

ВВЕДЕНИЕ

Этот каталог запасных частей и эксплуатационных материалов представляет информацию о запасных частях для технического обслуживания автомобиля **"НЕКСИЯ"**, производства Компании ЗАО "ДжиЭм Узбекистан".

Все данные и спецификации, содержащиеся в этой публикации основаны на последней информации об изделии, имеющейся на момент публикации. Для удобства пользования каталогом, пожалуйста, внимательно прочтите раздел **"ОБЩАЯ ИНФОРМАЦИЯ"**

Июль 30. 2008
ЗАО "ДжиЭм Узбекистан"
Отдел Запасных частей

СОДЕРЖАНИЕ

ОБЩАЯ ИНФОРМАЦИЯ

- I . ОБЩИЙ ВИД
- II . МОДЕЛИ И ИХ КОМПЛЕКТАЦИЯ
- III . ТАБЛИЦА ЦВЕТОВЫХ КОДОВ
- IV . ОБЪЯСНЕНИЕ КОМПОЗИЦИИ КАТАЛОГА
- V . ИДЕНТИФИКАЦИОННЫЙ НОМЕР АВТОМОБИЛЯ
- VI . ТАБЛИЦА КОДОВ КОМПЛЕКТАЦИИ
- VII . СОКРАЩЕНИЯ (АББРЕВИАТУРА)

УКАЗАТЕЛЬ (ИНДЕКС)

ИДЕНТИФИКАЦИЯ ГРУППЫ
ИДЕНТИФИКАЦИЯ НАИМЕНОВАНИЯ ДЕТАЛИ
ИДЕНТИФИКАЦИЯ НОМЕРА ДЕТАЛИ
ИДЕНТИФИКАЦИЯ ИЛЛЮСТРАЦИИ

ИЛЛЮСТРАЦИИ И ТЕКСТ

- 1. ДВИГАТЕЛЬ
- 2. УПРАВЛЕНИЕ ДВИГАТЕЛЕМ
- 3. СЦЕПЛЕНИЕ И ТРАНСМИССИЯ
- 4. ХОДОВАЯ ЧАСТЬ АВТОМОБИЛЯ
- 5. ЭЛЕКТРООБОРУДОВАНИЕ
- 6. КУЗОВ И ЭКСТЕРЬЕР
- 7. ИНТЕРЬЕР
- 8. ОТОПЛЕНИЕ И КОНДИЦИОНИРОВАНИЕ САЛОНА
- 9. ИНСТРУМЕНТЫ И ЭКСПЛУАТАЦИОННЫЕ МАТЕРИАЛЫ

I. ОБЩИЙ ВИД



II. МОДЕЛИ И ИХ КОМПЛЕКТАЦИЯ

1. МОДЕЛЬ

ДВИГАТЕЛЬ	ТРАНСМИССИЯ	СЦЕПЛЕНИЕ	КУЗОВ	УРОВЕНЬ
1.5 SOHC	Механическая 5 передач	Механическое	5-ти дверный HATCH BACK	GL(I) GLE(II)
1.5 DOHC 1.6 DOHC				GL(III) GLE(IV)

■ ТИП СЦЕПЛЕНИЯ

- M : Механическое сцепление

■ РЕГИОН ЭКСПЛУАТАЦИИ

- E01 : Общий
- E92 : Россия (Leaded)
- E93 : Россия (Unleaded)

ПРИМЕЧАНИЕ : Пожалуйста, внимательно прочтите главу
"Объяснение композиции каталога", чтобы найти
необходимую Вам деталь в графе "МОДЕЛЬ".

III. ТАБЛИЦА ЦВЕТОВЫХ КОДОВ

При выборе цвета кузова, необходимо указать код цвета.

ЦВЕТ КУЗОВА		ЦВЕТ САЛОНА
КОД	ОПИСАНИЕ	
10L	БЕЛЫЙ КАСАБЛАНКА (S)	СЕРЫЙ
12U	БЕЖЕВЫЙ МАЙК (M)	
39U	ЗЕЛЕНый ТРОПИЧЕСКИЙ (ME)	
51U	ЖЕЛТЫЙ ЗОЛОТИСТЫЙ (M)	
61U	БЕЖЕВО-СЕРЫЙ (M)	
76L	КРАСНЫЙ МАЛИНОВЫЙ (S)	
81U	СЕРЫЙ ЛАМИНАРНЫЙ (M)	
92U	СЕРЕБРИСТЫЙ КАМЕНЬ (ME)	
UMB	СЕРО-СИНИЙ	
UZG	ЗЕЛЕНО-СИНИЙ	

- (S) : SOLID
- (ME) : METALIC
- (M) : MICA

IV. ОБЪЯСНЕНИЕ КОМПОЗИЦИИ КАТАЛОГА

① — 4650 ТОРМОЗНЫЕ ТРУБКИ (X-TYPE) — ②
BRAKE PIPE(X-TYPE)

№ ПОЗИЦИИ		НАИМЕНОВАНИЕ						К О Д / Д			
⑥ В З Т	НОМЕР ДЕТАЛИ	МОДЕЛЬ				⑦ КОМПЛЕКТАЦИЯ	Л / П		П / Э		② ПРИМЕЧАНИЕ
		I	II	III	IV				С	ПО	
	[01]—④	(P)ТРУБКА ТОРМОЗНАЯ, ПЕРЕДНЯЯ (A)PIPE-BRAKE FRONT—③						⑤			③
	90236246	Y	S	S	S	S		1			
	96102311	V	S	-	S	S	-A/C	1		970631	
	96098889	6	O	-	O	O	&A/C	1	990701		
	⑤	④					⑧	⑩	①		

① НОМЕР ГРУППЫ (узла или агрегата)

Первая цифра указывает "ГЛАВНЫЙ НОМЕР ГРУППЫ", а следующие 2 цифры показывают "НОМЕР ГРУППЫ".

② НАИМЕНОВАНИЕ ГРУППЫ (узла или агрегата)

Показывает наименование подгруппы внутри главной группы.

③ НАИМЕНОВАНИЕ ДЕТАЛИ

Наименование детали приводится на русском и английском языках.

(например)

(P).....Русский

(A).....Английский

④ НОМЕР ПОЗИЦИИ

Номер позиции соответствует номеру позиции детали на иллюстрации.

⑤ НОМЕР ДЕТАЛИ

Собственный номер присвоен каждой детали.

Детали, имеющие в своем номере буквы "N/S" не поставляются отдельно, а только в комплекте.

Однако, такие детали могут входить в сборку либо в комплект. В этом случае номер сборки или комплекта заключается в круглые скобки рядом с "N/S".

⑥ ВЗТ (ВЗАИМОЗАМЕНЯЕМОСТЬ)

В случае, когда какой-нибудь номер детали изменился вследствие модернизации узла или агрегата, в этой колонке указывается взаимозаменяемость между двумя номерами деталей.

■ Коды взаимозаменяемости

Y : Старая и новая детали взаимозаменяемы.

N : Старая и новая детали не взаимозаменяемы.

O : Новая деталь может быть использована вместо старой, но не наоборот.

⑦ МОДЕЛЬ

В этой графе указывается код дополнительного оборудования.

■ Расположение руля

- Л : Левостороннее расположение рулевого колеса

■ ТИП СЦЕПЛЕНИЯ

- М : Механическое СЦЕПЛЕНИЕ

■ МОДЕЛЬ

I - GL (1.5 SOHC)

II - GLE (1.5 SOHC)

III - GL (1.5/1.6 DOHC)

IV - GLE (1.5/1.6 DOHC)

"МОДЕЛЬ" графа, в которой также указывается уровень применяемой комплектации.

S : Стандартная комплектация.

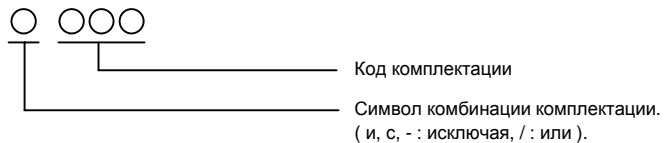
O : Комплектация на заказ.

A : Специальная комплектация в соответствии с требованиями региона эксплуатации.

- : Не применяется.

⑧ КОМПЛЕКТАЦИЯ

В этой графе указывается комплектация автомобиля, см. "ТАБЛИЦА КОДОВ КОМПЛЕКТАЦИИ".



⑨ Л / П (Левый / Правый)

Эта графа указывает месторасположение деталей.

Л : Левая
П : Правая

⑩ КОЛ (Количество)

Эта графа указывает количество деталей, необходимое для каждой группы.
Это количество указывается цифрами или символами, как показано ниже:
А : по потребности.

⑪ ПРИМЕНЕНИЕ (Период эксплуатации)

Эта графа указывает дату, с которой начинается период эксплуатации детали.
Это показано указанием года, месяца и даты начала или окончания периода эксплуатации детали (S.O.P.)

⑫ ПРИМЕЧАНИЕ

В этой графе приводится дополнительная или справочная информация о деталях, такая как, спецификация, использование, тип, регион эксплуатации деталей.

⑬ КОД / Д (КОД ДЕТАЛИ)

Эта графа показывает специальный код детали, который обозначается двумя знаками.

Код поможет Вам легко распознать детали, однако, не всегда детали имеют идентификационный код.

⑭ ДВГ (ДВИГАТЕЛЬ)

Эта графа указывает на тип двигателя, в комплектации с которым применяется выбранный Вами номер детали.

Y - Двигатель 1.5 SOHC MPI
V - Двигатель 1.5 DOHC MPI
6 - Двигатель 1.6 DOHC MPI

V. ИДЕНТИФИКАЦИОННЫЙ НОМЕР АВТОМОБИЛЯ

X W B 3 L 3 1 B D 3 A 000001

Регион
X : Азия

Государство
W : Узбекистан

Производитель
B : ДжиЭм Узбекистан

Тип автомобиля
3 : Пассажирский, с поперечным расположением двигателя, передний привод

Код двигателя
L : SOHC 1.5 MPI
D : DOHC 1.5 MPI
K : DOHC 1.6 MPI

Тип кузова
3 : 4-х дверный седан

Серийный номер
начиная с
'000001'

Сборочный завод
A : Асака

Год производства
7 : 2007
8 : 2008
9 : 2009

Трансмиссия / Управление
D : 5-ти скоростная
механическая,
левостороннее

Тип модели
B : Этилированная
C : Не этилированная

Начальные изменения
1 : Первая модель (N100)
2 : Вторая модель (N150)

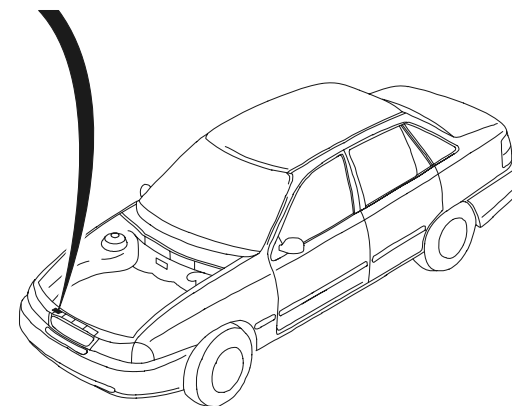
МЕСТОРАПОЛОЖЕНИЕ ИДЕНТИФИКАЦИОННОГО НОМЕРА АВТОМОБИЛЯ

Uz-Daewoo Auto Co.

ГЕГИСТРАЦИОННЫЙ НОМЕР VEHICLE IDENTIFICATION NO.

ИДЕНТИФИКАЦИОННЫЙ НОМЕР
TYPE APPROVAL NO.

МОДЕЛЬ
MODEL
ТИП ДВИГАТЕЛЯ
ENGINE TYPE
ЦВЕТ КУЗОВА
BODY COLOR



VI. ТАБЛИЦА КОДОВ КОМПЛЕКТАЦИИ

КОД	ОПИСАНИЕ	КОД	ОПИСАНИЕ	КОД	ОПИСАНИЕ	КОД	ОПИСАНИЕ
-	БЕЗ, ИСКЛЮЧАЯ	AQ8	СИДЕНЬЕ ПЕРЕДНЕЕ,	L44	ДВИГАТЕЛЬ DONC 1.6	U92	ДИНАМИК-4, ПЕРЕДНИЙ И ЗАДНИЙ
/	ИЛИ		РЕГУЛИРУЕТСЯ РЫЧАГОМ		(МНОГОТОЧЕЧНЫЙ ВПРЫСК)	UB1	СИГНАЛ РЕМНЯ БЕЗОПАСНОСТИ
60	БЕЗ ГИДРОУСИЛИТЕЛЯ РУЛЕВОГО УПРАВЛЕНИЯ	AQ9	ПЕРЕДНЕЕ СИДЕНЬЕ С РЕГУЛИРУЕМОЙ СПИНКОЙ, 2 ВАРИАНТА, ЕСЕ	LX6	ДВИГАТЕЛЬ SONC 1.5 (МНОГОТОЧЕЧНЫЙ ВПРЫСК)	UB2	ЗВУКОВОЙ СИГНАЛ ФАР
61	ГИДРОУСИЛИТЕЛЬ РУЛЕВОГО УПРАВЛЕНИЯ	C20	РЕГУЛИРОВКА ЧАСТОТЫ РАБОТЫ СТЕКЛООЧИСТИТЕЛЯ	ML4	КПП-АВТОМАТИЧЕСКАЯ 4-Х СКОРОСТНАЯ (AISIN)	UM1	ИММОБИЛАЙЗЕР
821	СЕРЫЙ ИНТЕРЬЕР	C25	СТЕКЛООМЫВАТЕЛЬ (ПЕР+ЗАД)	N18	АВТО ОТКРЫТИЕ КРЫШКИ ТОПЛИВНОЙ ГОРЛОВИНЫ	UM2	АВТОМАГНИТОЛА (AKF-5037)
A01	ВЕТРОВОЕ	C35	ОБОГРЕВАТЕЛЬ ДЛЯ НОГ ПассажиРОВ	N40	ГИДРОУСИЛИТЕЛЬ РУЛ.УПРАВЛЕНИЯ	UN2	АВТОМАГНИТОЛА (AKF-9625)
A22	ВЕТРОВОЕ СТЕКЛО-НЕ ТОНИРОВАННОЕ	C39	ОБОГРЕВАТЕЛЬ	N51	БЕЗ ГИДРОУСИЛИТЕЛЯ РУЛ.УПРАВЛЕНИЯ	UN3	АВТОМАГНИТОЛА (AKF-9635)
A30	БЕЗ ЭЛ.СТЕКЛОПОДЪЕМНИКОВ	C49	АНТИЗАПОТЕВАТЕЛЬ ЗАДНЕГО СТЕКЛА	NM7	ВЫХЛОП - ЭТИЛИРОВАННОЕ ТОПЛИВО	UN8	КРЫШКА РАДИО
A31	ЭЛЕКТРИЧЕСКИЙ СТЕКЛОПОДЪЕМНИК (ПЕР+ЗАД)	C55	ОТПОТЕВАТЕЛЬ БЕЗ ТАЙМЕРА	NN6	ВЫХЛОП - НЕ ЭТИЛИРОВАННОЕ ТОПЛИВО	UX6	ДВОЙНОЙ ПЕРЕДНИЙ ДИНАМИК
A32	ЭЛЕКТРИЧЕСКИЙ СТЕКЛОПОДЪЕМНИК (ПЕР)	C59	БЕЗ КОНДИЦИОНЕРА	PFL	ПЛСТИКОВЫЙ ТОПЛИВОПРОВОД	V01	УСИЛИНАЯ СИСТЕМА ОХЛАЖДЕНИЯ
A34	МЕХАНИЧЕСКИЙ СТЕКЛОПОДЪЕМНИК	C60	КОНДИЦИОНЕР (ВАКУУМНОЕ УПРАВЛЕНИЕ)	R83	ОКТАНОВОЕ ЧИСЛО 83	V02	ОХЛАЖДЕНИЕ С 2 ВЕНТИЛЯТОРАМИ (С КОНДИЦ)
A90	АВТОМАТИЧЕСКОЕ ОТКРЫВАНИЕ БАГАЖНИКА	CA1	УГОЛЬНЫЙ ФИЛЬТР	RC2	ДИСТАНЦИОННОЕ УПРАВЛЕНИЕ	V86	ОГНЕТУШИТЕЛЬ
A99	ЗАМОК ПЕРЧАТОЧНОГО ЯЩИКА	CN3	ПОГЛАТИТЕЛЬ ПАРОВ-0,85	REF	ХЛАДАГЕНТ (R134a)	VA2	УСИЛИНАЯ СИСТЕМА ОХЛАЖДЕНИЯ, 2 ВЕНТИЛЯТОРА
AAC	РЕГУЛИРУЕМЫЙ РЕМЕНЬ БЕЗОПАСНОСТИ	D46	СКЛАДЫВАЮЩЕЕСЯ ЗЕРКАЛО, ВОДИТЕЛЬСКАЯ СТОРОНА	RL1	ЗАДНИЙ ФОНАРЬ, ВАР 1	VB4	ЭКСПЛУАТАЦИЯ ВО ВЛАЖНОМ РЕГИОНЕ
AB	ЦЕНТРАЛЬНЫЙ ЗАМОК ДВЕРЕЙ	D47	СКЛАДЫВАЮЩЕЕСЯ ЗЕРКАЛО, ПассажиРСКАЯ СТОРОНА	RL2	ЗАДНИЙ ФОНАРЬ, ВАР 2	W1Z	РЕМЕНЬ ЗАДНИЙ, СРЕДНИЙ
AB9	РЕГУЛИРОВКА СТЕКЛОПОДЪЕМНИКА, МЕХ-АЯ	DTR	РЕГУЛИРОВКА ЯРКОСТИ ПОДСВЕТКИ	SEC	РЕМЕНЬ БЕЗОПАСНОСТИ-ЕЕС	W6E	МАТЕРЧАТАЯ ОБШИВКА, ДЕЛЮКС
AC	КОНДИЦИОНЕР ВОЗДУХА	EC1	ЭБУ ДЛЯ ВЫСОКОГОРНЫХ РАЙОНОВ	SGS	РЕМЕНЬ БЕЗОПАСНОСТИ, ИНЕРЦИОННЫЙ, СТАНДАРТ	W6F	МАТЕРЧАТАЯ ОБШИВКА, СУПКР СПОРТ
AG4	СИДЕНЬЕ С РУЧНОЙ РЕГУЛИРОВКОЙ ВЫСОТЫ	EC2	ЭБУ ДЛЯ ТОПЛИВА С НИЗКОЙ ИЗМЕНЧИВОСТЬЮ	T07	ЛАМПА ОСВЕЩЕНИЯ НОМЕРНОГО ЗНАКА	W6H	МАТЕРЧАТАЯ ОБШИВКА, УЛЬТРА ДЕЛЮКС
AG5	СИДЕНЬЕ ПРАВОЕ С РУЧНОЙ РЕГУЛИРОВКОЙ ВЫСОТЫ	F39	ПРУЖИНА-ПЕРЕДНЯЯ И ЗАДНЯЯ, СТАНДАРТ	T43	ЗАДНИЙ СПОЙЛЕР	W6N	МАТЕРЧАТАЯ ОБШИВКА, ДЕЛЮКС, 1 ВАР
AJ3	ПОДУШКА БЕЗОПАСНОСТИ (ЛЕВ)	F40	ПРУЖИНА-ПЕРЕДНЯЯ И ЗАДНЯЯ, УСИЛЕННАЯ	T6G	ОБШИВКА ДВЕРИ ФОРМОВАННОГО ТИПА	W6T	МАТЕРЧАТАЯ ОБШИВКА, ЛЮКС СТАНДАРТ
AJ4	БЕЗ ЗАДНЕГО РЕМНЯ БЕЗОПАСНОСТИ	HL4	РЕГУЛЯТОР УСТАНОВКИ ФАР	T6K	ОБШИВКА ДВЕРИ ПЛОСКОГО ТИПА	W8T	АВТОМАГНИТОЛА С КОДОМ
AK9	РЕМЕНЬ БЕЗОПАСНОСТИ, 3 ТОЧЕЧНЫЙ	JB2	ТОРМОЗНОЙ ДИСК-НЕ ВЕНТИЛИРУЕМЫЙ	T93	СТОП-ФОНАРЬ	W9U	КОЛЕСНЫЙ ДИСК-СЕРЕБРЯННЫЙ
AM2	ЗАДНЕЕ СИДЕНИЕ С КОРОБОМ ДЛЯ ЛЫЖ	JB3	ТОРМОЗНОЙ ДИСК-ВЕНТИЛИРУЕМЫЙ, 13 ДЮЙМ	T97	ПРОТИВОТУМАННАЯ ФАРА В БАМПЕРЕ	XCA	КОМПЛЕКТАЦИЯ-ХОЛОДНЫЙ РЕГИОН
AM6	ЗАДНЕЕ СИДЕНИЕ С КОРОБОМ ДЛЯ ЛЫЖ, ВАР 1	JB4	ТОРМОЗНОЙ ДИСК-ВЕНТИЛИРУЕМЫЙ, 14 ДЮЙМ	T98	ПРОТИВОТУМАННЫЙ ФОНАРЬ	XCP	ОЦИНКОВОННЫЙ КУЗОВ
AM7	ЗАДНЕЕ СИДЕНЬЕ - ОТКИДНОЕ	JL9	АНТИБЛОКИРОВОЧНАЯ ТОРМОЗНАЯ СИСТЕМА	U16	ТАХОМЕТР	XKO	СНАБЖЕНИЕ РЕМНЕМ БЕЗОПАСНОСТИ ДЛЯ ДЕТЕЙ
AM8	ЗАДНЕЕ СИДЕНЬЕ, W/SEMI	L43	ДВИГАТЕЛЬ DONC 1.5 (МНОГОТОЧЕЧНЫЙ ВПРЫСК)	U25	ЛАМПА ОСВЕЩЕНИЯ БАГАЖНИКА	I44	С, ВМЕСТЕ С
AM9	ЗАДНЕЕ СИДЕНИЕ-ЦЕЛЬНОЕ			U27	ФОНАРЬ ОСВЕЩЕНИЯ ПЕРЧАТОЧНОГО ЯЩИКА		
AQ6	СИДЕНЬЕ ПЕРЕДНЕЕ, РЕГУЛИРУЕМОЕ			U29	БЕЗ ТАХОМЕТРА (КМ/Ч)		
				U32	ЧАСЫ - ЭЛЕКТРОННЫЕ		
				U73	МЕХАНИЧЕСКАЯ АНТЕННА		
				U75	АВТОМАТИЧЕСКАЯ АНТЕННА		
				U91	ДИНАМИК-4, ПЕРЕДНИЙ И ЗАДНИЙ ВЫСОКОМОЩНЫЕ		

VII. СОКРАЩЕНИЯ (АББРЕВИАТУРА)

КОД	ОПИСАНИЕ	КОД	ОПИСАНИЕ
A	В СБОРЕ	P/STRG	ГИДРОУСИЛИТЕЛЬ РУЛУПРАВЛЕНИЯ
A/C	КОНДИЦИОНЕР	PNL	ПАНЕЛЬ
A/T	АВТОМАТИЧЕСКАЯ КП	PROTV	ЗАЩИТНЫЙ
ABS	АНТИБЛОКИРОВОЧНАЯ ТОРМОЗНАЯ СИСТЕМА	PWR	УСИЛИЕ/УПРАВЛЕНИЕ
AUX	ДОПОЛНИТЕЛЬНЫЙ	RAD	РАДИАТОР
C/G	ПОПЕРЕЧНАЯ КАНАВКА	REINF	УСИЛИТЕЛЬ
C/MEMB	БАЛКА, УСИЛИТЕЛЬ	REV	ЗАДНИЙ ХОД
C/V	КОНСТАНТНАЯ ПЕРЕДАЧА	RR	ЗАДНИЙ, -ЯЯ
CATAL	КАТАЛЕТИЧЕСКИЙ	RTN	ОБРАТКА
CLU	СЦЕПЛЕНИЕ/МУФТА	S/BELT	РЕМЕНЬ БЕЗОПАСНОСТИ
CONT	УПРАВЛЕНИЕ	S/W	ВКЛЮЧАТЕЛЬ/ДАТЧИК
CONVERK	КАТАЛЕТИЧЕСКИЙ НЕЙТРАЛИЗАТОР	SDM	СЧЕТНО-ДИАГНОСТИЧЕСКИЙ МОДУЛЬ
CTR	ЦЕНТР	SHF	ВАЛ/ОСЬ
CYL	ЦИЛИНДР	STD	СТАНДАРТ, -НЫЙ РАЗМЕР
DIFF	ДИФФЕРЕНЦИАЛ	STRG	РУЛЕВОЙ, -АЯ
DIS	БЕЗКОНТАКТНАЯ СИСТЕМА ЗАЖИГАНИЯ	SUCT	НАПОР, ПИТАНИЕ
DLX	ДЕЛЮКС	SUPT	СУППОРТ/ОПОРНЫЙ
DR	ДВЕРЬ	T/A	КОРОБКА ПЕРЕДАЧ
DRL	РЕГУЛЯТОР ОСВЕЩЕННОСТИ	T/M	ТРАНСМИССИЯ
EGR	РЕЦИРКУЛЯЦИЯ ВЫХЛОПНЫХ ГАЗОВ	T/P	ДЕФЛЕКТОР
ENG	ДВИГАТЕЛЬ	TCC	ГИДРОТРАНСФОРМАТОР
EXC	ИСКЛЮЧАЯ	TCM	БЛОК УПРАВЛЕНИЯ КП
HYD	ГИДРАВЛИЧЕСКИЙ	TEMP	ТЕМПЕРАТУРА
IACV	КЛАПАН ХОЛОСТОГО ХОДА	TILT	СКЛАДНОЙ, -АЯ
INCL	ВКЛЮЧАЯ	U/S	РЕМОНТНЫЙ РАЗМЕР
INR	ВНУТРЕННИЙ, -ЯЯ	UPR	ВЕРХ. -НИЙ, -НЯЯ
INST	ПРИБОРЫ	VENT	ВЕНТИЛЯЦИЯ, -ОННЫЙ
INTER	ПРОМЕЖУТОЧНОЕ ЗВЕНО	W/	С/ВМЕСТЕ С
LONGI	БАЛКА/РЕБРО	W/O	БЕЗ
LWR	НИЖНИЙ, -ЯЯ	W/SHIEL	ВЕТРОВОЕ СТЕКЛО
M/T	МЕХАНИЧЕСКАЯ КП	W/STRIP	УПЛОТНИТЕЛЬ
MAP	ДАВЛЕНИЕ В КОЛЛЕКТОРЕ	WDO	СТЕКЛО, ОКНО
MAT	ТЕМПЕРАТУРА В КОЛЛЕКТОРЕ		
MBR	БАЛКА/РЕБРО		
NSBU	ТОРМОЗОК НЕЙТРАЛЬНОГО ЗАПУСКА ДВИГАТЕЛЯ		
O/S	РЕМОНТНЫЙ РАЗМЕР		
OTR	НАРУЖНЫЙ, -АЯ		

Идентификация группы

1

ДВИГАТЕЛЬ

- 1110 ДВИГАТЕЛЬ В СБОРЕ (СОНС)
- 1111 ДВИГАТЕЛЬ В СБОРЕ (ДОНС)
- 1120 БЛОК ЦИЛИНДРОВ В СБОРЕ
- 1130 УСТАНОВКА РЕМНЕЙ АВТОМОБИЛЯ
- 1140 КОМПЛЕКТ ПРОКЛАДOK (СОНС)
- 1141 КОМПЛЕКТ ПРОКЛАДOK (ДОНС)
- 1210 БЛОК ЦИЛИНДРОВ ДВИГАТЕЛЯ
- 1220 КРИВОШИПНО-ШАТУННЫЙ МЕХАНИЗМ
- 1230 КАРТЕР И МАСЛЯНЫЙ НАСОС
- 1240 ВЕНТИЛЯЦИЯ КАРТЕРА ДВИГАТЕЛЯ
- 1310 ГОЛОВКА ЦИЛИНДРОВ (СОНС)
- 1311 ГОЛОВКА ЦИЛИНДРОВ (ДОНС)
- 1320 КОРПУС РАСПРЕДЕЛИТЕЛЬНОГО ВАЛА (СОНС)
- 1321 КОРПУС РАСПРЕДЕЛИТЕЛЬНОГО ВАЛА (ДОНС)
- 1330 КОЖУХ ЗУБЧАТОГО РЕМНЯ (1.5 СОНС)
- 1331 КОЖУХ ЗУБЧАТОГО РЕМНЯ (1.5 ДОНС)
- 1332 КОЖУХ ЗУБЧАТОГО РЕМНЯ (1.6 ДОНС)
- 1410 СИСТЕМА ВПРЫСКА ТОПЛИВА (1.5 СОНС)
- 1411 СИСТЕМА ВПРЫСКА ТОПЛИВА (1.5 ДОНС)
- 1412 СИСТЕМА ВПРЫСКА ТОПЛИВА (1.6 ДОНС)
- 1520 ВПУСКНОЙ КОЛЛЕКТОР (1.5 СОНС)

- 1521 ВПУСКНОЙ КОЛЛЕКТОР (1.5 ДОНС)
- 1522 ВПУСКНОЙ КОЛЛЕКТОР (1.6 ДОНС)
- 1530 ВЫПУСКНОЙ КОЛЛЕКТОР (1.5 СОНС)
- 1531 ВЫПУСКНОЙ КОЛЛЕКТОР (1.5 ДОНС)
- 1532 ВЫПУСКНОЙ КОЛЛЕКТОР (1.6 ДОНС)
- 1680 ТЕРМОСТАТ (1.5 СОНС)
- 1681 ТЕРМОСТАТ (1.5 ДОНС)
- 1682 ТЕРМОСТАТ (1.6 ДОНС)
- 1710 СИСТЕМА ЗАЖИГАНИЯ I (1.5 СОНС)
- 1711 СИСТЕМА ЗАЖИГАНИЯ II (1.5 СОНС)
- 1712 СИСТЕМА ЗАЖИГАНИЯ (1.5 ДОНС)
- 1713 СИСТЕМА ЗАЖИГАНИЯ (1.6 ДОНС)
- 1720 РАСПРЕДЕЛИТЕЛЬ ЗАЖИГАНИЯ
- 1740 ГЕНЕРАТОР I
- 1741 ГЕНЕРАТОР II
- 1750 КРЕПЛЕНИЕ ГЕНЕРАТОРА (СОНС)
- 1751 КРЕПЛЕНИЕ ГЕНЕРАТОРА (ДОНС)
- 1760 СТАРТЕР (08 kW)

2

УПРАВЛЕНИЕ ДВИГАТЕЛЕМ

- 2110 ТОПЛИВНЫЙ БАК
- 2120 ТОПЛИВОПРОВОДЫ I
- 2122 ТОПЛИВОПРОВОДЫ II

2130 ПОГЛОТИТЕЛЬ ПАРОВ ТОПЛИВА
2210 РАДИАТОР
2220 ВЕНТИЛЯТОР СИСТЕМЫ ОХЛАЖДЕНИЯ
2230 СИСТЕМА ОХЛАЖДЕНИЯ (СОНС)
2231 СИСТЕМА ОХЛАЖДЕНИЯ (ДОНС)
2410 ВОЗДУХОПОДАЧА
2450 ВАКУУМНЫЕ ШЛАНГИ (1.5 СОНС)
2451 ВАКУУМНЫЕ ШЛАНГИ (1.5 ДОНС)
2452 ВАКУУМНЫЕ ШЛАНГИ (1.6 ДОНС)
2460 ВЫПУСК ОТРАБОТАВШИХ ГАЗОВ
2510 ЭЛЕКТРОННОЕ УПРАВЛЕНИЕ

3

СЦЕПЛЕНИЕ И ТРАНСМИССИЯ

3110 НАЖИМНОЙ И ВЕДОМЫЙ ДИСКИ СЦЕПЛЕНИЯ
3210 МЕХАНИЧЕСКАЯ КОРОБКА ПЕРЕДАЧ
3220 ЧАСТИ ПРИВОДА УПРАВЛЕНИЯ КПП
3230 МЕХАНИЗМ КОРОБКИ ПЕРЕМЕННЫХ ПЕРЕДАЧ
3240 РЕВЕРС И ОБГОННАЯ ШЕСТЕРНЯ
3250 КОРПУС ПОДШИПНИКОВ
3260 МЕХАНИЗМ УПРАВЛЕНИЯ КОРОБКОЙ ПЕРЕДАЧ
3270 РЕДУКТОР
3910 МЕХАНИЗМ ПРИВОДА ПЕРЕКЛЮЧЕНИЯ ПЕРЕДАЧ

4

ХОДОВАЯ ЧАСТЬ АВТОМОБИЛЯ

4110 ПОЛУОСЬ В СБОРЕ
4120 ПОЛУОСЬ
4130 ПОВОРОТНЫЙ КУЛАК И СТУПИЦА КОЛЕСА
4140 АМОТИЗАТОР ПЕРЕДНЕЙ ПОДВЕСКИ
4150 РЫЧАГИ ПЕРЕДНЕЙ ПОДВЕСКИ
4190 ПОДВЕСКА ДВИГАТЕЛЯ
4310 ЗАДНЯЯ ОСЬ
4320 АМОТИЗАТОР ЗАДНЕЙ ПОДВЕСКИ
4330 ШПИНДЕЛЬ И СТУПИЦА ЗАДНЕГО КОЛЕСА
4410 ГИДРАВЛИЧЕСКИЙ ПРИВОД СЦЕПЛЕНИЯ
4420 ПЕДАЛЬ СЦЕПЛЕНИЯ
4430 ПЕДАЛЬ ТОРМОЗА
4440 ПРИВОД УПРАВЛЕНИЯ ВПРЫСКОМ ТОПЛИВА
4510 СУППОРТ ПЕРЕДНЕГО ТОРМОЗА (Н-ТИП)
4512 СУППОРТ ПЕРЕДНЕГО ТОРМОЗА (С-ТИП,ДАС)
4520 ТОРМОЗНОЙ МЕХАНИЗМ ЗАДНЕГО КОЛЕСА
4530 ПРИВОД СТОЯНОЧНОГО ТОРМОЗА
4610 ГИДРАВЛИЧЕСКИЙ ПРИВОД ТОРМОЗА
4620 ВАКУУМНЫЙ УСИЛИТЕЛЬ
4650 ТОРМОЗНЫЕ ТРУБКИ
4810 РУЛЕВОЕ КОЛЕСО

4820 КОЖУХ РУЛЕВОГО ВАЛА
4830 РУЛЕВОЙ ВАЛ
4910 МЕХАНИЗМ РУЛЕВОГО УПРАВЛЕНИЯ
4920 РУЛЕВОЙ МЕХАНИЗМ БЕЗ ГИДРОУСИЛИТЕЛЯ
4930 РУЛЕВОЙ МЕХАНИЗМ С ГИДРОУСИЛИТЕЛЕМ
4940 ТЯГА МЕХАНИЗМА РУЛЕВОГО УПРАВЛЕНИЯ
4950 ГИДРОСИСТЕМА РУЛЕВОГО УПРАВЛЕНИЯ

5 ЭЛЕКТРООБОРУДОВАНИЕ

5110 ПЕРЕДНИЕ ФАРЫ
5140 ЗАДНИЕ ФОНАРИ
5220 КОНТРОЛЬНО-ИЗМЕРИТЕЛЬНЫЕ ПРИБОРЫ
5310 СТЕКЛООЧИСТИТЕЛЬ
5330 СТЕКЛООМЫВАТЕЛЬ
5410 ЭЛЕКТРИЧЕСКИЕ ПРИБОРЫ
5420 АНТЕННА
5430 АВТОМАГНИТОЛА
5610 АККУМУЛЯТОРНАЯ БАТАРЕЯ
5620 ПРЕДОХРАНИТЕЛИ И РЕЛЕ
5710 ЭЛЕКТРИЧЕСКАЯ ПРОВОДКА

6 КУЗОВ И ЭКСТЕРЬЕР

6110 КАПОТ

6130 ПЕРЕДНЯЯ КУЗОВНАЯ ПАНЕЛЬ
6140 КРЫЛО
6150 ПАНЕЛЬ ЩИТКА
6210 ДВЕРИ
6220 ЗАМОК ПЕРЕДНЕЙ ДВЕРИ
6230 СТЕКЛОПОДЪЕМНИК ПЕРЕДНЕЙ ДВЕРИ
6320 ЗАМОК ЗАДНЕЙ ДВЕРИ
6330 СТЕКЛОПОДЪЕМНИК ЗАДНЕЙ ДВЕРИ
6350 ЦЕНТРАЛЬНЫЙ ЗАМОК
6410 БОКОВИНА
6420 ЗАМОК КРЫШКИ ТОПЛИВНОЙ ГОРЛОВИНЫ
6430 КРЫША
6440 БАГАЖНИК
6450 ЗАМОК БАГАЖНИКА
6460 ВКЛЮЧАТЕЛИ ЗАМКОВ АВТОМОБИЛЯ
6510 ПАНЕЛЬ ПОЛА
6520 РАМА
6610 МОЛДИНГ КУЗОВА
6630 НАРУЖНЕЕ ЗЕРКАЛО ЗАДНЕГО ВИДА
6640 СТЕКЛА
6650 ЭМБЛЕМЫ И НАДПИСИ
6660 КОЛЕСНЫЙ ДИСК И КОЛПАК КОЛЕСА
6710 ОБЛИЦОВКА
6720 ПЕРЕДНИЙ БАМПЕР

6730 ЗАДНИЙ БАМПЕР

6750 БРЫЗГОВИК

7

ИНТЕРЬЕР

7110 ПАНЕЛЬ ПРИБОРОВ (N100)

7111 ПАНЕЛЬ ПРИБОРОВ (N150)

7120 ПАНЕЛЬ УПРАВЛЕНИЯ (N100)

7121 ПАНЕЛЬ УПРАВЛЕНИЯ (N150)

7130 ЦЕНТРАЛЬНАЯ ПАНЕЛЬ ПРИБОРОВ

7140 КОНСОЛЬ

7210 ОБШИВКА ПЕРЕДНЕЙ ДВЕРИ I

7211 ОБШИВКА ПЕРЕДНЕЙ ДВЕРИ II

7220 ОБШИВКА ЗАДНЕЙ ДВЕРИ I

7221 ОБШИВКА ЗАДНЕЙ ДВЕРИ II

7310 ОБЛИЦОВКА КРЫШИ САЛОНА

7320 СОЛНЦЕЗАЩИТНЫЙ КОЗЫРЕК И ЗЕРКАЛО

7330 ОБЛИЦОВКА СТОЕК САЛОНА

7510 ПЕРЕДНЕЕ СИДЕНИЕ

7520 ЧАСТИ ПЕРЕДНЕГО СИДЕНИЯ

7530 МЕХАНИЗМ РЕГУЛИРОВКИ ПЕРЕДНЕГО СИДЕНИЯ

7540 ЗАДНЕЕ СИДЕНИЕ

7550 РЕМНИ БЕЗОПАСНОСТИ ПЕРЕДНЕГО СИДЕНИЯ

7560 РЕМНИ БЕЗОПАСНОСТИ ЗАДНЕГО СИДЕНИЯ

7610 НАСТИЛ ПОЛА САЛОНА

8

ОТОПЛЕНИЕ И КОНДИЦИОНИРОВАНИЕ САЛОНА

8110 ВЕНТИЛЯЦИЯ КУЗОВА

8210 ОТОПИТЕЛЬ

8220 ВЕНТИЛЯТОР ВЕНТИЛЯЦИИ КУЗОВА

8230 КОРПУС ВОЗДУХОЗАБОРНИКА КОНДИЦИОНЕРА

8320 КОМПРЕССОР

8330 КРЕПЛЕНИЕ КОМПРЕССОРА

8340 КОНДИЦИОНЕР

8350 УПРАВЛЕНИЕ КОНДИЦИОНЕРОМ

9

ИНСТРУМЕНТЫ И ЭКСПЛУАТАЦИОННЫЕ МАТЕРИАЛЫ

9110 ИНСТРУМЕНТЫ

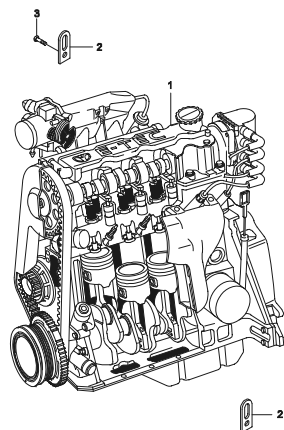
9120 МАСЛО, СМАЗОЧНЫЙ МАТЕРИАЛ И КРАСКА

Идентификация иллюстрации

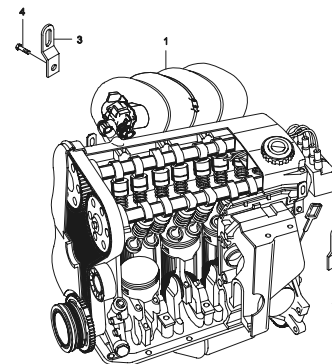
ИДЕНТИФИКАЦИЯ ИЛЛЮСТРАЦИИ

1 ГРУППА

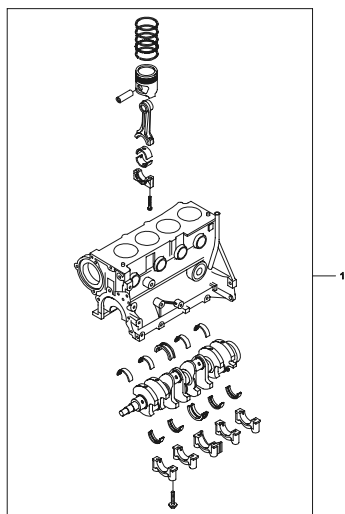
1110 ДВИГАТЕЛЬ В СБОРЕ (СОНС)



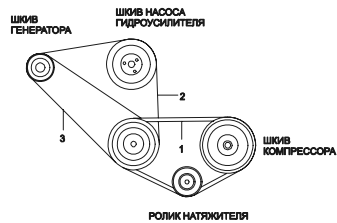
1111 ДВИГАТЕЛЬ В СБОРЕ (ДОНС)



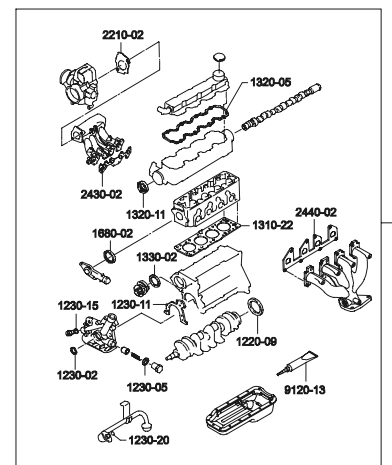
1120 БЛОК ЦИЛИНДРОВ В СБОРЕ



1130 УСТАНОВКА РЕМНЕЙ АВТОМОБИЛЯ



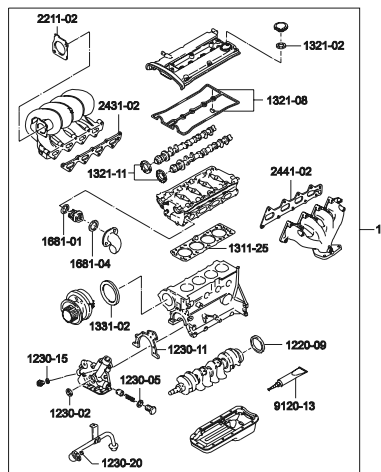
1140 КОМПЛЕКТ ПРОКЛАДОК (СОНС)



Примерно) 2210-02 : 2210 - номер группы.
02 - номер позиции на рисунке.
Если необходимо указать номер детали
обратиться к номеру группы 2210 и позиции 02.

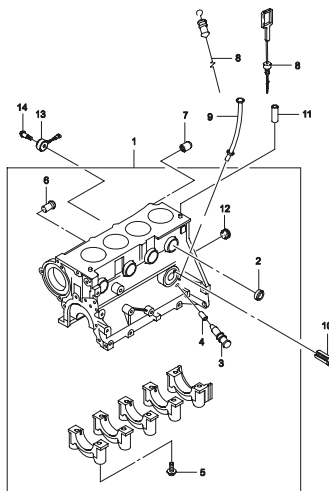
ИДЕНТИФИКАЦИЯ ИЛЛЮСТРАЦИИ

1141 КОМПЛЕКТ ПРОКЛАДOK (ДОНС)

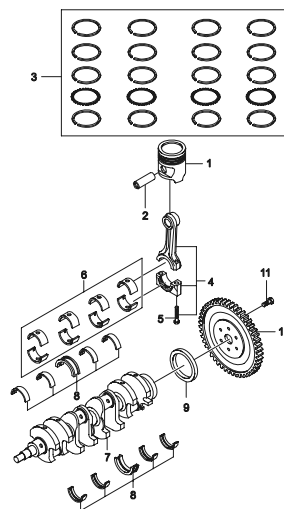


Например 2211-02 : 2211 - номер группы.
02 - номер позиции на рисунке.
Если необходимо указать номер детали
обратитесь к номеру группы 2211 и позиции 02.

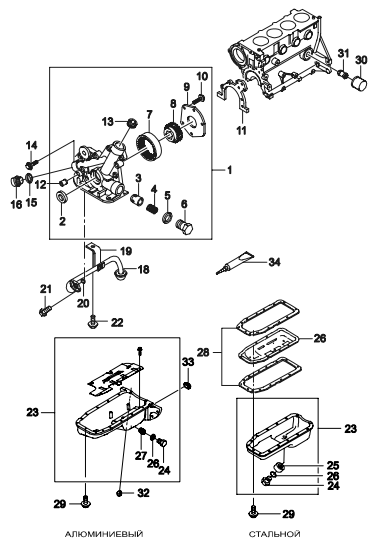
1210 БЛОК ЦИЛИНДРОВ ДВИГАТЕЛЯ



1220 КРИВОШИПНО-ШАТУННЫЙ МЕХАНИЗМ



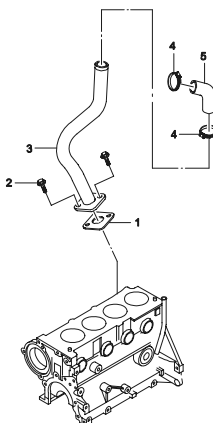
1230 КАРТЕР И МАСЛЯНЫЙ НАСОС



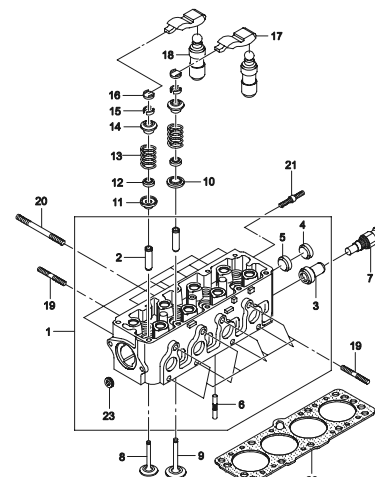
АЛЮМИНИЕВЫЙ

СТАЛЬНЫЙ

1240 ВЕНТИЛЯЦИЯ КАРТЕРА ДВИГАТЕЛЯ



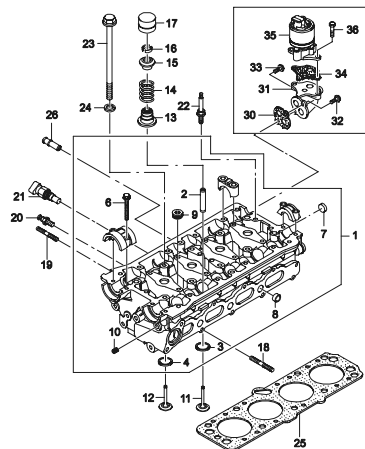
1310 ГОЛОВКА ЦИЛИНДРОВ (СОНС)



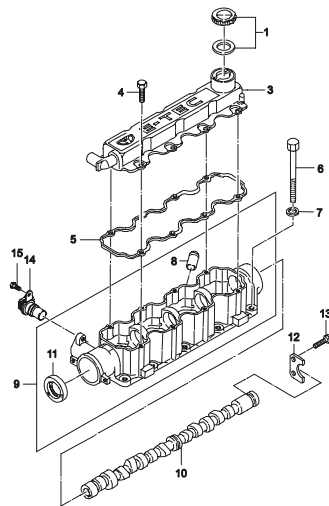
Комплект	
Позиция	Компоненты (Номер рисунка ~ # Позиция)
24	1310 - # 1,7,8,8,10,11,12,13,14,15,16,17,18,19,20

ИДЕНТИФИКАЦИЯ ИЛЛЮСТРАЦИИ

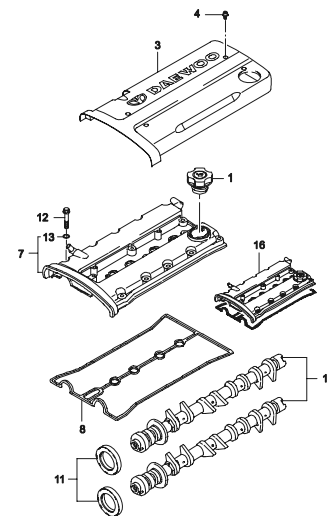
1311 ГОЛОВКА ЦИЛИНДРОВ (ДОНС)



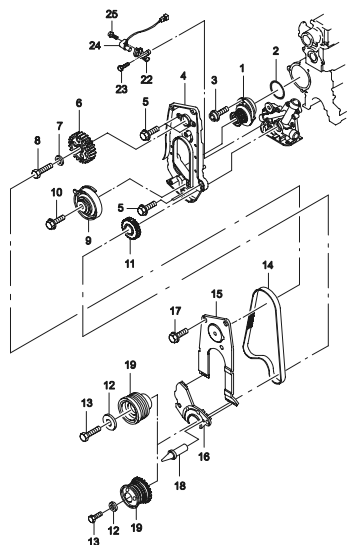
1320 КОРПУС РАСПРЕДЕЛИТЕЛЬНОГО ВАЛА (СОНС)



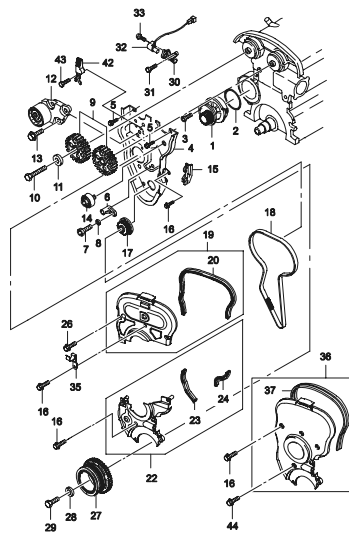
1321 КОРПУС РАСПРЕДЕЛИТЕЛЬНОГО ВАЛА (ДОНС)



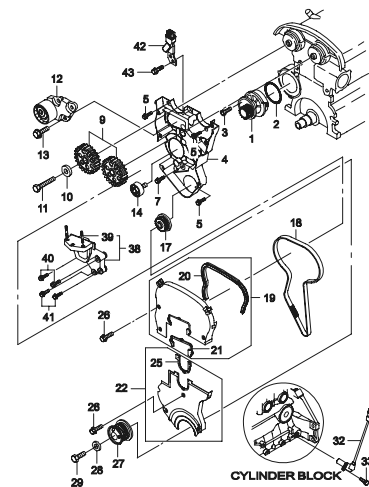
1330 КОЖУХ ЗУБЧАТОГО РЕМНЯ (1.5 СОНС)



1331 КОЖУХ ЗУБЧАТОГО РЕМНЯ (1.5 ДОНС)

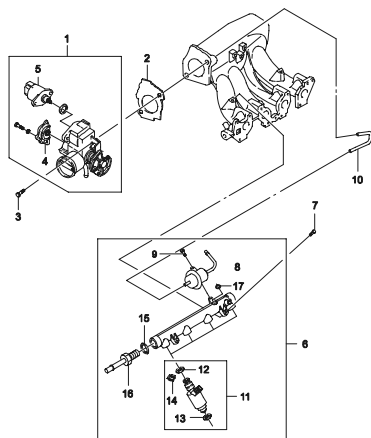


1332 КОЖУХ ЗУБЧАТОГО РЕМНЯ (1.6 ДОНС)

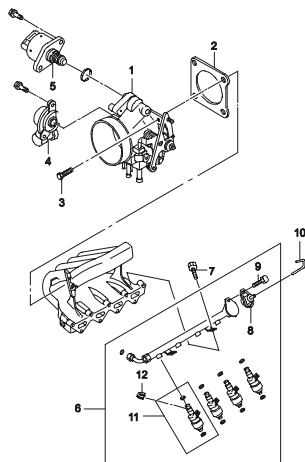


ИДЕНТИФИКАЦИЯ ИЛЛЮСТРАЦИИ

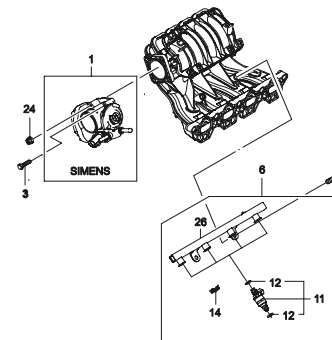
1410 СИСТЕМА ВПРЫСКА ТОПЛИВА (1.5 СОНС)



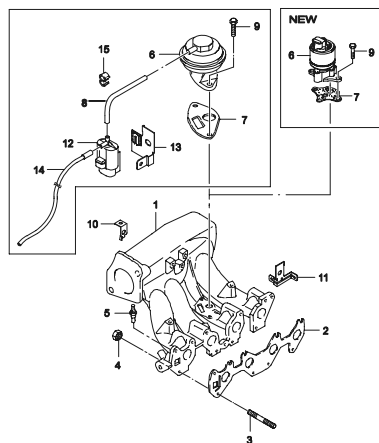
1411 СИСТЕМА ВПРЫСКА ТОПЛИВА (1.5 ДОНС)



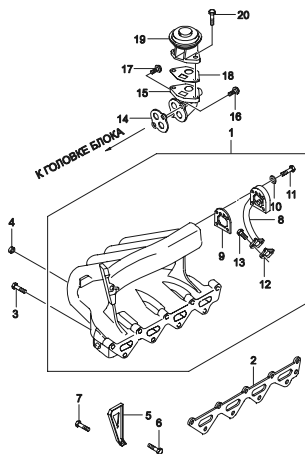
1412 СИСТЕМА ВПРЫСКА ТОПЛИВА (1.6 ДОНС)



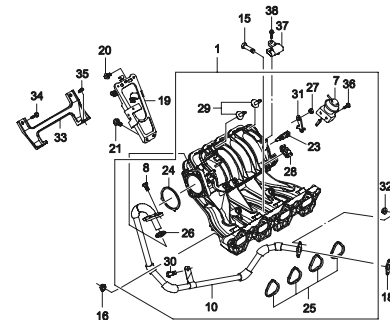
1520 ВПУСКНОЙ КОЛЛЕКТОР (1.5 СОНС)



1521 ВПУСКНОЙ КОЛЛЕКТОР (1.5 ДОНС)

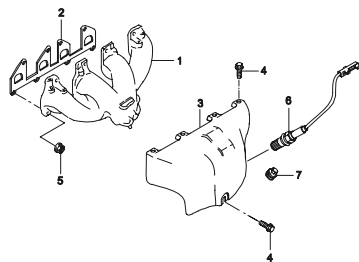


1522 ВПУСКНОЙ КОЛЛЕКТОР (1.6 ДОНС)

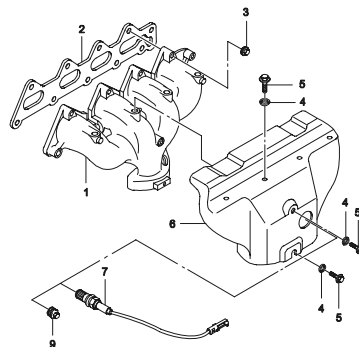


ИДЕНТИФИКАЦИЯ ИЛЛЮСТРАЦИИ

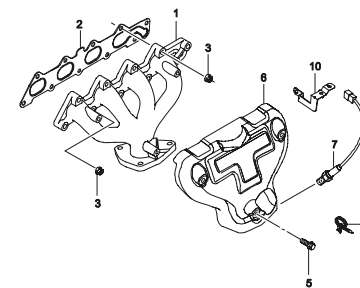
1530 ВЫПУСКНОЙ КОЛЛЕКТОР (1.5 SOHC)



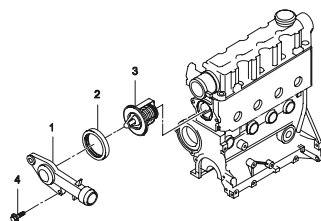
1531 ВЫПУСКНОЙ КОЛЛЕКТОР (1.5 DOHC)



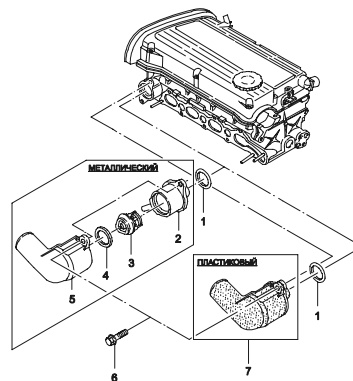
1532 ВЫПУСКНОЙ КОЛЛЕКТОР (1.6 DOHC)



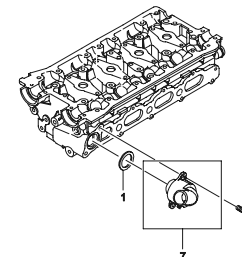
1680 ТЕРМОСТАТ (1.5 SOHC)



1681 ТЕРМОСТАТ (1.5 DOHC)

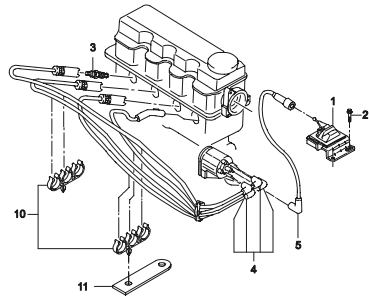


1682 ТЕРМОСТАТ (1.6 DOHC)

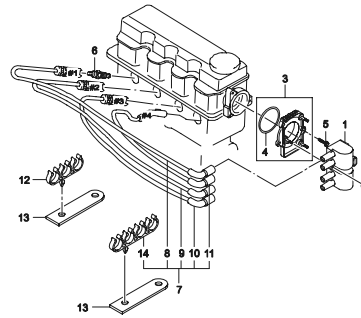


ИДЕНТИФИКАЦИЯ ИЛЛЮСТРАЦИИ

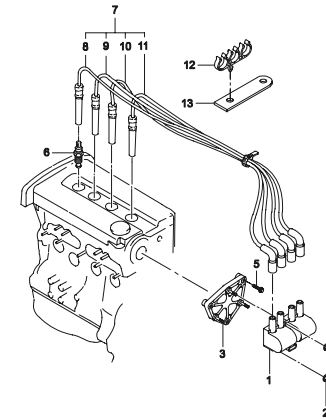
1710 СИСТЕМА ЗАЖИГАНИЯ I (1.5 СОНС)



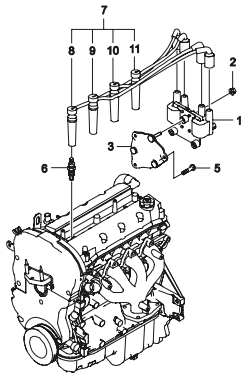
1711 СИСТЕМА ЗАЖИГАНИЯ II (1.5 СОНС)



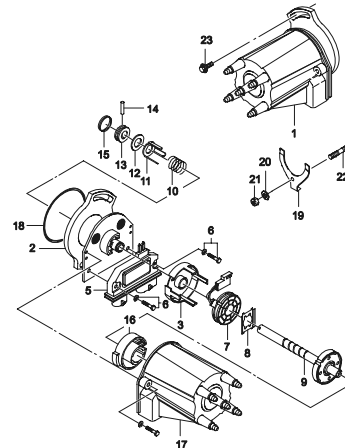
1712 СИСТЕМА ЗАЖИГАНИЯ (1.5 ДОНС)



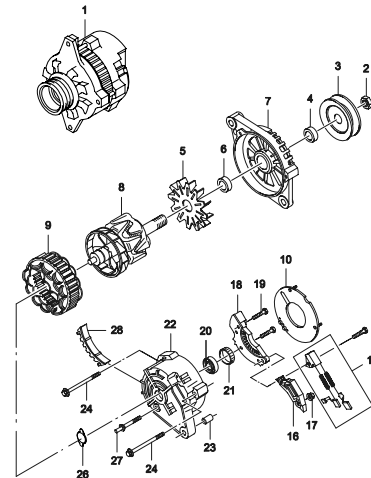
1713 СИСТЕМА ЗАЖИГАНИЯ (1.6 ДОНС)



1720 РАСПРЕДЕЛИТЕЛЬ ЗАЖИГАНИЯ

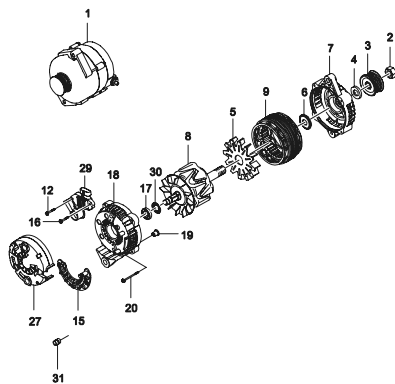


1740 ГЕНЕРАТОР I

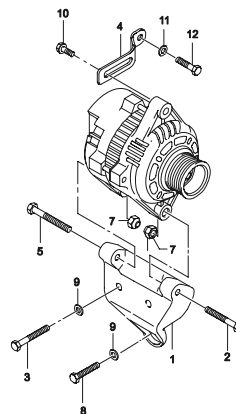


ИДЕНТИФИКАЦИЯ ИЛЛЮСТРАЦИИ

1741 ГЕНЕРАТОР II

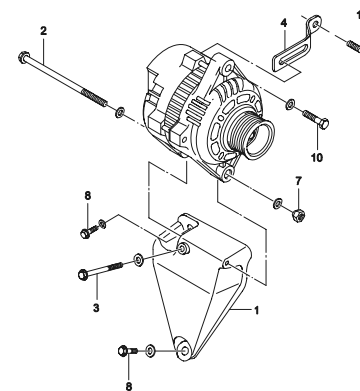


1750 КРЕПЛЕНИЕ ГЕНЕРАТОРА (СОНС)



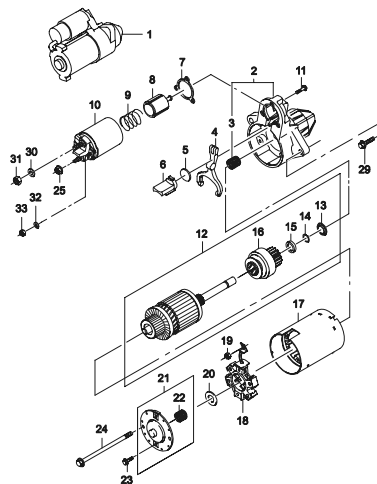
SOHC

1751 КРЕПЛЕНИЕ ГЕНЕРАТОРА (ДОНС)



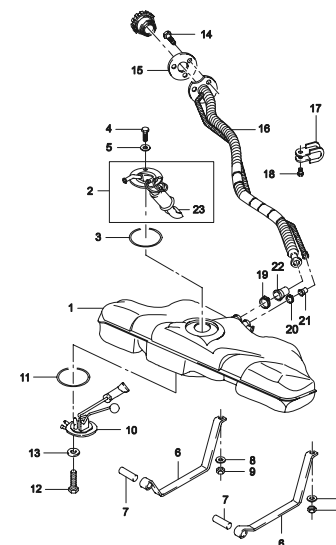
ДОНС

1760 СТАРТЕР (08 kW)



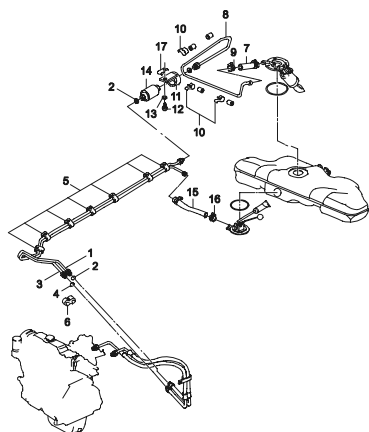
2 ГРУППА

2110 ТОПЛИВНЫЙ БАК

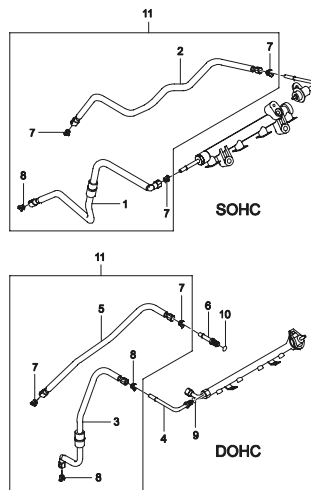


ИДЕНТИФИКАЦИЯ ИЛЛЮСТРАЦИИ

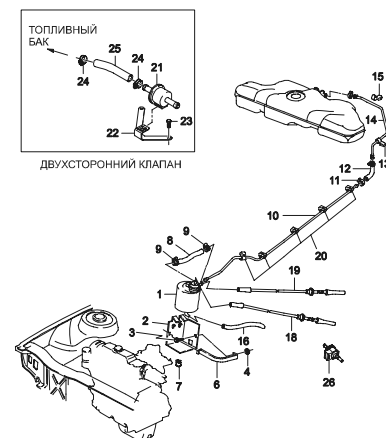
2120 ТОПЛИВОПРОВОДЫ I



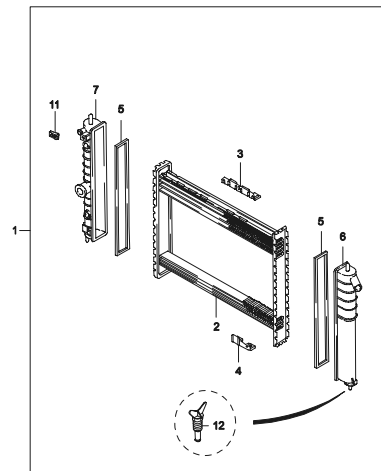
2122 ТОПЛИВОПРОВОДЫ II



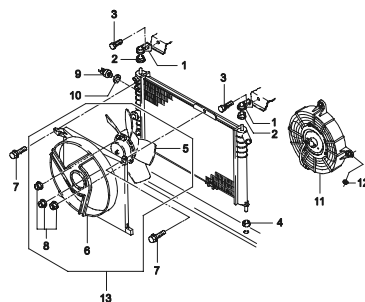
2130 ПОГЛОТИТЕЛЬ ПАРОВ ТОПЛИВА



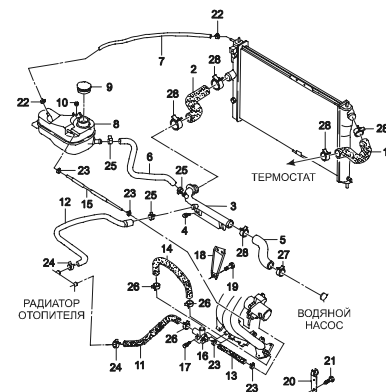
2210 РАДИАТОР



2220 ВЕНТИЛЯТОР СИСТЕМЫ ОХЛАЖДЕНИЯ

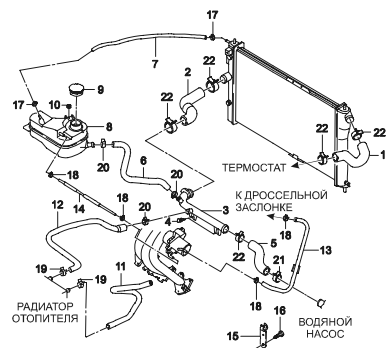


2230 СИСТЕМА ОХЛАЖДЕНИЯ (SOHC)

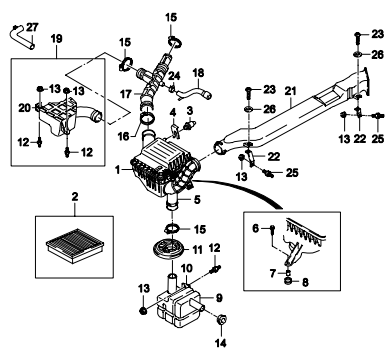


ИДЕНТИФИКАЦИЯ ИЛЛЮСТРАЦИИ

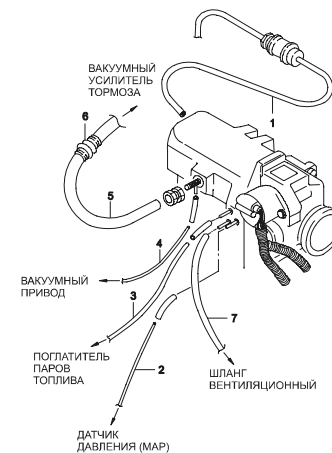
2231 СИСТЕМА ОХЛАЖДЕНИЯ (ДОНС)



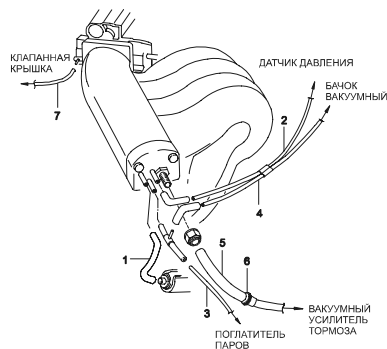
2410 ВОЗДУХОПОДАЧА



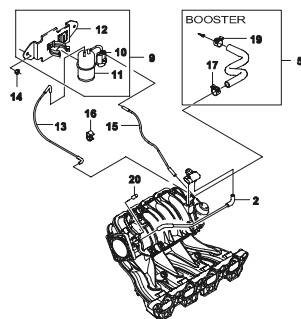
2450 ВАКУУМНЫЕ ШЛАНГИ (1.5 СОНС)



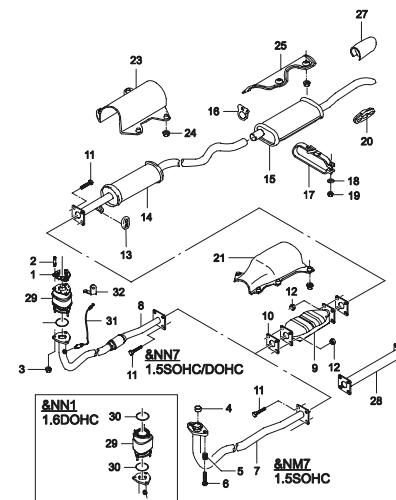
2451 ВАКУУМНЫЕ ШЛАНГИ (1.5 ДОНС)



2452 ВАКУУМНЫЕ ШЛАНГИ (1.6 ДОНС)

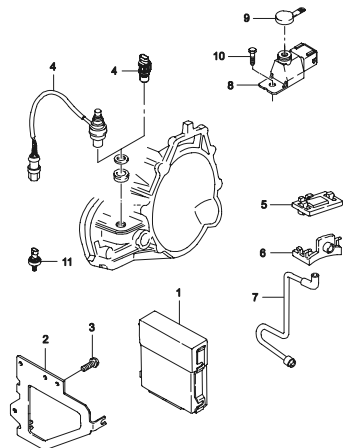


2460 ВЫПУСК ОТРАБОТАВШИХ ГАЗОВ



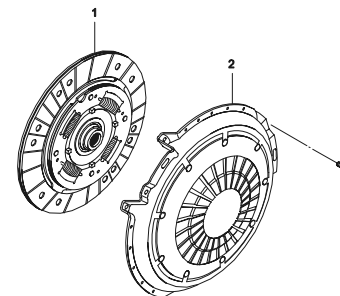
ИДЕНТИФИКАЦИЯ ИЛЛЮСТРАЦИИ

2510 ЭЛЕКТРОННОЕ УПРАВЛЕНИЕ

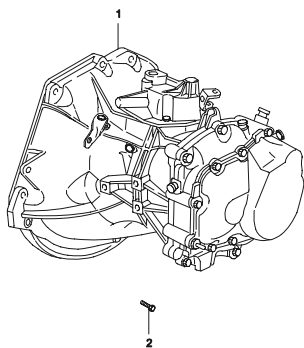


3 ГРУППА

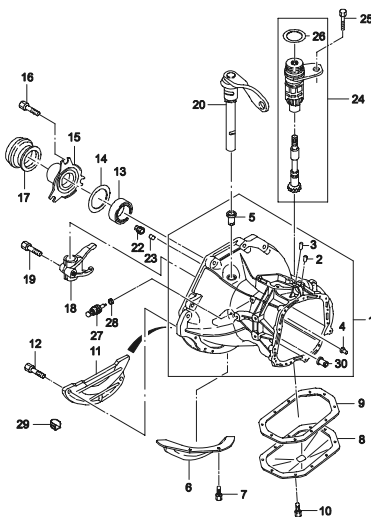
3110 НАЖИМНОЙ И ВЕДОМЫЙ ДИСКИ СЦЕПЛЕНИЯ



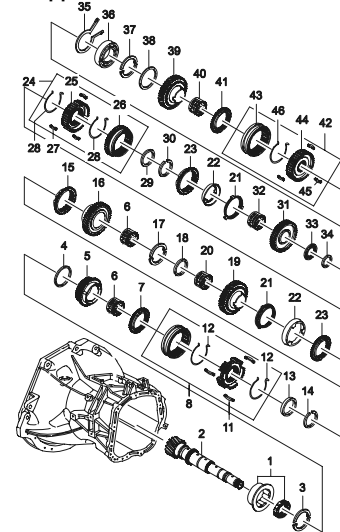
3210 МЕХАНИЧЕСКАЯ КОРОБКА ПЕРЕДАЧ



3220 ЧАСТИ ПРИВОДА УПРАВЛЕНИЯ КПП

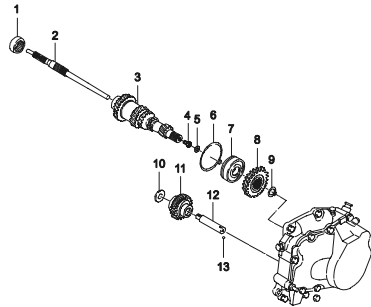


3230 МЕХАНИЗМ КОРОБКИ ПЕРЕМЕННЫХ ПЕРЕДАЧ

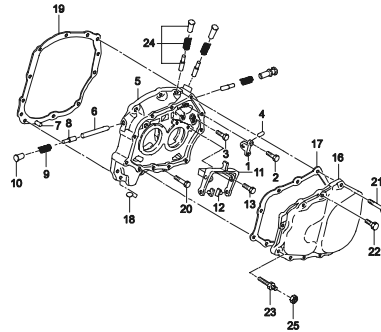


ИДЕНТИФИКАЦИЯ ИЛЛЮСТРАЦИИ

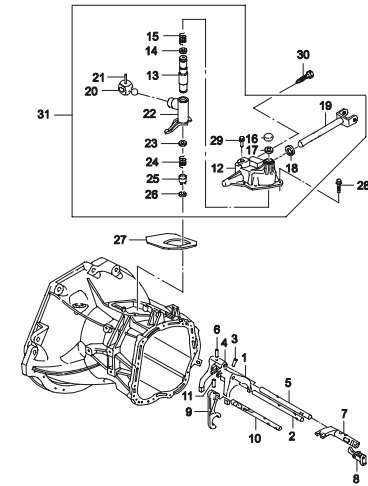
3240 РЕВЕРС И ОБГОННАЯ ШЕСТЕРНЯ



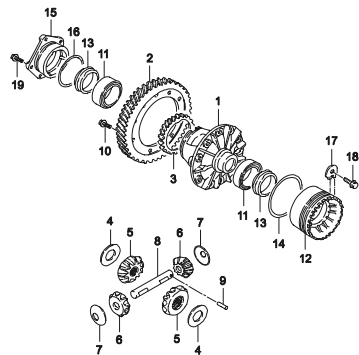
3250 КОРПУС ПОДШИПНИКОВ



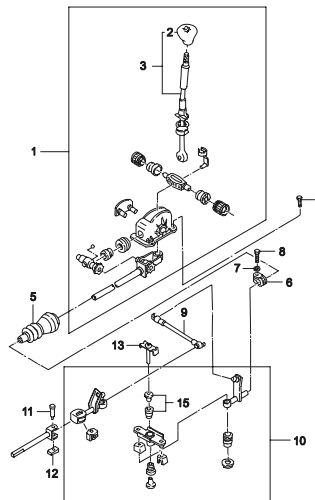
3260 МЕХАНИЗМ УПРАВЛЕНИЯ КОРОБКОЙ ПЕРЕДАЧ



3270 РЕДУКТОР



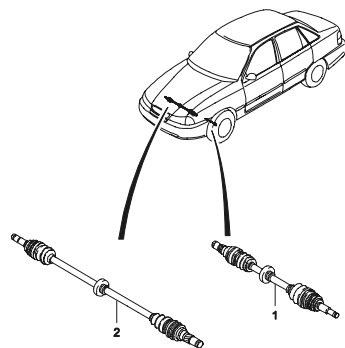
3910 МЕХАНИЗМ ПРИВОДА ПЕРЕКЛЮЧЕНИЯ ПЕРЕДАЧ



4 ГРУППА

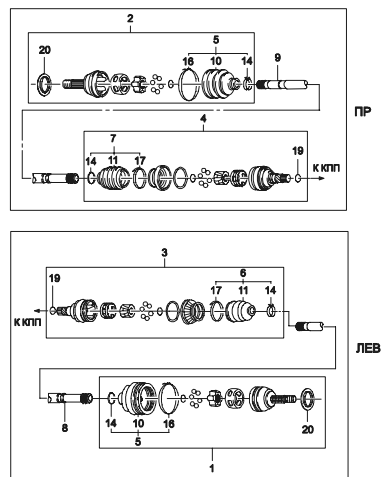
ИДЕНТИФИКАЦИЯ ИЛЛЮСТРАЦИИ

4110 ПОЛУОСЬ В СБОРЕ



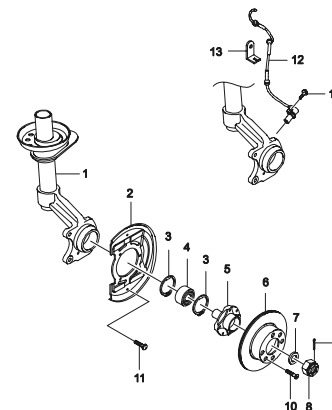
ПРИМЕЧАНИЕ: @1 - РЕЗИНОВЫЙ ПЫЛЬНИК
 @2 - ПЛАСТИКОВЫЙ ПЫЛЬНИК
 @1 @2 - КОРОНЧАТАЯ ГАЙКА
 @3 - СТОПОРНАЯ ГАЙКА

4120 ПОЛУОСЬ

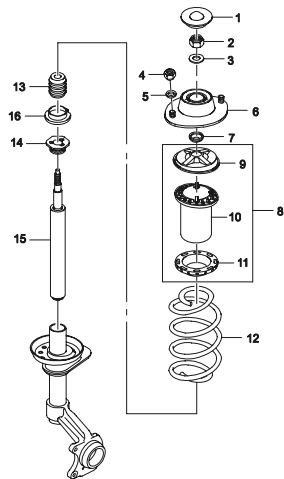


ПРИМЕЧАНИЕ: @1 - РЕЗИНОВЫЙ ПЫЛЬНИК
 @2 - ПЛАСТИКОВЫЙ ПЫЛЬНИК
 @1 @2 - КОРОНЧАТАЯ ГАЙКА
 @3 - СТОПОРНАЯ ГАЙКА

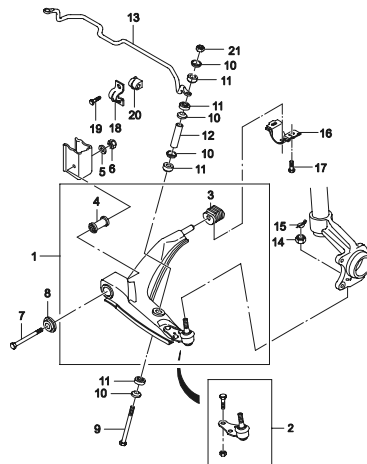
4130 ПОВОРОТНЫЙ КУЛАК И СТУПИЦА КОЛЕСА



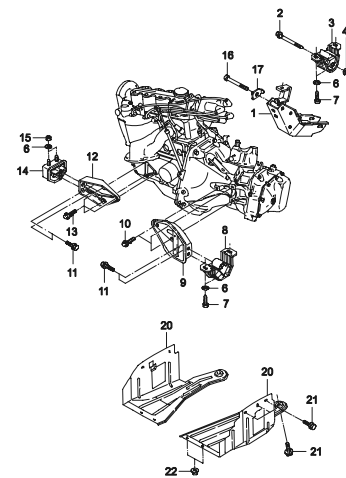
4140 АМОРТИЗАТОР ПЕРЕДНЕЙ ПОДВЕСКИ



4150 РЫЧАГИ ПЕРЕДНЕЙ ПОДВЕСКИ

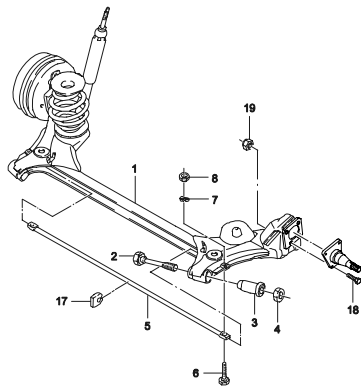


4190 ПОДВЕСКА ДВИГАТЕЛЯ

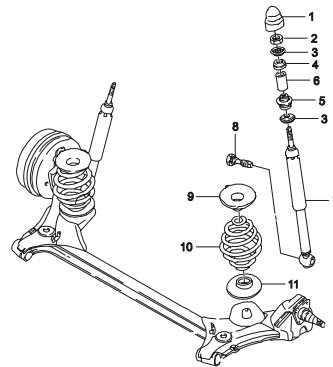


ИДЕНТИФИКАЦИЯ ИЛЛЮСТРАЦИИ

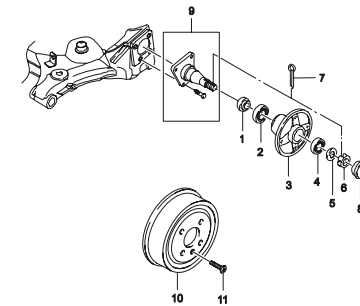
4310 ЗАДНЯЯ ОСЬ



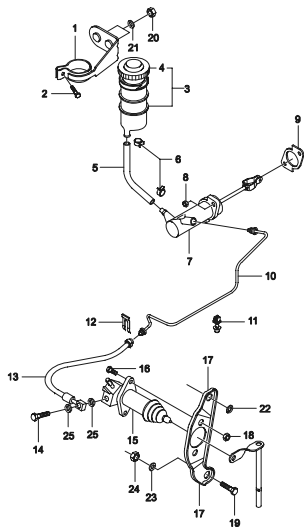
4320 АМОРТИЗАТОР ЗАДНЕЙ ПОДВЕСКИ



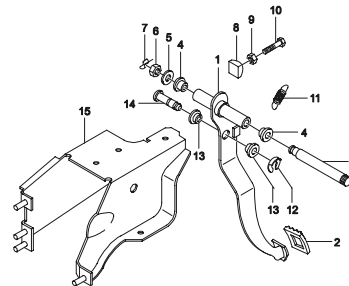
4330 ШПИНДЕЛЬ И СТУПИЦА ЗАДНЕГО КОЛЕСА



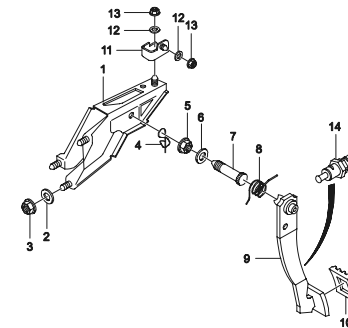
4410 ГИДРАВЛИЧЕСКИЙ ПРИВОД СЦЕПЛЕНИЯ



4420 ПЕДАЛЬ СЦЕПЛЕНИЯ

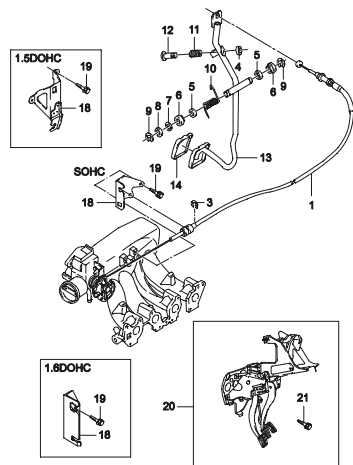


4430 ПЕДАЛЬ ТОРМОЗА

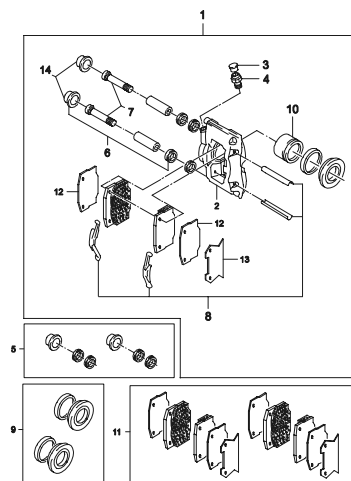


ИДЕНТИФИКАЦИЯ ИЛЛЮСТРАЦИИ

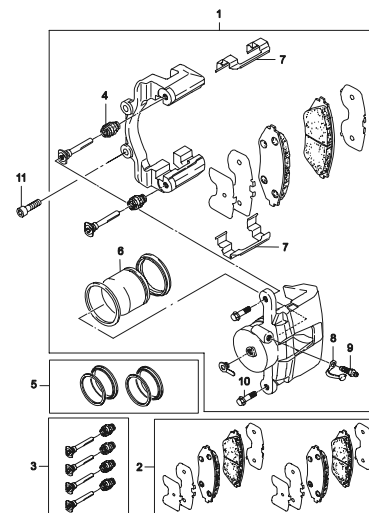
**4440 ПРИВОД УПРАВЛЕНИЯ ВПРЫСКОМ
ТОПЛИВА**



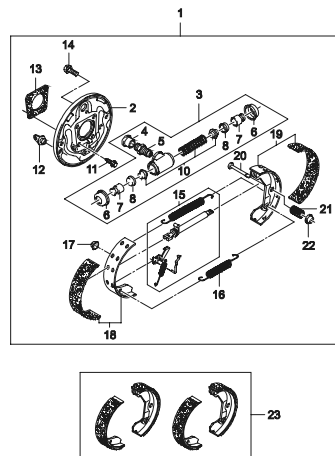
4510 СУППОРТ ПЕРЕДНЕГО ТОРМОЗА (Н-ТИП)



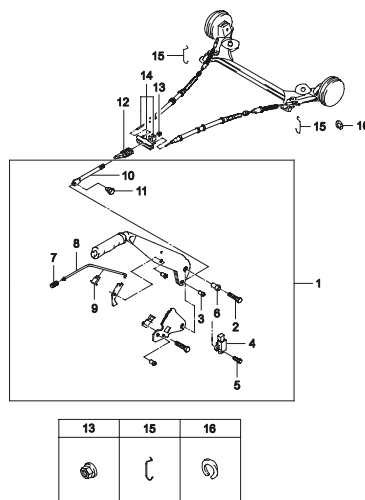
**4512 СУППОРТ ПЕРЕДНЕГО ТОРМОЗА
(С-ТИП, DAC)**



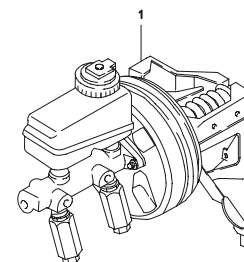
**4520 ТОРМОЗНОЙ МЕХАНИЗМ ЗАДНЕГО
КОЛЕСА**



4530 ПРИВОД СТОЯНОЧНОГО ТОРМОЗА

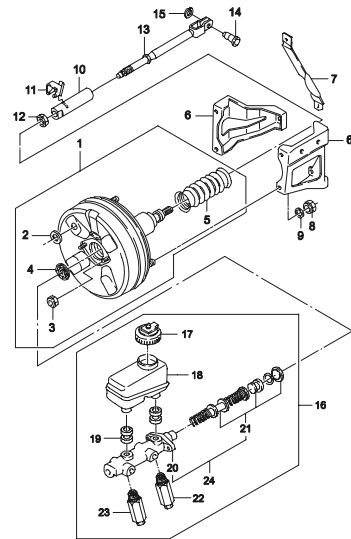


4610 ГИДРАВЛИЧЕСКИЙ ПРИВОД ТОРМОЗА

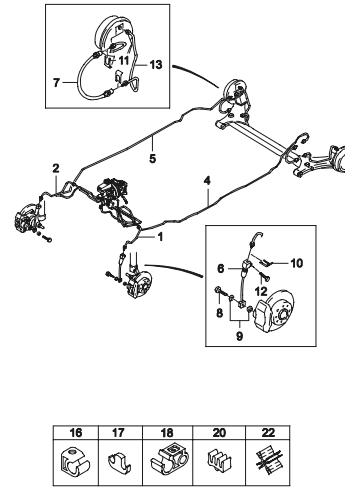


ИДЕНТИФИКАЦИЯ ИЛЛЮСТРАЦИИ

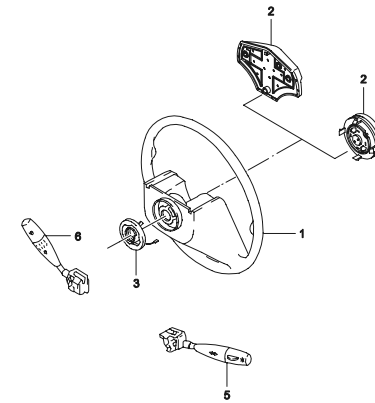
4620 ВАКУУМНЫЙ УСИЛИТЕЛЬ



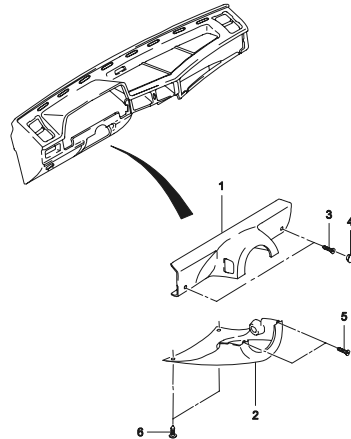
4650 ТОРМОЗНЫЕ ТРУБКИ



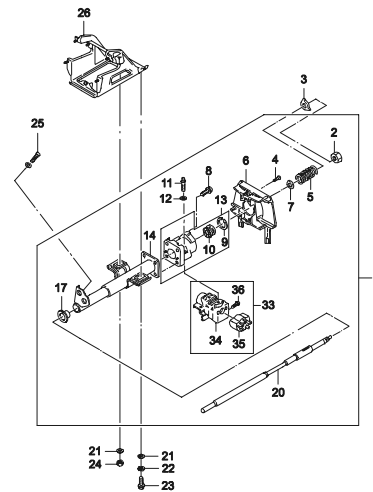
4810 РУЛЕВОЕ КОЛЕСО



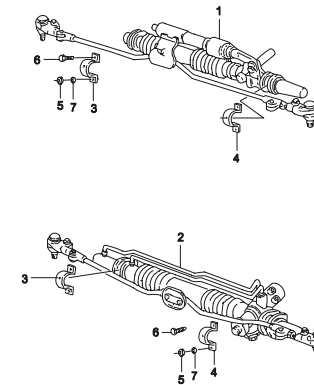
4820 КОЖУХ РУЛЕВОГО ВАЛА



4830 РУЛЕВОЙ ВАЛ

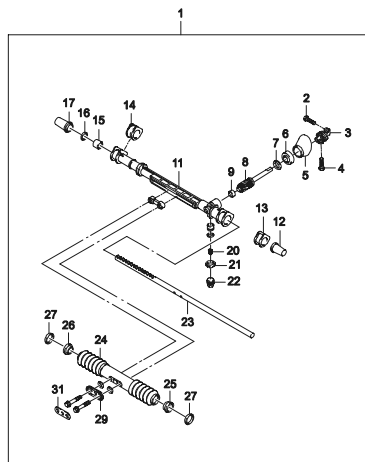


4910 МЕХАНИЗМ РУЛЕВОГО УПРАВЛЕНИЯ

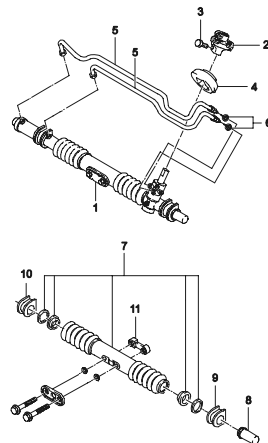


ИДЕНТИФИКАЦИЯ ИЛЛЮСТРАЦИИ

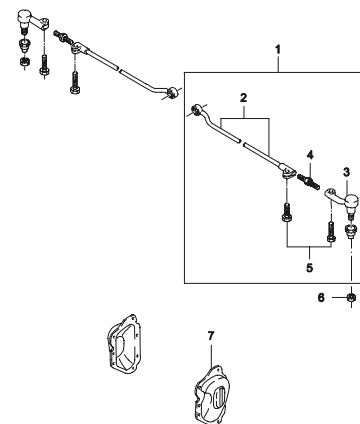
4920 РУЛЕВОЙ МЕХАНИЗМ БЕЗ ГИДРОУСИЛИТЕЛЯ



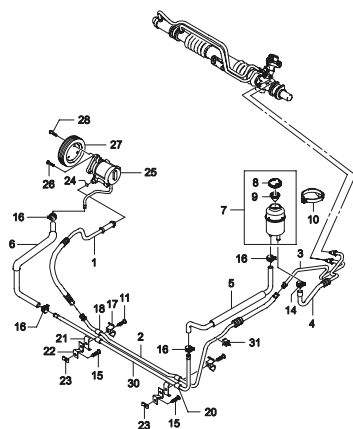
4930 РУЛЕВОЙ МЕХАНИЗМ С ГИДРОУСИЛИТЕЛЕМ



4940 ТЯГА МЕХАНИЗМА РУЛЕВОГО УПРАВЛЕНИЯ

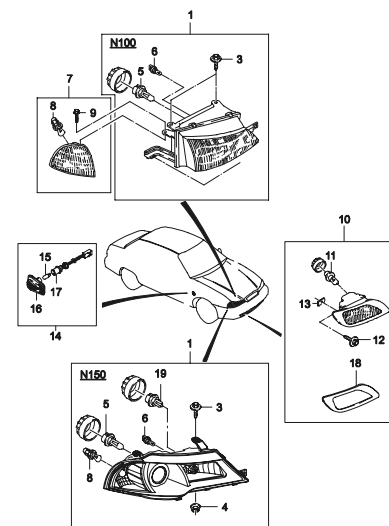


4950 ГИДРОСИСТЕМА РУЛЕВОГО УПРАВЛЕНИЯ



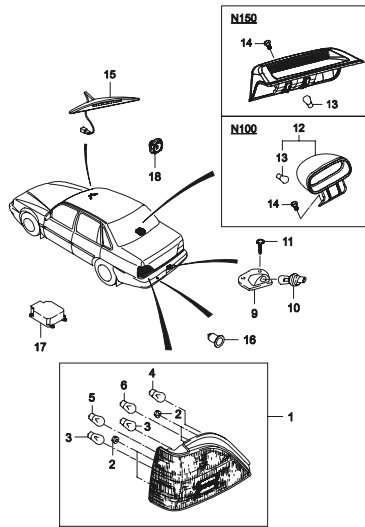
5 ГРУППА

5110 ПЕРЕДНИЕ ФАРЫ

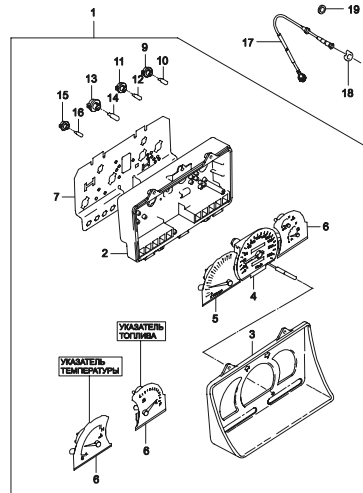


ИДЕНТИФИКАЦИЯ ИЛЛЮСТРАЦИИ

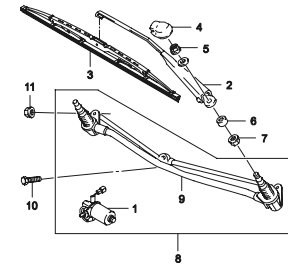
5140 ЗАДНИЕ ФОНАРИ



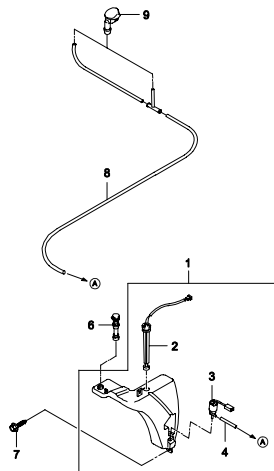
5220 КОНТРОЛЬНО-ИЗМЕРИТЕЛЬНЫЕ ПРИБОРЫ



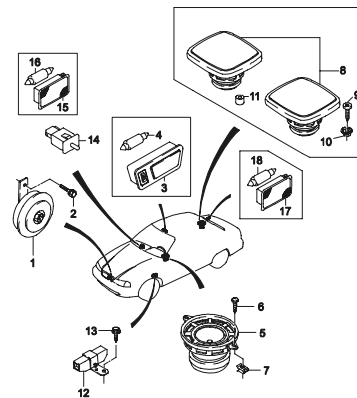
5310 СТЕКЛОЧИСТИТЕЛЬ



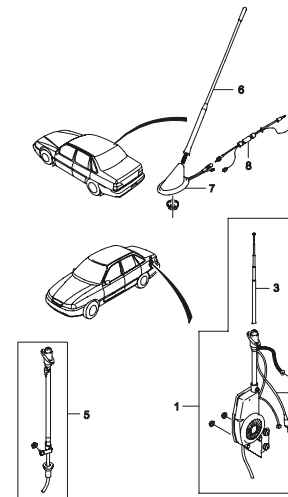
5330 СТЕКЛОМЫВАТЕЛЬ



5410 ЭЛЕКТРИЧЕСКИЕ ПРИБОРЫ

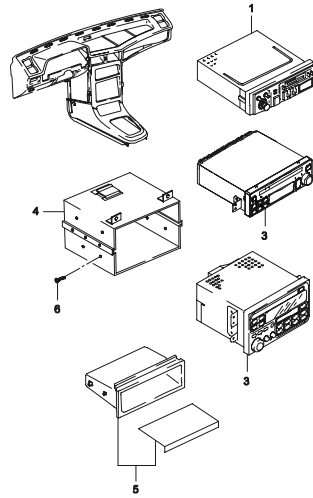


5420 АНТЕННА

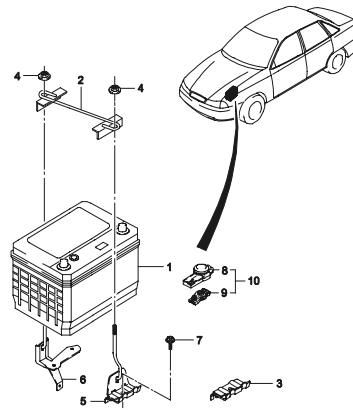


ИДЕНТИФИКАЦИЯ ИЛЛЮСТРАЦИИ

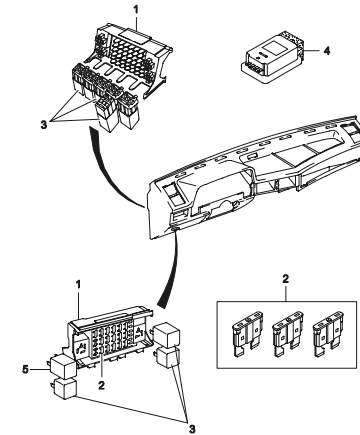
5430 АВТОМАГНИТОЛА



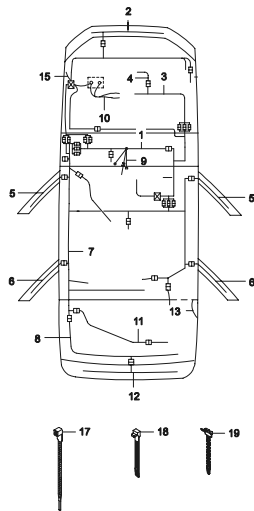
5610 АККУМУЛЯТОРНАЯ БАТАРЕЯ



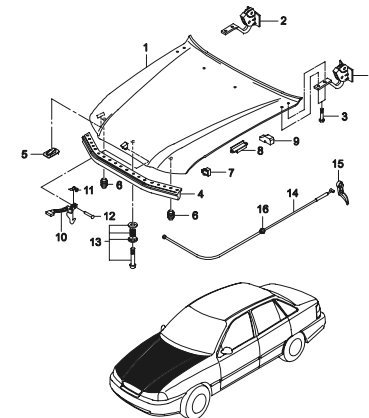
5620 ПРЕДОХРАНИТЕЛИ И РЕЛЕ



5710 ЭЛЕКТРИЧЕСКАЯ ПРОВОДКА



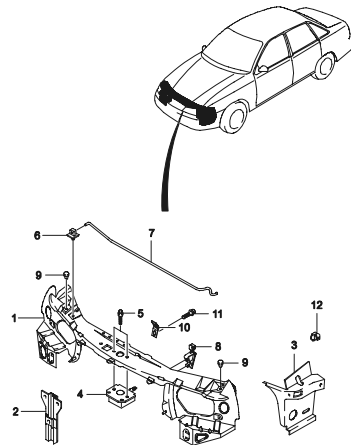
6110 КАПОТ



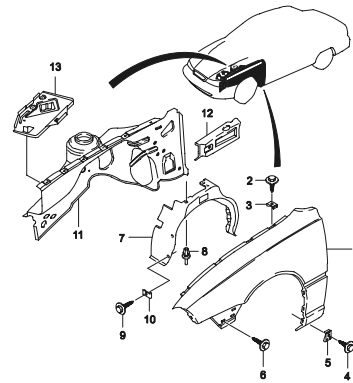
6 ГРУППА

ИДЕНТИФИКАЦИЯ ИЛЛЮСТРАЦИИ

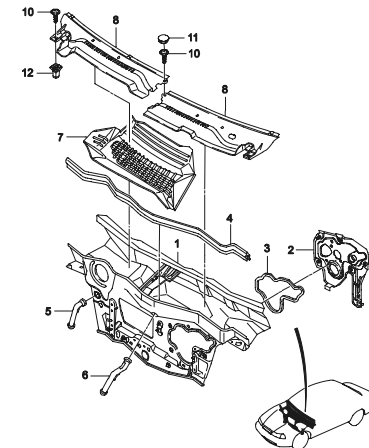
6130 ПЕРЕДНЯЯ КУЗОВНАЯ ПАНЕЛЬ



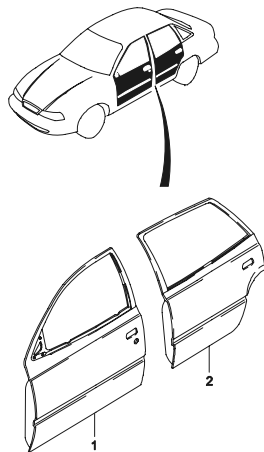
6140 КРЫЛО



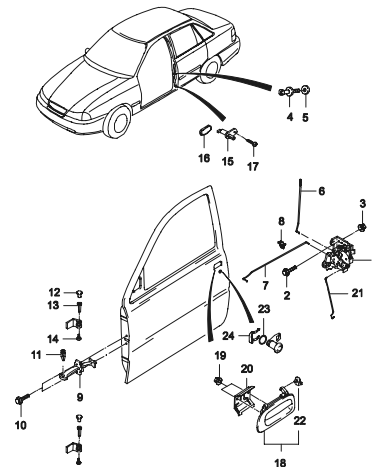
6150 ПАНЕЛЬ ЩИТКА



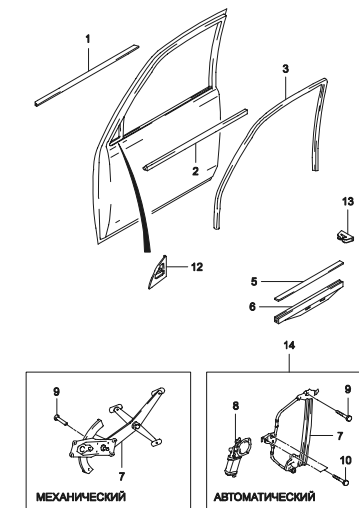
6210 ДВЕРИ



6220 ЗАМОК ПЕРЕДНЕЙ ДВЕРИ

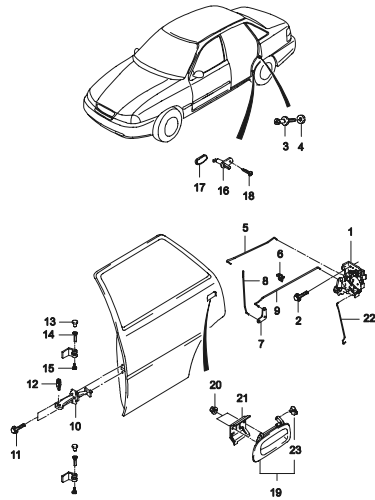


6230 СТЕКЛОПОДЪЕМНИК ПЕРЕДНЕЙ ДВЕРИ

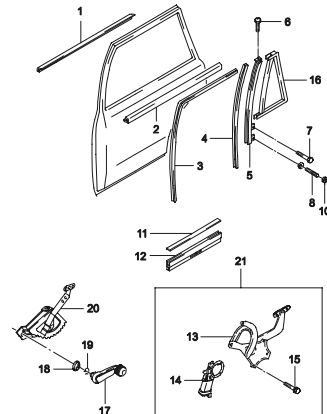


ИДЕНТИФИКАЦИЯ ИЛЛЮСТРАЦИИ

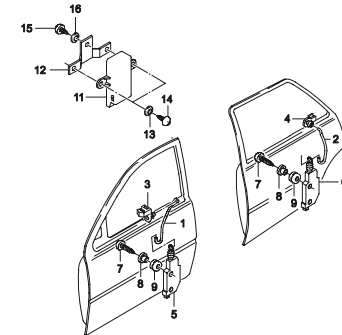
6320 ЗАМОК ЗАДНЕЙ ДВЕРИ



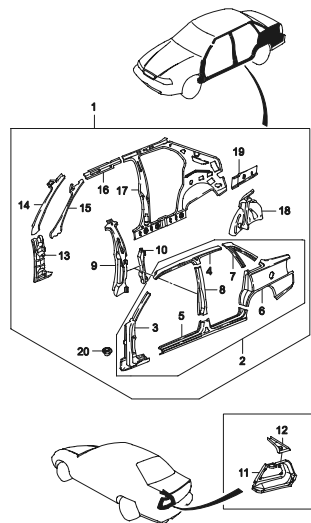
6330 СТЕКЛОПОДЪЕМНИК ЗАДНЕЙ ДВЕРИ



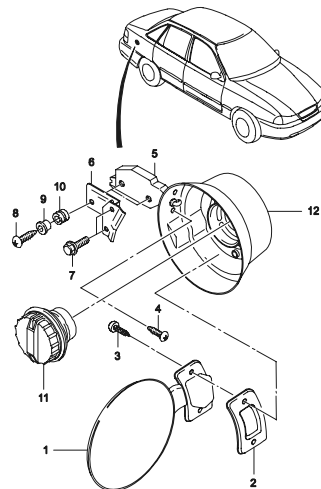
6350 ЦЕНТРАЛЬНЫЙ ЗАМОК



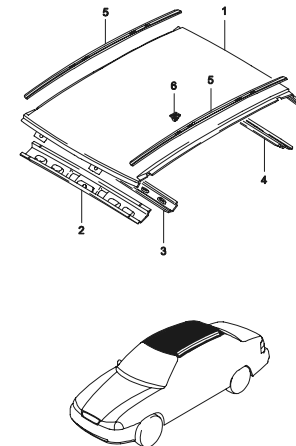
6410 БОКОВИНА



6420 ЗАМОК КРЫШКИ ТОПЛИВНОЙ ГОРЛОВИНЫ

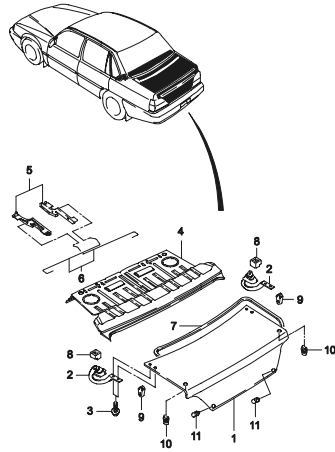


6430 КРЫША

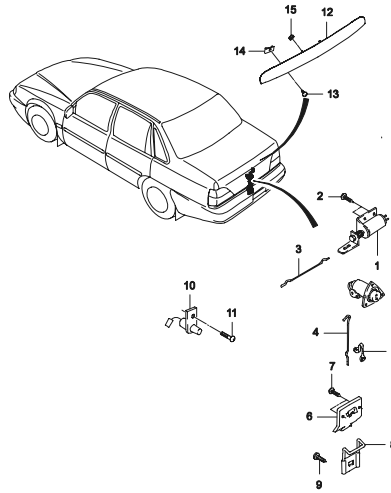


ИДЕНТИФИКАЦИЯ ИЛЛЮСТРАЦИИ

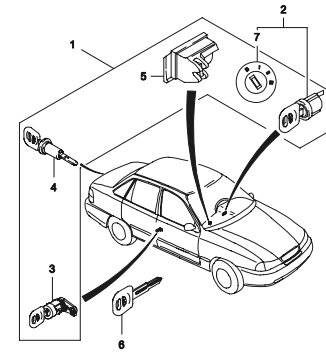
6440 БАГАЖНИК



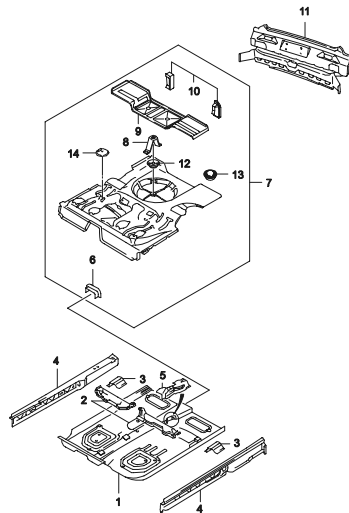
6450 ЗАМОК БАГАЖНИКА



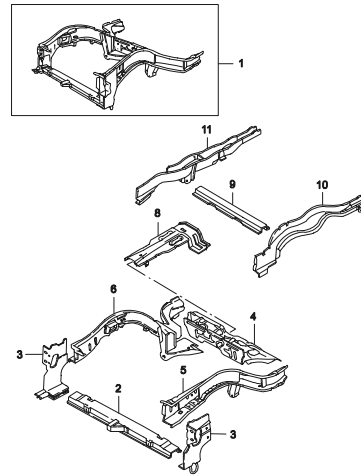
6460 ВКЛЮЧАТЕЛИ ЗАМКОВ АВТОМОБИЛЯ



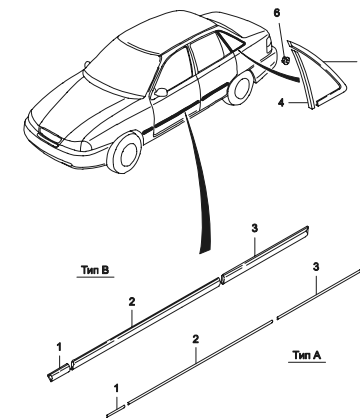
6510 ПАНЕЛЬ ПОЛА



6520 РАМА

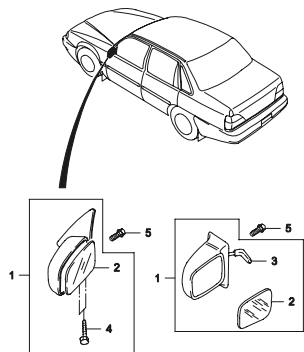


6610 МОЛДИНГ КУЗОВА



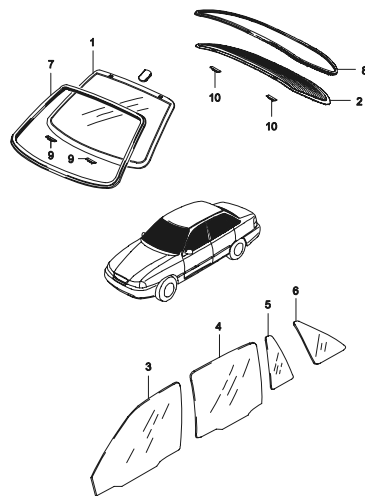
ИДЕНТИФИКАЦИЯ ИЛЛЮСТРАЦИИ

6630 НАРУЖНЕЕ ЗЕРКАЛО ЗАДНЕГО ВИДА

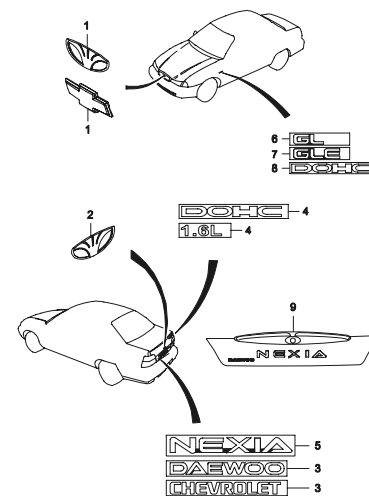


ПРИМЕЧАНИЕ: @1 НЕ СКЛАДНОГО ТИПА
@2 СКЛАДНОГО ТИПА

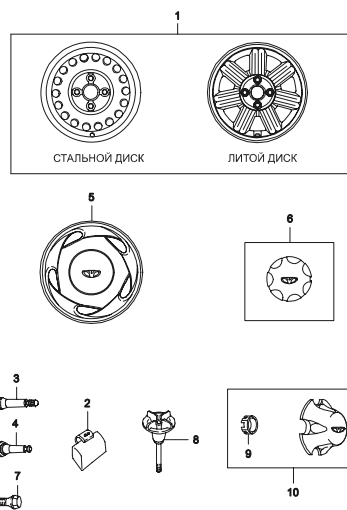
6640 СТЕКЛА



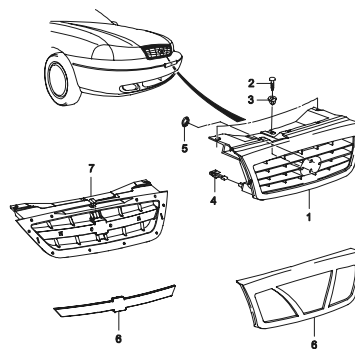
6650 ЭМБЛЕМЫ И НАДПИСИ



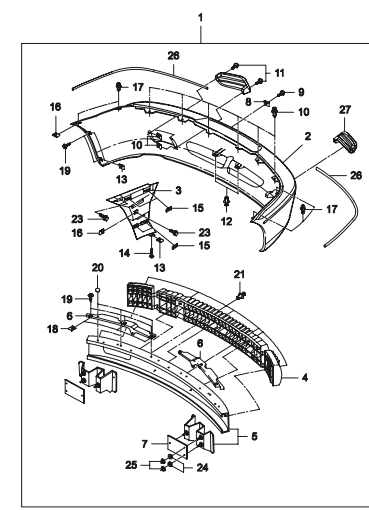
6660 КОЛЕСНЫЙ ДИСК И КОЛПАК КОЛЕСА



6710 ОБЛИЦОВКА

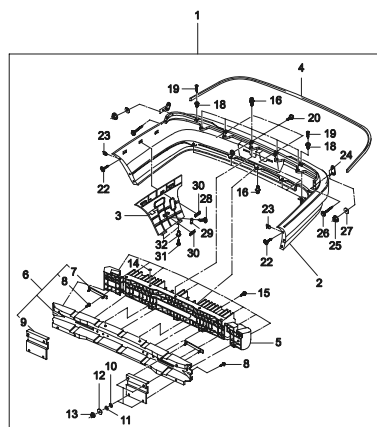


6720 ПЕРЕДНИЙ БАМПЕР

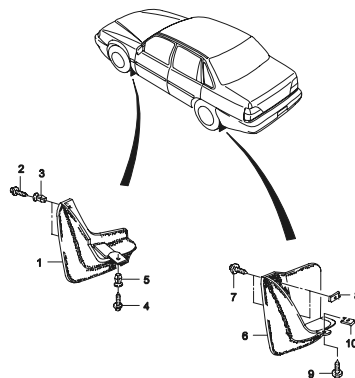


ИДЕНТИФИКАЦИЯ ИЛЛЮСТРАЦИИ

6730 ЗАДНИЙ БАМПЕР

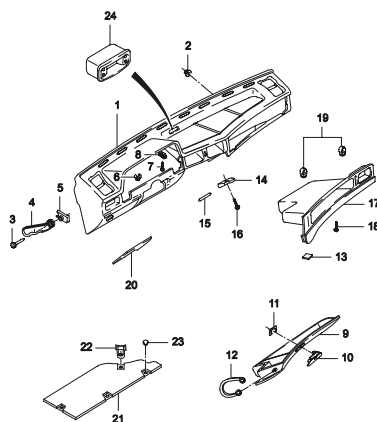


6750 БРЫЗГОВИК

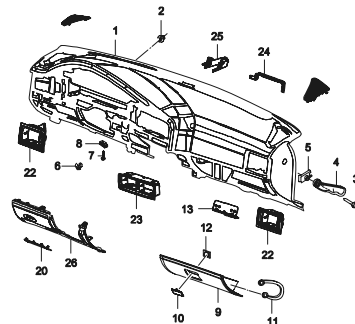


7 ГРУППА

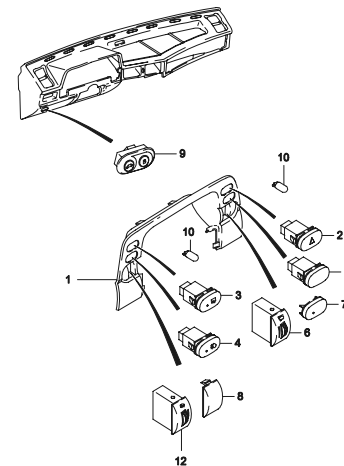
7110 ПАНЕЛЬ ПРИБОРОВ (N100)



7111 ПАНЕЛЬ ПРИБОРОВ (N150)

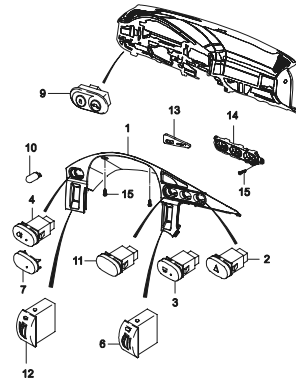


7120 ПАНЕЛЬ УПРАВЛЕНИЯ (N100)

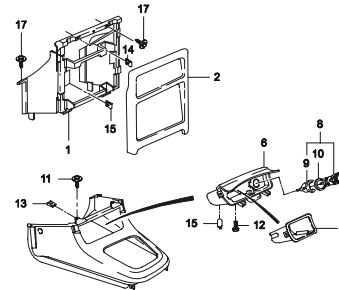


ИДЕНТИФИКАЦИЯ ИЛЛЮСТРАЦИИ

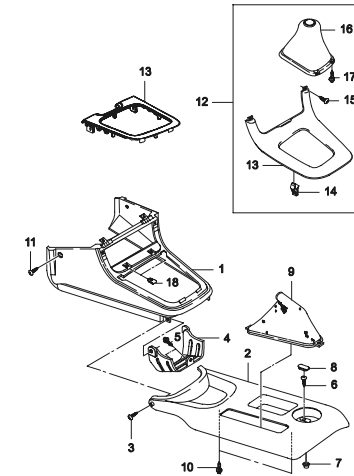
7121 ПАНЕЛЬ УПРАВЛЕНИЯ (N150)



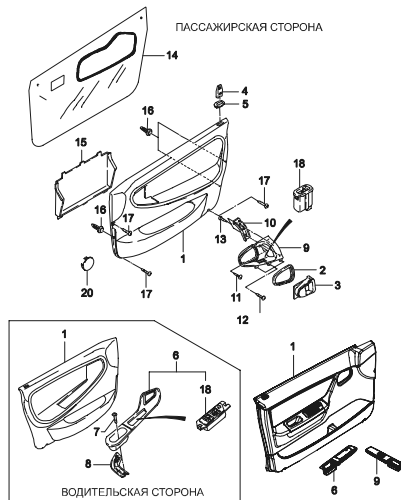
7130 ЦЕНТРАЛЬНАЯ ПАНЕЛЬ ПРИБОРОВ



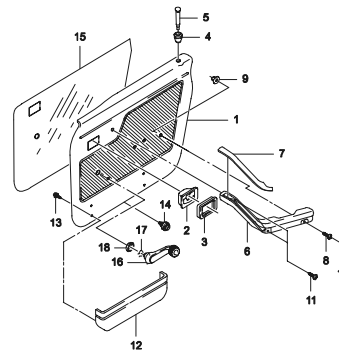
7140 КОНСОЛЬ



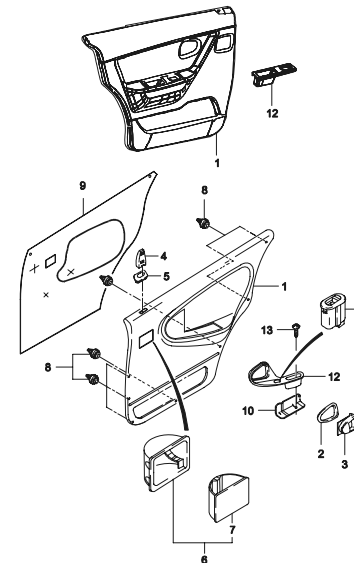
7210 ОБШИВКА ПЕРЕДНЕЙ ДВЕРИ I



7211 ОБШИВКА ПЕРЕДНЕЙ ДВЕРИ II

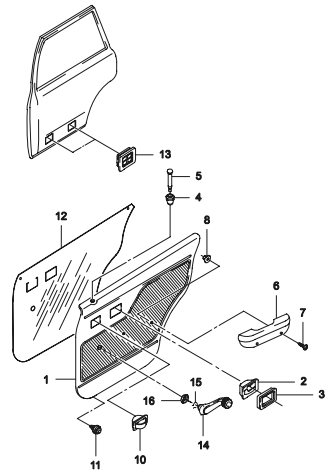


7220 ОБШИВКА ЗАДНЕЙ ДВЕРИ I

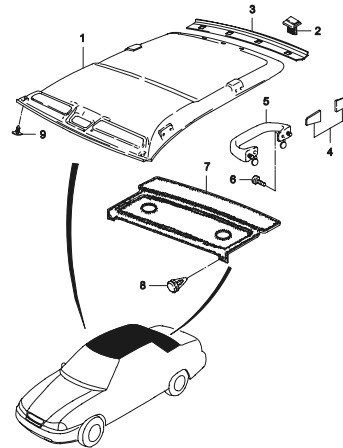


ИДЕНТИФИКАЦИЯ ИЛЛЮСТРАЦИИ

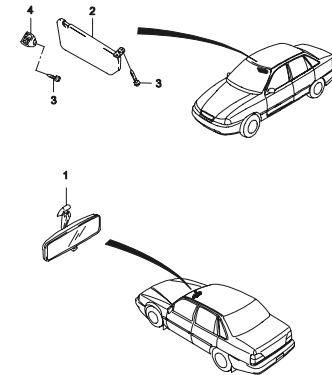
7221 ОБШИВКА ЗАДНЕЙ ДВЕРИ II



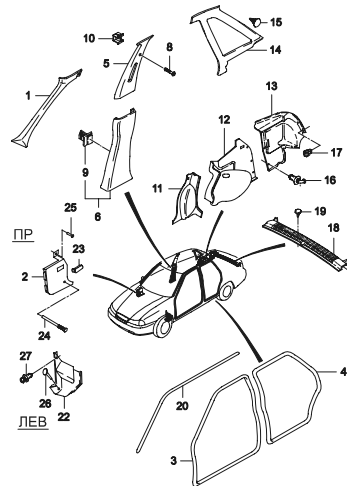
7310 ОБЛИЦОВКА КРЫШИ САЛОНА



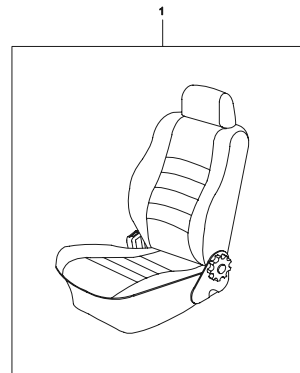
7320 СОЛНЦЕЗАЩИТНЫЙ КОЗЫРЕК И ЗЕРКАЛО



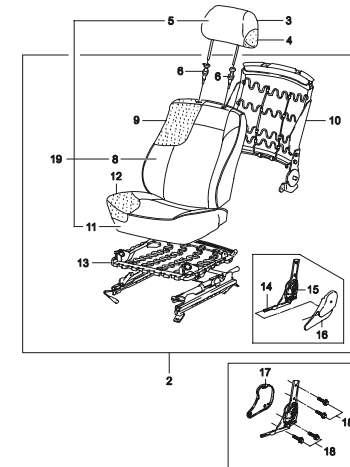
7330 ОБЛИЦОВКА СТОЕК САЛОНА



7510 ПЕРЕДНЕЕ СИДЕНИЕ

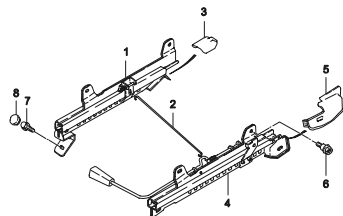


7520 ЧАСТИ ПЕРЕДНЕГО СИДЕНИЯ

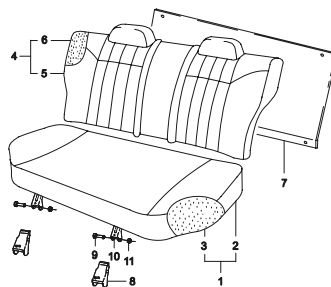


ИДЕНТИФИКАЦИЯ ИЛЛЮСТРАЦИИ

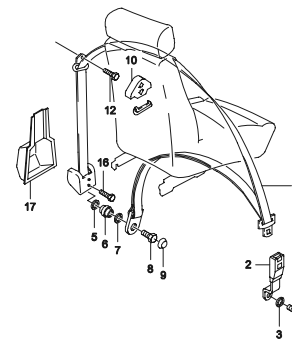
7530 МЕХАНИЗМ РЕГУЛИРОВКИ ПЕРЕДНЕГО СИДЕНИЯ



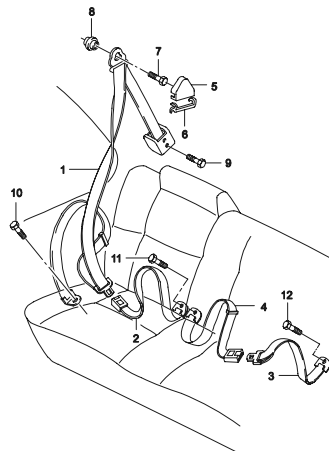
7540 ЗАДНЕЕ СИДЕНИЕ



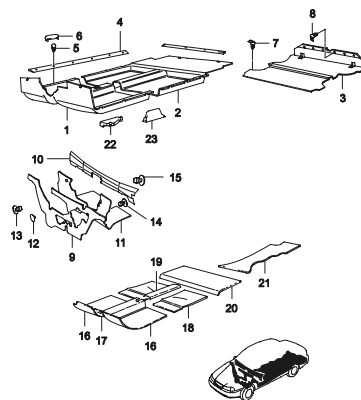
7550 РЕМНИ БЕЗОПАСНОСТИ ПЕРЕДНЕГО СИДЕНИЯ



7560 РЕМНИ БЕЗОПАСНОСТИ ЗАДНЕГО СИДЕНИЯ



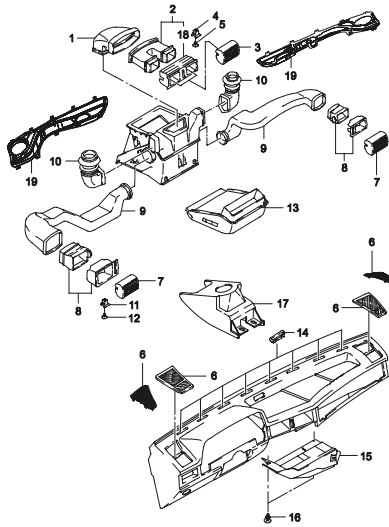
7610 НАСТИЛ ПОЛА САЛОНА



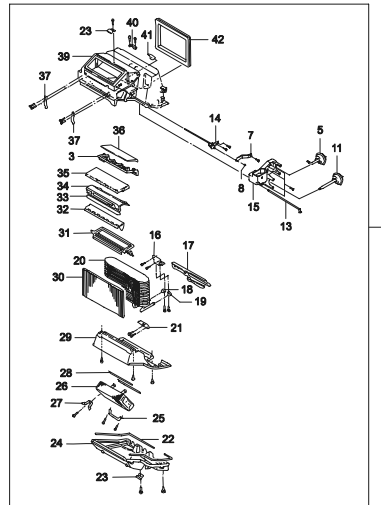
8 ГРУППА

ИДЕНТИФИКАЦИЯ ИЛЛЮСТРАЦИИ

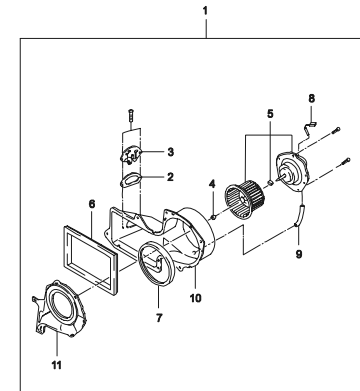
8110 ВЕНТИЛЯЦИЯ КУЗОВА



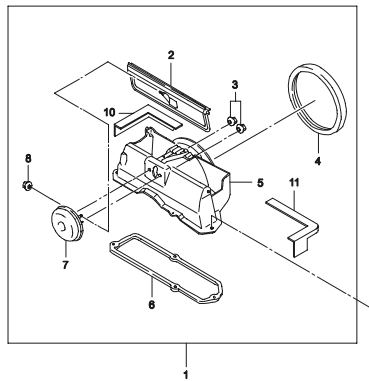
8210 ОТОПИТЕЛЬ



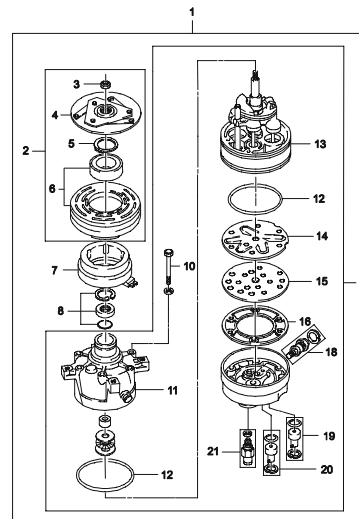
8220 ВЕНТИЛЯТОР ВЕНТИЛЯЦИИ КУЗОВА



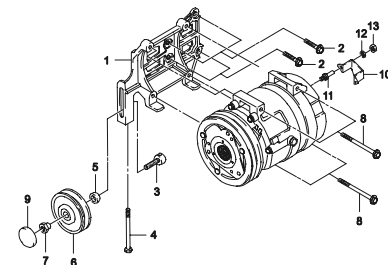
8230 КОРПУС ВОЗДУХОЗАБОРНИКА КОНДИЦИОНЕРА



8320 КОМПРЕССОР

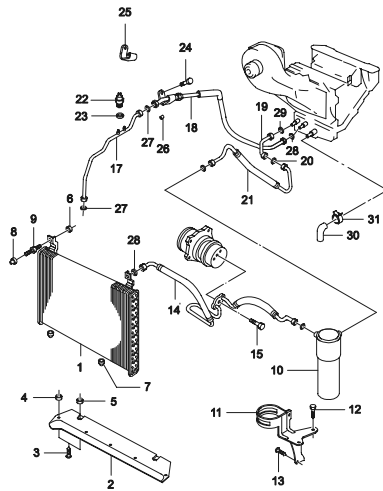


8330 КРЕПЛЕНИЕ КОМПРЕССОРА

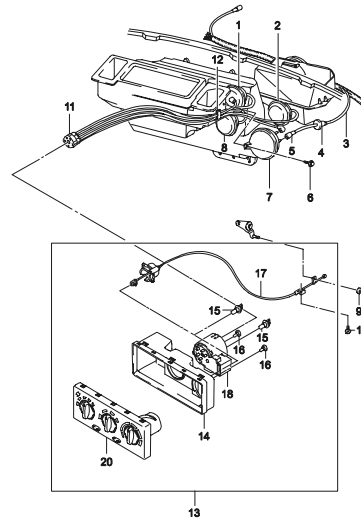


ИДЕНТИФИКАЦИЯ ИЛЛЮСТРАЦИИ

8340 КОНДИЦИОНЕР

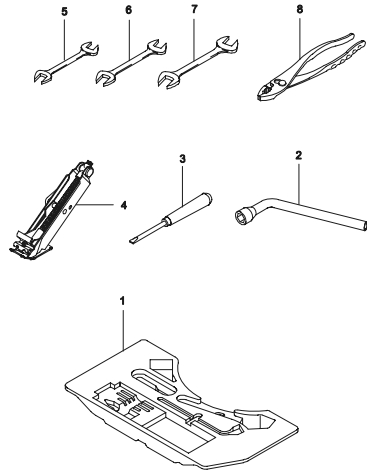


8350 УПРАВЛЕНИЕ КОНДИЦИОНЕРОМ

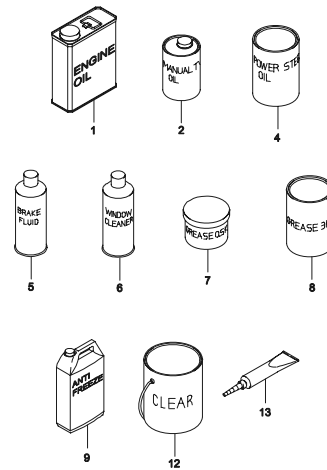


9 ГРУППА

9110 ИНСТРУМЕНТЫ

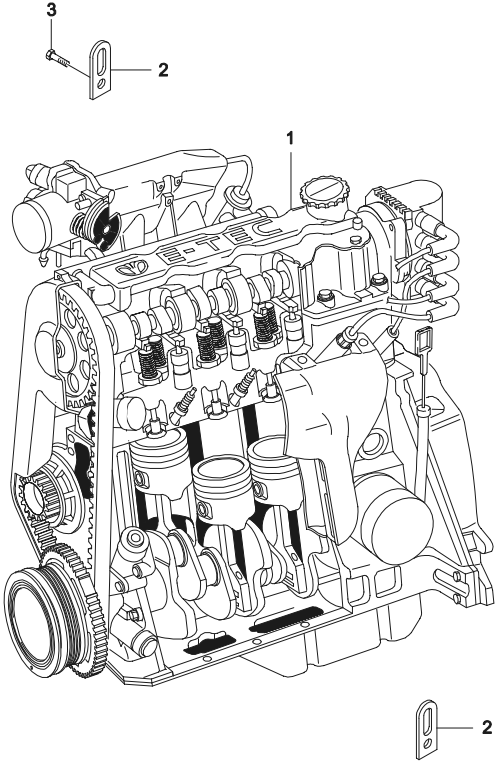


9120 МАСЛО, СМАЗОЧНЫЙ МАТЕРИАЛ И КРАСКА



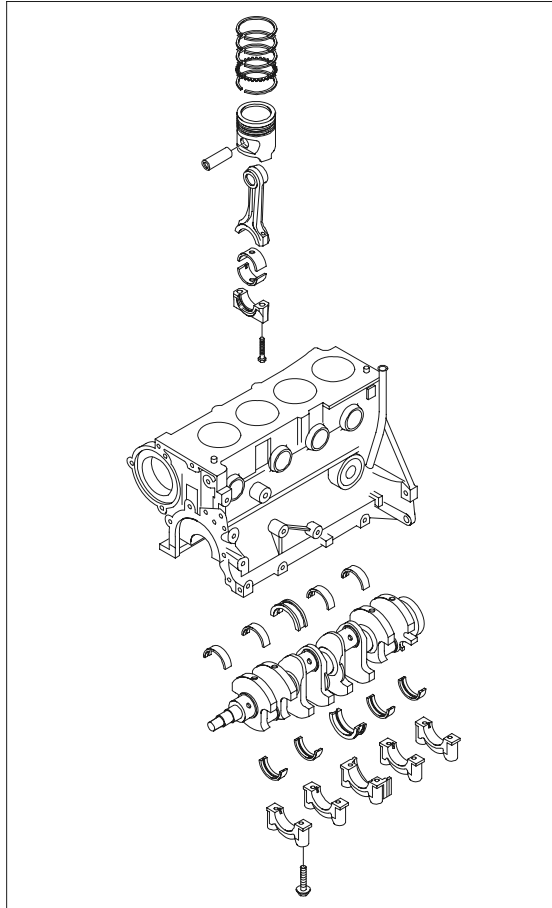
1**ДВИГАТЕЛЬ**

- | | | | |
|------|---------------------------------------|------|---------------------------------|
| 1110 | ДВИГАТЕЛЬ В СБОРЕ (СОНС) | 1520 | ВПУСКНОЙ КОЛЛЕКТОР (1.5 СОНС) |
| 1111 | ДВИГАТЕЛЬ В СБОРЕ (ДОНС) | 1521 | ВПУСКНОЙ КОЛЛЕКТОР (1.5 ДОНС) |
| 1120 | БЛОК ЦИЛИНДРОВ В СБОРЕ | 1522 | ВПУСКНОЙ КОЛЛЕКТОР (1.6 ДОНС) |
| 1130 | УСТАНОВКА РЕМНЕЙ АВТОМОБИЛЯ | 1530 | ВЫПУСКНОЙ КОЛЛЕКТОР (1.5 СОНС) |
| 1140 | КОМПЛЕКТ ПРОКЛАДOK (СОНС) | 1531 | ВЫПУСКНОЙ КОЛЛЕКТОР (1.5 ДОНС) |
| 1141 | КОМПЛЕКТ ПРОКЛАДOK (ДОНС) | 1532 | ВЫПУСКНОЙ КОЛЛЕКТОР (1.6 ДОНС) |
| 1210 | БЛОК ЦИЛИНДРОВ ДВИГАТЕЛЯ | 1680 | ТЕРМОСТАТ (1.5 СОНС) |
| 1220 | КРИВОШИПНО-ШАТУННЫЙ МЕХАНИЗМ | 1681 | ТЕРМОСТАТ (1.5 ДОНС) |
| 1230 | КАРТЕР И МАСЛЯНЫЙ НАСОС | 1682 | ТЕРМОСТАТ (1.6 ДОНС) |
| 1240 | ВЕНТИЛЯЦИЯ КАРТЕРА ДВИГАТЕЛЯ | 1710 | СИСТЕМА ЗАЖИГАНИЯ I (1.5 СОНС) |
| 1310 | ГОЛОВКА ЦИЛИНДРОВ (СОНС) | 1711 | СИСТЕМА ЗАЖИГАНИЯ II (1.5 СОНС) |
| 1311 | ГОЛОВКА ЦИЛИНДРОВ (ДОНС) | 1712 | СИСТЕМА ЗАЖИГАНИЯ (1.5 ДОНС) |
| 1320 | КОРПУС РАСПРЕДЕЛИТЕЛЬНОГО ВАЛА (СОНС) | 1713 | СИСТЕМА ЗАЖИГАНИЯ (1.6 ДОНС) |
| 1321 | КОРПУС РАСПРЕДЕЛИТЕЛЬНОГО ВАЛА (ДОНС) | 1720 | РАСПРЕДЕЛИТЕЛЬ ЗАЖИГАНИЯ |
| 1330 | КОЖУХ ЗУБЧАТОГО РЕМНЯ (1.5 СОНС) | 1740 | ГЕНЕРАТОР I |
| 1331 | КОЖУХ ЗУБЧАТОГО РЕМНЯ (1.5 ДОНС) | 1741 | ГЕНЕРАТОР II |
| 1332 | КОЖУХ ЗУБЧАТОГО РЕМНЯ (1.6 ДОНС) | 1750 | КРЕПЛЕНИЕ ГЕНЕРАТОРА (СОНС) |
| 1410 | СИСТЕМА ВПРЫСКА ТОПЛИВА (1.5 СОНС) | 1751 | КРЕПЛЕНИЕ ГЕНЕРАТОРА (ДОНС) |
| 1411 | СИСТЕМА ВПРЫСКА ТОПЛИВА (1.5 ДОНС) | 1760 | СТАРТЕР (08 kW) |
| 1412 | СИСТЕМА ВПРЫСКА ТОПЛИВА (1.6 ДОНС) | | |

1110	ДВИГАТЕЛЬ В СБОРЕ (SOHC) ENGINE UNIT(SOHC)	В З Т	№ ПОЗИЦИИ		НАИМЕНОВАНИЕ							К О Д / Д			
			НОМЕР ДЕТАЛИ	Д В Г	МОДЕЛЬ				КОМПЛЕКТАЦИЯ	Л / П	К О Л		ПРИМЕНЕНИЕ		ПРИМЕЧАНИЕ
					I	II	III	IV					С	ПО	
	[01]	(P) ДВИГАТЕЛЬ В СБОРЕ								(A) ENGINE A					
	96351119	Y	S	S	-	-	&LX6&PFL-EEC/XCA			1		19980812	SQ		
	96352766	Y	S	S	-	-	&LX6&PFL-EEC/XCA			1	19980813	19980812	SQ		
	96351132	Y	S	S	-	-	&LX6&PFL-EEC/XCA			1	20010808	20020903	SQ		
	96351137	Y	S	S	-	-	&LX6&PFL&NM7-XCA/EEC			1	20030204	20040420	SQ		
	N 96351132	Y	S	S	-	-	&LX6&PFL&NM7-XCA/EEC			1	20040421		SQ		
	96351137	Y	S	S	-	-	&LX6&PFL&NM7&XCA/EEC			1	20030204	20040303	SQ		
	96351570	Y	S	S	-	-	&LX6&PFL&NN7&XCA/EEC			1	20030101	20040406	SQ		
	N 96351569	Y	S	S	-	-	&LX6&PFL&NN7&XCA/EEC			1	20040407		SQ		
	96353019	Y	O	O	-	-	&LX6&PFL&NN7&XCA/EEC			1	20071221				
	[02]	(P) КРЮК ТРАНСПОРТИРОВОЧНЫЙ									(A) SHACKLE-ENGINE TRANSPORT				
	90076951	-	S	S	-	-				1		20041212			
	Y 94580511	-	S	S	-	-				1	20041213				
	[03]	(P) ВИНТ									(A) SCREW-HEXAGON HEAD				
	02865535	-	S	S	-	-				1		M8X22			

1111	ДВИГАТЕЛЬ В СБОРЕ (ДОНС) ENGINE UNIT(DONC)	В З Т	№ ПОЗИЦИИ		НАИМЕНОВАНИЕ							К О Д / Д			
			НОМЕР ДЕТАЛИ	Д В Г	МОДЕЛЬ				КОМПЛЕКТАЦИЯ	Л / П	К О Л		ПРИМЕНЕНИЕ		ПРИМЕЧАНИЕ
					I	II	III	IV					С	ПО	
	[01]	(P) ДВИГАТЕЛЬ В СБОРЕ								(A) ENGINE A					
	96351570	V	-	-	S	-	&L43&NM7&N51-XCA	1	20010601	20030101		SQ			
	O 96496022	V	-	-	S	-	&L43&NM7&N51-XCA	1	20030101	20060701		RB			
	N 96813762	V	-	-	S	-	&L43&NM7&N51-XCA	1	20060702						
	96496021	V	-	-	-	O	&L43&NM7&N40-XCA	1	20020801	20060701		RA			
	N 96813761	V	-	-	-	O	&L43&NM7&N40-XCA	1	20060702						
	96496024	V	-	-	S	-	&L43&NM7/NN7&N51&XCA	1	20020801	20060701		RF			
	N 96813764	V	-	-	S	-	&L43&NM7/NN7&N51&XCA	1	20060702						
	96496023	V	-	-	-	O	&L43&NM7/NN7&N40&XCA	1	20020801	20060701		RE			
	N 96813763	V	-	-	-	O	&L43&NM7/NN7&N40&XCA	1	20060702			RE			
	96940672	6	-	-	O	O	&L44&NN1&XCA&N40	1	20071224						
	96961656	6	-	-	O	O	&L44&NN1&XCA&N51	1	20080404						
	[02]	(P) КРЮК ТРАНСПОРТИРОВОЧНЫЙ								(A) SHACKLE-ENGINE TRANSPORT					
	5094021004	-	-	-	S	S		1	20020802						
	[03]	(P) КРЮК ТРАНСПОРТИРОВОЧНЫЙ								(A) SHACKLE-ENGINE TRANSPORT					
	96130851	-	-	-	S	S		1	20020802						
	[04]	(P) БОЛТ								(A) BOLT					
	01137-08163	-	-	-	S	S		1	20020802	20041212					
	Y 94500167	-	-	-	S	S		1	20041213						

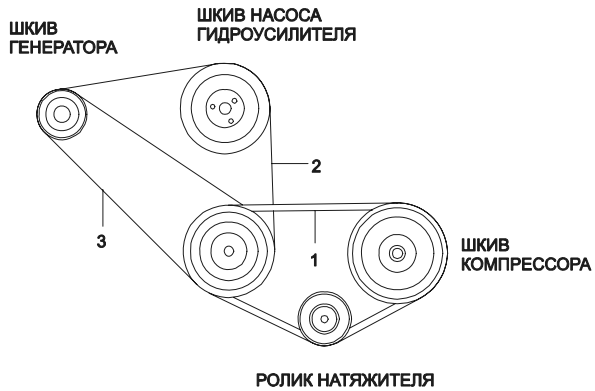
1120 БЛОК ЦИЛИНДРОВ В СБОРЕ
SHORT ENGINE



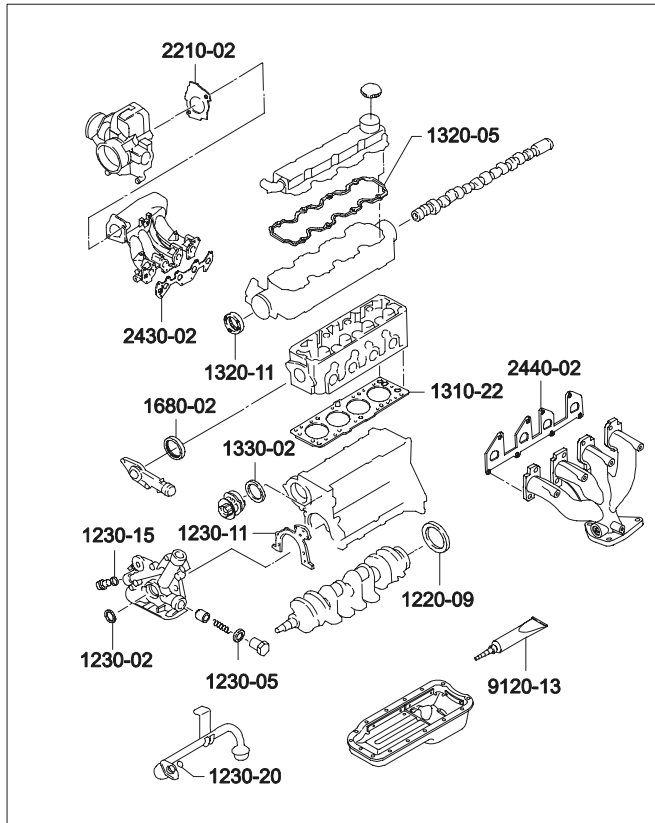
В З Т	№ ПОЗИЦИИ НОМЕР ДЕТАЛИ	Д В Г	МОДЕЛЬ				КОМПЛЕКТАЦИЯ	Л / П	К О Л	ПРИМЕНЕНИЕ		ПРИМЕЧАНИЕ	К О Д / Д
			I	II	III	IV				С	ПО		
	[01] K90232239Y		(P) БЛОК ЦИЛИНДРОВ В СБОРЕ						(A) BLOCK A-SHORT				
	96351981	Y	S	S	-	-	&LX6			1			
	96350011	Y	S	S	-	-	&LX6			1	20020215		
	93744118	V	-	-	S	S	&L43			1	20020802		
		6	-	-	S	S	&L44			1	20071224		

1130 УСТАНОВКА РЕМНЕЙ АВТОМОБИЛЯ <i>BELT SYSTEM</i>	№ ПОЗИЦИИ	НАИМЕНОВАНИЕ							КОД / Д					
	В З Т	НОМЕР ДЕТАЛИ	Д В Г	МОДЕЛЬ				КОМПЛЕКТАЦИЯ		Л / П	К О Л	ПРИМЕНЕНИЕ		ПРИМЕЧАНИЕ
				I	II	III	IV					С	ПО	

	[01]	(P) РЕМЕНЬ ПРИВОДА КОМПРЕССОРА								(A) V BELT		
	96182007	YV6	○	○	○	○	&C60		1		20020528	829 мм
Y	96486813	YV6	○	○	○	○	&C60		1	20020529		829 мм
	[02]	(P) РЕМЕНЬ НАСОСА ГИДРОУСИЛИТЕЛЯ								(A) V BELT		
	96144933	Y	○	S	-	-	&LX6&N40		1			970 мм
	96144934	V6	-	-	○	○	&L43/IL44&N40		1	20020802		975 мм
	[03]	(P) РЕМЕНЬ ПРИВОДА ГЕНЕРАТОРА								(A) V BELT		
	96144932	YV6	S	-	S	-	&N51		1			925 мм



1140 КОМПЛЕКТ ПРОКЛАДOK (SOHC)
REPAIR KIT(SOHC)

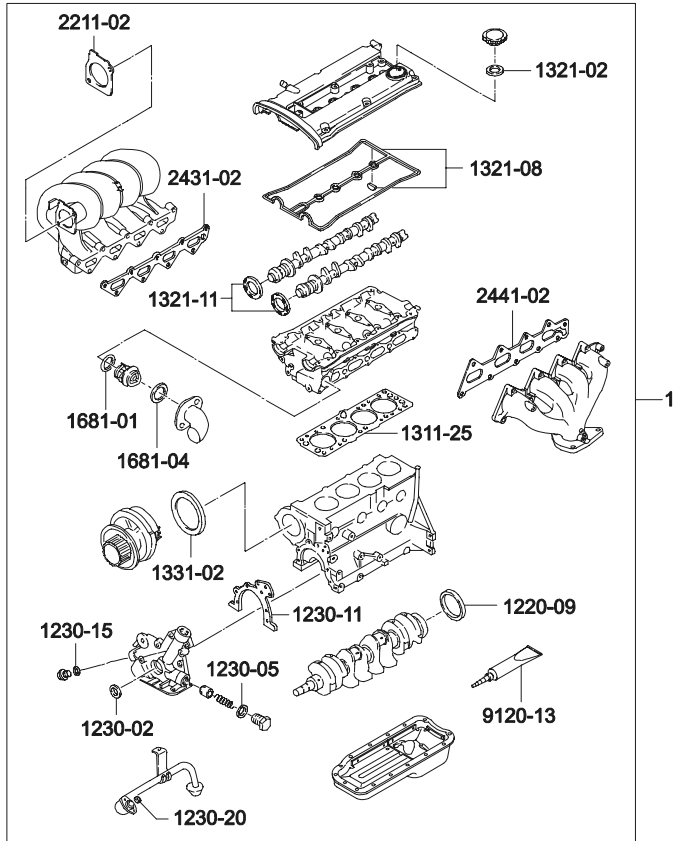


Например) 2210-02 : 2210 - номер группы.
02 - номер позиции на рисунке.

Если необходимо узнать номер детали
обратитесь к номеру группы 2210 и позиция 02.

В З Т	№ ПОЗИЦИИ		НАИМЕНОВАНИЕ							К О Д / Д			
	НОМЕР ДЕТАЛИ	Д В Г	МОДЕЛЬ				КОМПЛЕКТАЦИЯ	Л / П	К О Л		ПРИМЕНЕНИЕ		ПРИМЕЧАНИЕ
			I	II	III	IV					С	ПО	
	[01] S1140005 93740202		(P)	КОМПЛЕКТ ПРОКЛАДОК ДВИГАТЕЛЯ							(A) GASKET KIT-ENG OVERHAUL		
			Y	S	S	-	-	&LX6			1		
			Y	S	S	-	-	&LX6			1		

1141 КОМПЛЕКТ ПРОКЛАДОК (ДОНС)
REPAIR KIT(DONS)



Например) 2211-02 : 2211 - номер группы.
02 - номер позиции на рисунке.

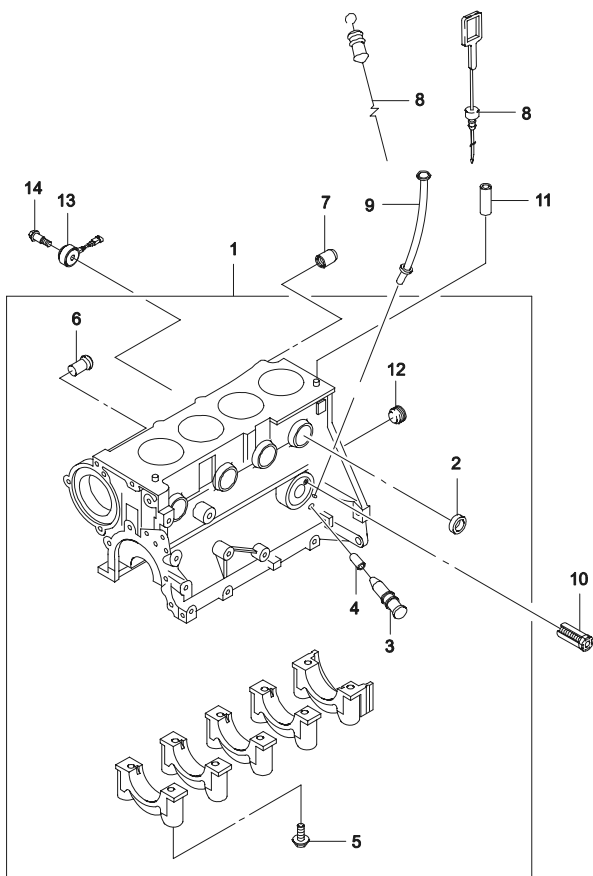
Если необходимо узнать номер детали
обратитесь к номеру группы 2211 и позиция 02.

В З Т	№ ПОЗИЦИИ		НАИМЕНОВАНИЕ							К О Д / Д			
	НОМЕР ДЕТАЛИ	Д В Г	МОДЕЛЬ				КОМПЛЕКТАЦИЯ	Л / П	К О Л		ПРИМЕНЕНИЕ		ПРИМЕЧАНИЕ
			I	II	III	IV					С	ПО	
	[01]	(P) КОМПЛЕКТ ПРОКЛАДОК ДВИГАТЕЛЯ									(A) GASKET KIT-ENG OVERHAUL		
	93740206	V	-	-	S	S	&L43				1		
	93740513	6	-	-	S	S	&L44				1	20071224	
	93742687	6	-	-	S	S	&L44				1	20071224	

1210

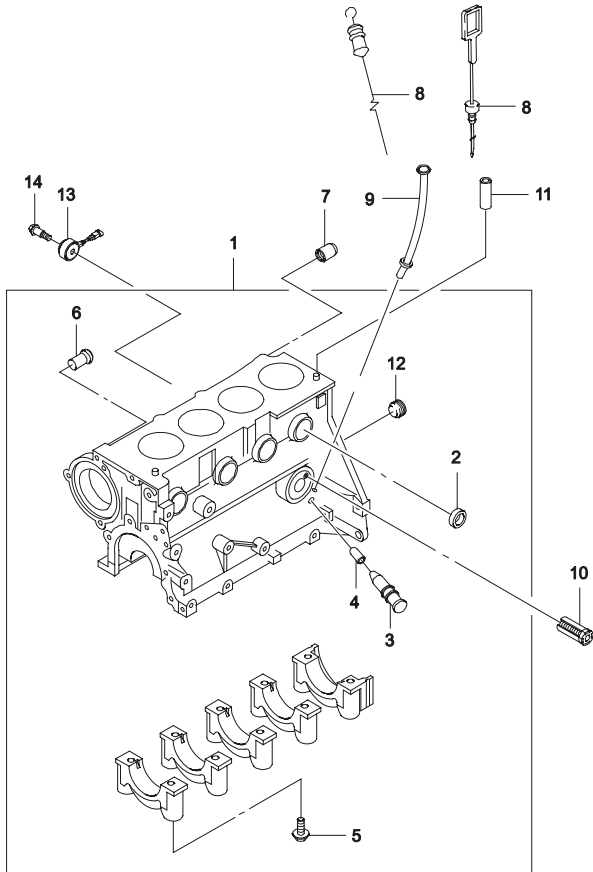
БЛОК ЦИЛИНДРОВ ДВИГАТЕЛЯ

ENGINE BLOCK



В З Т	№ ПОЗИЦИИ		НАИМЕНОВАНИЕ							К О Д / Д			
	НОМЕР ДЕТАЛИ	Д В Г	МОДЕЛЬ				КОМПЛЕКТАЦИЯ	Л / П	К О Л		ПРИМЕНЕНИЕ		ПРИМЕЧАНИЕ
			I	II	III	IV					С	ПО	
	[01]	(P) БЛОК ЦИЛИНДРОВ В СБОРЕ	(A) BLOCK A-CYLINDER										
	96184348	Y S S - - &LX6	1										
	96353235	V - - S S &L43	1 20020801										
	96487434	6 - - S S &L44	1 20071224										
	96814876	6 - - S S &L44	1 20071224									I-PCV	
	[02]	(P) КРЫШКА	(A) CAP										
	96180730	- S S S S	6									34	
	94580067	- S S - -	6									36	
	11070803	- S S S S	6									36	
	[03]	(P) ПРОБКА УГЛА ОПЕРЕЖЕНИЯ ЗАЖИГАНИЯ	(A) PLUG-IGNITION TIMING										
	90091048	YV S S S S &L43&LX6&NM7	1										
	[04]	(P) ВТУЛКА УГЛА ОПЕРЕЖЕНИЯ ЗАЖИГАНИЯ	(A) BUSHING-IGNITION TIMING										
	90091049	YV S S S S &L43&LX6&NM7	1										
	[05]	(P) БОЛТ ШЕСТИГРАННЫЙ	(A) BOLT-HEXAGONAL										
	09100-10008	- S S S S	10										
	94500822	- S S S S	10										
	[06]	(P) ПАТРУБОК	(A) NECK-WATER INLET										
	96351207	- S S S S	1										
	[07]	(P) ВТУЛКА КАРТЕРА СЦЕПЛЕНИЯ	(A) SLEEVE-CLUTCH HOUSING										
	94580536	- S S S S	2										
	[08]	(P) ЩУП УРОВНЯ МАСЛА	(A) STICK-OIL LEVEL GAUGE										
	96101290	Y S S - - &LX6	1 19981101										
	N 96351985	Y S S - - &LX6	1 19981102										
	96376263	V6 - - S S &L43/L44	1 20020801										
	[09]	(P) ТРУБКА МАСЛЯНОГО ЩУПА	(A) TUBE-GAUGE STICK										
	90156653	Y S S - - &LX6	1										
	96352134	V6 - - S S &L43/L44	1 20020801										
	[10]	(P) КЛАПАН ПЕРЕПУСКНОЙ	(A) VALVE-BYPASS										
	90136113	- S S S S	1										
	94580569	- S S S S	1										
	[11]	(P) ВТУЛКА	(A) SLEEVE										
	90091779	- S S S S	2										
	94580523	- S S S S	2										
	[12]	(P) ПРОБКА	(A) PLUG										

1210 БЛОК ЦИЛИНДРОВ ДВИГАТЕЛЯ
ENGINE BLOCK

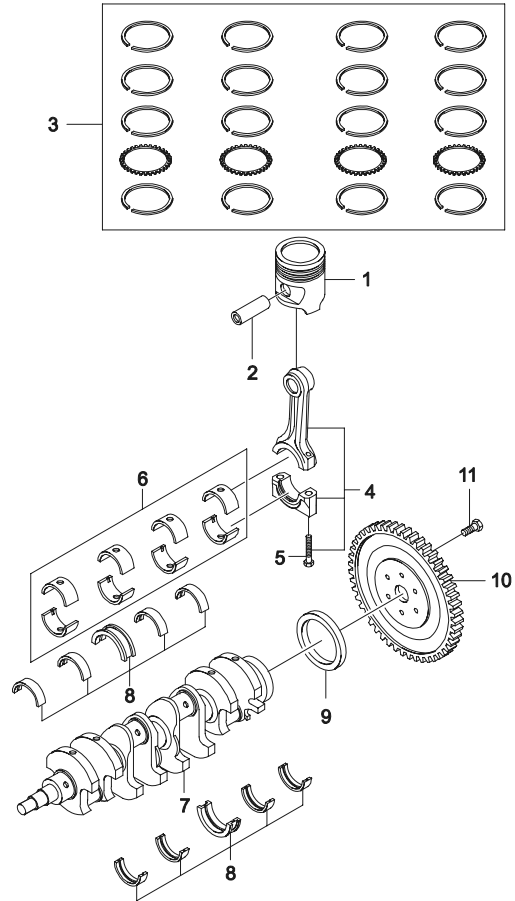


В З Т	№ ПОЗИЦИИ НОМЕР ДЕТАЛИ	МОДЕЛЬ				КОМПЛЕКТАЦИЯ	Л / П	К О Л	ПРИМЕНЕНИЕ		ПРИМЕЧАНИЕ	К О Д / Д
		I	II	III	IV				С	ПО		
	[12] 09246-14001 94535679	(P) ПРОБКА -	S	S	S	S		(A) PLUG 2				
	[13] 96253545	(P) ДАТЧИК ДЕТОНАЦИИ Y	S	S	-	-	&LX6&NN1	(A) SENSOR-KNOCK 1 20071221		3 PIN		EC
	[14] 94500962	(P) БОЛТ Y	S	S	-	-	&LX6&NN1	(A) BOLT-HEX 1 20071221		M8X1.25		

1220

КРИВОШИПНО-ШАТУННЫЙ МЕХАНИЗМ

CRANK SHAFT & PISTON

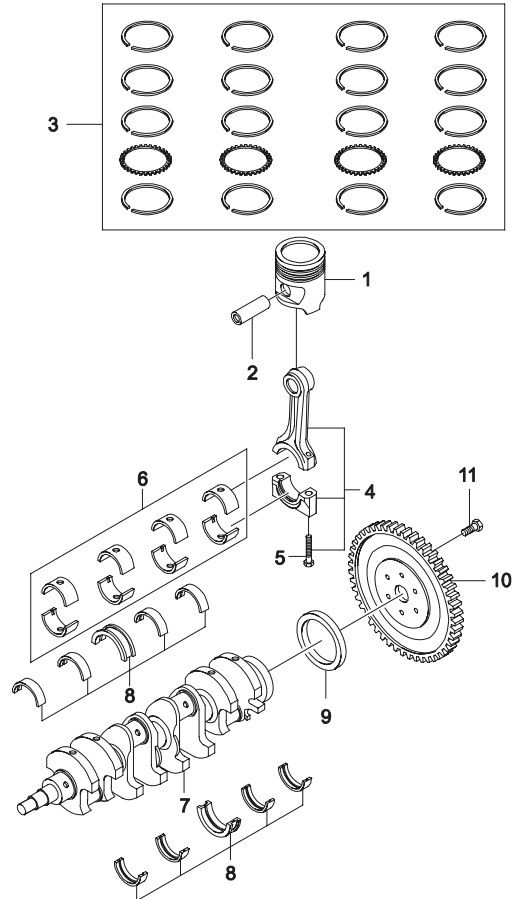


В З Т	№ ПОЗИЦИИ		НАИМЕНОВАНИЕ								К О Д / Д		
	НОМЕР ДЕТАЛИ	Д В Г	МОДЕЛЬ				КОМПЛЕКТАЦИЯ	Л / П	К О Л	ПРИМЕНЕНИЕ		ПРИМЕЧАНИЕ	
			I	II	III	IV				С			ПО
	[01]	(P) ПОРШЕНЬ									(A) PISTON		
	96143171	Y S S - -	&LX6&NM7/NN7						4			СТАНДАРТ	
	96081975	Y S S - -	&LX6&NM7/NN7						4			СТАНДАРТ	
	NP1013	Y A A - -	&LX6&NM7/NN7						4			РЕМОНТНЫЙ 0.25	
	NP1014	Y A A - -	&LX6&NM7/NN7						4			РЕМОНТНЫЙ 0.50	
	96350120	Y S S - -	&LX6&NN1						4	20071221		СТАНДАРТ	
	93740213	Y A A - -	&LX6&NN1						4	20071221		РЕМОНТНЫЙ 0.25	
	93740214	Y A A - -	&LX6&NN1						4	20071221		РЕМОНТНЫЙ 0.50	
	96184941	V - - S S	&L43&NM7/NN7						4	20020801		СТАНДАРТ	
	S1220001	V - - A A	&L43&NM7/NN7						4	20020801		РЕМОНТНЫЙ 0.25	
	93740215	V - - A A	&L43&NM7/NN7						4	20020801		РЕМОНТНЫЙ 0.25	
	S1220002	V - - A A	&L43&NM7/NN7						4	20020801		РЕМОНТНЫЙ 0.50	
	93740216	V - - A A	&L43&NM7/NN7						4	20020801		РЕМОНТНЫЙ 0.50	
	96389106	6 - - S S	&L44&NN1						4	20071224			
	93740514	6 - - S S	&L44&NN1						4	20071224			
	93740515	6 - - S S	&L44&NN1						4	20071224			
	[02]	(P) ПАЛЕЦ ПОРШНЕВОЙ									(A) PIN-PISTON		
	94787867	Y S S - -	&LX6						4				
	96286860	Y S S - -	&LX6						4	20020215			
	96082252	V6 - - S S	&L43						4	20020801			
	96350355	V6 - - S S	&L43						4	20020801			
	[03]	(P) КОЛЬЦА ПОРШНЕВЫЕ, КОМПЛЕКТ									(A) RING SET-PISTON		
	NP960	Y S S S S	&LX6						1			СТАНДАРТ	
	93742293	YV S S S S	&LX6/L43						1			СТАНДАРТ	
	NP1015	Y A A A A	&LX6						1			РЕМОНТНЫЙ 0.25	
	93742294	YV A A A A	&LX6/L43						1			РЕМОНТНЫЙ 0.25	
	NP1016	Y A A A A	&LX6						1			РЕМОНТНЫЙ 0.50	
	93742295	YV A A A A	&LX6/L43						1			РЕМОНТНЫЙ 0.50	
	93740225	6 - - S S	&L44						1	20071224		СТАНДАРТ	
	93740226	6 - - A A	&L44						1	20071224		РЕМОНТНЫЙ 0.25	
	93740227	6 - - A A	&L44						1	20071224		РЕМОНТНЫЙ 0.50	
	[04]	(P) ШАТУН									(A) ROD A-CONNECTING		
	90281724	Y S S S S	&LX6						4				
	94580740	YV6 S S S S	&LX6/L43/L44						4	20030819			

1220

КРИВОШИПНО-ШАТУННЫЙ МЕХАНИЗМ

CRANK SHAFT & PISTON

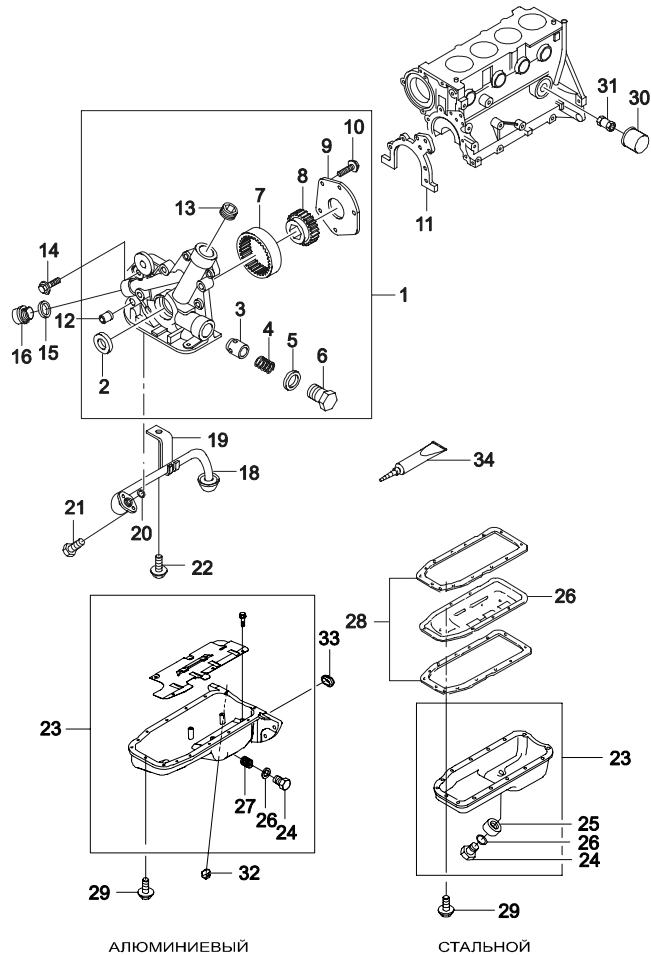


В З Т	№ ПОЗИЦИИ	НАИМЕНОВАНИЕ										К О Д / Д			
		НОМЕР ДЕТАЛИ	Д В Г	МОДЕЛЬ				КОМПЛЕКТАЦИЯ	Л / П	К О Л	ПРИМЕНЕНИЕ		ПРИМЕЧАНИЕ		
				I	II	III	IV				С			ПО	
	[05]	(P) БОЛТ											(A) BOLT-HEXAGONAL		
	09100-08004	Y	S	S	S	S	&LX6						8		
	94500779	YV6	S	S	S	S	&LX6/L43/L44						8		
	[06]	(P) ВКЛАДЫШ ШАТУННЫЙ, КОМПЛЕКТ											(A) BEARING SET-CONNECTING ROD		
	90323617S	YV	S	S	S	S	&LX6/L43						1	СТАНДАРТ	
	96232071S	YV	S	S	S	S	&LX6/L43						1	СТАНДАРТ	
	96351662S	YV	S	S	S	S	&LX6/L43						1	СТАНДАРТ	
	90323618S	YV	A	A	A	A	&LX6/L43						1	РЕМОНТНЫЙ 0.25	
	96351995S	YV	A	A	A	A	&LX6/L43						1	РЕМОНТНЫЙ 0.25	
	96351663S	YV	A	A	A	A	&LX6/L43						1	РЕМОНТНЫЙ 0.25	
	93742707	6	-	-	S	S	&L44					1	20071224	СТАНДАРТ	
	93742708	6	-	-	A	A	&L44					1	20071224	РЕМОНТНЫЙ 0.25	
	[07]	(P) ВАЛ КОЛЕНЧАТЫЙ											(A) CRANKSHAFT		
	K96144045	Y	S	S	S	S	&LX6						1	19960807	
N	96350171	YV	S	S	S	S	&LX6/L43						1	19960807	
	96385403	6	-	-	S	S	&L44						1	20071224	
	[08]	(P) ВКЛАДЫШ КОРЕННОЙ, КОМПЛЕКТ											(A) BEARING SET-CRANKSHAFT		
	NP896	YV	S	S	S	S	&LX6/L43						1	СТАНДАРТ	
O	S1220012	YV	S	S	S	S	&LX6/L43						1	СТАНДАРТ	
	NP1020	YV	A	A	A	A	&LX6/L43						1	РЕМОНТНЫЙ 0.25	
O	S1220013	YV	A	A	A	A	&LX6/L43						1	РЕМОНТНЫЙ 0.25	
	NP1021	YV	A	A	A	A	&LX6/L43						1	РЕМОНТНЫЙ 0.50	
	93742705	6	-	-	S	S	&L44					1	20071224	СТАНДАРТ	
	93742706	6	-	-	A	A	&L44					1	20071224	РЕМОНТНЫЙ 0.25	
	[09]	(P) САЛЬНИК КОЛЕНВАЛА											(A) RING-SHAFT SEAL		
	96101489	Y	S	S	S	S	&LX6						1	19991010	80X98X10
Y	96376569	YV6	S	S	S	S	&LX6/L43/L44						1	19991011	80X98X10
	[10]	(P) МАХОВИК											(A) FLYWHEEL A		
	96184979	YV	S	S	S	S	&LX6/L43&M85						1		
	96184353	-	-	-	S	S	&L44&M85						1	20071224	
	[11]	(P) БОЛТ											(A) BOLT-HEXAGONAL		
	09100-09006	YV	S	S	S	S	&LX6/L43						6	19980823	
Y	09100-09001	YV	S	S	S	S	&LX6/L43						6	19980824	
	94500811	6	-	-	S	S	&L44						6	20071224	

1230

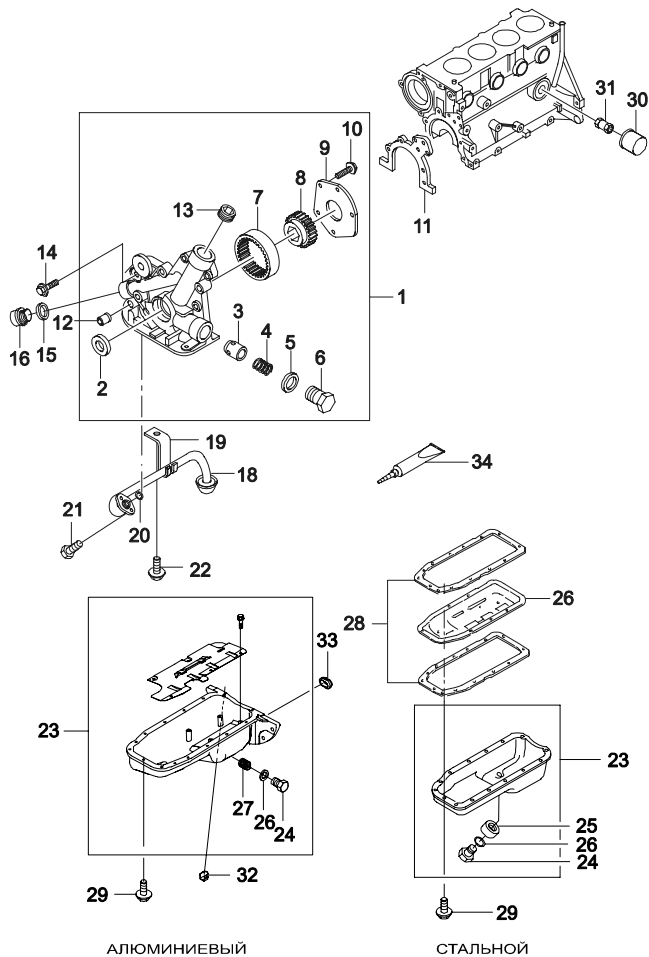
КАРТЕР И МАСЛЯНЫЙ НАСОС

OIL PAN & PUMP



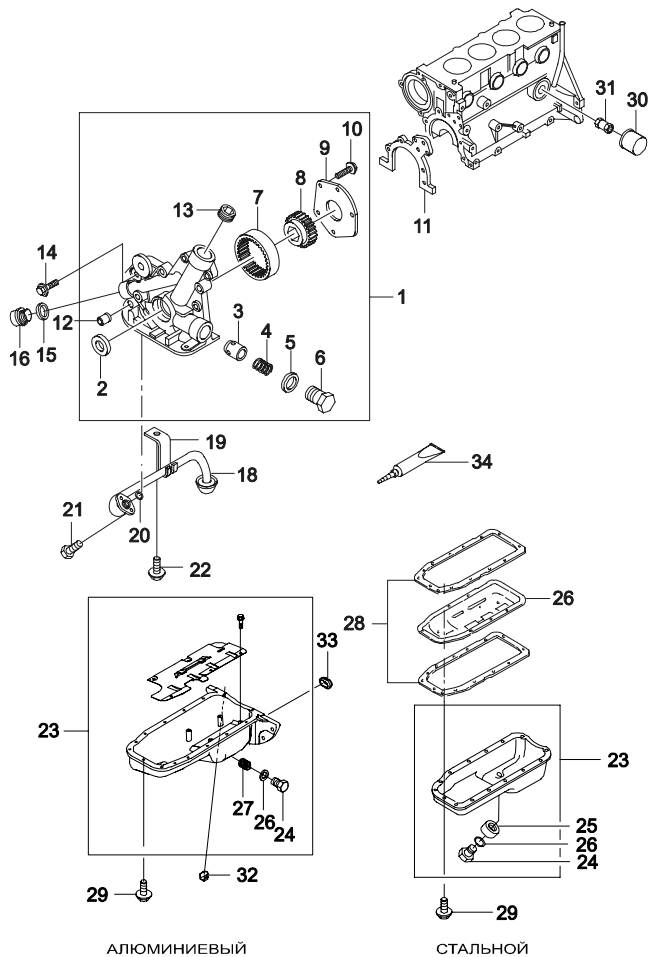
В З Т	№ ПОЗИЦИИ НОМЕР ДЕТАЛИ	НАИМЕНОВАНИЕ										К О Д / Д	
		Д В Г	МОДЕЛЬ				КОМПЛЕКТАЦИЯ	Л / П	К О Л	ПРИМЕНЕНИЕ			ПРИМЕЧАНИЕ
			I	II	III	IV				С	ПО		
	[01]	(P) НАСОС МАСЛЯНЫЙ	(A) PUMP-OIL										
	90412744	Y S S - - &LX6-EEC	1	20020214									
Y	90298370	Y S S - - &LX6&EEC	1	20020215									
	96386934	V6 - - S S &L43/L44	1	20020801									
	[02]	(P) САЛЬНИК КОЛЕНВАЛА	(A) RING-CRANKSHAFT SEAL										
	96350161	- S S S S	1	30X42X8									
	[03]	(P) КЛАПАН Понижения Давления	(A) PLUNGER-VALVE,PRESS RELIEF										
	03448846	- S S S S	1										
	90530592	- S S S S	1										
	[04]	(P) ПРУЖИНА	(A) SPRING										
	03448847	- S S S S	1	20030818									
Y	94580015	- S S S S	1	20030819									
	[05]	(P) САЛЬНИК МАСЛЯНОГО НАСОСА	(A) RING-OIL PUMP SEAL										
	11093042	- S S S S	1										
	[06]	(P) ПРОБКА РЕЗЬБОВАЯ	(A) PLUG-SCREW										
	03448834	- S S S S	1	20020214		M20X1.5							
O	09247-20001	- S S S S	1	20020215 20071223		M20X1.5							
Y	94580013	- S S S S	1	20071224		M20X1.5							
	[07]	(P) ШЕСТЕРНЯ ВЕДОМАЯ МАСЛЯНОГО НАСОСА	(A) GEAR-OIL PUMP										
Y	90232020	Y S S - - &LX6	1										
N	96350165	Y S S - - &LX6	1	20020214									
N	96386887	YV6 S S S S &LX6/L43/L44	1	20020215									
	[08]	(P) ШЕСТЕРНЯ ВЕДУЩАЯ МАСЛЯНОГО НАСОСА	(A) RING GEAR-OIL PUMP										
Y	90091887	Y S S - - &LX6	1										
N	96350164	Y S S - - &LX6	1	20020214									
N	96386886	YV6 S S S S &LX6/L43/L44	1	20020215									
	[09]	(P) КРЫШКА МАСЛЯНОГО НАСОСА	(A) COVER-OIL PUMP										
Y	96350166	Y S S - - &LX6	1	20020214									
N	96352879	YV6 S S S S &LX6/L43/L44	1	20020215									
	[10]	(P) ВИНТ	(A) SCREW										
Y	11085861	Y S S S S &LX6	5	20020214		M6X14							
N	02126-06168	Y S S S S &LX6	5	20020215		M6X14							
	94520094	YV6 S S S S &LX6/L43/L44	5			M6X14							
	[11]	(P) ПРОКЛАДКА МАСЛЯНОГО НАСОСА	(A) GASKET-OIL PUMP BODY										

1230 КАРТЕР И МАСЛЯНЫЙ НАСОС
OIL PAN & PUMP



В З Т	№ ПОЗИЦИИ		НАИМЕНОВАНИЕ							К О Д / Д			
	НОМЕР ДЕТАЛИ	Д В Г	МОДЕЛЬ				КОМПЛЕКТАЦИЯ	Л / П	К О Л		ПРИМЕНЕНИЕ		ПРИМЕЧАНИЕ
			I	II	III	IV					С	ПО	
	[11]	(P) ПРОКЛАДКА МАСЛЯНОГО НАСОСА	(A) GASKET-OIL PUMP BODY										
	96100599	Y S S - - &LX6-EEC	1										
	90353564	YV S S S S &LX6/L43&EEC	1 20020215										
	96820135	6 - - S S &L44	1 20071224										
	[12]	(P) ГИЛЬЗА МАСЛЯНОГО НАСОСА	(A) SLEEVE-OIL PUMP										
	90096047	Y S S - - &LX6	2										
	94580526	YV6 S S S S &LX6/L43/L44	2 20030128										
	[13]	(P) ПРОБКА РЕЗЬБОВАЯ	(A) PLUG-SCREW										
	09246-18002	- S S S S	1 M20X1.5										
	94535684	- S S S S	1 M20X1.5										
	[14]	(P) БОЛТ С ШАЙБОЙ	(A) BOLT-W/WASHER										
	11068793	Y S S - - &LX6	7 19980119 M6X25Z3										
	O 09117-06008	Y S S - - &LX6	7 19980120 M6X25Z3										
	09117-06008	V - - S S &L43	6 20020215 M6X25Z3										
	94501465	6 - - S S &L44	7 20071224 M6X25Z3										
	[15]	(P) САЛЬНИК	(A) WASHER-SEAL										
	11023582	- S S - -	1 19980126 14X20										
	O 09160-14003	- S S S S	1 19980127 20030127 14X20										
	Y 94525114	- S S S S	1 20030128 14X20										
	[16]	(P) ДАТЧИК ДАВЛЕНИЯ МАСЛА	(A) SWITCH-OIL PRESSURE										
	25036834	Y S S - - &LX6	1										
	96281689	V - - S S &L43	1 20020801										
	96494264	6 - - S S &L44	1 20071224										
	[18]	(P) МАСЛОПРИЕМНИК	(A) PIPE-OIL SUCTION										
	90410981	- S S S S	1 20030818										
	Y 94580817	- S S S S	1 20030819										
	[19]	(P) КРОНШТЕЙН МАСЛОПРИЕМНИКА	(A) BRACKET-OIL SUCTION PIPE										
	90076916	- S S S S	1 20030818										
	Y 94580510	- S S S S	1 20030819										
	[20]	(P) САЛЬНИК	(A) RING-SEAL										
	94580643	- S S S S	1										
	[21]	(P) БОЛТ С ШАЙБОЙ	(A) BOLT-W/WASHER										
	09117-06001	- S S S S	2 M6X1.0										
	94501460	- S S S S	2 M6X1.0										

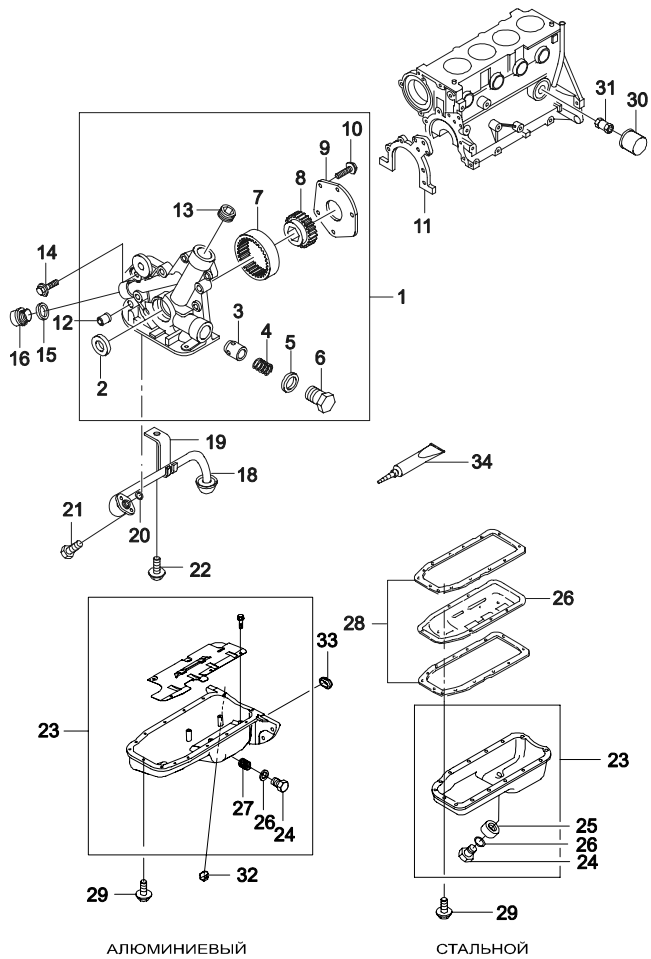
1230 КАРТЕР И МАСЛЯНЫЙ НАСОС
OIL PAN & PUMP



В З Т	№ ПОЗИЦИИ		НАИМЕНОВАНИЕ							К О Д / Д			
	НОМЕР ДЕТАЛИ	Д В Г	МОДЕЛЬ				КОМПЛЕКТАЦИЯ	Л / П	К О Л		ПРИМЕНЕНИЕ		ПРИМЕЧАНИЕ
			I	II	III	IV					С	ПО	
	[22]	(P) БОЛТ									(A) BOLT-HEXAGONAL		
	01130-06129	- S S S S									1		M6X12Z3
	94500125	- S S S S									1		M6X12Z3
	[23]	(P) КАРТЕР В СБОРЕ									(A) PAN A-OIL		
	90409982	Y S S - - &LX6									1	19961004	
N	96351480	Y S S - - &LX6									1	19961004	СТАЛЬНОЙ
	96184695	V - - S S &L43									1	20020801	СТАЛЬНОЙ
	96481581	V6 - - S S &L43/L44									1	20031204	АЛЮМИНИЕВЫЙ
	[24]	(P) БОЛТ ДРЕНАЖНЫЙ									(A) BOLT-HEXAGON		
	90409376	- S S S S									1	19980638	M14X1.5
O	09100-14005	- S S S S									1	19980629 20030324	M14X1.5
Y	94500883	- S S S S									1	20030325	M14X1.5
	[25]	(P) ШАЙБА									(A) WASHER-PLAIN		
	11063231	- S S S S									1	19980628	M14
Y	94525114	- S S S S									1	19980629	M14
	[26]	(P) СЕПАРАТОР КАРТЕРА									(A) SCRAPER-OIL		
	90234927	Y S S - - &LX6									1	19961004	
	[27]	(P) ПРОБКА									(A) INSERT-OIL PAN PLUG		
	96490031	V - - S S &L43									1	20031204	
	[28]	(P) ПРОКЛАДКА КАРТЕРА									(A) GASKET-OIL PAN		
	90409693	Y S S - - &LX6									2	19961004	
	[29]	(P) ВИНТ									(A) SCREW		
	09103-06007	Y S S - - &LX6									15		
	94500907	V6 - - S S &L43/L44									15	20020801	
	[30]	(P) ФИЛЬТР МАСЛЯНЫЙ									(A) FILTER-OIL		
	94797406	- S S S S									1		ЧЕРНЫЙ
	96395221	- S S S S									1	19980824	ЗЕЛЕНЫЙ
	96458873	- S S S S									1		
	[31]	(P) ШТУЦЕР МАСЛЯНОГО ФИЛЬТРА									(A) PIECE-CONNECTING		
	90144360	- S S S S									1		
	94580601	- S S S S									1		
	[32]	(P) УПЛОТНЕНИЕ									(A) GROMMET		
	96351680	- S S S S									1		
	[33]	(P) КРЫШКА									(A) CAP-CYL BLOCK		
	96351041	V6 - - S S &L43/L44									1	20031014	

1230 КАРТЕР И МАСЛЯНЫЙ НАСОС
OIL PAN & PUMP

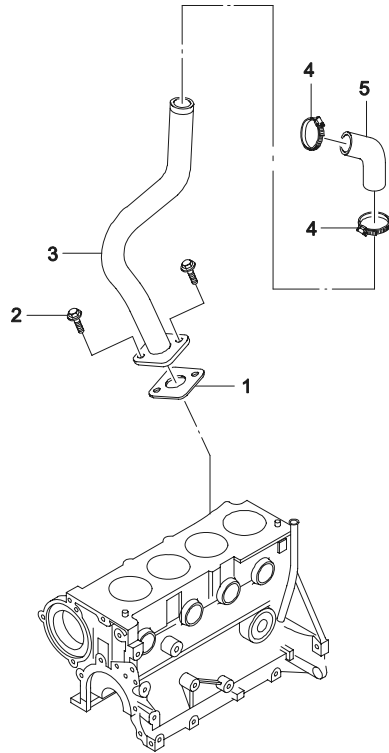
В З Т	№ ПОЗИЦИИ		НАИМЕНОВАНИЕ							К О Д / Д			
	НОМЕР ДЕТАЛИ	Д В Г	МОДЕЛЬ				КОМПЛЕКТАЦИЯ	Л / П	К О Л		ПРИМЕНЕНИЕ		ПРИМЕЧАНИЕ
			I	II	III	IV					С	ПО	
	[34] 93740028	(P) ГЕРМЕТИК -	S	S	S	S				(A) GASKET-LIQUID 1			



1240

ВЕНТИЛЯЦИЯ КАРТЕРА ДВИГАТЕЛЯ

ENGINE OIL VENTILATION

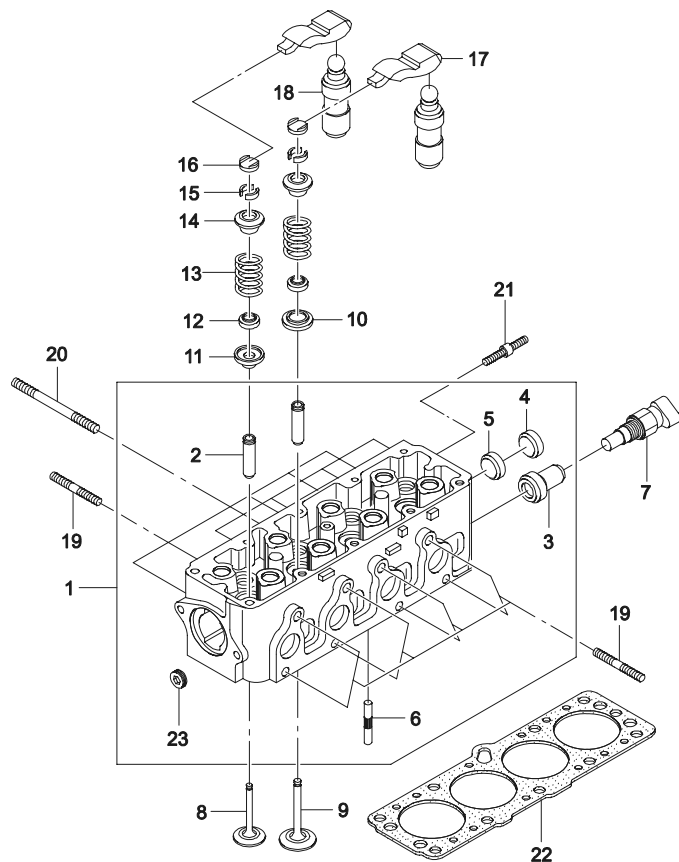


В З Т	№ ПОЗИЦИИ НОМЕР ДЕТАЛИ	НАИМЕНОВАНИЕ										К О Д / Д	
		Д В Г	МОДЕЛЬ				КОМПЛЕКТАЦИЯ	Л / П	К О Л	ПРИМЕНЕНИЕ			ПРИМЕЧАНИЕ
			I	II	III	IV				С	ПО		
	[01] 96181209	(P) ПРОКЛАДКА МАСЛЯНОГО СЕПАРАТОРА										(A) GASKET-OIL SEPARATOR 1	
	[02] 02647-06165	(P) БОЛТ										(A) BOLT-HEXAGON PILOT 2 19980823 M6X1.0	
	Y 02647-06163	V6	S	S	-	-	&LX6					2 19980824 M6X1.0	
	94500631	-	S	S	S	S	&LX6/L43/L44					2 20071224 M6X1.0	
	[03] 96143870	(P) ТРУБКА ВЕНТИЛЯЦИИ ДВИГАТЕЛЯ										(A) PIPE-ENGINE VENTILATION 1	
	96353301	Y	S	S	-	-	&LX6					1 20020801	
	[04] 11085952	(P) ХОМУТ ШЛАНГА										(A) CLAMP-HOSE 2 20-32	
	[05] 90409191	(P) ШЛАНГ ВЕНТИЛЯЦИИ ДВИГАТЕЛЯ										(A) HOSE-ENGINE VENTILATION 1 20020214	
	O 96461003	Y	S	S	-	-	&LX6					1 20020215	
	96461006	V6	-	-	S	S	&L43					1 20020801	

1310

ГОЛОВКА ЦИЛИНДРОВ (SOHC)

CYLINDER HEAD(SOHC)

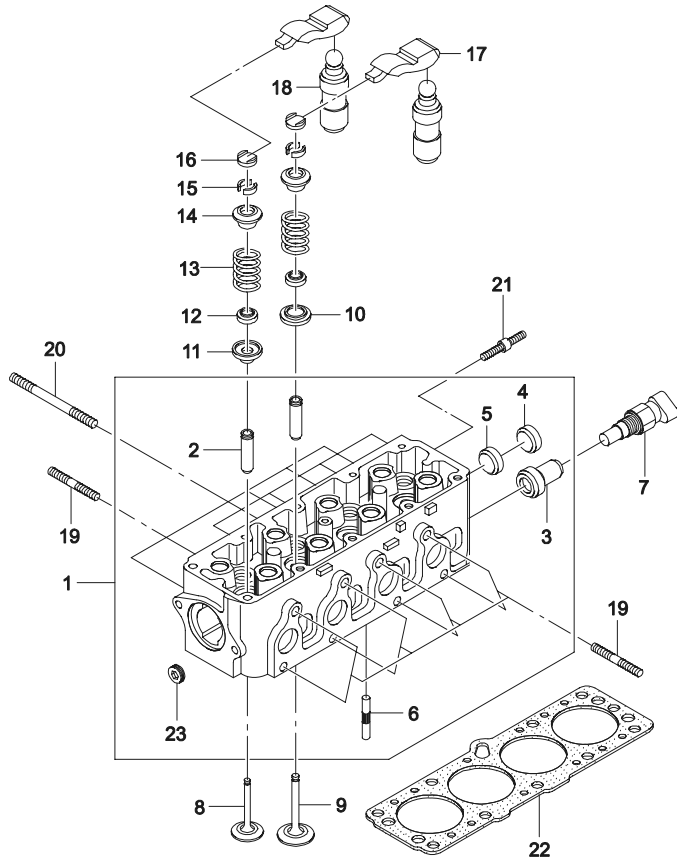


Комплект

Позиция	Компоненты (Номер рисунка ~ # Позиция)
24	1310 ~ # 1,7,8,9,10,11,12,13,14,15,16,17,18,19,20

В З Т	№ ПОЗИЦИИ	НАИМЕНОВАНИЕ										К О Д / Д		
		НОМЕР ДЕТАЛИ	Д В Г	МОДЕЛЬ				КОМПЛЕКТАЦИЯ	Л / П	К О Л	ПРИМЕНЕНИЕ		ПРИМЕЧАНИЕ	
				I	II	III	IV				С			ПО
	[01] K96143557	(P) ГОЛОВКА БЛОКА ЦИЛИНДРОВ										(A) HEAD A-CYLINDER		
	96351976	Y S S - - &LX6&NM7										1		
	96182931	Y S S - - &LX6&NM7										1		
	90108699	Y S S - - &LX6&NN7										1	20071221	
	[02] O 96350912	(P) ВТУЛКА НАПРАВЛЯЮЩАЯ КЛАПАНА										(A) GUIDE-VALVE		
	90108700	Y S S - - &LX6										8	19980119	СТАНДАРТ
	O 96350913	Y S S - - &LX6										8	19980120	СТАНДАРТ
	90108700	Y S S - - &LX6										8	19980119	РЕМОНТНЫЙ
	O 96350913	Y S S - - &LX6										8	19980120	РЕМОНТНЫЙ
	[03] O 96394947	(P) ПЕРЕХОДНИК										(A) ADAPTER		
	90299068	Y S S - - &LX6										1	20020214	
	O 96394947	Y S S - - &LX6										1	20020215	
	[04] 11062412	(P) ЗАГЛУШКА МАСЛЯНОГО КАНАЛА										(A) CAP-OIL DUCT		
	96180732	Y S S - - &LX6										1		20
	96180732	Y S S - - &LX6										1		20
	[05] Y 94580061	(P) ЗАГЛУШКА МАСЛЯНОГО КАНАЛА										(A) CAP-OIL DUCT		
	11062401	Y S S - - &LX6										1	20030818	18
	94580061	Y S S - - &LX6										1	20030819	18
	[06] 94580537	(P) ВТУЛКА ГОЛОВКИ БЛОКА ЦИЛИНДРОВ										(A) SLEEVE-CYLINDER HEAD OIL DUCT		
	25036898	Y S S - - &LX6										1		
	96181508	Y S S - - &LX6										1		
	96182634	Y S S - - &LX6										1		
	[07] 90215491	(P) ДАТЧИК ТЕМПЕРАТУРНЫЙ										(A) SENSOR-TEMPERATURE		
	96181508	Y S S - - &LX6										1	20020214	
	96182634	Y S S - - &LX6										1		
	[08] 96182933	(P) КЛАПАН ВЫПУСКНОЙ										(A) VALVE-EXHAUST		
	90215491	Y S S - - &LX6&NM7										4		
	96182933	Y S S - - &LX6&NN7										4	20071221	
	[09] 90215492	(P) КЛАПАН ВПУСКНОЙ										(A) VALVE-INTAKE		
	90215492	Y S S - - &LX6										4		
	[10] 94580565	(P) СЕДЛО ПРУЖИНЫ ВПУСКНОГО КЛАПАНА										(A) SEAT-INTAKE VALVE SPRING		
	94580565	Y S S - - &LX6										4		
	[11] 90106266	(P) ТАРЕЛКА КЛАПАННОЙ ПРУЖИНЫ										(A) CAP-EXHAUST VALVE ROTARY		
	90106266	Y S S - - &LX6										4		
	[12]	(P) КОЛПАЧОК МАСЛООТРАЖАТЕЛЬНЫЙ										(A) SEAL-VALVE STEM		

1310 ГОЛОВКА ЦИЛИНДРОВ (SOHC)
CYLINDER HEAD(SOHC)



Комплект

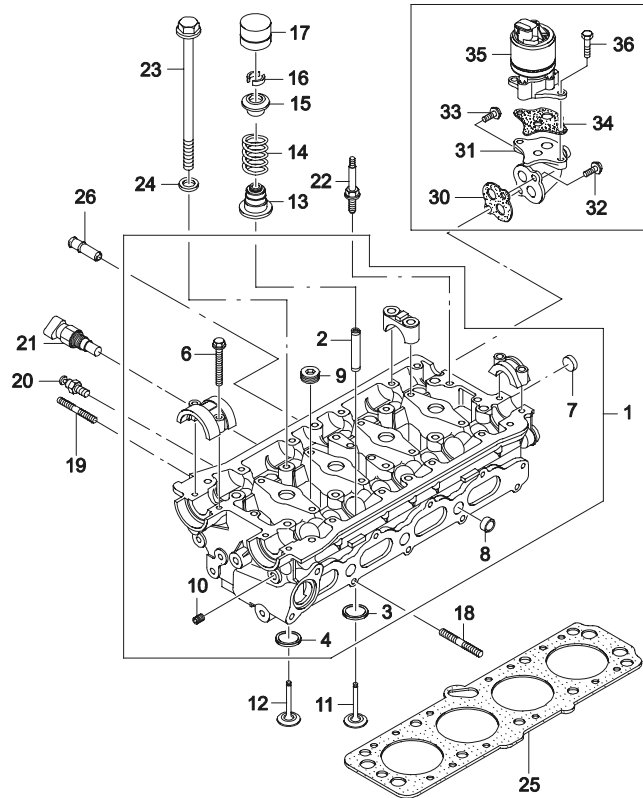
Позиция	Компоненты (Номер рисунка ~ # Позиция)
24	1310 ~ # 1,7,8,9,10,11,12,13,14,15,16,17,18,19,20

В З Т	№ ПОЗИЦИИ		НАИМЕНОВАНИЕ						К О Д / Д				
	НОМЕР ДЕТАЛИ	Д В Г	МОДЕЛЬ				КОМПЛЕКТАЦИЯ	Л / П		К О Л	ПРИМЕНЕНИЕ		ПРИМЕЧАНИЕ
			I	II	III	IV					С	ПО	
	[12] 94580655	Y	S	S	-	-	&LX6	(P) КОЛПАЧОК МАСЛООТРАЖАТЕЛЬНЫЙ (A) SEAL-VALVE STEM	8				
	[13] 90180310	Y	S	S	-	-	&LX6	(P) ПРУЖИНА КЛАПАНА (A) SPRING-VALVE	8				
	[14] 90280894	Y	S	S	-	-	&LX6	(P) ТАРЕЛКА ВЕРХНЯЯ ПРУЖИНЫ КЛАПАНА (A) PLATE-VALVE SPRING	8				
	94580738	Y	S	S	-	-	&LX6		8				
	[15] 90076732	Y	S	S	-	-	&LX6	(P) СУХАРЬ ПРУЖИНЫ КЛАПАНА (A) KEY-VALVE	16				
	[16] 90076745	Y	S	S	-	-	&LX6	(P) УПОР ТОЛКАТЕЛЯ (A) PIECE-VALVE THRUST	8				
	96144735	Y	S	S	-	-	&LX6		8				
	[17] 90409194	Y	S	S	-	-	&LX6	(P) КОРОМЫСЛО ТОЛКАТЕЛЯ (A) FOLLOWER-CAM	8				
	96351051	Y	S	S	-	-	&LX6		8				
	[18] 05233315	Y	S	S	-	-	&LX6	(P) ТОЛКАТЕЛЬ РАСПРЕДВАЛА (A) LIFTER-CAM FOLLOWER	8				
	[19] 09108-08002	Y	S	S	-	-	&LX6	(P) ШПИЛЬКА (A) BOLT-STUD	13			M8X28	
	94501266	Y	S	S	-	-	&LX6		13			M8X28	
	[20] 09108-08003	Y	S	S	-	-	&LX6	(P) ШПИЛЬКА (A) BOLT-STUD	4			M8X80	
	96228484	Y	S	S	-	-	&LX6		1			M8X30	
	[22] 90500102	Y	S	S	-	-	&LX6	(P) ПРОКЛАДКА ГОЛОВКИ БЛОКА ЦИЛИНДРОВ (A) GASKET-CYLINDER HEAD	1				
	96181217	Y	S	S	-	-	&LX6		1				
	96391433	Y	S	S	-	-	&LX6		1				
	[23] 09246-10001	Y	S	S	-	-	&LX6	(P) ПРОБКА ЗАВИНЧИВАЮЩАЯСЯ (A) PLUG-SCREW	1			M10X1	
	94535675	Y	S	S	-	-	&LX6		1			M10X1	
	[24] 96351981	Y	S	S	-	-	&LX6&NN7	(P) ГОЛОВКА БЛОКА ЦИЛИНДРОВ В СБОРЕ (A) HEAD COMPLETE-CYLINDER	1				
	96332081	Y	S	S	-	-	&LX6&NN4		1			68 мм	
	96332080	Y	S	S	-	-	&LX6&NN6/NN7		1			68 мм	

1311

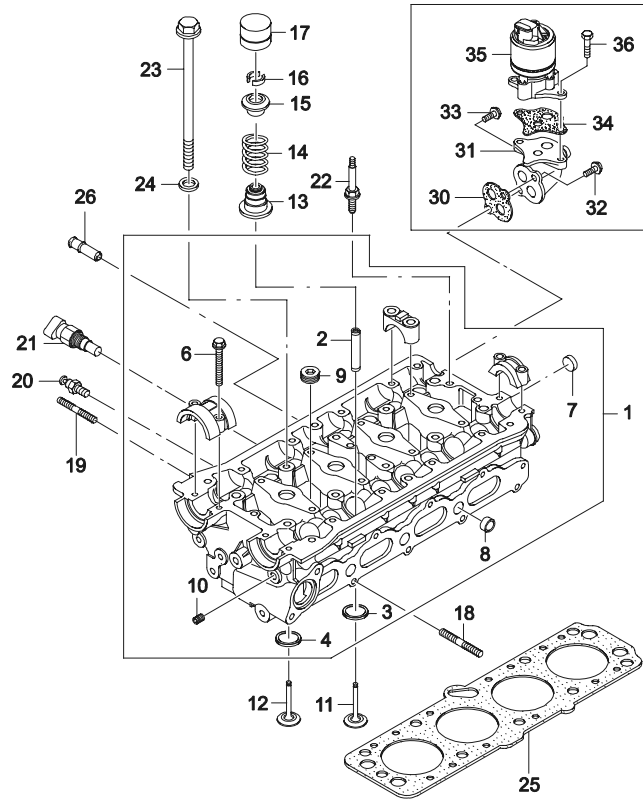
ГОЛОВКА ЦИЛИНДРОВ (ДОНС)

CYLINDER HEAD(DOHC)



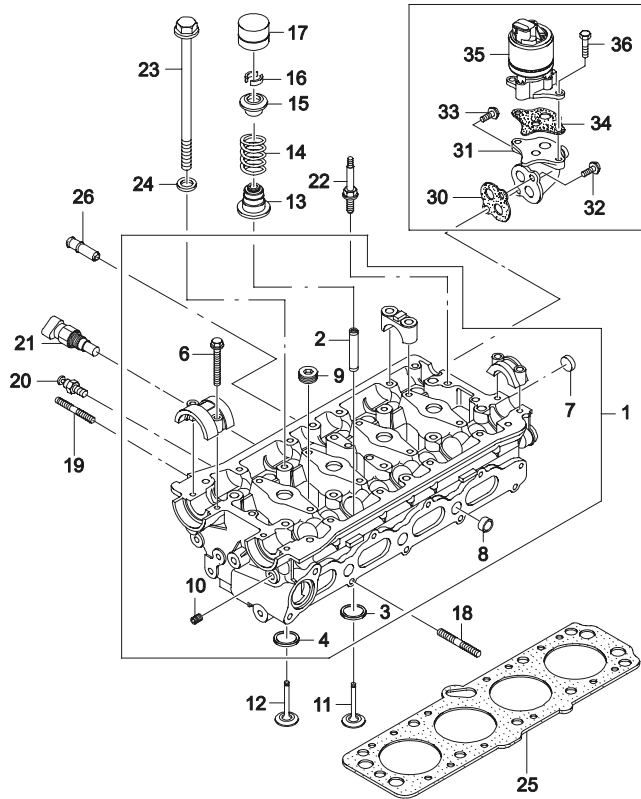
В З Т	№ ПОЗИЦИИ		НАИМЕНОВАНИЕ							К О Д / Д			
	НОМЕР ДЕТАЛИ	Д В Г	МОДЕЛЬ				КОМПЛЕКТАЦИЯ	Л / П	К О Л		ПРИМЕНЕНИЕ		ПРИМЕЧАНИЕ
			I	II	III	IV					С	ПО	
	[01]	(P) ГОЛОВКА БЛОКА ЦИЛИНДРОВ	(A) HEAD A-CYLINDER										
	96350009	V - - S S &L43	1 20020801										
	96446922	6 - - S S &L44	1 20071224										
	[02]	(P) ВТУЛКА НАПРАВЛЯЮЩАЯ КЛАПАНА	(A) GUIDE-VALVE										
	96103034	V6 - - S S &L43	16 20020801							СТАНДАРТ (11.05x5.5 мм)			
	96103035	V6 - - S S &L43	16 20020801							РЕМОНТНЫЙ (11,25 мм)			
	[03]	(P) КОЛЬЦО ВПУСКНОГО КЛАПАНА	(A) RING-INT VALVE SEAT										
	96388702	6 - - S S &L44	8 20071224							STD (31.5x24.5 мм)			
	96395219	6 - - S S &L44	8 20071224							O/S			
	[04]	(P) КОЛЬЦО ВЫПУСКНОГО КЛАПАНА	(A) RING-EXH VALVE SEAT										
	96388703	6 - - S S &L44	8 20071224							STD (29.0x23.5 мм)			
	96395220	6 - - S S &L44	8 20071224							O/S			
	[06]	(P) БОЛТ	(A) BOLT-HEXAGON FLANGE										
	09103-06004	V - - S S &L43	20 20020801							M6X40			
	94500901	V6 - - S S &L43/L44	20 20071224							M6X40			
	[07]	(P) ПРОБКА	(A) CAP-WATER CHAMBER										
	96180731	V6 - - S S &L43/L44	1 20020801							26			
	[08]	(P) ВТУЛКА МАСЛЕННОГО КАНАЛА	(A) CAP-OIL DUCT										
	96180732	V6 - - S S &L43	3 20020801							20			
	[09]	(P) ПРОБКА	(A) PLUG-WATER CHAMBER CLOSE										
	09246-24001	V - - S S &L43	2 20020801										
	94535687	V6 - - S S &L43/L44	2 20071224										
	[10]	(P) ПРОБКА	(A) PLUG-OIL DUCT CLOSING										
	09246-12001	V - - S S &L43	5 20020801							M12			
	94535678	V6 - - S S &L43/L44	5 20071224							M12			
	[11]	(P) КЛАПАН ВПУСКНОЙ	(A) VALVE-INTAKE										
	96182806	V - - S S &L43	8 20020801										
	96440081	6 - - S S &L44	8 20071224										
	[12]	(P) КЛАПАН ВЫПУСКНОЙ	(A) VALVE-EXHAUST										
	96182805	V - - S S &L43	8 20020801										
	96830500	6 - - S S &L44	8 20071224										
	[13]	(P) КОЛПАЧОК МАСЛООТРАЖАТЕЛЬНЫЙ	(A) SEAL-VALVE STEM										
	96353035	V - - S S &L43	16 20020801										

1311 ГОЛОВКА ЦИЛИНДРОВ (ДОНС)
CYLINDER HEAD(DOHC)



В З Т	№ ПОЗИЦИИ		НАИМЕНОВАНИЕ							К О Д / Д			
	НОМЕР ДЕТАЛИ	Д В Г	МОДЕЛЬ				КОМПЛЕКТАЦИЯ	Л / П	К О Л		ПРИМЕНЕНИЕ		ПРИМЕЧАНИЕ
			I	II	III	IV					С	ПО	
	[13] 96840122	(P) КОЛПАЧОК МАСЛООТРАЖАТЕЛЬНЫЙ				S	&L44				(A) SEAL-VALVE STEM 16 20071224		
	[14] 96353128	(P) ПРУЖИНА КЛАПАНА	V6			S	&L43/L44				(A) SPRING-VALVE 16 20020801		
	[15] 5094005026 94580411	(P) ТАРЕЛКА ВЕРХНЯЯ ПРУЖИНЫ КЛАПАНА	V			S	&L43				(A) RETAINER-VALVE SPRING 16 20020801		
	[16] 5094005601 96353286	(P) СУХАРЬ ПРУЖИНЫ КЛАПАНА	V			S	&L43				(A) KEY-VALVE 32 20020801		
	[17] 96184997	(P) ТОЛКАТЕЛЬ РАСПРЕДВАЛА	V			S	&L43				(A) TAPPET-HYDRAULIC 16 20020801 SOP		
У	96376362		V			S	&L43				16 20020801		
	96376400		6			S	&L44				16 20071224		
	[18] 09108-08005 94501269 94525671	(P) ШПИЛЬКА	V			S	&L43				(A) BOLT-STUD 10 20020801 SOP		
	94501269		V			S	&L43				10		
	94501869		6			S	&L44				10 20071224		
	[19] 09108-08004 94501268 94501869	(P) ШПИЛЬКА	V			S	&L43				(A) BOLT-STUD 2 20020801 SOP		
	94501268		V			S	&L43				2		
	94501869		6			S	&L44				2 20071224		
	[20] 96177604	(P) ДАТЧИК ТЕМПЕРАТУРНЫЙ	V			S	&L43				(A) SENSOR A-TEMPERATURE 1 20020801		
	[21] 96181508 96182634	(P) ДАТЧИК ТЕМПЕРАТУРНЫЙ	V			S	&L43				(A) SENSOR A-COOLANT TEMPERATURE 1 20020801	ОХЛАЖДАЮЩАЯ ЖИДКОСТЬ	
	96182634		6			S	&L44				1 20071224	ОХЛАЖДАЮЩАЯ ЖИДКОСТЬ	
	[22] 96144431	(P) БОЛТ	V			S	&L43				(A) BOLT 1 20020801		
	[23] 09103-10056 94501031	(P) БОЛТ	V			S	&L43				(A) BOLT 10 20020801		
	94501031		6			S	&L44				10 20071224		
	[24] 09160-10007	(P) ШАЙБА	V			S	&L43				(A) WASHER 10 20020801		

1311 ГОЛОВКА ЦИЛИНДРОВ (ДОНС)
CYLINDER HEAD(DOHC)

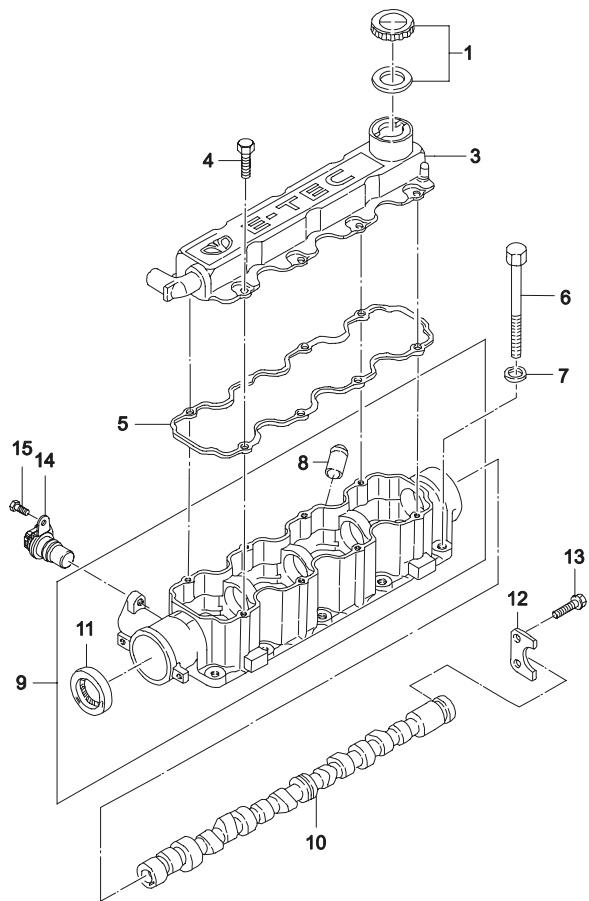


В З Т	№ ПОЗИЦИИ		НАИМЕНОВАНИЕ							К О Д / Д			
	НОМЕР ДЕТАЛИ	Д В Г	МОДЕЛЬ				КОМПЛЕКТАЦИЯ	Л / П	К О Л		ПРИМЕНЕНИЕ		ПРИМЕЧАНИЕ
			I	II	III	IV					С	ПО	
	[24] 94525082	(P) ШАЙБА 6	-	-	S	S	&L44				(A) WASHER 10 20071224		
	[25] 96181218 96473400	(P) ПРОКЛАДКА ГОЛОВКИ БЛОКА ЦИЛИНДРОВ V 6	-	-	S	S	&L43 &L44				(A) GASKET-CYLINDER HEAD 1 20020801 1 20071224		
	[26] 96182808 96814870	(P) ПЕРЕХОДНИК ТРУБКИ ОТОПИТЕЛЯ V 6	-	-	S	S	&L43 &L44				(A) PIPE-HEATER TAKE OFF 1 20020801 1 20071224		
	[30] 96352577	(P) ПРОКЛАДКА ПЕРЕХОДНИКА V6	-	-	S	S	&L43/L44				(A) GASKET-EGR ADAPTOR 1 20020801		
	[31] 96376262 96481528	(P) ПЕРЕХОДНИК КЛАПАНА V 6	-	-	S	S	&L43 &L44				(A) ADAPTOR-EGR VALVE 1 20020801 1 20071224		
	[32] 09103-08020 94500945	(P) БОЛТ V 6	-	-	S	S	&L43 &L44				(A) BOLT 1 20020801 1 20071224		
	[33] 09103-08021 94500946	(P) БОЛТ V 6	-	-	S	S	&L43 &L44				(A) BOLT 1 20020801 1 20071224		
	[34] 96103075	(P) ПРОКЛАДКА КЛАПАНА V6	-	-	S	S	&L43/L44				(A) GASKET-EGR VALVE 1 20020801		
	[35] 96291087 96253548	(P) КЛАПАН РЕЦИРКУЛЯЦИИ ГАЗОВ V 6	-	-	S	S	&L43 &L44				(A) VALVE A-EGR 1 20020801 1 20071224		
	[36] 94500437	(P) БОЛТ V6	-	-	S	S	&L43/L44				(A) BOLT 2 20020801		

1320

КОРПУС РАСПРЕДЕЛИТЕЛЬНОГО ВАЛА (СОНС)

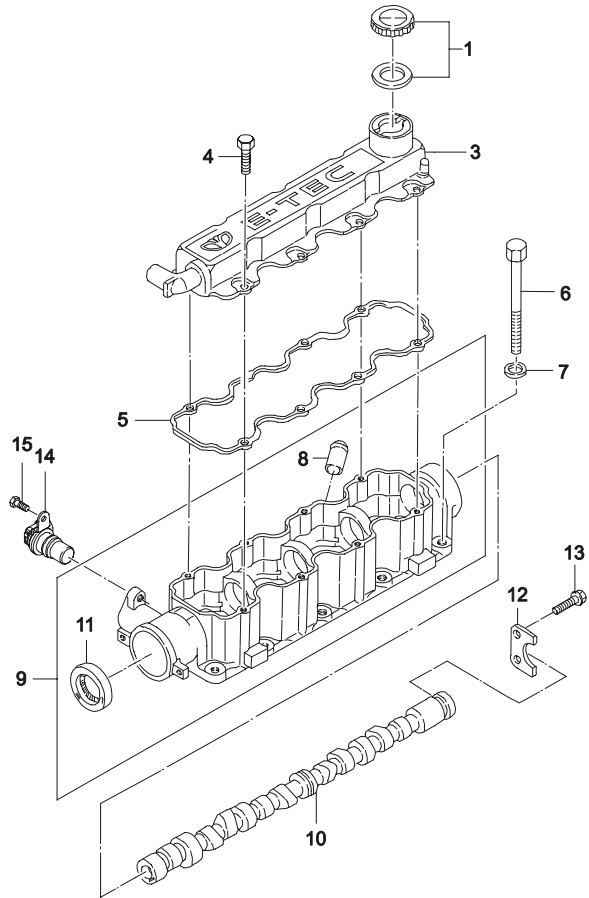
CAM SUPPORT & SHAFT(SOHC)



В З Т	№ ПОЗИЦИИ		НАИМЕНОВАНИЕ							К О Д / Д			
	НОМЕР ДЕТАЛИ	Д В Г	МОДЕЛЬ				КОМПЛЕКТАЦИЯ	Л / П	К О Л		ПРИМЕНЕНИЕ		ПРИМЕЧАНИЕ
			I	II	III	IV					С	ПО	
	[01]	(P) КРЫШКА МАСЛОЗАЛИВНОЙ ГОРЛОВИНЫ	(A) CAP A-BAYONET JOINT										
	96181843	Y S S - - &LX6	1										
	96413100	Y S S - - &LX6	1 20071221										
	[03]	(P) КРЫШКА КОРПУСА РАСПРЕДВАЛА	(A) COVER A-CAMSHAFT SUPPORT										
	96144660-A	Y S S - - &LX6	1										
	96415425	Y S S - - &LX6	1 20071221										
	[04]	(P) БОЛТ	(A) BOLT										
	11055135	Y S S - - &LX6	8							M6X18Z3			
	94500905	Y S S - - &LX6	8 20071221							M6X18Z3			
	[05]	(P) ПРОКЛАДКА КРЫШКИ КОРПУСА	(A) GASKET-CAMSHAFT SUPPORT COVER										
	90354545	Y S S - - &LX6	1										
	96181318	Y S S - - &LX6	1 20071221										
	[06]	(P) БОЛТ	(A) BOLT										
	09103-10024	Y S S - - &LX6	10							M10X140			
	94501001	Y S S - - &LX6	10 20071221							M10X140			
	[07]	(P) ШАЙБА	(A) WASHER										
	96180642	Y S S - - &LX6	10										
	[08]	(P) ТРУБКА	(A) TUBE										
	90220615	Y S S - - &LX6	1 20030127										
Y	94580665	Y S S - - &LX6	1 20030128										
	[09]	(P) КОРПУС РАСПРЕДВАЛА	(A) SUPPORT A-CAMSHAFT										
	90265556	Y S S - - &LX6&1M7/NN7	1										
	96183314	Y S S - - &LX6&NN1	1 20071221										
	[10]	(P) ВАЛ РАСПРЕДЕЛИТЕЛЬНЫЙ	(A) CAMSHAFT A										
	K90264937W	Y S S - - &LX6	1										
	90234637	Y S S - - &LX6	1										
	96352886	Y S S - - &LX6	1										
	[11]	(P) САЛЬНИК РАСПРЕДВАЛА	(A) RING-SHAFT SEAL										
	90285291	Y S S - - &LX6	1							35X48X7			
	90156007	Y S S - - &LX6	1							35X48X7			
	90280463	Y S S - - &LX6	1							35X48X7			
	[12]	(P) ПЛАСТИНА СТОПОРНАЯ РАСПРЕДВАЛА	(A) PLATE-CAMSHAFT PRESSURE										
	90233647-A	Y S S - - &LX6	1										
	[13]	(P) БОЛТ	(A) BOLT										

1320

КОРПУС РАСПРЕДЕЛИТЕЛЬНОГО ВАЛА (СОНС)
CAM SUPPORT & SHAFT(SOHC)

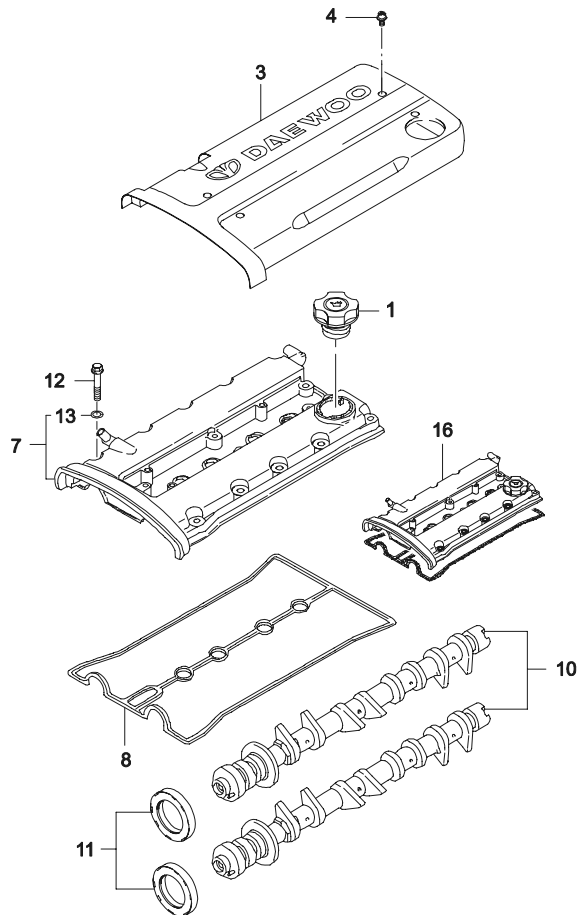


В З Т	№ ПОЗИЦИИ		НАИМЕНОВАНИЕ							К О Д / Д			
	НОМЕР ДЕТАЛИ	Д В Г	МОДЕЛЬ				КОМПЛЕКТАЦИЯ	Л / П	К О Л		ПРИМЕНЕНИЕ		ПРИМЕЧАНИЕ
			I	II	III	IV					С	ПО	
	[13] 07130-06169 94500753	(P) БОЛТ Y	S	S	-	-	&LX6	(A) BOLT 2			M6X16		
	[14] 10456507	(P) ДАТЧИК ПОЛОЖЕНИЯ РАСПРЕДВАЛА Y	S	S	-	-	&LX6&NN1	(A) SENSOR A-CM/SHF POSITON 2 20071221			M6X16		
	[15] 94500112	(P) БОЛТ Y	S	S	-	-	&LX6&NN1	(A) BOLT 2 20071221					

1321

КОРПУС РАСПРЕДЕЛИТЕЛЬНОГО ВАЛА (ДОНС)

CAM SUPPORT & SHAFT(DONC)

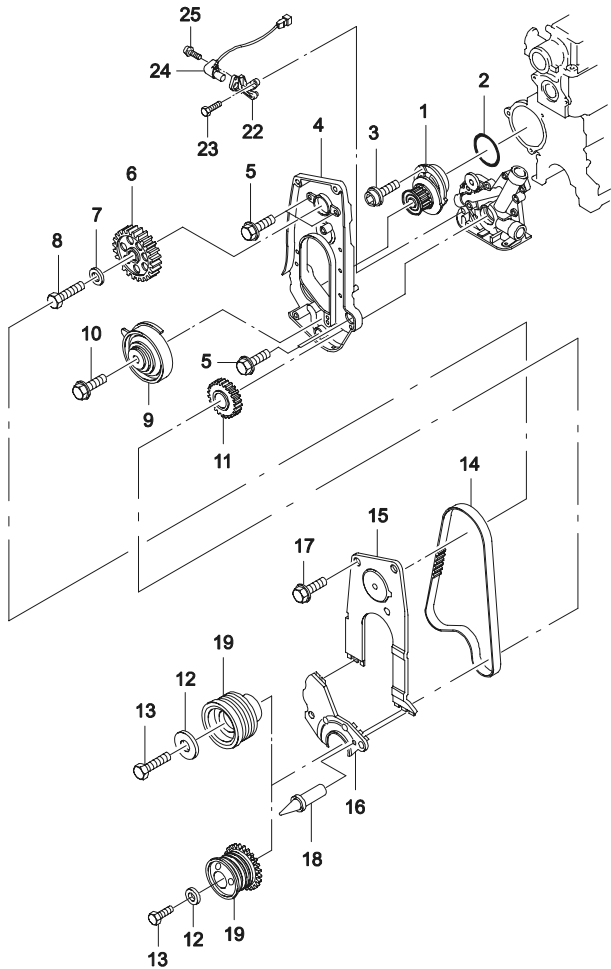


В З Т	№ ПОЗИЦИИ	НАИМЕНОВАНИЕ										К О Д / Д		
		НОМЕР ДЕТАЛИ	Д В Г	МОДЕЛЬ				КОМПЛЕКТАЦИЯ	Л / П	К О Л	ПРИМЕНЕНИЕ		ПРИМЕЧАНИЕ	
				I	II	III	IV				С			ПО
	[01] 96351602	(P) ПРОБКА МАСЛОЗАЛИВНОЙ ГОРЛОВИНЫ	V6	-	-	S	S	&L43/L44	(A) CAP A-OIL FILLER	1	20020801			
	[03] 96397186	(P) ПЛИТА ДВИГАТЕЛЯ	V	-	-	S	S	&L43	(A) COVER A-CAMSHAFT, UPPER	1	20020801	ПЛАСТИК		
	96494377		6	-	-	S	S	&L44		1	20071224	ПЛАСТИК		
	[04] 07130-06125	(P) БОЛТ	V	-	-	S	S	&L43	(A) BOLT-HEXAGON	4	20020801	20030127	ТОРЦЕВОЙ ТИП 1	
У	94500750		V	-	-	S	S	&L43		4	20030128		ТОРЦЕВОЙ ТИП 1	
	94502101		6	-	-	S	S	&L44		4	20071224			
	[07] 96376396	(P) КРЫШКА ГОЛОВКИ БЛОКА ЦИЛИНДРОВ	V6	-	-	S	S	&L43/L44	(A) COVER A-CAMSHAFT	1	20020801		НЕ ДЛЯ СЕРВИСА	
	[08] 96353002	(P) ПРОКЛАДКА КРЫШКИ	V6	-	-	S	S	&L43/L44	(A) GASKET-COVER, CAMSHAFT	1	20020801			
	[10] 96103214	(P) ВАЛ РАСПРЕДЕЛИТЕЛЬНЫЙ	V	-	-	S	S	&L43	(A) CAMSHAFT A	2	20020801			
	96182606		6	-	-	S	S	&L44		2	20071224			
	[11] 5094005604	(P) САЛЬНИК РАСПРЕДВАЛА	V	-	-	S	S	&L43	(A) SEAL-CAMSHAFT, FRONT	2	20020801			
	94580413		V6	-	-	S	S	&L43/L44		2	20071224			
	[12] 09103-06015	(P) БОЛТ	V	-	-	S	S	&L43	(A) BOLT-HEXAGON FLANGE	15	20020801			
	94500909		6	-	-	S	S	&L44		15	20071224	8.5 мм		
	[13] 96353007	(P) ШАЙБА	V6	-	-	S	S	&L43/L44	(A) RING-O	15	20020801			
	[16] 96353000	(P) КРЫШКА ГОЛОВКИ БЛОКА В СБОРЕ	V	-	-	S	S	&L43	(A) COVER COMPLETET-CM/SHF	1	20020801			
	96473698		6	-	-	S	S	&L44		1	20071224			

1330

КОЖУХ ЗУБЧАТОГО РЕМНЯ (1.5 SOHC)

TIMING COVER(1.5 SOHC)

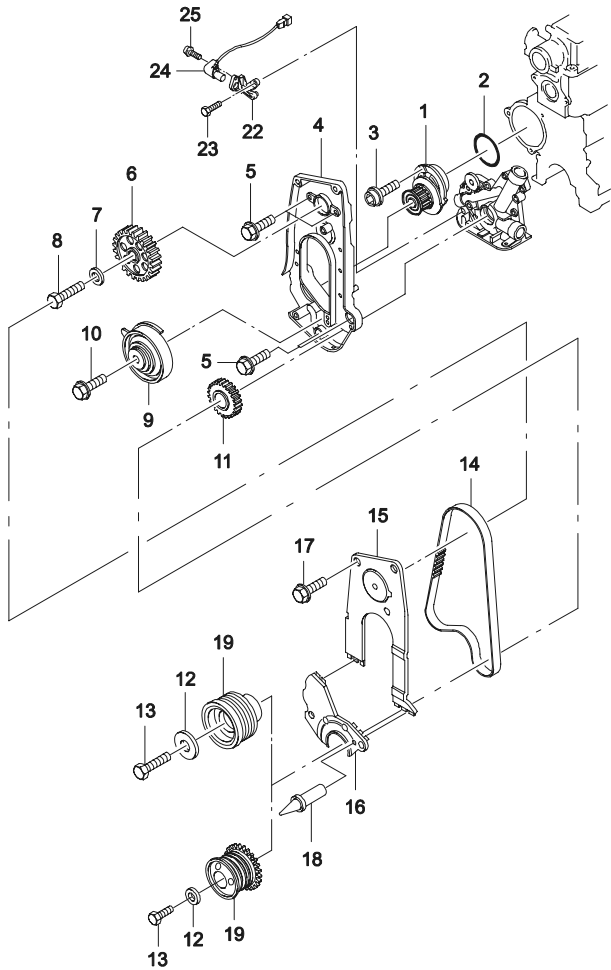


В З Т	№ ПОЗИЦИИ		НАИМЕНОВАНИЕ							К О Д / Д			
	НОМЕР ДЕТАЛИ	Д В Г	МОДЕЛЬ				КОМПЛЕКТАЦИЯ	Л / П	К О Л		ПРИМЕНЕНИЕ		ПРИМЕЧАНИЕ
			I	II	III	IV					С	ПО	
	[01]	(P) НАСОС ВОДЯНОЙ									(A) PUMP-WATER		
	90325660-A	Y S S - - &LX6							1		SOP		
Y	96351969	Y S S - - &LX6							1		19980120		
O	96352648	Y S S - - &LX6							1		19980121		
	[02]	(P) САЛЬНИК БЛОКА ЦИЛИНДРОВ									(A) RING-CYLINDER BLOCK SEAL		
	90076127	Y S S - - &LX6							1				
	94580509	Y S S - - &LX6							1				
	[03]	(P) БОЛТ									(A) BOLT		
	09106-06001	Y S S - - &LX6							3			M6X18	
O	94501228	Y S S - - &LX6							3			M6X18	
	[04]	(P) КОЖУХ ЗАДНИЙ ЗУБЧАТОГО РЕМНЯ									(A) HOOD-TIMING BELT,REAR		
	96182950	Y S S - - &LX6							1				
	[05]	(P) БОЛТ									(A) BOLT		
	11048234	Y S S - - &LX6							4			M6X15Z2	
O	09116-06016	Y S S - - &LX6							4				
Y	01517-06103	Y S S - - &LX6							4				
O	94500397	Y S S - - &LX6							4				
	[06]	(P) ШКИВ РАСПРЕДВАЛА									(A) GEAR-CAMSHAFT		
	90231882	Y S S - - &LX6							1				
	[07]	(P) ШАЙБА									(A) WASHER		
	96180642	Y S S - - &LX6							1				
	[08]	(P) ВИНТ									(A) SCREW		
	09100-10007	Y S S - - &LX6							1			M10X58	
O	94500821	Y S S - - &LX6							1			M10X58	
	[09]	(P) НАТЯЖИТЕЛЬ									(A) TENSIONER A		
	90499401	Y S S - - &LX6							1				
	[10]	(P) БОЛТ									(A) BOLT-HEXAGONAL		
	09100-08007	Y S S - - &LX6							1			M8X48	
O	94500782	Y S S - - &LX6							1			M8X48	
	[11]	(P) ЦАПФА ШКИВА КОЛЕНВАЛА									(A) GEAR-CRANKSHAFT		
	96144520	Y S S - - &LX6							1		19980824		
Y	96352739	Y S S - - &LX6							1		19980825		
	[12]	(P) ШАЙБА									(A) PLATE-PRESSURE		
	90409703	Y S S - - &LX6							1		19980824	10 мм	

1330

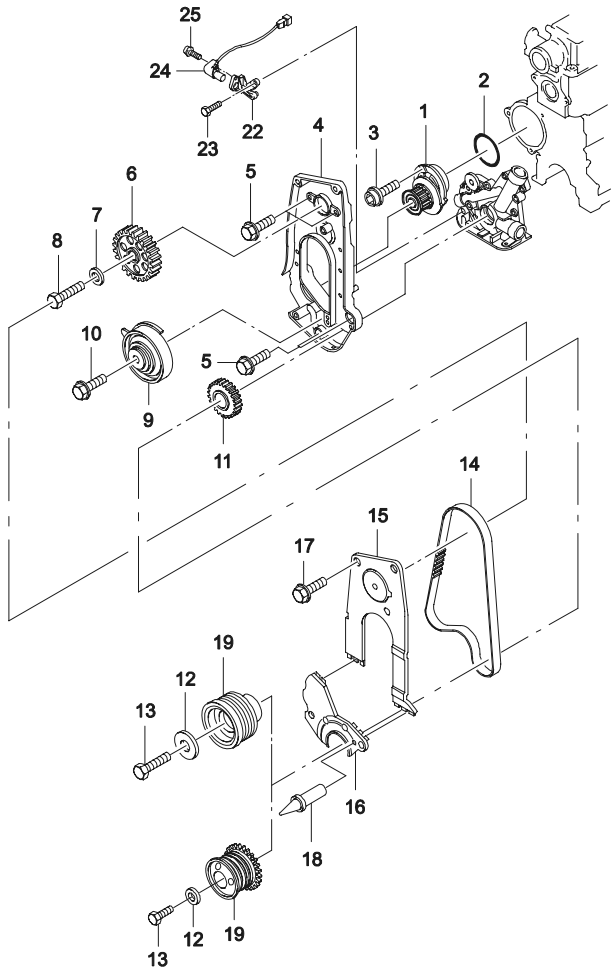
КОЖУХ ЗУБЧАТОГО РЕМНЯ (1.5 SOHC)

TIMING COVER(1.5 SOHC)



В З Т	№ ПОЗИЦИИ		НАИМЕНОВАНИЕ							К О Д / Д			
	НОМЕР ДЕТАЛИ	Д В Г	МОДЕЛЬ				КОМПЛЕКТАЦИЯ	Л / П	К О Л		ПРИМЕНЕНИЕ		ПРИМЕЧАНИЕ
			I	II	III	IV					С	ПО	
	[12]	(P) ШАЙБА									(A) PLATE-PRESSURE		
Y	96180642	Y S S - -	&LX6	&NM7					1	19980825		10 мм	
	96352714	Y S S - -	&LX6	&NN7					1	20071221		5 мм	
	[13]	(P) БОЛТ									(A) BOLT-HEXAGONAL FLANGE		
	09103-12041	Y S S - -	&LX6						1	19980120		M12X1.25	
Y	09103-12046	Y S S - -	&LX6						1	19980120 19981120		M12X1.25	
Y	09103-12068	Y S S - -	&LX6						1	19981121 20020214		M12X1.25	
Y	09100-10007	Y S S - -	&LX6						1	20020215		M12X1.25	
	94501143	Y S S - -	&LX6						1	20071221		M12X1.25	
	[14]	(P) РЕМЁНЬ ЗУБЧАТЫЙ									(A) BELT-TIMING		
	96183353	Y S S - -	&LX6	&NM7					1				
	96352407	Y S S - -	&LX6	&NN1					1	20071221			
	[15]	(P) КОЖУХ ВЕРХНИЙ									(A) HOOD-FRONT, UPPER		
	96182952	Y S S - -	&LX6						1				
	[16]	(P) КОЖУХ НИЖНИЙ									(A) HOOD-FRONT, LOWER		
	96182951	Y S S - -	&LX6						1				
	[17]	(P) БОЛТ									(A) BOLT-HEXAGONAL FLANGE		
	01517-06123	Y S S - -	&LX6						6	20020214		M6X13	
Y	01517-06103	Y S S - -	&LX6						7	20020215		M6X13	
	94500397	Y S S - -	&LX6						7	20071221		M6X13	
	[18]	(P) СТЕРЖЕНЬ ДЛЯ УСТАНОВКИ МОМЕНТА ВПРЫСКА									(A) PIN-TIMING		
	90351617	Y S S - -	&LX6						1				
	[19]	(P) ШКИВ КОЛЕНВАЛА									(A) PULLEY-CRANKSHAFT		
Y	90299070	Y S S - -	&LX6	-AC					1				
Y	96181627	Y O O - -	&LX6	&AC					1				
Y	96351648	Y S S - -	&LX6	&NN4					1	20071221		PRESS TYPE	
Y	96351111	Y S S - -	&LX6	&NN7					1	20071221		DAMPER TYPE	
	[22]	(P) КРОНШТЕЙН ДАТЧИКА ПОЛОЖЕНИЯ КОЛЕНВАЛА									(A) BRACKET A-CRANK SHAFT POSITION SENSOR		
	96351257	Y S S - -	&LX6	&NN7					1	20071221			
	[23]	(P) БОЛТ									(A) BOLT		
	94500418	Y S S - -	&LX6	&NN7					1	20071221			
	[24]	(P) ДАТЧИК ПОЛОЖЕНИЯ КОЛЕНВАЛА									(A) SENSOR A-CR/SHF POSITION		
	96183235	Y S S - -	&LX6	&NN7					1	20071221			

1330 КОЖУХ ЗУБЧАТОГО РЕМНЯ (1.5 SOHC)
TIMING COVER(1.5 SOHC)

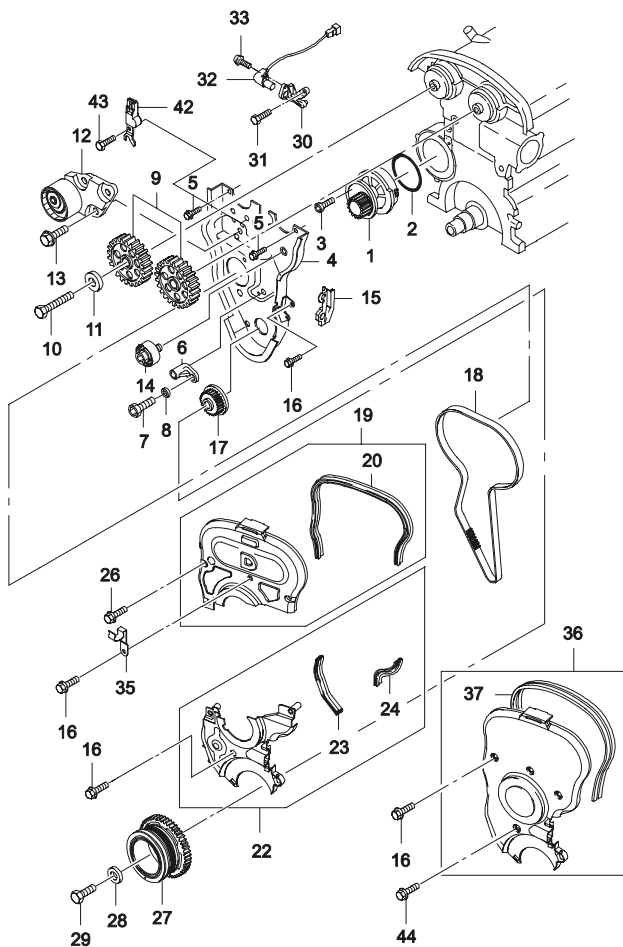


В З Т	№ ПОЗИЦИИ		НАИМЕНОВАНИЕ							К О Д / Д			
	НОМЕР ДЕТАЛИ	Д В Г	МОДЕЛЬ				КОМПЛЕКТАЦИЯ	Л / П	К О Л		ПРИМЕНЕНИЕ		ПРИМЕЧАНИЕ
			I	II	III	IV					С	ПО	
	[25] 94500752	(P) БОЛТ Y	S	S	-	-	&LX6&NN7			(A) BOLT 1 20071221			

1331

КОЖУХ ЗУБЧАТОГО РЕМНЯ (1.5 ДОНС)

TIMING COVER(1.5 DOHC)

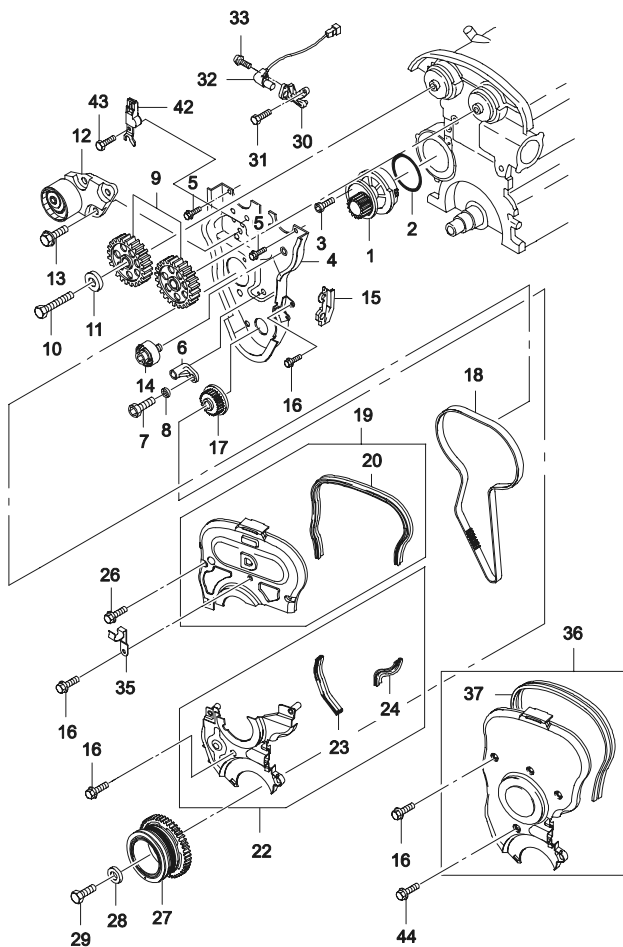


В З Т	№ ПОЗИЦИИ НОМЕР ДЕТАЛИ	НАИМЕНОВАНИЕ										К О Д / Д		
		Д В Г	МОДЕЛЬ				КОМПЛЕКТАЦИЯ	Л / П	К О Л	ПРИМЕНЕНИЕ			ПРИМЕЧАНИЕ	
			I	II	III	IV				С	ПО			
	[01] 96352649	(P) НАСОС ВОДЯНОЙ									(A) PUMP A-WATER			
	96456711	V - - S S &L43									1 20020801			
	[02] 90076127	(P) САЛЬНИК БЛОКА ЦИЛИНДРОВ									(A) RING-CYLINDER BLOCK SEAL			
	94580509	V - - S S &L43									1 20020801			
	[03] 09106-06001	(P) БОЛТ									(A) BOLT			
	94501228	V - - S S &L43									3 20020801			
	[04] 96184800	(P) КОЖУХ ЗАДНИЙ ЗУБЧАТОГО РЕМНЯ									(A) PLATE A-BACK, TIMING BELT			
	96184861	V - - S S &L43									1 20020801			
	[06] 09100-08019	(P) КРОНШТЕЙН КРЕПЕЖНЫЙ									(A) BRACKET-STEPPED MOUNTING			
	94500794	V - - S S &L43									1 20020801		M8x40	
	[07] 09160-08011	(P) БОЛТ									(A) BOLT-HEXAGON			
	94525062	V - - S S &L43									1 20020801		M8x40	
	[08] 96181214	(P) ШАЙБА									(A) WASHER-PLAIN			
	96182886	V - - S S &L43									1 20020801		8.4	
	96181215	V - - S S &L43									1 20020801		8.4	
	96182888	V - - S S &L43&NN1									1 20020801			ВПУСКНЫЕ КЛАПАНЫ
	[09] 96334595	(P) ШКИВ РАСПРЕДВАЛА									(A) GEAR-CAMSHAFT			
	96182886	V - - S S &L43									1 20071221			ВПУСКНЫЕ КЛАПАНЫ
	96181215	V - - S S &L43									1 20020801			ВЫПУСКНЫЕ КЛАПАНЫ
	96182888	V - - S S &L43&NN1									1 20071221			ВЫПУСКНЫЕ КЛАПАНЫ
	[10] 09100-10031	(P) ШАЙБА									(A) WASHER-CAMSHAFT GEAR			
	94500842	V - - S S &L43									2 20020801			
	[11] 96350550	(P) БОЛТ									(A) BOLT-HEXAGON			
	96350550	V - - S S &L43									2 20020801		SOP	
	[12] 09117-08010	(P) НАТЯЖИТЕЛЬ									(A) TENSIONER A-TIMING BELT			
	09117-08010	V - - S S &L43									1 20020801			
	[13] 09117-08010	(P) БОЛТ С ШАЙБОЙ									(A) BOLT-W/WASHER			
	09117-08010	V - - S S &L43									3 20020801		SOP	

1331

КОЖУХ ЗУБЧАТОГО РЕМНЯ (1.5 ДОНС)

TIMING COVER(1.5 DOHC)

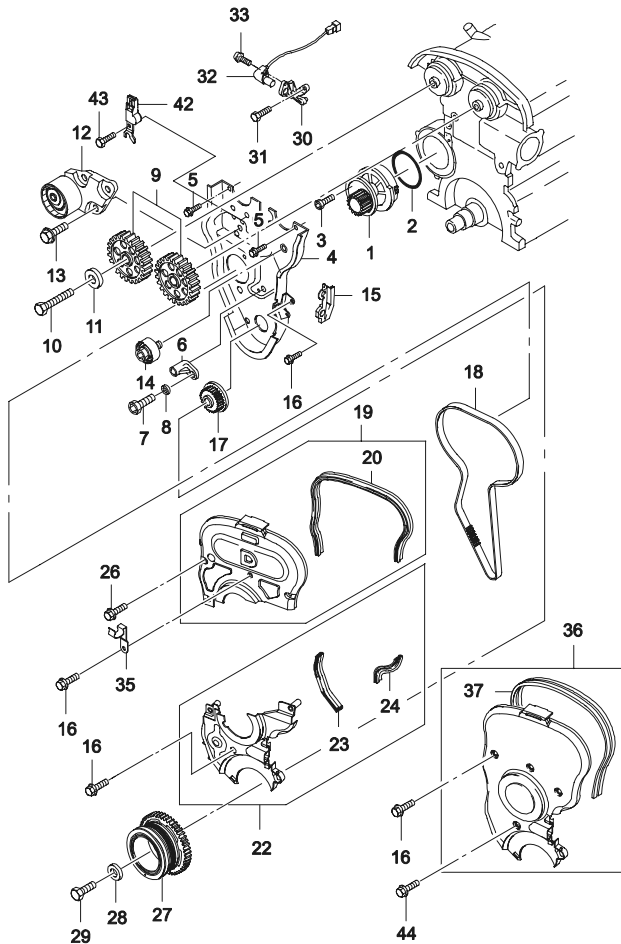


В З Т	№ ПОЗИЦИИ	НАИМЕНОВАНИЕ							К О Д / Д					
		НОМЕР ДЕТАЛИ	Д В Г	МОДЕЛЬ				КОМПЛЕКТАЦИЯ		Л / П	К О Л	ПРИМЕНЕНИЕ		ПРИМЕЧАНИЕ
				I	II	III	IV					С	ПО	
У	[13] 94501477	(P) БОЛТ С ШАЙБОЙ V - - S S &L43									(A) BOLT-W/WASHER 3 20020801			
	[14] 96350526	(P) РОЛИК ОПОРНЫЙ V - - S S &L43									(A) PULLEY-IDLER 1 20020801			
У	[15] 96350088	(P) УПЛОТНИТЕЛЬ V - - O O &L43&N40									(A) SEAL 1 20020801	С ГИДРОУСИЛИТЕЛЕМ		
	[16] 01517-06103 94500397	(P) БОЛТ V - - S S &L43 V - - S S &L43									(A) BOLT-HEXAGON FLANGE 6 20020801 6 20020801			
У	[17] 96352740	(P) ЦАПФА КОЛЕНВАЛА V - - S S &L43									(A) GEAR A-CRANKSHAFT 1 20020801			
	[18] 96183351	(P) РЕМЬЕНЬ ЗУБЧАТЫЙ V - - S S &L43									(A) BELT-TIMING 1 20020801			
У	[19] 96351626	(P) КОЖУХ ВЕРХНИЙ В СБОРЕ V - - S S &L43									(A) COVER A-TIMING BELT, UPPER 1 20020801			
	[20] 96351628	(P) УПЛОТНИТЕЛЬ КОЖУХА V - - S S &L43									(A) SEAL-TIMING COVER, UPPER 1 20020801			
У	[22] 96351627	(P) КОЖУХ НИЖНИЙ В СБОРЕ V - - S S &L43									(A) COVER A-TIMING BELT, LOWER 1 20020801			
	[23] 96351629	(P) УПЛОТНИТЕЛЬ КОЖУХА V - - S S &L43									(A) SEAL-TIMING COVER, LOWER 1 20020801			
У	[24] 96351630	(P) УПЛОТНИТЕЛЬ КОЖУХА V - - S S &L43									(A) SEAL-TIMING COVER, LOWER 1 20020801			
	[26] 01517-06453 94500421	(P) БОЛТ V - - S S &L43 V - - S S &L43									(A) BOLT-HEXAGON FLANGE 3 20020801 SOP 3 20020801			
У	[27] 96351648 96351111	(P) ШКИФ КОЛЕНВАЛА V - - S S &L43&NN4/NN6 V - - S S &L43&NN7									(A) PULLEY-CRANKSHAFT 1 20020801 PRESS TYPE 1 20020801 DAMPER TYPE			
	[28] 96352873 96352714	(P) ШАЙБА V - - S S &L43 V - - S S &L43&NN4/NN6									(A) PLATE-CRANKSHAFT, PRESSURE 1 20020801 1 20020801			
У	[29] 09103-12042 94501119	(P) БОЛТ V - - S S &L43 V - - S S &L43									(A) BOLT-HEXAGON FLANGE 1 20020801 72 MM 1 20020801 72 MM			

1331

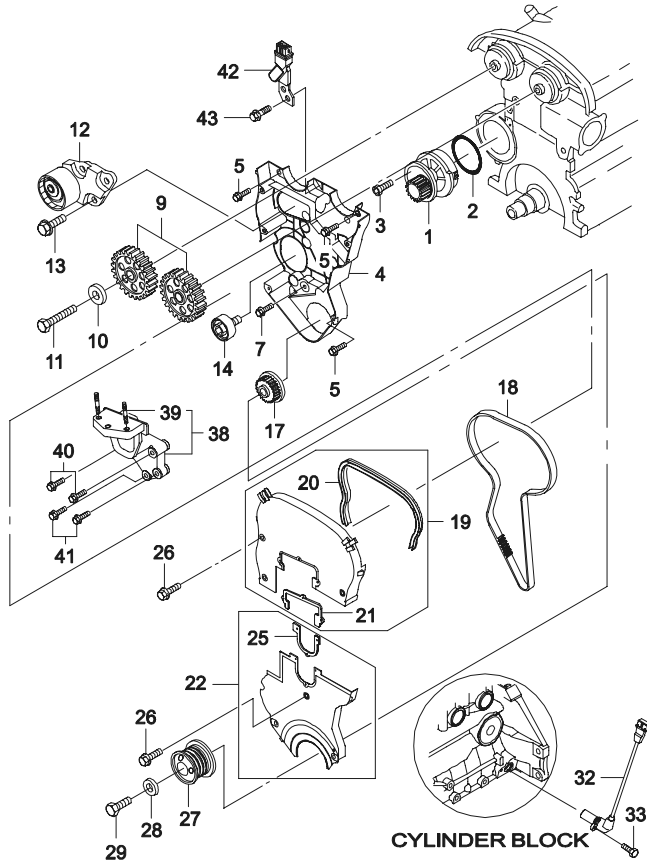
КОЖУХ ЗУБЧАТОГО РЕМНЯ (1.5 ДОНС)

TIMING COVER(1.5 DOHC)



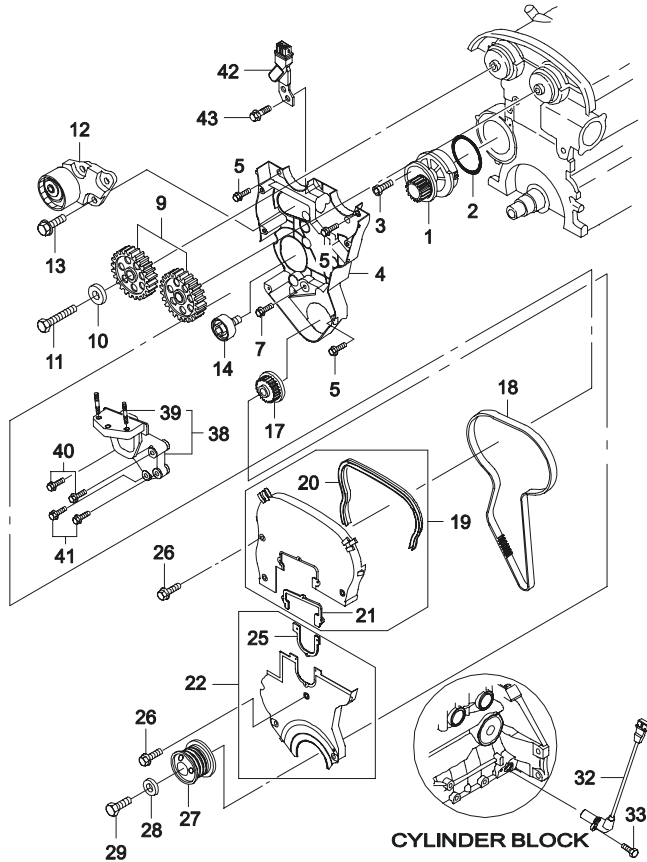
В З Т	№ ПОЗИЦИИ		НАИМЕНОВАНИЕ							К О Д / Д			
	НОМЕР ДЕТАЛИ	Д В Г	МОДЕЛЬ				КОМПЛЕКТАЦИЯ	Л / П	К О Л		ПРИМЕНЕНИЕ		ПРИМЕЧАНИЕ
			I	II	III	IV					С	ПО	
	[30] 96351255	(P) КРОНШТЕЙН КРЕПЛЕНИЯ ДАТЧИКА V - - S S &L43									(A) BRACKET A-CPS 1 20020801		
	[31] 01517-06353 94500418	(P) БОЛТ V - - S S &L43 V - - S S &L43									(A) BOLT-HEXAGON FLANGE 1 20020801 SOP 1 20020801		
	[32] 96183235	(P) ДАТЧИК ПОЛОЖЕНИЯ КОЛЕНВАЛА V - - S S &L43									(A) SENSOR A-CRANKSHAFT POSITION 1 20020801		
	[33] 07130-06165 94500752	(P) БОЛТ V - - S S &L43 V - - S S &L43									(A) BOLT-HEXAGON 1 20020801 1 20020801	ТОРЦЕВОЙ ТИП 1 ТОРЦЕВОЙ ТИП 1	
	[35] 96180354	(P) КРОНШТЕЙН V - - S S &L43									(A) BRACKET-HOSE 1 20020801		
	[36] 96184335 96351031	(P) КОЖУХ ЗУБЧАТОГО РЕМНЯ ПЕРЕДНИЙ V - - S S &L43&N51 V - - S S &L43&N51									(A) COVER-FRONT, TIMING BELT 1 20020801 1 20020801	HE P.A.S HE P.A.S	
	[37] 96350082	(P) УПЛОТНИТЕЛЬ V - - S S &L43&N51									(A) SEAL-COVER, FRONT 1 20020801		
	[42] 10456508	(P) ДАТЧИК ПОЛОЖЕНИЯ РАСПРЕДВАЛА V - - S S &L43&NN1									(A) SENSOR A-CM/SHF POSITION 1 20071221		
	[43] 94500092	(P) БОЛТ V - - S S &L43&NN1									(A) BOLT 1 20071221		
	[44] 01517-06353 94500418	(P) БОЛТ V - - S S &L43&N51 V - - S S &L43&N51									(A) BOLT-HEXAGON FLANGE 1 20020801 SOP 1 20071221		

1332 КОЖУХ ЗУБЧАТОГО РЕМНЯ (1.6 ДОНС)
TIMING COVER(1.6 DOHC)



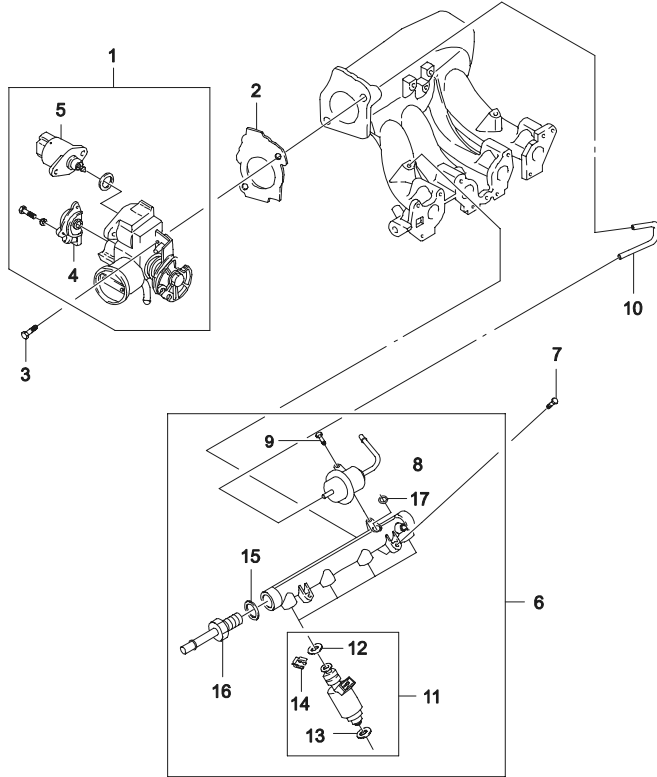
В З Т	№ ПОЗИЦИИ		НАИМЕНОВАНИЕ							К О Д / Д			
	НОМЕР ДЕТАЛИ	Д В Г	МОДЕЛЬ				КОМПЛЕКТАЦИЯ	Л / П	К О Л		ПРИМЕНЕНИЕ		ПРИМЕЧАНИЕ
			I	II	III	IV					С	ПО	
	[01] 96352650	(P) НАСОС ВОДЯНОЙ						(A) PUMP A-WATER					
	[02] 94580509	(P) САЛЬНИК БЛОКА ЦИЛИНДРОВ						(A) RING-CYLINDER BLOCK SEAL					
	[03] 94501228	(P) БОЛТ						(A) BOLT					
	[04] 96184082	(P) КОЖУХ ЗАДНИЙ ЗУБЧАТОГО РЕМНЯ						(A) PLATE A-BACK, TIMING BELT					
	[05] 94500397	(P) БОЛТ						(A) BOLT					
	[07] 94500380	(P) БОЛТ						(A) BOLT					
	[09] 96182888	(P) ШКИВ РАСПРЕДВАЛА						(A) GEAR-CAMSHAFT				ВПУСКНЫЕ КЛАПАНЫ	
	96352898											ВСПУСКНЫЕ КЛАПАНЫ	
	[10] 96334595	(P) ШАЙБА						(A) WASHER					
	[11] 94500842	(P) БОЛТ						(A) BOLT					
	[12] 96350550	(P) НАТЯЖИТЕЛЬ						(A) TENSIONER A-TIMING BELT					
	[13] 94501477	(P) БОЛТ						(A) BOLT					
	[14] 96350526	(P) РОЛИК ОПОРНЫЙ						(A) PULLEY-IDLER					
	[17] 96352740	(P) ЦАПФА КОЛЕНВАЛА						(A) GEAR A-CRANKSHAFT					
	[18] 96814098	(P) РЕМЕНЬ ЗУБЧАТЫЙ						(A) BELT-TIMING					
	[19] 96350168	(P) КОЖУХ ВЕРХНИЙ В СБОРЕ						(A) COVER A-TIMING BELT, UPPER					
	[20] 96350074	(P) УПЛОТНИТЕЛЬ КОЖУХА						(A) SEAL-TIMING COVER, UPPER					
	[21] 96351470	(P) УПЛОТНИТЕЛЬ ВЕРХНИЙ						(A) SEAL-COVER, UPPER					

1332 КОЖУХ ЗУБЧАТОГО РЕМНЯ (1.6 DOHC)
TIMING COVER(1.6 DOHC)



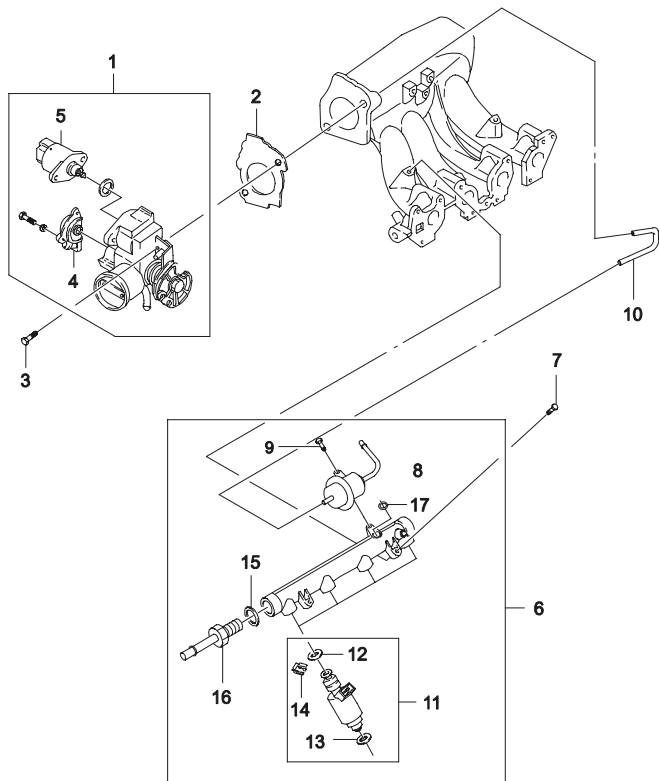
В З Т	№ ПОЗИЦИИ		НАИМЕНОВАНИЕ										К О Д / Д
	НОМЕР ДЕТАЛИ	Д В Г	МОДЕЛЬ				КОМПЛЕКТАЦИЯ	Л / П	К О Л	ПРИМЕНЕНИЕ		ПРИМЕЧАНИЕ	
			I	II	III	IV				С	ПО		
	[22] 96350674	(P) КОЖУХ НИЖНИЙ В СБОРЕ 6 - - S S &L44&NN1					(A) COVER A-TIMING BELT,LWR 1 20071224						
	[25] 96351471	(P) УПЛОТНИТЕЛЬ НИЖНИЙ 6 - - S S &L44&NN1					(A) SEAL-COVER,LOWER 1 20071224						
	[26] 94500397	(P) БОЛТ 6 - - S S &L44&NN1					(A) BOLT 6 20071224						
	[27] 96352877	(P) ШКИФ КОЛЕНВАЛА 6 - - S S &L44&NN1					(A) PULLEY-CRANKSHAFT 1 20071224						
	[28] 96352714	(P) ШАЙБА 6 - - S S &L44&NN1					(A) PLATE-PRESSURE 1 20071224						
	[29] 94501119	(P) БОЛТ 6 - - S S &L44&NN1					(A) BOLT 1 20071224				72 мм		
	[32] 96253542	(P) ДАТЧИК ПОЛОЖЕНИЯ КОЛЕНВАЛА 6 - - S S &L44&NN1					(A) SENSOR A-CRANKSHAFT POSITION 1 20071224						
	[33] 94501985	(P) БОЛТ 6 - - S S &L44&NN1					(A) BOLT 1 20071224				M6x1.0		
	[38] 96487696	(P) КРОНШТЕЙН ПОДВЕСКИ ДВИГАТЕЛЯ 6 - - S S &L44&NN1					(A) SUPPORT-ENG MT BRACKET 1 20071224						
	[39] 94501290	(P) БОЛТ 6 - - S S &L44&NN1					(A) BOLT 2 20071224						
	[40] 94500968	(P) БОЛТ 6 - - S S &L44&NN1					(A) BOLT 2 20071224						
	[41] 94500932	(P) БОЛТ 6 - - S S &L44&NN1					(A) BOLT 2 20071224						
	[42] 96253544	(P) ДАТЧИК ПОЛОЖЕНИЯ РАСПРЕДВАЛА 6 - - S S &L44&NN1					(A) SENSOR A-CM/SHF POSITION 1 20071224						
	[43] 94500092	(P) БОЛТ 6 - - S S &L44&NN1					(A) BOLT 2 20071224						

1410 СИСТЕМА ВПРЫСКА ТОПЛИВА (1.5 SOHC)
FUEL INJECTION(1.5 SOHC)



В З Т	№ ПОЗИЦИИ		НАИМЕНОВАНИЕ							К О Д / Д			
	НОМЕР ДЕТАЛИ	Д В Г	МОДЕЛЬ				КОМПЛЕКТАЦИЯ	Л / П	К О Л		ПРИМЕНЕНИЕ		ПРИМЕЧАНИЕ
			I	II	III	IV					С	ПО	
	[01]	(P) ЗАСЛОНКА ДРОССЕЛЬНАЯ	(A) BODY A-THROTTLE										
	96143585	Y S S - - &LX6&NM7/NN7	1										
	96184568	Y S S - - &LX6&NN1	1 20071221										
	[02]	(P) ПРОКЛАДКА ДРОССЕЛЬНОЙ ЗАСЛОНКИ	(A) GASKET-THROTTLE BODY										
	96352111	Y S S - - &LX6	1 19981216										
Y	96353141	Y S S - - &LX6	1 19981217										
	[03]	(P) БОЛТ	(A) BOLT-HEXAGONAL										
	01127-08353	Y S S - - &LX6	2 20020214										
Y	09117-08010	Y S S - - &LX6	2 20020215										
O	94501477	Y S S - - &LX6	2										
	[04]	(P) ДАТЧИК ПОЗИЦИИ ДРОССЕЛЬНОЙ ЗАСЛОНКИ	(A) SENSOR-THROTTLE POSITION										
	17106681	Y S S - - &LX6&NM7/NN7	1										
	94580175	Y S S - - &LX6&NN1	1 20071221										
	[05]	(P) КЛАПАН ХОЛОСТОГО ХОДА	(A) VALVE-IDLE AIR CONTROL										
	17059602	Y S S - - &LX6	1										
	[06]	(P) РАМПА ТОПЛИВНАЯ	(A) RAIL A-FUEL										
	96184460	Y S S - - &LX6&NM7/NN7	1 19990218										
Y	96276373	Y S S - - &LX6&NM7/NN7	1 19990217										
	96334066	Y S S - - &LX6&NN1	1 20071221										
	[07]	(P) БОЛТ	(A) BOLT										
	01127-08353	Y S S - - &LX6	2 M8X1.25										
	94500119	Y S S - - &LX6	2 M8X1.25										
	94501482	Y S S - - &LX6	2 20071221 20 мм										
	[08]	(P) РЕГУЛЯТОР ДАВЛЕНИЯ ТОПЛИВА	(A) REGULATOR-FUEL PRESSURE										
	96184228	Y S S - - &LX6&NM7/NN7	1										
	96334068	Y S S - - &LX6&NN1	1 20071221										
	[09]	(P) ВИНТ	(A) SCREW										
	9034906100	Y S S - - &LX6	1 SOP										
Y	94580792	Y S S - - &LX6	1 SOP										
	[10]	(P) ШЛАНГ ВАКУУМНЫЙ	(A) HOSE-VACUUM										
	96079089	Y S S - - &LX6&NM7/NN7	1 SOP 195 мм										
Y	96242772	Y S S - - &LX6&NM7/NN7	1 SOP 180 мм										
	96276368	Y S S - - &LX6&NN1	1 20071221 135 мм										

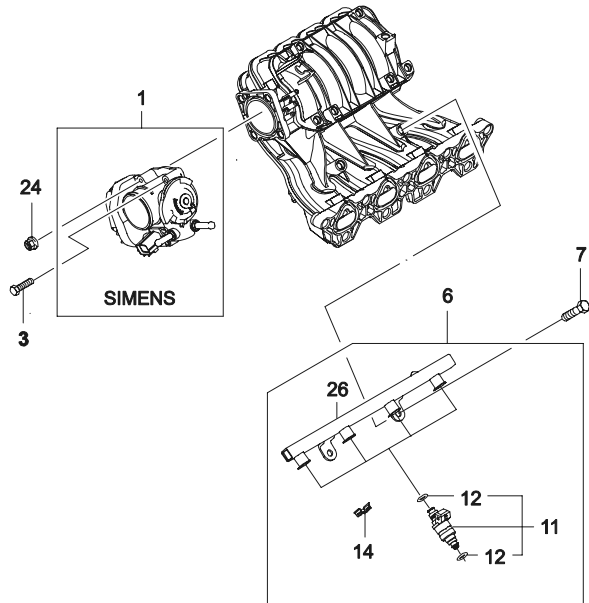
1410 СИСТЕМА ВПРЫСКА ТОПЛИВА (1.5 SOHC)
FUEL INJECTION(1.5 SOHC)



В З Т	№ ПОЗИЦИИ	НАИМЕНОВАНИЕ							К О Д / Д					
		НОМЕР ДЕТАЛИ	Д В Г	МОДЕЛЬ				КОМПЛЕКТАЦИЯ		Л / П	К О Л	ПРИМЕНЕНИЕ		ПРИМЕЧАНИЕ
				I	II	III	IV					С	ПО	
O	[11] 17108045	(P) ИНЖЕКТОР ТОПЛИВНЫЙ	Y	S	S	-	-	&LX6&NM7/NN7	(A) INJECTOR A-FUEL	4	20020214			
	17103677	(P) ИНЖЕКТОР ТОПЛИВНЫЙ	Y	S	S	-	-	&LX6&NM7/NN7	(A) INJECTOR A-FUEL	4	20020215			
	25315853	(P) ИНЖЕКТОР ТОПЛИВНЫЙ	Y	S	S	-	-	&LX6&NN1	(A) INJECTOR A-FUEL	4	20071221			
	[12] 05235032	(P) КОЛЬЦО ИНЖЕКТОРА	Y	S	S	-	-	&LX6&NM7/NN7	(A) RING-O INJECTOR	4				
	96253527	(P) КОЛЬЦО ИНЖЕКТОРА	Y	S	S	-	-	&LX6&NM7/NN7	(A) RING-O INJECTOR	4				
	25169195	(P) КОЛЬЦО ИНЖЕКТОРА	Y	S	S	-	-	&LX6&NN1	(A) RING-O INJECTOR	4	20071221			
N	[13] 17108225	(P) КОЛЬЦО ТОПЛИВНОГО ИНЖЕКТОРА, НИЖНЕЕ	Y	S	S	-	-	&LX6&NM7/NN7	(A) RING-O FUEL INJECTOR, LOWER	4				
	17106005	(P) КОЛЬЦО ТОПЛИВНОГО ИНЖЕКТОРА, НИЖНЕЕ	Y	S	S	-	-	&LX6&NN1	(A) RING-O FUEL INJECTOR, LOWER	4	20071221			
	[14] 17101829	(P) КОЛЬЦО СТОПОРНОЕ ТОПЛИВНОГО ИНЖЕКТОРА	Y	S	S	-	-	&LX6	(A) CLIP-FUEL INJECTOR	4	20020214			
[15] 96143641	(P) ПРОКЛАДКА	Y	S	S	-	-	&LX6	(A) SEAL-WASHER	1	20020215				
[16] 96184471	(P) ПЕРЕХОДНИК ТОПЛИВНОЙ РАМПЫ	Y	S	S	-	-	&LX6	(A) CONNECTOR-FUEL RAIL	1					
[17] 17081434	(P) КОЛЬЦО	Y	S	S	-	-	&LX6	(A) RING-O	1					
[21] 96276357	(P) РЕЙКА ТОПЛИВНАЯ	Y	S	S	-	-	&LX6&NM7/NN7	(A) RAIL-FUEL	1					
	96334067	(P) РЕЙКА ТОПЛИВНАЯ	Y	S	S	-	-	&LX6&NN1	(A) RAIL-FUEL	1	20071221			

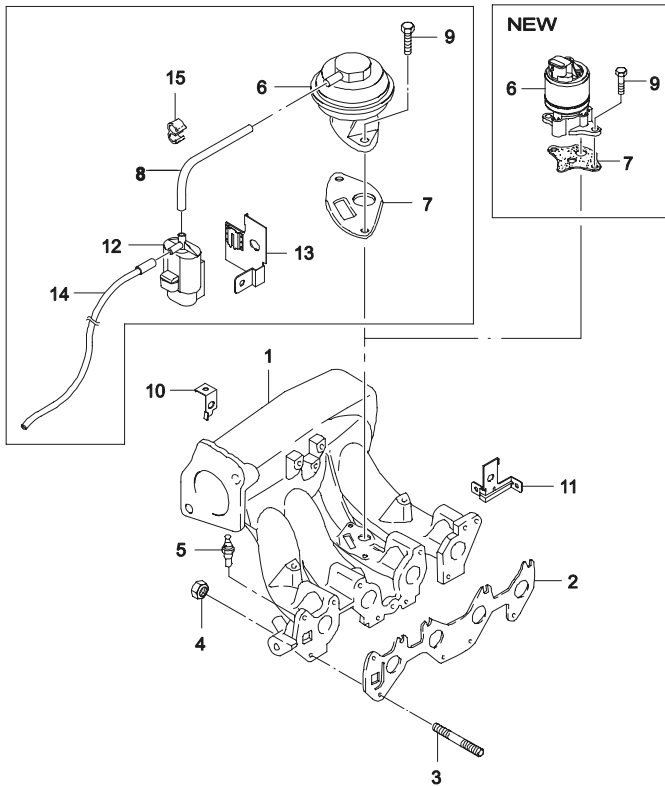
1411	СИСТЕМА ВПРЫСКА ТОПЛИВА (1.5 ДОНС) FUEL INJECTION(1.5 DONC)	В З Т	№ ПОЗИЦИИ		НАИМЕНОВАНИЕ							К О Д / Д			
			НОМЕР ДЕТАЛИ	Д В Г	МОДЕЛЬ				КОМПЛЕКТАЦИЯ	Л / П	К О Л		ПРИМЕНЕНИЕ		ПРИМЕЧАНИЕ
					I	II	III	IV					С	ПО	
		[01]	(P) КОРПУС ДРОССЕЛЬНОЙ ЗАСЛОНКИ								(A) BODY A-THROTTLE				
		96181640	V	-	-	S	S	&L43			1	20020801			
		[02]	(P) ПРОКЛАДКА ДРОССЕЛЬНОЙ ЗАСЛОНКИ									(A) GASKET-THROTTLE BODY			
		96183095	V	-	-	S	S	&L43			1	20020801			
		[03]	(P) БОЛТ									(A) BOLT-HEXAGON			
		01130-08453	V	-	-	S	S	&L43			3	20020801			
		94501477	V	-	-	S	S	&L43			2	SOP			
		[04]	(P) ДАТЧИК ПОЗИЦИИ ДРОССЕЛЬНОЙ ЗАСЛОНКИ									(A) SENSOR-THROTTLE POSITION			
		17106681	V	-	-	S	S	&L43			1	20020801			
		94580175	V	-	-	S	S	&L43			1	SOP			
		[05]	(P) КЛАПАН ХОЛОСТОГО ХОДА									(A) VALVE-IDLE AIR CONTROL			
		17059602	V	-	-	S	S	&L43			1	20020801			
[06]	(P) РАМПА ТОПЛИВНАЯ									(A) RAIL-FUEL					
96103079	V	-	-	S	S	&L43			1	20020801					
[07]	(P) БОЛТ									(A) BOLT-W/WASHER					
09116-08007	V	-	-	S	S	&L43			1	20020801	M8X1.25				
94500167	V	-	-	S	S	&L43			2	SOP	M8X1.25				
[08]	(P) РЕГУЛЯТОР ДАВЛЕНИЯ ТОПЛИВА									(A) REGULATOR-FUEL PRESSURE					
96130880	V	-	-	S	S	&L43			1	20020801					
96184759	V	-	-	S	S	&L43			1	SOP					
[09]	(P) ВИНТ									(A) SCREW					
96114066	V	-	-	S	S	&L43			1	20020801					
96143390	V	-	-	S	S	&L43			1	SOP					
[10]	(P) ШЛАНГ ВАКУУМНЫЙ									(A) HOSE-VACUUM					
96130789	V	-	-	S	S	&L43			1	20020801					
96242772	V	-	-	S	S	&L43			1	SOP					
[11]	(P) ИНЖЕКТОР ТОПЛИВНЫЙ									(A) INJECTOR A-FUEL					
17103677	V	-	-	S	S	&L43			4	20020801					
17102058	V	-	-	S	S	&L43			4						
17109450	V	-	-	S	S	&L43			4	SOP					
[12]	(P) КОЛЬЦО СТОПОРНОЕ ТОПЛИВНОГО ИНЖЕКТОРА									(A) CLIP-FUEL INJECTOR					
96253530	V	-	-	S	S	&L43			4	20020801					

1412 СИСТЕМА ВПРЫСКА ТОПЛИВА (1.6 ДОНС)
FUEL INJECTION(1.6 DONC)



В З Т	№ ПОЗИЦИИ		НАИМЕНОВАНИЕ						К О Д / Д				
	НОМЕР ДЕТАЛИ	Д В Г	МОДЕЛЬ				КОМПЛЕКТАЦИЯ	Л / П		К О Л	ПРИМЕНЕНИЕ		ПРИМЕЧАНИЕ
			I	II	III	IV					С	ПО	
	[01] 96815480	(P) КОРПУС ДРОССЕЛЬНОЙ ЗАСЛОНКИ								(A) BODY A-THROTTLE 1 20071224			
	[03] 94500421	(P) БОЛТ								(A) BOLT 1 20071224			
	[06] 96386763	(P) РАМПА ТОПЛИВНАЯ								(A) RAIL A-FUEL 1 20071224	N/S		
	[07] 94500433	(P) БОЛТ								(A) BOLT 2 20071224			
	[11] 96332261	(P) ИНЖЕКТОР ТОПЛИВНЫЙ								(A) INJECTOR A-FUEL 4 20071224			
	[12] 96253597	(P) КОЛЬЦО								(A) RING-O 8 20071224			
	[14] 96253530	(P) КОЛЬЦО СТОПОРНОЕ ТОПЛИВНОГО ИНЖЕКТОРА								(A) CLIP 4 20071224			
	[24] 94515128	(P) ГАЙКА								(A) NUT 3 20071224			
	[26] 96386764	(P) РЕЙКА ТОПЛИВНАЯ								(A) RAIL-FUEL 1 20071224			

1520 ВПУСКНОЙ КОЛЛЕКТОР (1.5 SOHC)
INTAKE MANIFOLD(1.5 SOHC)



В З Т	№ ПОЗИЦИИ		НАИМЕНОВАНИЕ							К О Д / Д			
	НОМЕР ДЕТАЛИ	Д В Г	МОДЕЛЬ				КОМПЛЕКТАЦИЯ	Л / П	К О Л		ПРИМЕНЕНИЕ		ПРИМЕЧАНИЕ
			I	II	III	IV					С	ПО	
	[01]	(P) КОЛЛЕКТОР ВПУСКНОЙ								(A) MANIFOLD A-INTAKE			
	96143667-A	Y	S	S	-	-	&LX6&NM7/NN7			1		БЕЗ КЛАПАНА	
	96423208	Y	S	S	-	-	&LX6&NN1			1	20071221	С КЛАПАНОМ	
	[02]	(P) ПРОКЛАДКА ВПУСКНОГО КОЛЛЕКТОРА								(A) GASKET-INTAKE MANIFOLD			
	96143564	Y	S	S	-	-	&LX6&NM7&NN7			1			
	96183118	Y	S	S	-	-	&LX6&NN1			1	20071221		
	[03]	(P) ШПИЛЬКА								(A) BOLT-STUD			
	09108-08002	Y	S	S	-	-				13		M8X28	
	09108-08003	Y	S	S	-	-				4		M8X80	
	[04]	(P) ГАЙКА								(A) NUT-HEXAGONAL LOCK			
	08311-38083	Y	S	S	-	-				17			
	94515067	Y	S	S	-	-				9			
	[05]	(P) ДАТЧИК ТЕМПЕРАТУРНЫЙ								(A) SENSOR-TEMPERATURE			
	96177604	Y	S	S	-	-				1			
	[06]	(P) КЛАПАН РЕЦИРКУЛЯЦИИ ВЫХЛОПНЫХ ГАЗОВ								(A) VALVE A-EGR			
	96335930	Y	S	S	-	-	&LX6&NN7			1	20071221		
	17097086	Y	S	S	-	-	&LX6&NN1			1	20071221		
	[07]	(P) ПРОКЛАДКА КЛАПАНА								(A) GASKET-EGR VALVE			
	96184987	Y	S	S	-	-	&LX6&NN7			1	20071221		
	96495356	Y	S	S	-	-	&LX6&NN1			1	20071221		
	[08]	(P) ТРУБКА ВАКУУМНАЯ								(A) PIPE A-VACUUM			
	96242228	Y	S	S	-	-	&LX6&NN1			1	20071221		
	[09]	(P) БОЛТ								(A) BOLT			
	94500437	Y	S	S	-	-				2	20071221		
	[10]	(P) КРОНШТЕЙН								(A) BRACKET-ENG CONT HARN			
	96234616	Y	S	S	-	-				1	20071221		
	[11]	(P) КРОНШТЕЙН								(A) BRACKET-ENG CONT HARN			
	96234617	Y	S	S	-	-				1	20071221		
	[12]	(P) КЛАПАН СОЛЕНОИДАЛЬНЫЙ								(A) VALVE-SOL			
	96333470	Y	S	S	-	-	&LX6&NN7			1	20071221		
	[13]	(P) КРОНШТЕЙН ТРУБКИ								(A) BRACKET-EGR PIPE			
	96350602	Y	S	S	-	-	&LX6&NN7			1	20071221		
	[14]	(P) ТРУБКА ВАКУУМНАЯ								(A) PIPE A-VACUUM			
	96242229	Y	S	S	-	-	&LX6&NN7			1	20071221		

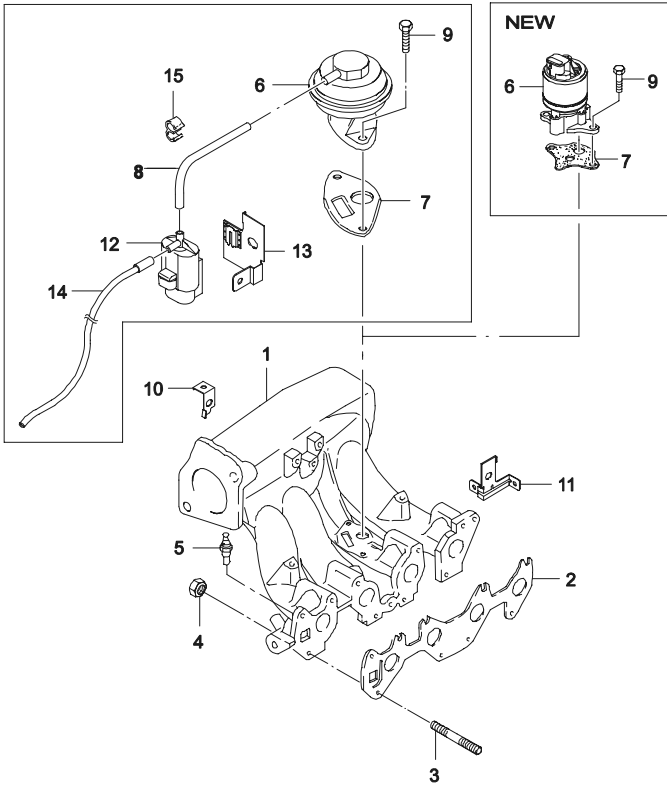
1520 ВПУСКНОЙ КОЛЛЕКТОР (1.5 SOHC)
 INTAKE MANIFOLD(1.5 SOHC)

В З Т	№ ПОЗИЦИИ		НАИМЕНОВАНИЕ							К О Д / Д			
	НОМЕР ДЕТАЛИ	Д В Г	МОДЕЛЬ				КОМПЛЕКТАЦИЯ	Л / П	К О Л		ПРИМЕНЕНИЕ		ПРИМЕЧАНИЕ
			I	II	III	IV					С	ПО	

[15]
 94530261

(P) ЗАЖИМ
 Y S S - - &LX6&NN7

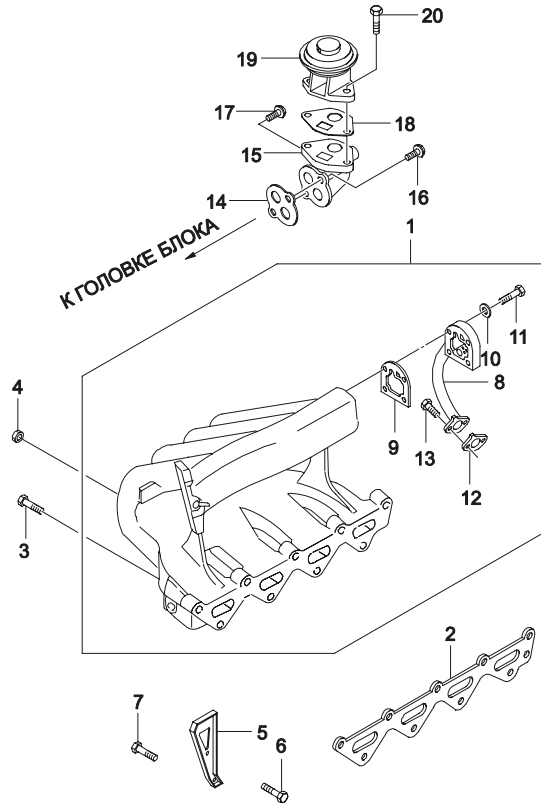
(A) CLIP
 1 20071221



1521

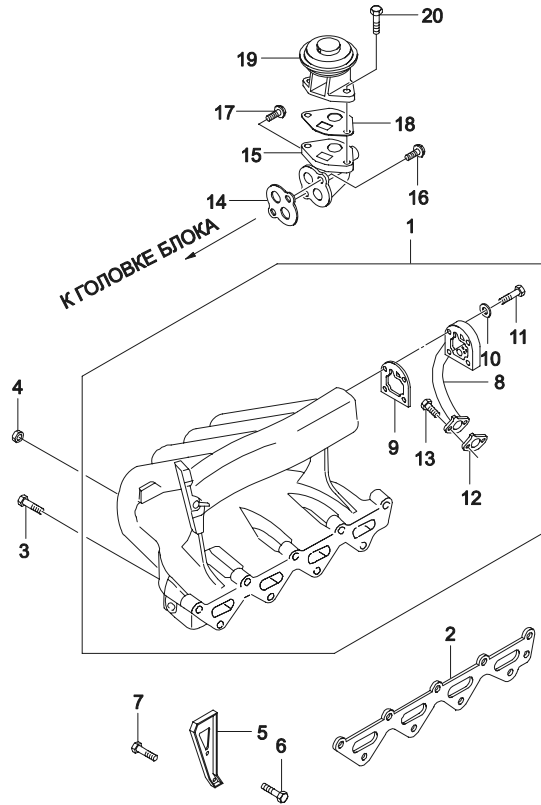
ВПУСКНОЙ КОЛЛЕКТОР (1.5 ДОНС)

INTAKE MANIFOLD(1.5 DONC)



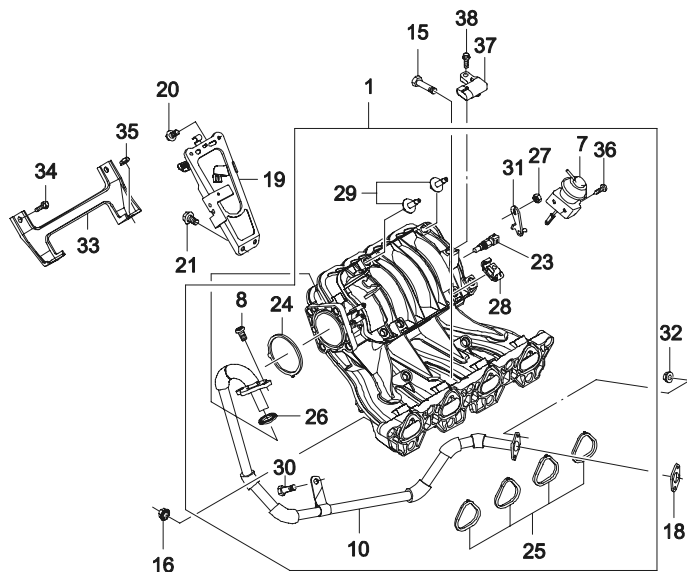
В З Т	№ ПОЗИЦИИ	НАИМЕНОВАНИЕ										К О Д / Д		
		НОМЕР ДЕТАЛИ	Д В Г	МОДЕЛЬ				КОМПЛЕКТАЦИЯ	Л / П	К О Л	ПРИМЕНЕНИЕ		ПРИМЕЧАНИЕ	
				I	II	III	IV				С			ПО
	[01] 96181124	(P) КОЛЛЕКТОР ВПУСКНОЙ	V	-	-	S	S	&L43	(A) MANIFOLD A-INTAKE	1	20020801	С ПОРТОМ ДЛЯ EGR		
	[02] 96352947	(P) ПРОКЛАДКА ВПУСКНОГО КОЛЛЕКТОРА	V	-	-	S	S	&L43	(A) GASKET-INTAKE MANIFOLD	1	20020801			
	[03] 01130-08453	(P) БОЛТ	V	-	-	S	S	&L43	(A) BOLT-HEXAGON	7	20020801	M8X1.25		
	[04] 08311-38083	(P) ГАЙКА	V	-	-	S	S	&L43	(A) NUT	9	20020801	M8		
	[05] 5094207004	(P) КРОНШТЕЙН ВПУСКНОГО КОЛЛЕКТОРА	V	-	-	S	S	&L43	(A) BRACKET-MANIFOLD SUPPORT	1	20020801 20030326			
Y	94581053	V	-	-	S	S	&L43			1	20030327			
	[06] 09116-10001	(P) ВИНТ	V	-	-	S	S	&L43	(A) SCREW	1	20020801 20030413	M10X18Z1		
Y	94501437	V	-	-	S	S	&L43			1	20030414	M10X18Z1		
	[07] 01120-08163	(P) ВИНТ	V	-	-	S	S	&L43	(A) SCREW	2	20020801 20030413	M8X15Z3		
Y	94500101	V	-	-	S	S	&L43			2	20030414	M8X15Z3		
	[08] 96103224	(P) ТРУБКА КАРТЕРНЫХ ГАЗОВ	V	-	-	S	S	&L43	(A) BLOCK-EGR TRANSFER	1	20020801			
	[09] 96184986	(P) ПРОКЛАДКА ПЕРЕХОДНИКА	V	-	-	S	S	&L43	(A) GASKET-EGR MANIFOLD BLOCK	1	20020801			
	[10] 11011612	(P) ШАЙБА	V	-	-	S	S	&L43	(A) WASHER	4	20020801			
	[11] 96143163	(P) ВИНТ	V	-	-	S	S	&L43	(A) SCREW	4	20020801	M6X35		
	[12] 96103209	(P) ПРОКЛАДКА ТРУБКИ	V	-	-	S	S	&L43	(A) GASKET-PIPE FLANGE	1	20020801			
	[13] 11058822	(P) ВИНТ	V	-	-	S	S	&L43	(A) SCREW	1	20020801			
	[14] 96352577	(P) ПРОКЛАДКА ПЕРЕХОДНИКА	V	-	-	S	S	&L43	(A) GASKET-EGR ADAPTER	1	20020801			
	[15] 96103111	(P) ПЕРЕХОДНИК КАРТЕРНЫХ ГАЗОВ	V	-	-	S	S	&L43	(A) ADAPTER-EGR VALVE	1	20020801			
	[16] 09103-08021	(P) БОЛТ	V	-	-	S	S	&L43	(A) BOLT-HEXAGON FLANGE	1	20020801			

1521 ВПУСКНОЙ КОЛЛЕКТОР (1.5 ДОНС)
 INTAKE MANIFOLD(1.5 DOHC)



В З Т	№ ПОЗИЦИИ		НАИМЕНОВАНИЕ						К О Д / Д				
	НОМЕР ДЕТАЛИ	Д В Г	МОДЕЛЬ				КОМПЛЕКТАЦИЯ	Л / П		К О Л	ПРИМЕНЕНИЕ		ПРИМЕЧАНИЕ
			I	II	III	IV					С	ПО	
	[17] 09103-08020	(P) БОЛТ V - - S S &L43									(A) BOLT-HEXAGON FLANGE 1 20020801		
	[18] 96103075	(P) ПРОКЛАДКА КЛАПАНА V - - S S &L43									(A) GASKET-EGR VALVE 1 20020801		
	[19] 96291087	(P) КЛАПАН РЕЦИРКУЛЯЦИИ ВЫХЛОПНЫХ ГАЗОВ V - - S S &L43									(A) VALVE A-EXHAUST GAS RECIRCULATION 1 20020801		
	[20] 11048333	(P) ВИНТ V - - S S &L43									(A) SCREW 2 20020801		

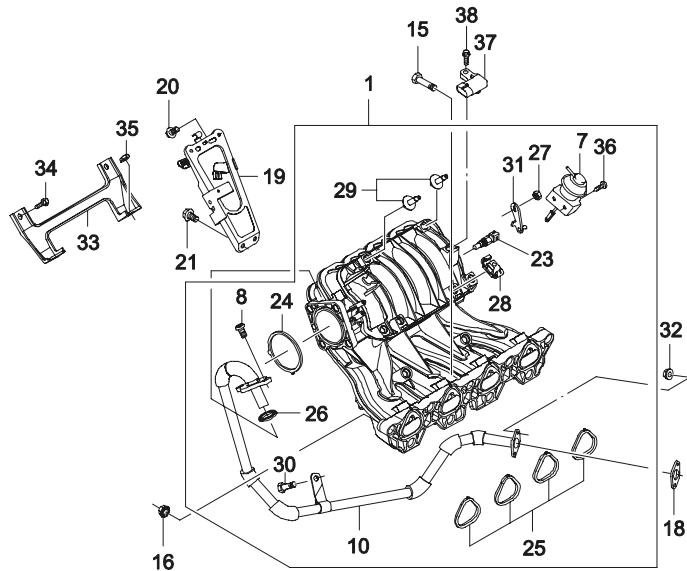
1522 ВПУСКНОЙ КОЛЛЕКТОР (1.6 ДОНС)
INTAKE MANIFOLD(1.6 DONC)



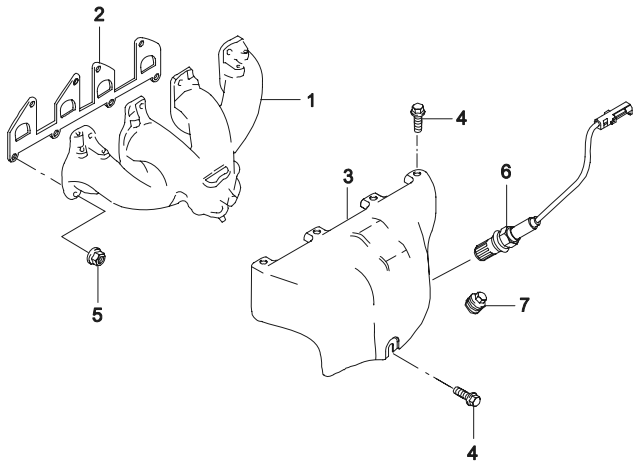
В З Т	№ ПОЗИЦИИ		НАИМЕНОВАНИЕ							К О Д / Д			
	НОМЕР ДЕТАЛИ	Д В Г	МОДЕЛЬ				КОМПЛЕКТАЦИЯ	Л / П	К О Л		ПРИМЕНЕНИЕ		ПРИМЕЧАНИЕ
			I	II	III	IV					С	ПО	
	[01] 96452342	(P) КОЛЛЕКТОР ВПУСКНОЙ	6	-	-	S	S	&L44&NN1	(A) MANIFOLD A-INTAKE	1	20071224		
	[07] 96408135	(P) КЛАПАН СИСТЕМЫ VGIS	6	-	-	S	S	&L44&NN1	(A) ACTUATOR A-VGIS	1	20071224		
	[08] 94501639	(P) БОЛТ	6	-	-	S	S	&L44&NN1	(A) BOLT	2	20071224		
	[10] 96461133	(P) ТРУБКА РЕЦИРКУЛЯЦИИ ГАЗОВ	6	-	-	S	S	&L44&NN1	(A) PIPE-EGR PASSAGE	1	20071224		
	[15] 94500971	(P) БОЛТ	6	-	-	S	S	&L44&NN1	(A) BOLT	7	20071224		
	[16] 94515067	(P) ГАЙКА	6	-	-	S	S	&L44&NN1	(A) NUT	2	20071224		
	[18] 96182631	(P) ПРОКЛАДКА ТРУБКИ VGIS	6	-	-	S	S	&L44&NN1	(A) GASKET-EGR PIPE, VGIS	1	20071224		
	[19] 96452104	(P) КРОНШТЕЙН В/КОЛЛЕКТОРАБ VGIS	6	-	-	S	S	&L44&NN1	(A) BRACKET-MANIFOLD, VGIS	1	20071224		
	[20] 94500101	(P) БОЛТ	6	-	-	S	S	&L44&NN1	(A) BOLT	2	20071224		
	[21] 94501026	(P) БОЛТ	6	-	-	S	S	&L44&NN1	(A) BOLT	2	20071224		
	[23] 96253552	(P) ДАТЧИК ТЕМПЕРАТУРНЫЙ	6	-	-	S	S	&L44&NN1	(A) SENSOR A-AIR TEMP	1	20071224		
	[24] 96376371	(P) ПРОКЛАДКА ДРОСсельной ЗАСЛОНКИ	6	-	-	S	S	&L44&NN1	(A) GASKET-TROTTLE BODY	1	20071224		
	[25] 96461130	(P) ПРОКЛАДКА ВПУСКНОГО КОЛЛЕКТОРА	6	-	-	S	S	&L44&NN1	(A) GASKET-INTAKE MANIFOLD	4	20071224		
	[26] 96325829	(P) ПРОКЛАДКА РЕЦИРКУЛЯЦИИ ГАЗОВ	6	-	-	S	S	&L44&NN1	(A) SEAL-EGR	1	20071224		
	[27] 94515371	(P) ГАЙКА	6	-	-	S	S	&L44&NN1	(A) NUT	1	20071224		
	[28] 96456153	(P) ЗАЖИМ	6	-	-	S	S	&L44&NN1	(A) CLIP	2	20071224		
	[29] 94501857	(P) БОЛТ	6	-	-	S	S	&L44&NN1	(A) BOLT	1	20071224		

1522 ВПУСКНОЙ КОЛЛЕКТОР (1.6 ДОНС)
INTAKE MANIFOLD(1.6 DONC)

В З Т	№ ПОЗИЦИИ	НАИМЕНОВАНИЕ										К О Д / Д		
		НОМЕР ДЕТАЛИ	Д В Г	МОДЕЛЬ				КОМПЛЕКТАЦИЯ	Л / П	К О Л	ПРИМЕНЕНИЕ		ПРИМЕЧАНИЕ	
				I	II	III	IV				С			ПО
	[30] 94500406	(P) БОЛТ 6	-	-	S	S	&L44&NN1				(A) BOLT 1	20071224		
	[31] 96457802	(P) КРОНШТЕЙН 6	-	-	S	S	&L44&NN1				(A) LEVER-ARM 1	20071224		
	[32] 94515128	(P) ГАЙКА 6	-	-	S	S	&L44&NN1				(A) NUT 2	20071224		
	[33] 96461137	(P) КРОНШТЕЙН КРЕПЕЖНЫЙ 6	-	-	S	S	&L44&NN1				(A) BRACKET-PLENUM 1	20071224		
	[34] 94500400	(P) БОЛТ 6	-	-	S	S	&L44&NN1				(A) BOLT 2	20071224		
	[35] 94515107	(P) ГАЙКА 6	-	-	S	S	&L44&NN1				(A) NUT 2	20071224		
	[36] 94520632	(P) ВИНТ 6	-	-	S	S	&L44&NN1				(A) SCREW 2	20071224		
	[37] 96276354	(P) ДАТЧИК АБСОЛЮТНОГО ДАВЛЕНИЯ 6	-	-	S	S	&L44&NN1				(A) SENSOR A-MAP 1	20071224		
	[38] 94500407	(P) БОЛТ 6	-	-	S	S	&L44&NN1				(A) BOLT 1	20071224		



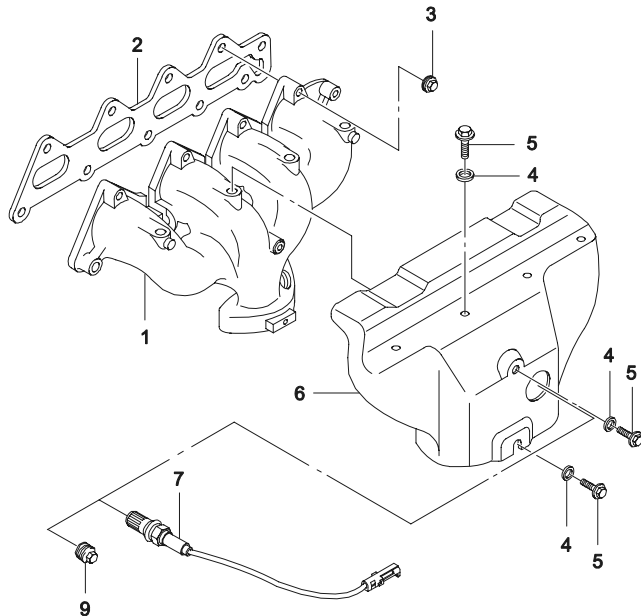
1530	ВЫПУСКНОЙ КОЛЛЕКТОР (1.5 SOHC) EXHAUST MANIFOLD(1.5 SOHC)	В З Т	№ ПОЗИЦИИ		НАИМЕНОВАНИЕ							К О Д / Д			
			НОМЕР ДЕТАЛИ	Д В Г	МОДЕЛЬ				КОМПЛЕКТАЦИЯ	Л / П	К О Л		ПРИМЕНЕНИЕ		ПРИМЕЧАНИЕ
					I	II	III	IV					С	ПО	
			[01]	(P)	КОЛЛЕКТОР ВЫПУСКНОЙ							(A) MANIFOLD A-EXHAUST			
			90234480-A	Y	S S - -	&LX6&NM7						1			
			96098575	Y	S S - -	&LX6&NN7						1			
			96184340	Y	S S - -	&LX6&NN1						1	20071204		
			[02]	(P)	ПРОКЛАДКА ВЫПУСКНОГО КОЛЛЕКТОРА							(A) GASKET-EXHAUST MANIFOLD			
			96100601	Y	S S - -	&LX6-EEC						1			
			96181207	Y	S S - -	&LX6&EEC						1			
			[03]	(P)	ТЕРМОЩИТ ВЫПУСКНОГО КОЛЛЕКТОРА							(A) HEATSHIELD-EXHAUST MANIFOLD			
			96143351	Y	S S - -	&LX6&NM7/NN7						1			MP
			96182236	Y	S S - -	&LX6&NN1						1	20071204		MS
			[04]	(P)	БОЛТ							(A) BOLT			
			96183711	Y	S S - -	&NM7/NN7						5		M6X10	
			94500234	Y	S S - -	&NN1						3	20071204	M8X1,25	
			[05]	(P)	ГАЙКА							(A) NUT			
			09159-08012	Y	S S - -							8		M8	
			Y 94515367	Y	S S - -							8		M8	
			[06]	(P)	ДАТЧИК КИСЛОРОДНЫЙ							(A) SENSOR-EXHAUST OXYGEN			
			25162753	Y	S S - -	&NN7						1	20010501 20020618		
			O 96335925	Y	S S - -	&NN7						1	20020619		
			96377500	Y	S S - -	&NN1						1	20071204		
			[07]	(P)	ПРОБКА РЕЗЬБОВАЯ							(A) PLUG-SCREW			
			11030003	Y	S S - -	&NM7						1	20020331	M18X1,5	
			Y 09247-18002	Y	S S - -	&NM7						1	20020401 SOP	M18X1,5	
			Y 94535696	Y	S S - -	&NM7						1	SOP	M18X1,5	



1531

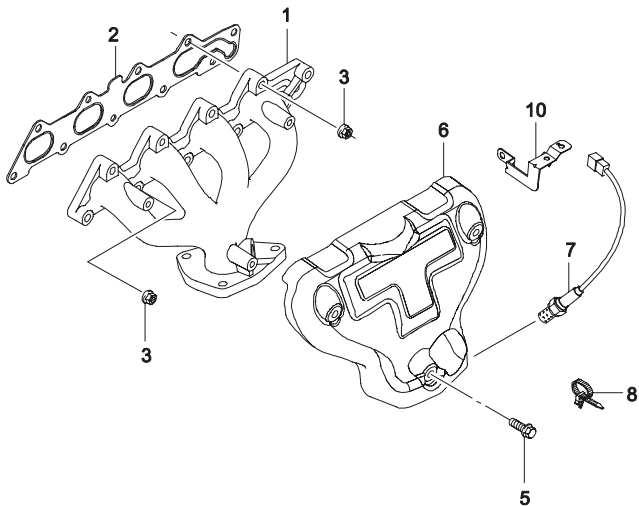
ВЫПУСКНОЙ КОЛЛЕКТОР (1.5 DOHC)

EXHAUST MANIFOLD(1.5 DOHC)

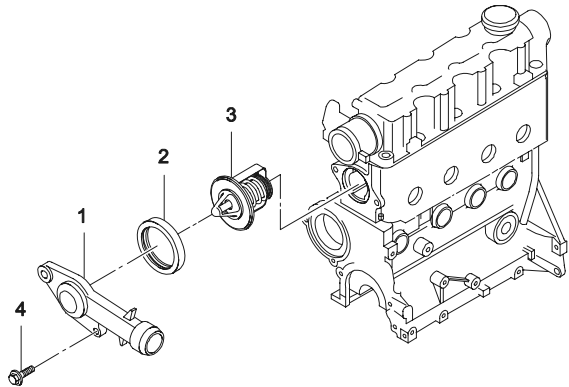


В З Т	№ ПОЗИЦИИ		НАИМЕНОВАНИЕ							К О Д / Д			
	НОМЕР ДЕТАЛИ	Д В Г	МОДЕЛЬ				КОМПЛЕКТАЦИЯ	Л / П	К О Л		ПРИМЕНЕНИЕ		ПРИМЕЧАНИЕ
			I	II	III	IV					С	ПО	
	[01] 96184340	(P) КОЛЛЕКТОР ВЫПУСКНОЙ V - - S S &L43					(A) MANIFOLD A-EXHAUST 1 20020801					DL	
	[02] 96350469	(P) ПРОКЛАДКА ВЫПУСКНОГО КОЛЛЕКТОРА V - - S S &L43					(A) GASKET-EXHAUST MANIFOLD 1 20020801						
	[03] 09159-08012 94515367	(P) ГАЙКА V - - S S &L43 V - - S S &L43					(A) NUT 10 20020801 10 20020801				M8 M8		
	[04] 96143555	(P) ШАЙБА V - - S S &L43					(A) WASHER 3 20020801						
	[05] 01180-08162 Y 94500234	(P) ВИНТ V - - S S &L43 V - - S S &L43					(A) SCREW 3 20020801 3 20020801				M6X10 M6X10		
	[06] 96181303	(P) ТЕРМОЩИТ ВЫПУСКНОГО КОЛЛЕКТОРА V - - S S &L43					(A) HEATSHIELD-EXH MANIFOLD 1 20020801					DS	
	[07] 96335925 96418965	(P) ДАТЧИК КИСЛОРОДНЫЙ V - - S S &L43&NN6 V - - S S &L43&NN1					(A) SENSOR-EXHAUST OXYGEN 1 20020801 1 20071204					DL NB	
	[09] 94535696	(P) ПРОБКА РЕЗЬБОВАЯ V - - S S &L43&NN7					(A) PLUG-SCREW 1 20020801						

1532	ВЫПУСКНОЙ КОЛЛЕКТОР (1.6 DOHC) EXHAUST MANIFOLD(1.6 DOHC)	В З Т	№ ПОЗИЦИИ		НАИМЕНОВАНИЕ							К О Д / Д			
			НОМЕР ДЕТАЛИ	Д В Г	МОДЕЛЬ				КОМПЛЕКТАЦИЯ	Л / П	К О Л		ПРИМЕНЕНИЕ		ПРИМЕЧАНИЕ
					I	II	III	IV					С	ПО	
			[01] 96481526	(P) КОЛЛЕКТОР ВЫПУСКНОЙ	6	-	-	S	S	&L44&NN1	(A) MANIFOLD A-EXHAUST	1	20071224		
			[02] 96378805	(P) ПРОКЛАДКА ВЫПУСКНОГО КОЛЛЕКТОРА	6	-	-	S	S	&L44&NN1	(A) GASKET-EXHAUST MANIFOLD	1	20071224		
			[03] 94515367	(P) ГАЙКА	6	-	-	S	S	&L44&NN1	(A) NUT	10	20071224		
			[05] 94500234	(P) БОЛТ	6	-	-	S	S	&L44&NN1	(A) BOLT	3	20071224		
			[06] 96350821	(P) ТЕРМОЩИТ ВЫПУСКНОГО КОЛЛЕКТОРА	6	-	-	S	S	&L44&NN1	(A) HEATSHIELD-EXH MANIFOLD	1	20071224		MD
			[07] 96291099	(P) ДАТЧИК КИСЛОРОДНЫЙ	6	-	-	S	S	&L44&NN1	(A) SENSOR-EXHAUST OXYGEN	1	20071224		WE
			[08] 94530277	(P) ЗАЖИМ	6	-	-	S	S	&L44&NN1	(A) CLAMP	1	20071224		
			[10] 96393000	(P) КРОНШТЕЙН ДАТЧИКА	6	-	-	S	S	&L44&NN1	(A) BRACKET-O2 SENSOR	1	20071224		J2



1680	ТЕРМОСТАТ (1.5 SOHC) THERMOSTAT(1.5 SOHC)	В З Т	№ ПОЗИЦИИ		НАИМЕНОВАНИЕ							К О Д / Д			
			НОМЕР ДЕТАЛИ	Д В Г	МОДЕЛЬ				КОМПЛЕКТАЦИЯ	Л / П	К О Л		ПРИМЕНЕНИЕ		ПРИМЕЧАНИЕ
					I	II	III	IV					С	ПО	
			[01]	(P) КОРПУС ТЕРМОСТАТА									(A) HOUSING-THERMOSTAT		
			96180324	Y S S - - &LX6									1		
			[02]	(P) ПРОКЛАДКА ТЕРМОСТАТА									(A) RING-THERMOSTAT HOUSING SEAL		
			90096383	Y S S - - &LX6									1		
			94580530	Y S S - - &LX6									1		
			[03]	(P) ТЕРМОСТАТ									(A) THERMOSTAT		
			96143939	Y S S - - &LX6									1		
			[04]	(P) БОЛТ С ШАЙБОЙ									(A) BOLT-W/WASHER		
			09117-08009	Y S S - - &LX6									2 SOP	M8X22Z3	
			94501476	Y S S - - &LX6									2 SOP	M8X22Z3	

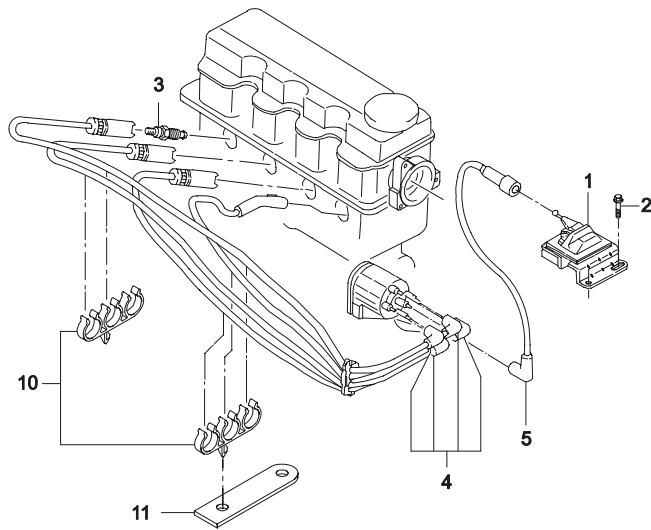


1681	ТЕРМОСТАТ (1.5 ДОНС) THERMOSTAT(1.5 ДОНС)	В З Т	№ ПОЗИЦИИ		НАИМЕНОВАНИЕ							К О Д / Д			
			НОМЕР ДЕТАЛИ	Д В Г	МОДЕЛЬ				КОМПЛЕКТАЦИЯ	Л / П	К О Л		ПРИМЕНЕНИЕ		ПРИМЕЧАНИЕ
					I	II	III	IV					С	ПО	
		[01]	(P) ПРОКЛАДКА ТЕРМОСТАТА								(A) RING-SEAL				
		96143112	V	-	-	S	S	&L43			1	20020801			
		[02]	(P) ПЕРЕХОДНИК ТЕРМОСТАТА									(A) ADAPTER A-THERMOSTAT			
		96180615	V	-	-	S	S	&L43			1	20020801		МЕТАЛЛИЧЕСКИЙ	
		[03]	(P) ТЕРМОСТАТ									(A) THERMOSTAT A			
		96143939	V	-	-	S	S	&L43			1	20020801		МЕТАЛЛИЧЕСКИЙ	
		[04]	(P) ПРОКЛАДКА ТЕРМОСТАТА									(A) RING-SEAL, THERMOSTAT			
90096383	V	-	-	S	S	&L43			1	20020801		МЕТАЛЛИЧЕСКИЙ			
94580530	V	-	-	S	S	&L43			1	20020801		МЕТАЛЛИЧЕСКИЙ			
[05]	(P) КРЫШКА ТЕРМОСТАТА									(A) COVER-THERMOSTAT					
96130992	V	-	-	S	S	&L43			1	20020801		МЕТАЛЛИЧЕСКИЙ			
[06]	(P) БОЛТ									(A) BOLT					
09117-08009	V	-	-	S	S	&L43			2	20020801					
Y 94501476	V	-	-	S	S	&L43			2	20020801					
[07]	(P) ТЕРМОСТАТ В СБОРЕ									(A) HOUSING A-THERMOSTAT					
96282726	V	-	-	S	S	&L43			1	20020801		ПЛАСТИК			

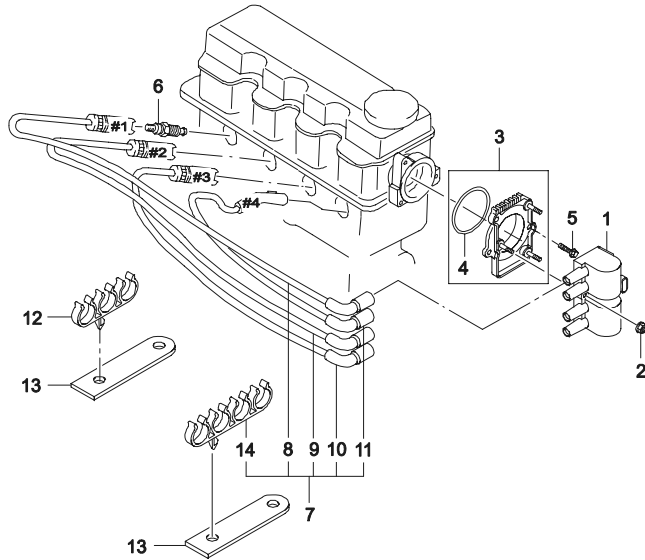
1682	ТЕРМОСТАТ (1.6 DOHC) THERMOSTAT(1.6 DOHC)	В З Т	№ ПОЗИЦИИ		НАИМЕНОВАНИЕ							К О Д / Д			
			НОМЕР ДЕТАЛИ	Д В Г	МОДЕЛЬ				КОМПЛЕКТАЦИЯ	Л / П	К О Л		ПРИМЕНЕНИЕ		ПРИМЕЧАНИЕ
					I	II	III	IV					С	ПО	
			[01] 96143112	(P) ПРОКЛАДКА ТЕРМОСТАТА									(A) RING-SEAL, THERMOSTAT 1 20071224		
			[06] 94502129	(P) БОЛТ									(A) BOLT 2 20071224		
			[07] 96460002	(P) ТЕРМОСТАТ В СБОРЕ									(A) HOUSING A-THERMOSTAT 1 20071224		

The diagram illustrates the assembly of the thermostat housing. It shows the main housing (7) with a ring seal (1) and a bolt (6) being installed. The bolt passes through the ring seal into the housing to secure it.

1710	СИСТЕМА ЗАЖИГАНИЯ I (1.5 SOHC) IGNITION CABLE I (1.5 SOHC)	№ ПОЗИЦИИ		НАИМЕНОВАНИЕ							К О Д / Д					
		В З Т	НОМЕР ДЕТАЛИ	Д В Г	МОДЕЛЬ				КОМПЛЕКТАЦИЯ	Л / П		К О Л	ПРИМЕНЕНИЕ		ПРИМЕЧАНИЕ	
					I	II	III	IV					С	ПО		
			[01]	(P) КАТУШКА ЗАЖИГАНИЯ								(A) COIL A-IGNITION				
			01115467	Y S S - - &LX6&NM7/NN7								1				
			[02]	(P) ВИНТ								(A) SCREW				
			11072641	Y S S - - &LX6&NM7/NN7								2	19961231	6.3X16Z2		
		Y	03152-63163	Y S S - - &LX6&NM7/NN7								2	19970101	19970531	6.3X16Z2	
		Y	09139-06006	Y S S - - &LX6&NM7/NN7								2	19970601	20030404	6.3X16Z2	
		Y	96222292	Y S S - - &LX6&NM7/NN7								2	20030405		6.3X16Z2	
			[03]	(P) СВЕЧА ЗАЖИГАНИЯ								(A) PLUG-SPARK				
			94837756	Y S S - - &LX6&NM7/NN7								4				
			96110493	Y S S - - &LX6&NM7/NN7								4				
			[04]	(P) КОМПЛЕКТ ПРОВОДОВ ВЫСОКОГО НАПРЯЖЕНИЯ								(A) WIRE SET-HIGH TENSION				
			NP1147A	Y S S - - &LX6&NM7/NN7								1			позиция #0-4	
			NP1332	Y S S - - &LX6&NM7/NN7								1			позиция #0-4	
			[05]	(P) ПРОВОД ВЫСОКОГО НАПРЯЖЕНИЯ								(A) WIRE-HIGH TENSION				
			12087927-A	Y S S - - &LX6&NM7/NN7								1	19961031			
		Y	12087927	Y S S - - &LX6&NM7/NN7								1	19961101			
			[10]	(P) ЗАЖИМ ПРОВОДОВ ВЫСОКОГО НАПРЯЖЕНИЯ								(A) CLIP-IGNITION CABLE				
			90320345	Y S S - - &LX6&NM7/NN7								2	20020106			
		Y	09408-00095	Y S S - - &LX6&NM7/NN7								2	20020107			
			[11]	(P) КРОНШТЕЙН ПРОВОДОВ ВЫСОКОГО НАПРЯЖЕНИЯ								(A) BRACKET-HIGH TENSION WIRE				
			90320342	Y S S - - &LX6&NM7/NN7								2				

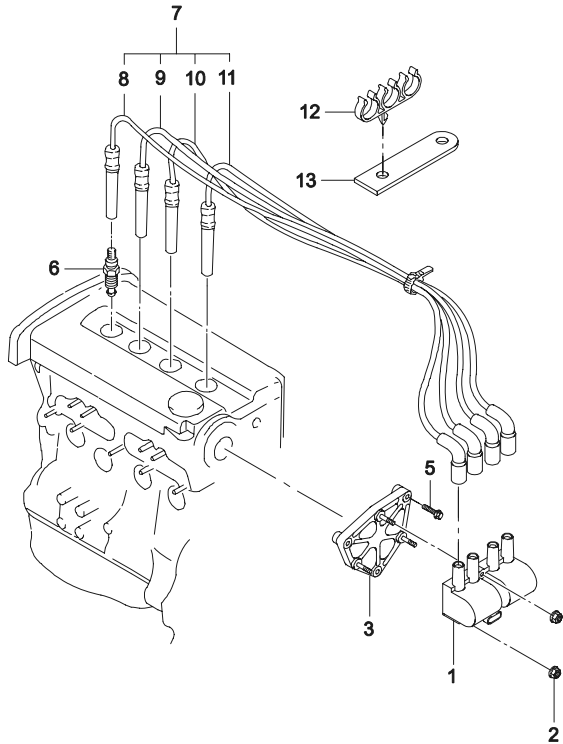


1711 СИСТЕМА ЗАЖИГАНИЯ II (1.5 SOHC)
IGNITION CABLE II (1.5 SOHC)



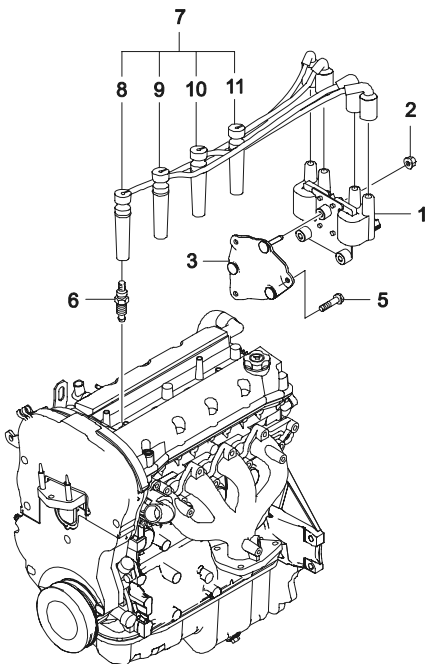
В З Т	№ ПОЗИЦИИ		НАИМЕНОВАНИЕ							К О Д / Д			
	НОМЕР ДЕТАЛИ	Д В Г	МОДЕЛЬ				КОМПЛЕКТАЦИЯ	Л / П	К О Л		ПРИМЕНЕНИЕ		ПРИМЕЧАНИЕ
			I	II	III	IV					С	ПО	
	[01] 96253555	(P) МОДУЛЬ ЗАЖИГАНИЯ Y S S - - &LX6&NN1					(A) COIL A-DIS 1 20071224						
	[02] 94515119	(P) ГАЙКА Y S S - - &LX6&NN1					(A) NUT 3 20071224						
	[03] 96351644	(P) КРОНШТЕЙН МОДУЛЯ ЗАЖИГАНИЯ Y S S - - &LX6&NN1					(A) BRACKET A-DIS 1 20071224						
	[04] 96351738	(P) КОЛЬЦО Y S S - - &LX6&NN1					(A) RING-O 1 20071224						
	[05] 94500406	(P) БОЛТ Y S S - - &LX6&NN1					(A) BOLT 3 20071224						
	[06] 94837756	(P) СВЕЧА ЗАЖИГАНИЯ Y S S - - &LX6&NN1					(A) SPARK PLUG 4 20071224						
	[07] 96305387	(P) КОМПЛЕКТ ПРОВОДОВ ВЫСОКОГО НАПРЯЖЕНИЯ Y S S - - &LX6&NN1					(A) WIRE SET-HIGH TENSION 1 20071224						
	[08] 96233409	(P) ПРОВОД ВЫСОКОГО НАПРЯЖЕНИЯ Y S S - - &LX6&NN1					(A) WIRE-HIGH TENSION 1 20071224				№ 1		
	[09] 96233410	(P) ПРОВОД ВЫСОКОГО НАПРЯЖЕНИЯ Y S S - - &LX6&NN1					(A) WIRE-HIGH TENSION 1 20071224				№ 2		
	[10] 96233411	(P) ПРОВОД ВЫСОКОГО НАПРЯЖЕНИЯ Y S S - - &LX6&NN1					(A) WIRE-HIGH TENSION 1 20071224				№ 3		
	[11] 96233412	(P) ПРОВОД ВЫСОКОГО НАПРЯЖЕНИЯ Y S S - - &LX6&NN1					(A) WIRE-HIGH TENSION 1 20071224				№ 4		
	[12] 94530312	(P) ЗАЖИМ Y S S - - &LX6&NN1					(A) CLIP 1 20071224						
	[13] 94580756	(P) КРОНШТЕЙН Y S S - - &LX6&NN1					(A) BRACKET-HIGH TENSION WIRE 1 20071224						
	[14] 94530294	(P) ЗАЖИМ Y S S - - &LX6&NN1					(A) CLIP 1 20071224						

1712 СИСТЕМА ЗАЖИГАНИЯ (1.5 ДОНС)
IGNITION CABLE (1.5 ДОНС)



В З Т	№ ПОЗИЦИИ НОМЕР ДЕТАЛИ	МОДЕЛЬ				КОМПЛЕКТАЦИЯ	Л / П	К О Л	ПРИМЕНЕНИЕ		ПРИМЕЧАНИЕ	К О Д / Д
		I	II	III	IV				С	ПО		
	[01] 96350585	(P) МОДУЛЬ ЗАЖИГАНИЯ							(A) COIL-DISTRIBUTOR			
		V - - S S &L43							1 20020801			
	[02] 08316-28063	(P) ГАЙКА							(A) NUT			
		V - - S S &L43							3 20020801 SOP			
	O 94515119	V - - S S &L43							3 SOP			
	[03] 96496800	(P) КРОНШТЕЙН МОДУЛЯ ЗАЖИГАНИЯ							(A) BRACKET A-DIS			
		V - - S S &L43							1 20020801			
	[05] 01517-06123	(P) БОЛТ							(A) BOLT			
		V - - S S &L43							3 20020801			
	94500400	V - - S S &L43							3 20020801			
	[06] 96130723	(P) СВЕЧА ЗАЖИГАНИЯ							(A) SPARK PLUG			
		V - - S S &L43							4 20020801			
	[07] 96211948	(P) КОМПЛЕКТ ПРОВОДОВ ВЫСОКОГО НАПРЯЖЕНИЯ							(A) WIRE SET-HIGH TENSION			
		V - - S S &L43							1 20020801			DW
	[08] 96242624	(P) ПРОВОД ВЫСОКОГО НАПРЯЖЕНИЯ							(A) WIRE-HIGH TENSION			
		V - - S S &L43							1 20020801 № 1			
	[09] 96233414	(P) ПРОВОД ВЫСОКОГО НАПРЯЖЕНИЯ							(A) WIRE-HIGH TENSION			
		V - - S S &L43							1 20020801 № 2			
	[10] 96233415	(P) ПРОВОД ВЫСОКОГО НАПРЯЖЕНИЯ							(A) WIRE-HIGH TENSION			
		V - - S S &L43							1 20020801 № 3			
	[11] 96233416	(P) ПРОВОД ВЫСОКОГО НАПРЯЖЕНИЯ							(A) WIRE-HIGH TENSION			
		V - - S S &L43							1 20020801 № 4			
	[12] 09408-00095	(P) ЗАЖИМ							(A) CLIP			
		V - - S S &L43							1 20020801			
	[13] 90320342	(P) КРОНШТЕЙН							(A) BRACKET-RES H/T WIRE			
		V - - S S &L43							1 20020801			

1713 СИСТЕМА ЗАЖИГАНИЯ (1.6 ДОНС)
IGNITION CABLE (1.6 ДОНС)

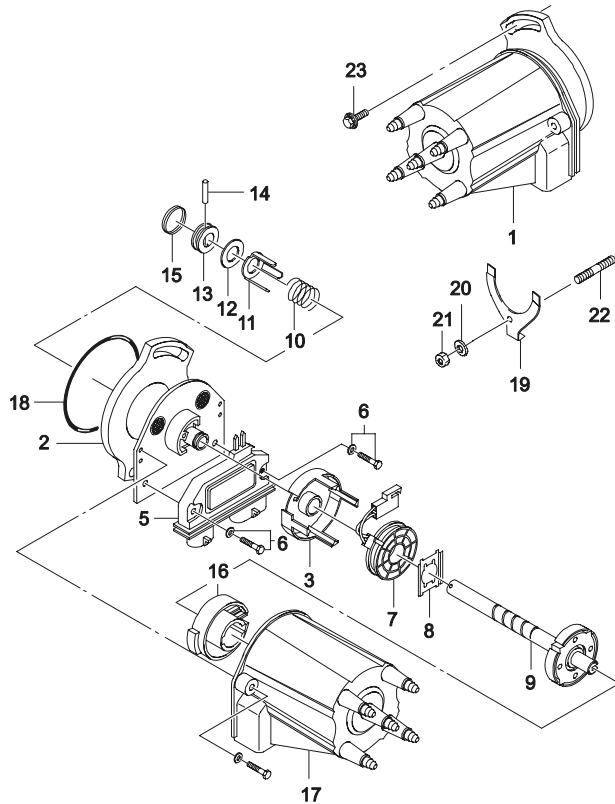


В З Т	№ ПОЗИЦИИ		НАИМЕНОВАНИЕ							К О Д / Д			
	НОМЕР ДЕТАЛИ	Д В Г	МОДЕЛЬ				КОМПЛЕКТАЦИЯ	Л / П	К О Л		ПРИМЕНЕНИЕ		ПРИМЕЧАНИЕ
			I	II	III	IV					С	ПО	
	[01] 96453420	(P) МОДУЛЬ ЗАЖИГАНИЯ									(A) COIL-DISTRIBUTOR		
		6	-	-	S	S	&L44&NN1				1	20071224	
	[02] 94515128	(P) ГАЙКА									(A) NUT		
		6	-	-	S	S	&L44&NN1				3	20071224	
	[03] 96496800	(P) КРОНШТЕЙН МОДУЛЯ ЗАЖИГАНИЯ									(A) BRACKET A-DIS		
		6	-	-	S	S	&L44&NN1				1	20071224	
	[05] 94500400	(P) БОЛТ									(A) BOLT		
		6	-	-	S	S	&L44&NN1				3	20071224	
	[06] 96130723	(P) СВЕЧА ЗАЖИГАНИЯ									(A) SPARK PLUG		
		6	-	-	S	S	&L44&NN1				4	20071224	BKR6E-11
	[07] 96450249	(P) КОМПЛЕКТ ПРОВОДОВ ВЫСОКОГО НАПРЯЖЕНИЯ									(A) WIRE SET-HIGH TENSION		
		6	-	-	S	S	&L44&NN1				1	20071224	
	[08] 96450250	(P) ПРОВОД ВЫСОКОГО НАПРЯЖЕНИЯ									(A) WIRE-HIGH TENSION		
		6	-	-	S	S	&L44&NN1				1	20071224	#1
	[09] 96450251	(P) ПРОВОД ВЫСОКОГО НАПРЯЖЕНИЯ									(A) WIRE-HIGH TENSION		
		6	-	-	S	S	&L44&NN1				1	20071224	#2
	[10] 96450252	(P) ПРОВОД ВЫСОКОГО НАПРЯЖЕНИЯ									(A) WIRE-HIGH TENSION		
		6	-	-	S	S	&L44&NN1				1	20071224	#3
	[11] 96450253	(P) ПРОВОД ВЫСОКОГО НАПРЯЖЕНИЯ									(A) WIRE-HIGH TENSION		
		6	-	-	S	S	&L44&NN1				1	20071224	#4

1720

РАСПРЕДЕЛИТЕЛЬ ЗАЖИГАНИЯ

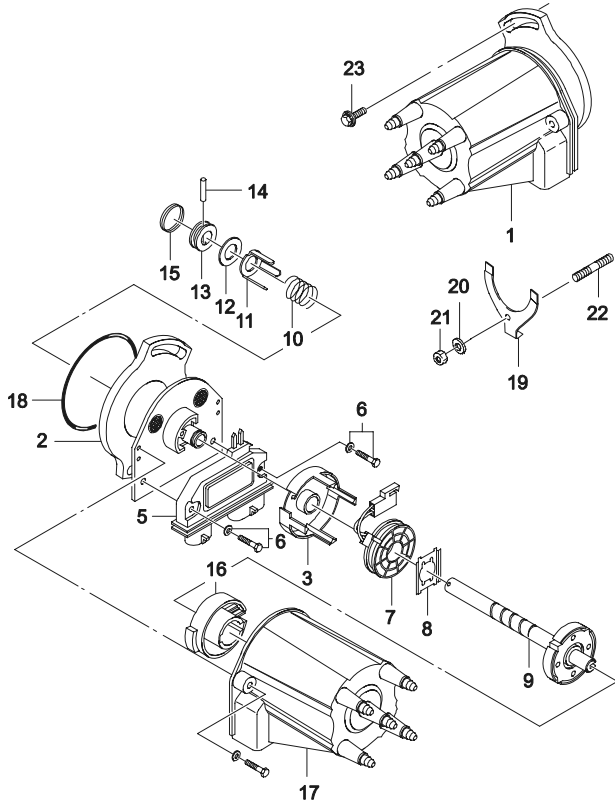
IGNITION DISTRIBUTOR



В З Т	№ ПОЗИЦИИ		НАИМЕНОВАНИЕ							К О Д / Д			
	НОМЕР ДЕТАЛИ	Д В Г	МОДЕЛЬ				КОМПЛЕКТАЦИЯ	Л / П	К О Л		ПРИМЕНЕНИЕ		ПРИМЕЧАНИЕ
			I	II	III	IV					С	ПО	
	[01] 01103678	(P) РАСПРЕДЕЛИТЕЛЬ ЗАЖИГАНИЯ Y S S - - &LX6&NM7/NN7								(A) DISTRIBUTOR A-IGNITION 1			
	[02] 10496916	(P) ОСНОВАНИЕ КОРПУСА Y S S - - &LX6&NM7/NN7								(A) PLATE&BASE 1			
	[03] 10495801	(P) ПОЛЮС СТАЦИОНАРНЫЙ Y S S - - &LX6&NM7/NN7								(A) PIECE-STATIONARY POLE 1			
	[05] 01989747	(P) МОДУЛЬ ЭЛЕКТРОННЫЙ Y S S - - &LX6&NM7/NN7								(A) MODULE 1			
	[06] 01987972	(P) ВИНТ И ШАЙБА Y S S - - &LX6&NM7/NN7								(A) SCREW&WASHER 1			
	[07] 10470197	(P) ДАТЧИК БЕЗКОНТАКТНЫЙ Y S S - - &LX6&NM7/NN7								(A) COIL A 1			
	[08] 01989282	(P) ПЛАСТИНА ПРУЖИННАЯ Y S S - - &LX6&NM7/NN7								(A) RETAINER 2			
	[09] 10496915	(P) ВАЛИК В СБОРЕ Y S S - - &LX6&NM7/NN7								(A) SHAFT A-MAIN 1			
	[10] 01989582	(P) ПРУЖИНА Y S S - - &LX6&NM7/NN7								(A) SPRING 1			
	[11] 01988075	(P) ШАЙБА СПЕЦИАЛЬНАЯ Y S S - - &LX6&NM7/NN7								(A) WASHER-TANG 1			
	[12] 01977937	(P) ШАЙБА Y S S - - &LX6&NM7/NN7								(A) WASHER 1			
	[13] 10496214	(P) МУФТА Y S S - - &LX6&NM7/NN7								(A) COUPLING 1			
	[14] 10496215	(P) ПАЛЕЦ Y S S - - &LX6&NM7/NN7								(A) PIN-ROLLER 1			
	[15] 10496213	(P) ФИКСАТОР ПРУЖИННЫЙ Y S S - - &LX6&NM7/NN7								(A) SPRING-DETENT 1			
	[16] 10495411	(P) РОТОР Y S S - - &LX6&NM7/NN7								(A) ROTOR 1			
	[17] 10496278	(P) КРЫШКА РАСПРЕДЕЛИТЕЛЯ ЗАЖИГАНИЯ Y S S - - &LX6&NM7/NN7								(A) CAP-DISTRIBUTOR 1			
	[18] 01972943	(P) ПРОКЛАДКА Y S S - - &LX6&NM7/NN7								(A) RING-O 1			

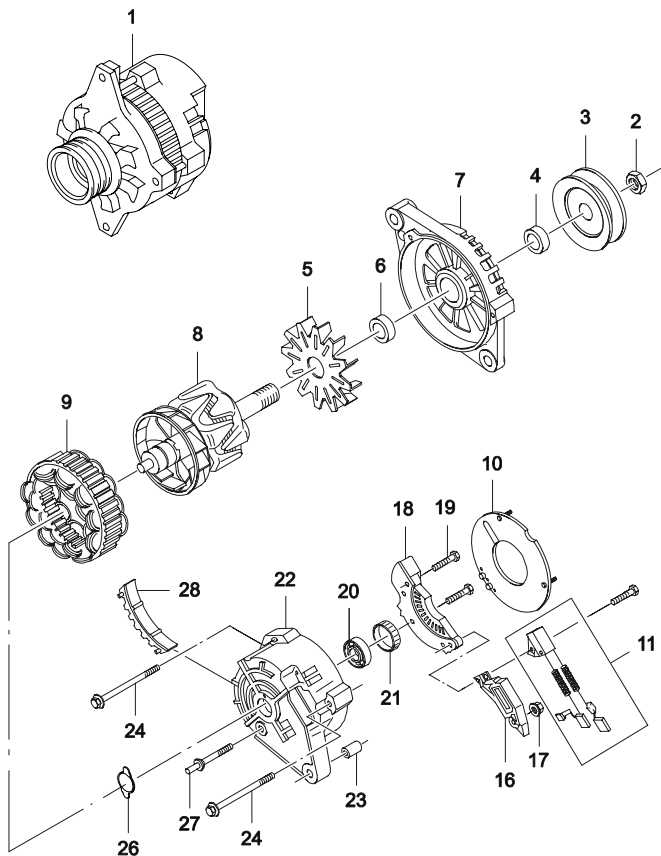
1720

РАСПРЕДЕЛИТЕЛЬ ЗАЖИГАНИЯ
IGNITION DISTRIBUTOR



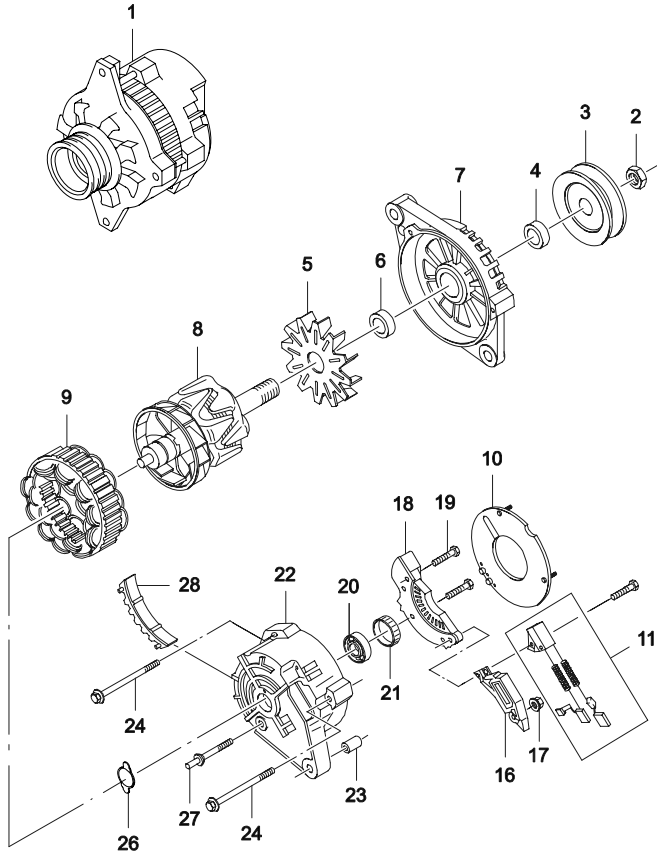
В З Т	№ ПОЗИЦИИ НОМЕР ДЕТАЛИ	МОДЕЛЬ				КОМПЛЕКТАЦИЯ	Л / П	К О Л	ПРИМЕНЕНИЕ		ПРИМЕЧАНИЕ	К О Д / Д
		I	II	III	IV				С	ПО		
	[19] 90076968	(P)	КРЕПЛЕНИЕ	РАСПРЕДЕЛИТЕЛЯ	ЗАЖИГАНИЯ	(A)	CLAMP-IGNITION	DISTRIBUTOR				
	[20] 11043011	(P)	ШАЙБА	ПРУЖИННАЯ		(A)	WASHER-SPRING			8		
	[21] 11040192	(P)	ГАЙКА			(A)	NUT					
	Y 08310-22083	Y	S	S	- -	&LX6&NM7/NN7	1	20020106	M8X1.25			
	[22] 96228484	(P)	ШПИЛЬКА			(A)	BOLT-STUD			M8X30		
	[23] 96130866-A	(P)	БОЛТ			(A)	BOLT					

1740 ГЕНЕРАТОР I
ALTERNATOR I



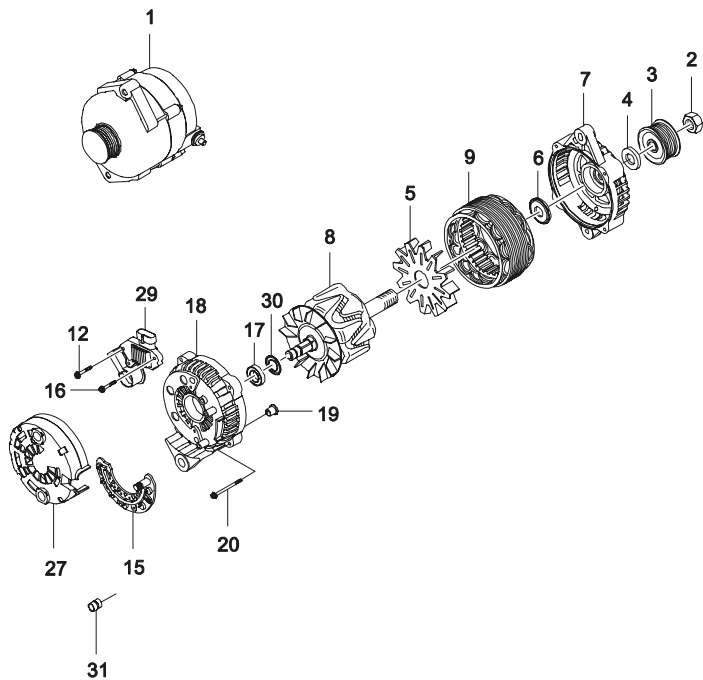
В З Т	№ ПОЗИЦИИ НОМЕР ДЕТАЛИ	Д В Г	МОДЕЛЬ				КОМПЛЕКТАЦИЯ	Л / П	К О Л	ПРИМЕНЕНИЕ		ПРИМЕЧАНИЕ	К О Д / Д
			I	II	III	IV				С	ПО		
			НАИМЕНОВАНИЕ										
	[01] 10480000L	(P)	ГЕНЕРАТОР						(A) ALTERNATOR A				
	O 96224431	YV	S	S	S	S		1	19960831	12V,85A			
	O 96252551	YV	S	S	S	S	&LX6&L43	1	19960901 19990126	12V,85A		GH	
	O 96252547	YV	S	S	S	S	&LX6&L43	1	20010801 20070128	12V,85A		GT	
	Y D3201000	YV	S	S	S	S	&LX6&L43	1	20070301	12V,85A			
	[02] 01911324	(P)	ГАЙКА						(A) NUT				
	YV	S	S	S	S		1			M6			
	[03] 10467039	(P)	ШКИВ ГЕНЕРАТОРА						(A) PULLEY				
	YV	S	S	S	S		1						
	[04] 210629	(P)	ПОДШИПНИК ГЕНЕРАТОРА						(A) COLLAR				
	YV	S	S	S	S		1						
	[05] 210020	(P)	ВЕНТИЛЯТОР ГЕНЕРАТОРА						(A) FAN				
	YV	S	S	S	S		1						
	[06] 210629	(P)	ПОДШИПНИК						(A) COLLAR				
	YV	S	S	S	S		2						
	[07] 210667	(P)	КРЫШКА СО СТОРОНЫ ПРИВОДА						(A) FRAME&BEARING A-DRIVE END				
	YV	S	S	S	S		1						
	[08] 210560	(P)	РОТОР ГЕНЕРАТОРА						(A) ROTOR				
	YV	S	S	S	S		1						
	[09] 210576	(P)	СТАТОР ГЕНЕРАТОРА						(A) STATOR				
	YV	S	S	S	S		1						
	[10] 210561	(P)	ДЕФЛЕКТОР ГЕНЕРАТОРА						(A) BAFFLE				
	YV	S	S	S	S		1						
	[11] 210679	(P)	КОМПЛЕКТ ЩЕТОК ГЕНЕРАТОРА						(A) BRUSH SET				
	YV	S	S	S	S		1						
	[16] 276010	(P)	БЛОК ВЫПРЯМИТЕЛЬНЫЙ						(A) REGULATOR				
	YV	S	S	S	S		1						
	[17] 01989649	(P)	ГАЙКА						(A) NUT				
	YV	S	S	S	S		1						
	[18] 267300	(P)	РЕГУЛЯТОР НАПРЯЖЕНИЯ ГЕНЕРАТОРА						(A) RECTIFIER				
	YV	S	S	S	S		1						
	[19] 01989681	(P)	ВИНТ						(A) SCREW				
	YV	S	S	S	S		2						

1740 ГЕНЕРАТОР I
ALTERNATOR I



В З Т	№ ПОЗИЦИИ		НАИМЕНОВАНИЕ							К О Д / Д			
	НОМЕР ДЕТАЛИ	Д В Г	МОДЕЛЬ				КОМПЛЕКТАЦИЯ	Л / П	К О Л		ПРИМЕНЕНИЕ		ПРИМЕЧАНИЕ
			I	II	III	IV					С	ПО	
	[20] 01989646	(P) ПОДШИПНИК ШАРИКОВЫЙ YV S S S S								(A) BEARING-BALL 1			
	[21] 01989648	(P) СЕПАРАТОР YV S S S S								(A) RING-TOLERANCE 1			
	[22] 210473	(P) КРЫШКА СО СТОРОНЫ КОНТАКТНЫХ КОЛЕЦ YV S S S S								(A) FRAME-SLIP RING END 1			
	[23] 10495216	(P) ВТУЛКА БУФЕРНАЯ YV S S S S								(A) BUSHING 1			
	[24] 10473999	(P) БОЛТ YV S S S S								(A) BOLT 3			
	[26] 10498108	(P) ИЗОЛЯЦИЯ ГЕНЕРАТОРА YV S S S S								(A) INSULATION 1			
	[27] 210635	(P) СТОЙКА YV S S S S								(A) STUD 2			
	[28] 210569	(P) КРЫШКА YV S S S S								(A) COVER 1			

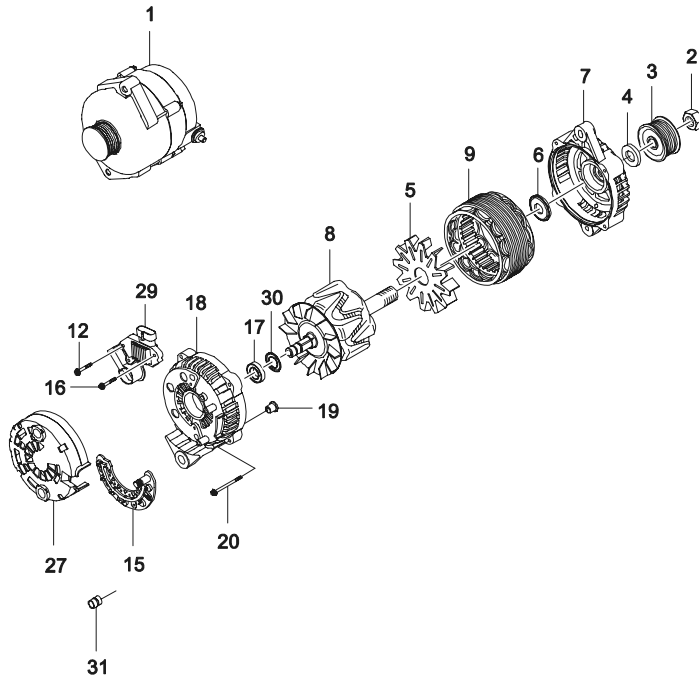
1741 ГЕНЕРАТОР II
ALTERNATOR II



В З Т	№ ПОЗИЦИИ		НАИМЕНОВАНИЕ							К О Д / Д			
	НОМЕР ДЕТАЛИ	Д В Г	МОДЕЛЬ				КОМПЛЕКТАЦИЯ	Л / П	К О Л		ПРИМЕНЕНИЕ		ПРИМЕЧАНИЕ
			I	II	III	IV					С	ПО	
	[01] 96540542	(P) ГЕНЕРАТОР 6 - - S S &L44					(A) ALTERNATOR A 1 20071224				85A	DB	
	[02] 93740745	(P) ГАЙКА 6 - - S S &L44					(A) NUT 1 20071224						
	[03] 93740746	(P) ШКИВ ГЕНЕРАТОРА 6 - - S S &L44					(A) PULLEY 1 20071224						
	[04] 93740747	(P) ПОДШИПНИК ГЕНЕРАТОРА 6 - - S S &L44					(A) COLLAR 1 20071224						
	[05] 10493056	(P) ВЕНТИЛЯТОР ГЕНЕРАТОРА 6 - - S S &L44					(A) FAN 1 20071224						
	[06] 10492344	(P) ПОДШИПНИК ГЕНЕРАТОРА 6 - - S S &L44					(A) COLLAR 1 20071224						
	[07] 93740748	(P) КРЫШКА СО СТОРОНЫ ПРИВОДА 6 - - S S &L44					(A) FRAME&BEARING A 1 20071224						
	[08] 93740749	(P) РОТОР ГЕНЕРАТОРА 6 - - S S &L44					(A) ROTOR 1 20071224						
	[09] 93740750	(P) СТАТОР ГЕНЕРАТОРА 6 - - S S &L44					(A) STATOR 1 20071224						
	[12] 93740751	(P) ВИНТ 6 - - S S &L44					(A) SCREW 1 20071224						
	[15] 93740899	(P) РЕГУЛЯТОР НАПРЯЖЕНИЯ ГЕНЕРАТОРА 6 - - S S &L44					(A) RECTIFIER 1 20071224						
	[16] 01989681	(P) ВИНТ 6 - - S S &L44					(A) SCREW 3 20071224						
	[17] 93740753	(P) ПОДШИПНИК ГЕНЕРАТОРА 6 - - S S &L44					(A) BEARING-BALL 1 20071224						
	[18] 93740754	(P) КРЫШКА СО СТОРОНЫ КОНТАКТНЫХ КОЛЕЦ 6 - - S S &L44					(A) FRAME-SLIP RING END 1 20071224						
	[19] 10495216	(P) ВТУЛКА 6 - - S S &L44					(A) BUSH 1 20071224						
	[20] 10473999	(P) БОЛТ 6 - - S S &L44					(A) BOLT 3 20071224						
	[27] 93740755	(P) КРЫШКА 6 - - S S &L44					(A) COVER 1 20071224						

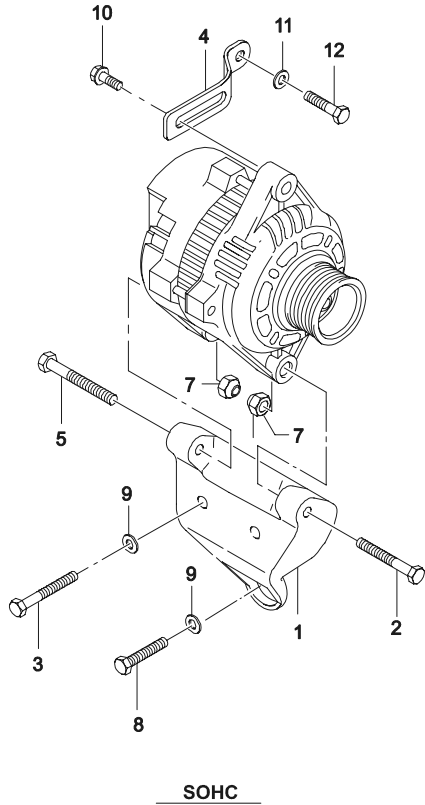
1741 ГЕНЕРАТОР II
ALTERNATOR II

В З Т	№ ПОЗИЦИИ	НАИМЕНОВАНИЕ							К О Д / Д					
		НОМЕР ДЕТАЛИ	Д В Г	МОДЕЛЬ				КОМПЛЕКТАЦИЯ		Л / П	К О Л	ПРИМЕНЕНИЕ		ПРИМЕЧАНИЕ
				I	II	III	IV					С	ПО	
	[29] 93740783	(P) БЛОК ВЫПРЯМИТЕЛЬНЫЙ И ЩЕТКИ			S	S	&L44				(A) REGULATOR&BRUSH A 1 20071224			
	[30] 93740757	(P) ШАЙБА			S	S	&L44				(A) SHIELD 1 20071224			
	[31] 93740758	(P) ВТУЛКА			S	S	&L44				(A) SPACER 1 20071224			



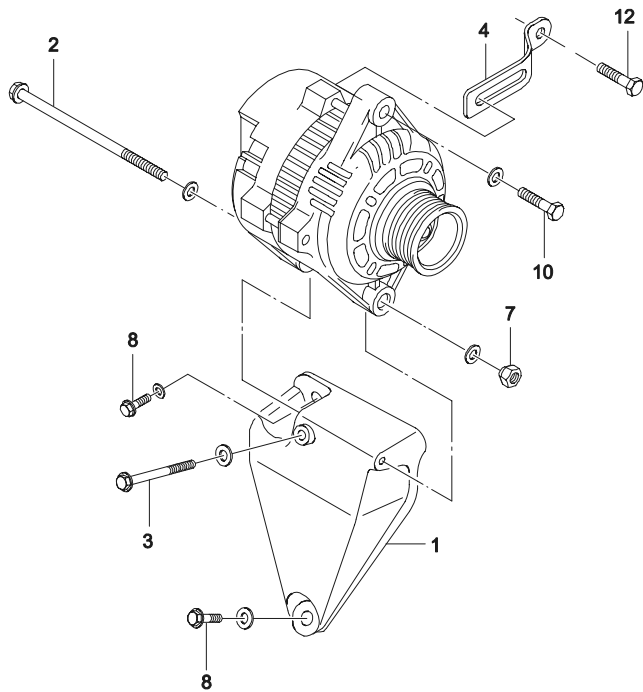
1750	КРЕПЛЕНИЕ ГЕНЕРАТОРА (SOHC) ALTERNATOR MOUNT(SOHC)	№ ПОЗИЦИИ		НАИМЕНОВАНИЕ							К О Д / Д				
		В З Т	НОМЕР ДЕТАЛИ	Д В Г	МОДЕЛЬ				КОМПЛЕКТАЦИЯ	Л / П		К О Л	ПРИМЕНЕНИЕ		ПРИМЕЧАНИЕ
					I	II	III	IV					С	ПО	
<p style="text-align: center;">SOHC</p>		[01]	(P) КРОНШТЕЙН КРЕПЛЕНИЯ ГЕНЕРАТОРА					(A) BRACKET-ALTERNATOR							
		90233698	Y S S - - &LX6	1	2007017										
		Y 90233698U00	Y S S - - &LX6	1	20061101										
		[02]	(P) БОЛТ					(A) BOLT							
		11043352	Y S S - - &LX6	1	19961231	M8X45									
		Y 01513-08453	Y S S - - &LX6	1	19970101	20030427	M8X45								
		O 94500340	Y S S - - &LX6	1	20030428		M8X45								
		[03]	(P) БОЛТ					(A) BOLT							
		11054821	Y S S - - &LX6	2	19961231	M10X60									
		Y 09103-10041	Y S S - - &LX6	2	19970101	20030420	M10X60								
		O 94501018	Y S S - - &LX6	2	20030421		M10X60								
[04]	(P) ФИКСАТОР ГЕНЕРАТОРА					(A) BRACE-ALTERNATOR									
90233919	Y S S - - &LX6	1													
[05]	(P) ВИНТ					(A) SCREW									
11051584	Y S S - - &LX6	1	19961231	M8X55											
Y 09103-08019	Y S S - - &LX6	1	19970101	SOP	M8X55										
O 94500341	Y S S - - &LX6	1	SOP		M8X55										
[07]	(P) ГАЙКА					(A) NUT									
11061932	Y S S - - &LX6	2	19961231	M8											
Y 08311-38083	Y S S - - &LX6	2	19970101	SOP	M8										
O 94515067	Y S S - - &LX6	2	SOP		M8										
[08]	(P) ВИНТ					(A) SCREW									
11058611	Y S S - - &LX6	1	19961231	M10X28											
Y 09103-10054	Y S S - - &LX6	1	19970101	SOP	M10X28										
O 94501029	Y S S - - &LX6	1	SOP		M10X28										
[09]	(P) ШАЙБА					(A) WASHER									
11010024	Y S S - - &LX6	3	19960630	10.5											
Y 11010023	Y S S - - &LX6	3	19960701	19970430	10.5										
[10]	(P) ВИНТ					(A) SCREW-HEXAGONAL FLANGE									
11042891	Y S S - - &LX6	1	19961231	M8X22											
Y 01517-08203	Y S S - - &LX6	1	19970101	20031023	M8X22										
O 94500436	Y S S - - &LX6	1	20031024		M8X22										
[11]	(P) ШАЙБА					(A) WASHER									
11046152	Y S S - - &LX6	1	19970130	8.4											

1750 КРЕПЛЕНИЕ ГЕНЕРАТОРА (SOHC)
ALTERNATOR MOUNT(SOHC)



В З Т	№ ПОЗИЦИИ		НАИМЕНОВАНИЕ							К О Д / Д			
	НОМЕР ДЕТАЛИ	Д В Г	МОДЕЛЬ				КОМПЛЕКТАЦИЯ	Л / П	К О Л		ПРИМЕНЕНИЕ		ПРИМЕЧАНИЕ
			I	II	III	IV					С	ПО	
	[12] 11042891 Y 01517-08203 O 94500944	(P) БОЛТ Y Y Y	S	S	-	-	&LX6		(A) БОЛТ 1 1 1		19961231 19970201 SOP	M8X22 M8X22 M8X22	

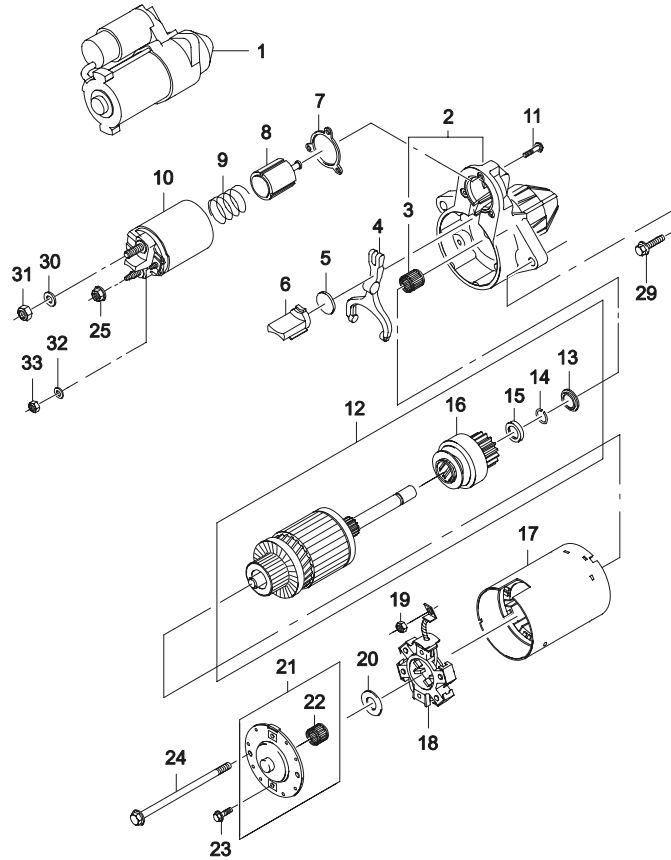
1751 КРЕПЛЕНИЕ ГЕНЕРАТОРА (ДОНС)
ALTERNATOR MOUNT(DONS)



ДОНС

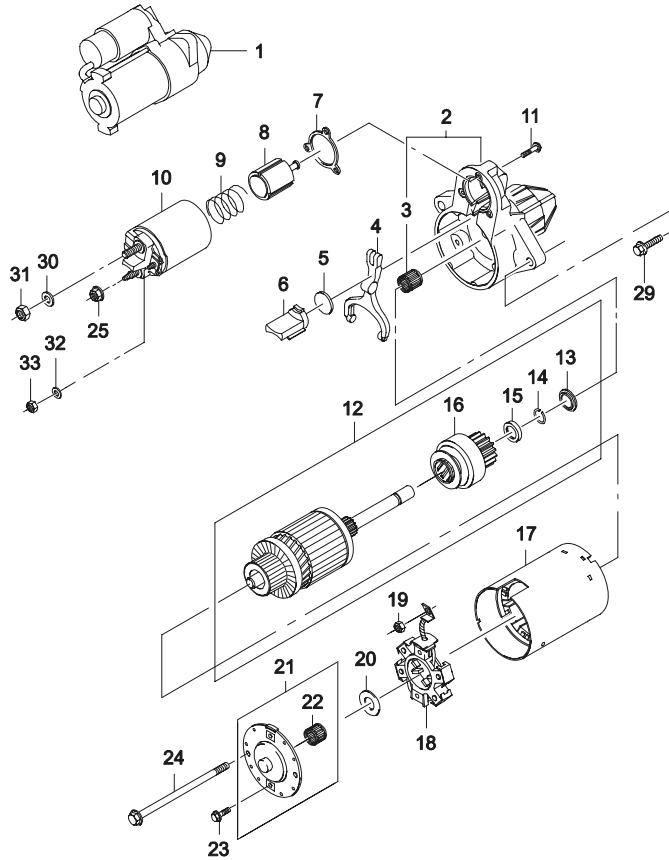
В З Т	№ ПОЗИЦИИ		НАИМЕНОВАНИЕ							К О Д / Д			
	НОМЕР ДЕТАЛИ	Д В Г	МОДЕЛЬ				КОМПЛЕКТАЦИЯ	Л / П	К О Л		ПРИМЕНЕНИЕ		ПРИМЕЧАНИЕ
			I	II	III	IV					С	ПО	
	[01]	(P) КРОНШТЕЙН КРЕПЛЕНИЯ ГЕНЕРАТОРА								(A) BRACKET-ALTERNATOR			
	5094019001	V6 - - S S &L43								1	20020801 20030326		
Y	94581047	V6 - - S S &L43								1	20030327		
	[02]	(P) БОЛТ								(A) BOLT-HEXAGON FLANGE			
	09103-08023	V6 - - S S &L43								1	20020801 20030403	M8X1.2	
Y	94500948	V6 - - S S &L43								1	20030404	M8X1.2	
	[03]	(P) БОЛТ								(A) BOLT-HEXAGON FLANGE			
	09103-10053	V6 - - S S &L43								1	20020801 20030403	M10X1.5	
Y	94501028	V6 - - S S &L43								1	20030404	M10X1.5	
	[04]	(P) ФИКСАТОР ГЕНЕРАТОРА								(A) BRACE-ALTERNATOR			
	90144296	V6 - - S S &L43								1	20020801		
	[07]	(P) ГАЙКА								(A) NUT			
	08316-15083	V6 - - S S &L43								1	20020801	M8	
	[08]	(P) БОЛТ								(A) BOLT-HEXAGON FLANGE			
	09103-10054	V6 - - S S &L43								2	20020801 20030422	M10X1.5	
Y	94501029	V6 - - S S &L43								2	20030423	M10X1.5	
	[10]	(P) БОЛТ								(A) BOLT-HEXAGON FLANGE			
	01517-08253	V6 - - S S &L43								1	20020801	M8X25	
	[12]	(P) БОЛТ								(A) BOLT-HEXAGON FLANGE			
	01517-08353	V6 - - S S &L43								1	20020801	M8X1.25	

1760 СТАРТЕР (08 kW)
STARTER(0.8kW)



В З Т	№ ПОЗИЦИИ		НАИМЕНОВАНИЕ							К О Д / Д			
	НОМЕР ДЕТАЛИ	Д В Г	МОДЕЛЬ				КОМПЛЕКТАЦИЯ	Л / П	К О Л		ПРИМЕНЕНИЕ		ПРИМЕЧАНИЕ
			I	II	III	IV					С	ПО	
	[01] 10455506	(P)	СТАРТЕР						(A) STARTER A				
	O 96208781	-	S S S S &LX6					1	20020106	0.8 kW		SQ	
	O 96430344	-	S S S S &LX6					1	20020107	0.8 kW		SQ	
	[02] 10476115	(P)	КРЫШКА СТАРТЕРА СО СТОРОНЫ ПРИВОДА						(A) HOUSING A				
	O 96430344	-	S S S S &LX6&L43					1		0.8 kW		TQ	
	[03] 09440923	(P)	ПОДШИПНИК ИГОЛЬЧАТЫЙ						(A) BEARING-NEEDLE				
	O 96430344	-	S S S S &LX6&L43					1					
	[04] 10475062	(P)	РЫЧАГ ПРИВОДА						(A) LEVER				
	N 112323	-	S S S S &LX6&L43					1					
	[05] 10475061	(P)	ПРОКЛАДКА						(A) PLATE				
	O 96430344	-	S S S S &LX6&L43					1					
	[06] 110725	(P)	ЗАГЛУШКА РЕЗИНОВАЯ						(A) PLUG				
	O 96430344	-	S S S S &LX6&L43					1					
	[07] 110645	(P)	ЧЕХОЛ ЗАЩИТНЫЙ						(A) BOOT				
	O 96430344	-	S S S S &LX6&L43					1					
	[08] 111061	(P)	ОБМОТКА СЕРИЕСНАЯ СТАТОРА						(A) PLUNGER				
	O 110974	-	S S S S &LX6&L43					1					
	[09] 10475059	(P)	ПРУЖИНА						(A) SPRING				
	110976	-	S S S S &LX6&L43					1					
	[10] 111350	(P)	РЕЛЕ ТЯГОВОЕ						(A) SOLENOID				
	N 112615	-	S S S S &LX6&L43					1			Не включая #7, 8, 9		
	[11] 10475056	(P)	ВИНТ						(A) SCREW				
	O 96430344	-	S S S S &LX6&L43					1			Включая #7, 8, 9		
	[12] 10475100	(P)	ПРИВОД В СБОРЕ						(A) ARMATURE				
	O 96430344	-	S S S S &LX6&L43					1					
	[13] 10477310	(P)	ВТУЛКА						(A) COLLAR				
	O 96430344	-	S S S S &LX6&L43					1					
	[14] 01927848	(P)	КОЛЬЦО СТОПОРНОЕ						(A) RING-LOCKING				
	O 96430344	-	S S S S &LX6&L43					1					

1760 СТАРТЕР (08 kW)
STARTER(0.8kW)



В З Т	№ ПОЗИЦИИ	НАИМЕНОВАНИЕ							К О Д / Д					
		НОМЕР ДЕТАЛИ	Д В Г	МОДЕЛЬ				КОМПЛЕКТАЦИЯ		Л / П	К О Л	ПРИМЕНЕНИЕ		ПРИМЕЧАНИЕ
				I	II	III	IV					С	ПО	
	[15] 01927849	(P) ШАЙБА УПОРНАЯ - S S S S &LX6&L43									(A) PINION-STOP 1			
	[16] 10475974	(P) ШЕСТЕРНЯ ПРИВОДА - S S S S &LX6&L43									(A) DRIVE A 1	бендикс		
	[17] 10475094	(P) КОРПУС - S S S S &LX6&L43									(A) FRAME-FIELD 1			
	[18] 10475107	(P) ЩЕТКОДЕРЖАТЕЛЬ - S S S S &LX6&L43									(A) HOLDER-BRUSH 1			
	[19] 110720	(P) ГАЙКА - S S S S &LX6&L43									(A) NUT 1			
	[20] 10475058	(P) ШАЙБА - S S S S &LX6&L43									(A) WASHER 1			
	[21] 111361	(P) КРЫШКА ЗАДНЯЯ - S S S S &LX6&L43									(A) FRAME-COMMUTATOR END 1			
	[22] 112280	(P) ВТУЛКА - S S S S &LX6&L43									(A) BUSH 1			
	[23] 10497256	(P) ВИНТ - S S S S &LX6&L43									(A) SCREW 2			
	[24] 10475057	(P) БОЛТ - S S S S &LX6&L43									(A) BOLT 2			
	[25] 110720	(P) ГАЙКА - S S S S &LX6&L43									(A) NUT 1			
	[29] 94580031	(P) ВИНТ - S S S S &LX6&L43									(A) SCREW 2			
	[30] 94525014	(P) ШАЙБА - S S S S &LX6&L43									(A) WASHER 1			
	[31] 94515132	(P) ГАЙКА - S S S S &LX6&L43									(A) NUT 1			
	[32] 94525011	(P) ШАЙБА - S S S S &LX6&L43									(A) WASHER 1			
	[33] 94515043	(P) ГАЙКА - S S S S &LX6&L43									(A) NUT 1			

2

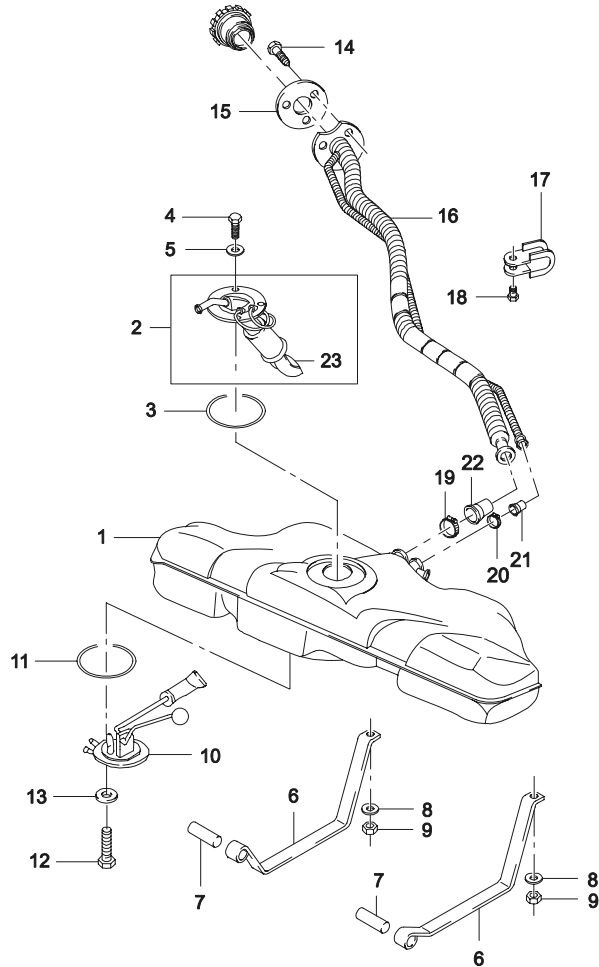
УПРАВЛЕНИЕ ДВИГАТЕЛЕМ

- 2110 ТОПЛИВНЫЙ БАК
- 2120 ТОПЛИВОПРОВОДЫ I
- 2122 ТОПЛИВОПРОВОДЫ II
- 2130 ПОГЛОТИТЕЛЬ ПАРОВ ТОПЛИВА
- 2210 РАДИАТОР
- 2220 ВЕНТИЛЯТОР СИСТЕМЫ ОХЛАЖДЕНИЯ
- 2230 СИСТЕМА ОХЛАЖДЕНИЯ (СОНС)
- 2231 СИСТЕМА ОХЛАЖДЕНИЯ (ДОНС)
- 2410 ВОЗДУХОПОДАЧА
- 2450 ВАКУУМНЫЕ ШЛАНГИ (1.5 СОНС)
- 2451 ВАКУУМНЫЕ ШЛАНГИ (1.5 ДОНС)
- 2452 ВАКУУМНЫЕ ШЛАНГИ (1.6 ДОНС)
- 2460 ВЫПУСК ОТРАБОТАВШИХ ГАЗОВ
- 2510 ЭЛЕКТРОННОЕ УПРАВЛЕНИЕ

2110

ТОПЛИВНЫЙ БАК

FUEL TANK



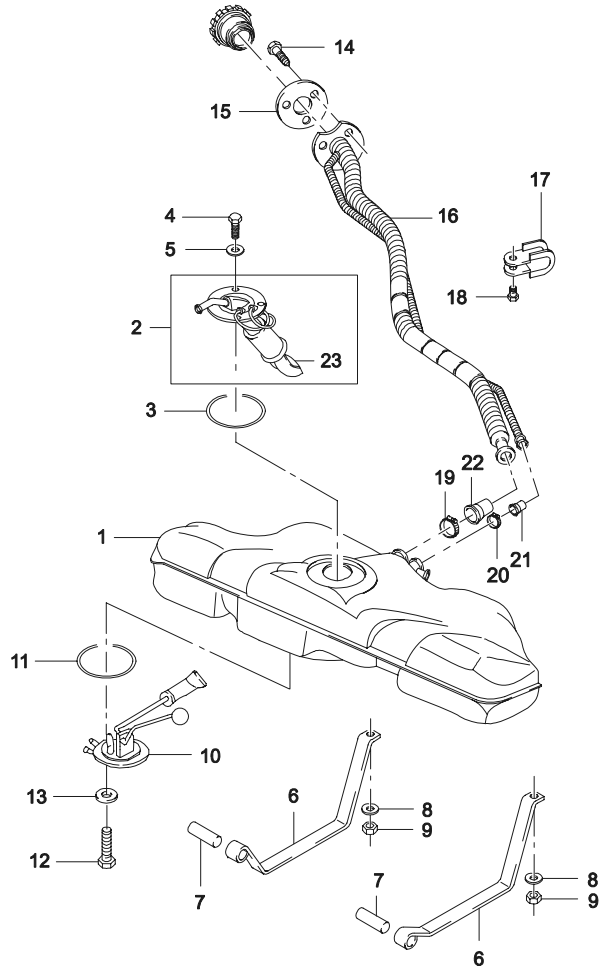
В З Т	№ ПОЗИЦИИ НОМЕР ДЕТАЛИ	НАИМЕНОВАНИЕ										К О Д / Д						
		Д В Г	МОДЕЛЬ				КОМПЛЕКТАЦИЯ	Л / П	К О Л	ПРИМЕНЕНИЕ			ПРИМЕЧАНИЕ					
			I	II	III	IV				С	ПО							
	[01] 96184650 96288064 96288061U 96288061	(P)	Б	А	К	А	Т	О	П	Л	К	О	Л	П	ПРИМЕНЕНИЕ	ПРИМЕЧАНИЕ		
	[02] 96180483 O 96350078 O 96494976	(P)	Н	А	С	О	С	О	С	С	С	С	С	С	ПРИМЕНЕНИЕ	ПРИМЕЧАНИЕ		
	[03] 90232009	(P)	П	Р	О	К	Л	А	Д	К	А	Т	О	П	Л	К	О	Л
	[04] 96144690	(P)	В	И	Н	Т	К	Р	Е	П	Л	Е	Н	И	Я	С	П	О
	[05] 90281104	(P)	Ш	А	Й	Б	А								С	П		
	[06] 96081644 96081644U00 96081645 96081645U00	(P)	Х	О	М	У	Т	К	Р	Е	П	Л	Е	Н	И	Я	С	П
	[07] 11019402	(P)	П	А	Л	Е	Ц	У	С	Т	А	Н	О	В	О	Ч		
	[08] 11010094	(P)	Ш	А	Й	Б									С	П		
	[09] 10080312 N 96230935 Y 10080312 O 09159-08010 Y 94515365	(P)	Г	А	Й	К	А	С	П	Е	Ц	А	Л	Ь				
	[10] 96098514-A N 96222265	(P)	Д	А	Т	Ч	И	К	У	К	А	З	А	Т	Е	Л		
	[11]	(P)	П	Р	О	К	Л	А	Д	К	А	Т	Ч	И	К	А	З	А

FC

2110

ТОПЛИВНЫЙ БАК

FUEL TANK

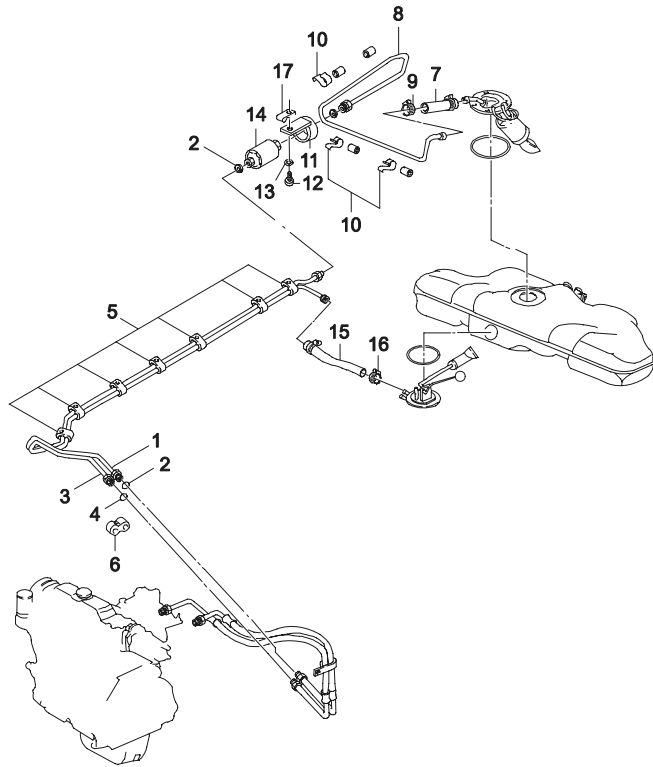


В З Т	№ ПОЗИЦИИ	НАИМЕНОВАНИЕ							К О Д / Д					
		НОМЕР ДЕТАЛИ	Д В Г	МОДЕЛЬ				КОМПЛЕКТАЦИЯ		Л / П	К О Л	ПРИМЕНЕНИЕ		ПРИМЕЧАНИЕ
				I	II	III	IV					С	ПО	
	[11] 96350049	(P) ПРОКЛАДКА ДАТЧИКА УКАЗАТЕЛЯ - S S S S									(A) SEAL-FUEL SENDER 1			
	[12] 11038542	(P) ВИНТ КРЕПЛЕНИЯ ДАТЧИКА УКАЗАТЕЛЯ - S S S S									(A) SCREW-FUEL SENDER 3	M5X8		
	[13] 90281104	(P) ШАЙБА ДАТЧИКА УКАЗАТЕЛЯ - S S S S									(A) WASHER-FUEL SENDER 3			
	[14] 11058822	(P) ВИНТ - S S S S									(A) SCREW 3			
	[15] 96180643	(P) ПРОКЛАДКА ТОПЛИВОЗАЛИВНОЙ ГОРЛОВИНЫ - S S S S									(A) SEAL-FUEL FILLER TUBE 1			
	[16] 96180420	(P) ТРУБА ТОПЛИВОЗАЛИВНАЯ - S S S S &NM7									(A) TUBE-FUEL FILLER 1		ЭТИЛИРОВАННОЕ ТОПЛИВО РВ	
	96180419	- S S S S &NN7/NN1									1 20010501		НЕЭТИЛИРОВАННОЕ ТОПЛИВО	
	[17] 90411334	(P) ЗАЖИМ ТОПЛИВОЗАЛИВНОЙ ТРУБЫ - S S S S									(A) CLAMP-FUEL FILLER 1			
	[18] 11043323	(P) БОЛТ ШЕСТИГРАННЫЙ - S S S S									(A) BOLT-HEXAGONAL 1	M8X1.25		
	[19] 96143191	(P) ХОМУТ - S S S S									(A) CLAMP-HOSE 1 19991109	32-50		
	У 09402-55501	- S S S S									1 19991110 20030608	32-50		
	О 94530122	- S S S S									1 20030609	32-50		
	[20] 11091411	(P) ХОМУТ - S S S S									(A) CLAMP-HOSE 1 19970331	16X9		
	У 09402-25501	- S S S S									1 19970431 20030608	32-50		
	О 94530122	- S S S S									1 20030609	32-50		
	[21] 96180562	(P) ПЕРЕХОДНИК МАЛЫЙ - S S S S									(A) ADAPTOR-SMALL 1			
	[22] 96180561	(P) ПЕРЕХОДНИК БОЛЬШОЙ - S S S S									(A) ADAPTOR-LARGE 1			
	[23] 96183953	(P) ФИЛЬТР ПОД Т/НАСОСОМ - S S S S									(A) FILTER-FUEL 1			

2120

ТОПЛИВОПРОВОДЫ I

FUEL LINE I



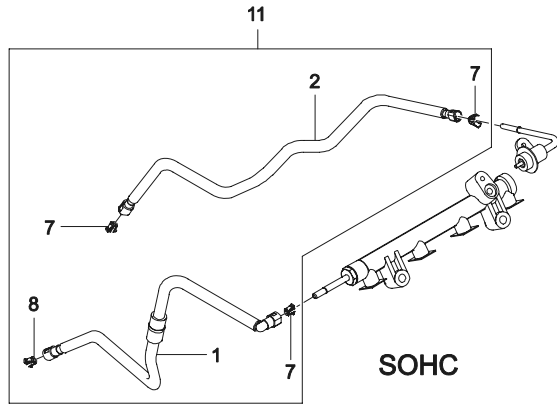
В З Т	№ ПОЗИЦИИ		НАИМЕНОВАНИЕ							К О Д / Д			
	НОМЕР ДЕТАЛИ	Д В Г	МОДЕЛЬ				КОМПЛЕКТАЦИЯ	Л / П	К О Л		ПРИМЕНЕНИЕ		ПРИМЕЧАНИЕ
			I	II	III	IV					С	ПО	
	[01] 96350028	(P) ТРУБКА ПОДАЮЩАЯ ТОПЛИВНАЯ - S S S S S	&NM7/NN7/NN1				(A) PIPE-FUEL, FEEDING	1				Включая позицию #2	
	[02] 22514722	(P) КОЛЬЦО ТОПЛИВНОЙ ТРУБКИ - S S S S S					(A) RING-O FUEL PIPE	1					
	[03] 96181655	(P) ТРУБКА-ОБРАТКА, ТОПЛИВНАЯ - S S S S S	&NM7/NN7/NN1				(A) PIPE-FUEL RETURN PIPE	1				Включая позицию #4	
	[04] 22514722	(P) КОЛЬЦО ТОПЛИВНОЙ ТРУБКИ - S S S S S					(A) O RING-FUEL PIPE	1					
	[05] 90304665	(P) УПЛОТНИТЕЛЬ - S S S S S					(A) GROMMET	6					
	[06] 90250313 Y 90250313U	(P) УПЛОТНИТЕЛЬ - S S S S S - S S S S S					(A) GROMMET	1	20060403				
	[07] 96122454	(P) ШЛАНГ - S S S S S					(A) HOSE	1					
	[08] 96350064	(P) ТРУБКА ТОПЛИВНАЯ - S S S S S					(A) PIPE-FUEL	1					
	[09] 11088302 Y 09402-16502 Y 94530117	(P) ХОМУТ ТОПЛИВНОЙ ТРУБКИ - S S S S S - S S S S S - S S S S S					(A) CLAMP-HOSE	2	19961231	LC 12-16			
	[10] 90142532	(P) ЗАЖИМ ПРУЖИННЫЙ - S S S S S					(A) FASTENER-SPRING	3					
	[11] 96144289	(P) КРОНШТЕЙН ТОПЛИВНОГО ФИЛЬТРА - S S S S S					(A) BRACKET-FUEL FILTER	1					
	[12] 96143934	(P) ВИНТ - S S S S S					(A) SCREW	1			M8X18		
	[13] 11024213	(P) ШАЙБА - S S S S S					(A) WASHER	1			9		
	[14] 25055129 Y 96130396	(P) ФИЛЬТР ТОПЛИВНЫЙ - S S S S S - S S S S S					(A) FILTER-FUEL	1					
	[15] 96182489	(P) ШЛАНГ - S S S S S					(A) HOSE	1				DIA 7.14 L=330	

2120	ТОПЛИВОПРОВОДЫ I FUEL LINE I	В З Т	№ ПОЗИЦИИ		НАИМЕНОВАНИЕ						К О Д / Д				
			НОМЕР ДЕТАЛИ	Д В Г	МОДЕЛЬ				КОМПЛЕКТАЦИЯ	Л / П		К О Л	ПРИМЕНЕНИЕ		ПРИМЕЧАНИЕ
					I	II	III	IV					С	ПО	
		[16]		(P) ХОМУТ						(A) CLAMP-HOSE					
		11083382	-	S	S	S	S			1	19961231		LC 12-16		
		Y 09402-16502	-	S	S	S	S			1	19970101 20030326		LC 12-16		
		O 94530117	-	S	S	S	S			1	20030327		LC 12-16		
		[17]		(P) ФИКСАТОР									(A) CLIP		
		09291082	-	S	S	S	S			1	20060613				
	09291082U00	-	S	S	S	S			1	20060614					

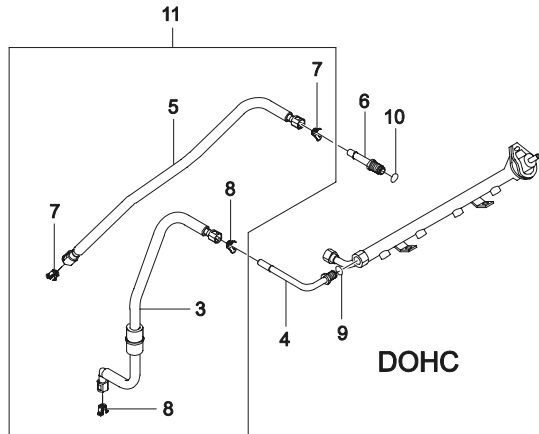
2122

ТОПЛИВОПРОВОДЫ II

FUEL LINE II (PLASTIC FUEL LINE)



SOHC



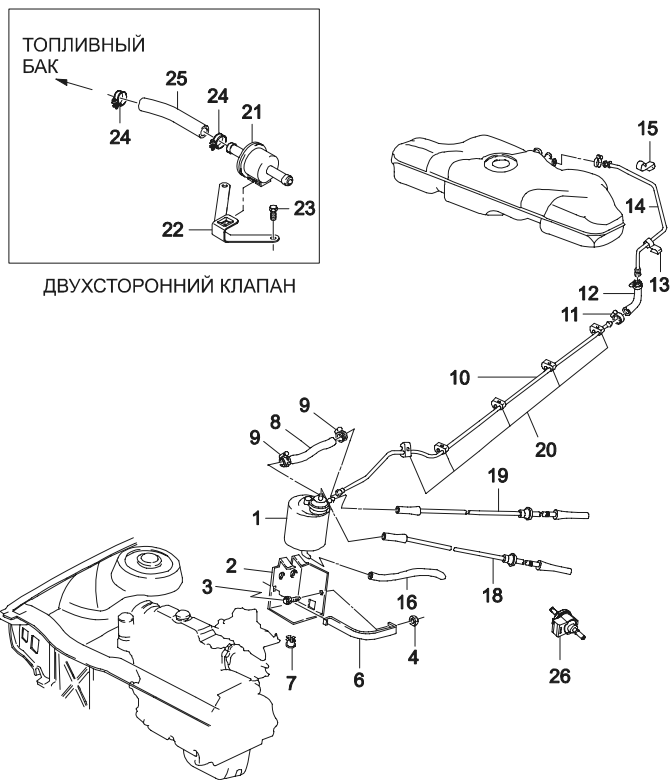
DOHC

В З Т	№ ПОЗИЦИИ		НАИМЕНОВАНИЕ							К О Д / Д			
	НОМЕР ДЕТАЛИ	Д В Г	МОДЕЛЬ				КОМПЛЕКТАЦИЯ	Л / П	К О Л		ПРИМЕНЕНИЕ		ПРИМЕЧАНИЕ
			I	II	III	IV					С	ПО	
	[01] 96351561	(P) ШЛАНГ ПЕРЕДНИЙ ПОДАЮЩИЙ ТОПЛИВНЫЙ	Y	S	S	-	-	&LX6	(A) HOSE-FUEL FEEDING,FRONT	1		1,5 М, ВКЛЮЧАЯ #7,8	
	[02] 96181229	(P) ШЛАНГ-ОБРАТКА, ТОПЛИВНЫЙ	Y	S	S	-	-	&LX6	(A) HOSE-FUEL RETURN	1		1,5 М, ВКЛЮЧАЯ #7	
	[03] 96351564	(P) ШЛАНГ ПЕРЕДНИЙ ПОДАЮЩИЙ ТОПЛИВНЫЙ	V	-	-	S	S	&L43	(A) HOSE-FUEL FEEDING,FRONT	1	20020801	1,5D, ВКЛЮЧАЯ #8	SB
	96899978		6	-	-	S	S	&L44		1	20071224	1,6D, ВКЛЮЧАЯ #8	
	[04] 96350032	(P) ТРУБКА-ПЕРЕХОДНИК	V	-	-	S	S	&L43	(A) PIPE A-ADAPTOR,FEEDING	1	20020801	1,5D, ВКЛЮЧАЯ #9	
	[05] 96181234	(P) ШЛАНГ-ОБРАТКА, ТОПЛИВНЫЙ	V	-	-	S	S	&L43	(A) HOSE-FUEL RETURN	1	20020801	1,5D, ВКЛЮЧАЯ #7	RB
	96899979		6	-	-	S	S	&L44		1	20071224	1,6D, ВКЛЮЧАЯ #7	
	[06] 96183311	(P) ТРУБКА-ПЕРЕХОДНИК	V	-	-	S	S	&L43	(A) PIPE A-ADAPTOR,RETURN	1	20020801	1,5D, ВКЛЮЧАЯ #10	
	[07] HP-9P-86020	(P) ФИКСАТОР	-	S	S	S	S	&LX6&L43	(A) RETAINER	1		DIA=9.5 mm	
	[08] HP-9P-86019	(P) ФИКСАТОР	-	S	S	S	S	&LX6&L43	(A) RETAINER	1		DIA=8 mm	
	[09] 22514722	(P) КОЛЬЦО	-	S	S	S	S	&LX6&L43	(A) RING-O	1			
	[10] 25516256	(P) КОЛЬЦО	-	-	-	S	S		(A) O RING	1	20020801		
	[11] 96351563	(P) КОМПЛЕКТ СОЕДИНИТЕЛЬНЫХ ТРУБОК	Y	S	S	-	-	&LX6	(A) JAMPER A	1			
	96351565		V	-	-	S	S	&L43		1	20020801		

2130

ПОГЛОТИТЕЛЬ ПАРОВ ТОПЛИВА

CANISTER&FUEL VACUUM



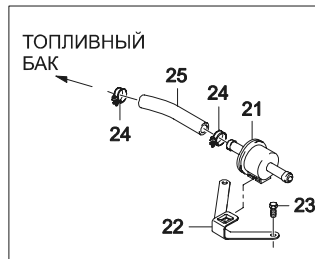
ДВУХСТОРОННИЙ КЛАПАН

В З Т	№ ПОЗИЦИИ НОМЕР ДЕТАЛИ	Д В Г	МОДЕЛЬ				КОМПЛЕКТАЦИЯ	Л / П	К О Л	ПРИМЕНЕНИЕ		ПРИМЕЧАНИЕ	К О Д / Д
			I	II	III	IV				С	ПО		
	[01] 96180476	(P)	YV	S	S	S	S	ПАРОВ ТОПЛИВА &CA1&NN7/NN1	(A) CANISTER-FUEL VAPOR	1	20010501		
	96899985	(P)	6	-	-	S	S	&CA1&NN1	(A) BRACKET-CANISTER	1	20071224		
	[02] 96144553	(P)	YV6	S	S	S	S	КРОНШТЕЙН &CA1&NN7/NN1	(A) BRACKET-CANISTER	1	20010501		
	[03] 11048281	(P)	YV6	S	S	S	S	ВИНТ &CA1&NN7/NN1	(A) SCREW	2	20010501	M8X18 Z3	
	[04] 11040193	(P)	YV6	S	S	S	S	ГАЙКА &CA1&NN7/NN1	(A) NUT	1	20010501	M8X1.25	
	[06] 96111103	(P)	YV6	S	S	S	S	РЕМЕШОК КРЕПЕЖНЫЙ &CA1&NN7/NN1	(A) STRAP-CANISTER	1	20010501		
	[07] 90080307	(P)	YV6	S	S	S	S	ГАЙКА &CA1&NN7/NN1	(A) NUT-CAGE	2	20010501 20031216		
Y	94580514	(P)	YV6	S	S	S	S	&CA1&NN7/NN1	(A) NUT-CAGE	2	20031217		
	[08] 96110625	(P)	YV6	S	S	S	S	ШЛАНГ &CA1&NN7/NN1	(A) HOSE	1	20010501	7.14 L=250mm	
	[09] 96144542	(P)	YV6	S	S	S	S	ХОМУТ &CA1&NN7/NN1	(A) CLAMP-SPRING	2	20010501	12.7	
	[10] 96184906	(P)	YV6	S	S	S	S	ТРУБКА К ПОГЛОТИТЕЛЮ &CA1&NN7/NN1	(A) PIPE-FUEL VAPOR	1	20010501		
	[11] 96144542	(P)	YV6	S	S	S	S	ЗАЖИМ &CA1&NN7/NN1	(A) CLAMP-HOSE	7	20010501	LC 12.7	
	[12] 96182488	(P)	YV6	S	S	S	S	ШЛАНГ &CA1&NN7/NN1	(A) HOSE-VENTILATION	1	20010501		
	[13] 90142532	(P)	YV6	S	S	S	S	ЗАЖИМ ПРУЖИННЫЙ &CA1&NN7/NN1	(A) FASTENER-SPRING	1	20010501		
	[14] 96184880	(P)	YV6	S	S	S	S	ТРУБКА ОТ БАКА &CA1&NN7/NN1	(A) PIPE-VENTILATION	1	20010501		
	[15] 90265138	(P)	Y	S	S	S	S	ЗАЖИМ ПРУЖИННЫЙ &CA1&NN7	(A) FASTENER-SPRING	1	20010501 20011115		
	[16] 90183467	(P)	YV6	S	S	S	S	ШЛАНГ ВЕНТИЛЯЦИОННЫЙ &CA1&NN7/NN1	(A) HOSE-CANISTER VENTILATION	1	20010501		
	[18] 96144037	(P)	Y	S	S	-	-	ТРУБКА ВАКУУМНАЯ &LX6&CA1&NN7/NN1	(A) PIPE-VACUUM	1	20010501		
	96143211	(P)	V	-	-	S	S	&L43&CA1&NN7	(A) PIPE-VACUUM	1	20010501		

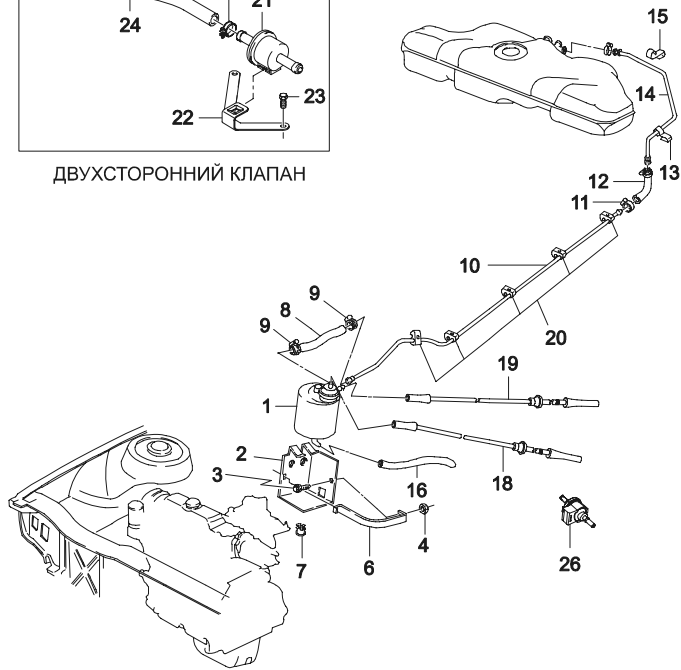
2130

ПОГЛОТИТЕЛЬ ПАРОВ ТОПЛИВА

CANISTER&FUEL VACUUM

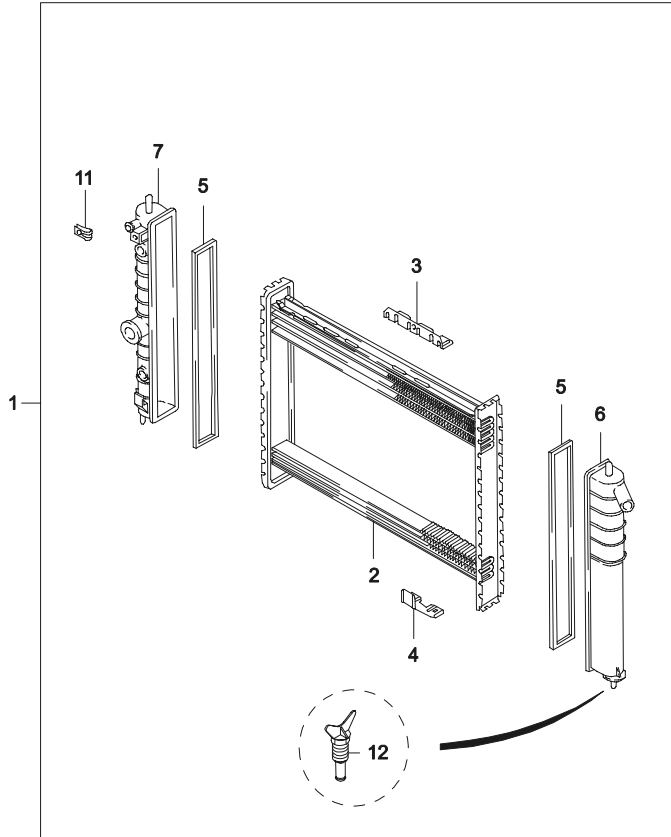


ДВУХСТОРОННИЙ КЛАПАН



В З Т	№ ПОЗИЦИИ		НАИМЕНОВАНИЕ							К О Д / Д			
	НОМЕР ДЕТАЛИ	Д В Г	МОДЕЛЬ				КОМПЛЕКТАЦИЯ	Л / П	К О Л		ПРИМЕНЕНИЕ		ПРИМЕЧАНИЕ
			I	II	III	IV					С	ПО	
	[18] 96378829	(P) ТРУБКА ВАКУУМНАЯ 6	-	-	S	S	&L44&NN1			(A) PIPE-VACUUM 1 20080129			
	[19] 96144036	(P) ШЛАНГ К ДРОССЕЛЮ Y	S	S	-	-	&CA1&NN7			(A) TUBE-PURGE_ENG 1 20010501			
	96181445	YV	S	S	S	S	&LX6/L43&CA1&NN7/NN1			1 20010501			
	96399220	6	-	-	S	S	&L44&NN1			1 20071224			
	[20] 03461834	(P) ЗАЖИМ YV6	S	S	S	S	&CA1&NN7/NN1			(A) GROMMET 3 20010501			
	[21] 96180918	(P) КЛАПАН ДВУСТОРОННИЙ -	S	S	S	S	&NM7-CA1			(A) VALVE-2 WAY 1			
	[22] 96144758	(P) КРОНШТЕЙН -	S	S	S	S	&NM7-CA1			(A) BRACKET-2 WAY VALVE 1			
	[23] 11050752	(P) ВИНТ -	S	S	S	S	&NM7-CA1			(A) SCREEW 2	MSX10 Z4		
	[24] 96144542	(P) ХОМУТ -	S	S	S	S	&NM7-CA1			(A) CLAMP-SPRING 2	12.7		
	[25] 96144836	(P) ШЛАНГ YV6	S	S	S	S	&CA1&NN7/NN1			(A) HOSE 1 20010501	DIA=7.14,L=50		
	[26] 96408210	(P) КЛАПАН РЕЦИРКУЛЯЦИОННЫЙ V	-	-	S	S	&L44&NN1			(A) VALVE A-PWM 1 20071224			

2210 РАДИАТОР
RADIATOR

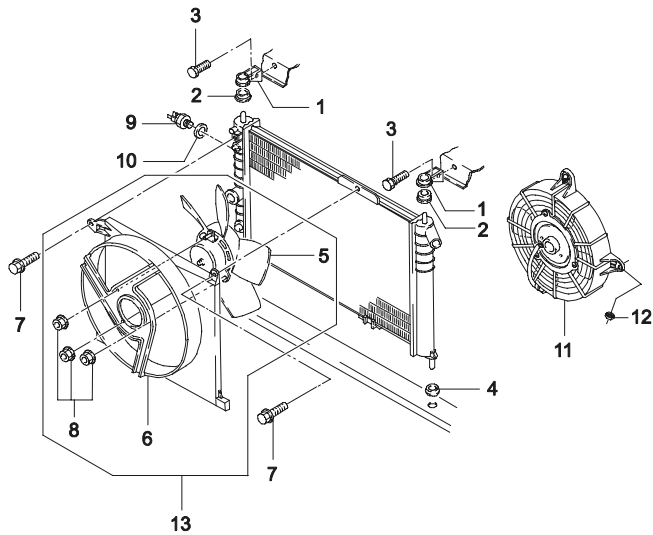


В З Т	№ ПОЗИЦИИ		НАИМЕНОВАНИЕ							К О Д / Д			
	НОМЕР ДЕТАЛИ	Д В Г	МОДЕЛЬ				КОМПЛЕКТАЦИЯ	Л / П	К О Л		ПРИМЕНЕНИЕ		ПРИМЕЧАНИЕ
			I	II	III	IV					С	ПО	
	[01]	(P) РАДИАТОР								(A) RADIATOR A			
	96144847	- S S S S							1	20030623			TY
Y	96180782	- S S S S							1	20030624	20050510		
Y	96180782U	- S S S S							1	20040621	20070222		
Y	96180782	- S S S S								20070223			
	[02]	(P) СЕРДЕЧНИК РАДИАТОРА								(A) CORE A-RADIATOR			
	03096556	- S S S S							1				
Y	03090415	- S S S S							1				
	[03]	(P) КРОНШТЕЙН КРЕПЛЕНИЯ РАДИАТОРА, ВЕРХНИЙ								(A) BRACKET-SHROUD MOUNT, UPPER			
	52453749	- S S S S							1				
	[04]	(P) КРОНШТЕЙН КРЕПЛЕНИЯ РАДИАТОРА, НИЖНИЙ								(A) BRACKET-SHROUD MOUNT, LOWER			
	03093542	- S S S S							1				
	[05]	(P) ПРОКЛАДКА ВОДЯНОГО БАЧКА								(A) GASKET-WATER TANK			
	52453739	- S S S S							1				
	[06]	(P) БАЧОК ВПУСКНОЙ								(A) SHELL-INLET TANK			
	03054307	- S S S S							1				
	[07]	(P) БАЧОК ВЫПУСКНОЙ								(A) SHELL-OUTLET TANK			
	03093560	- S S S S							1				
	[11]	(P) ГАЙКА КРЕПЛЕНИЯ КОЖУХА								(A) CLIP-SHROUD			
	52453737	- S S S S							1				
	[12]	(P) КРАН СЛИВНОЙ								(A) COCK-DRAIN			
	00620505	- S S S S							1				

2220

ВЕНТИЛЯТОР СИСТЕМЫ ОХЛАЖДЕНИЯ

COOLING FAN



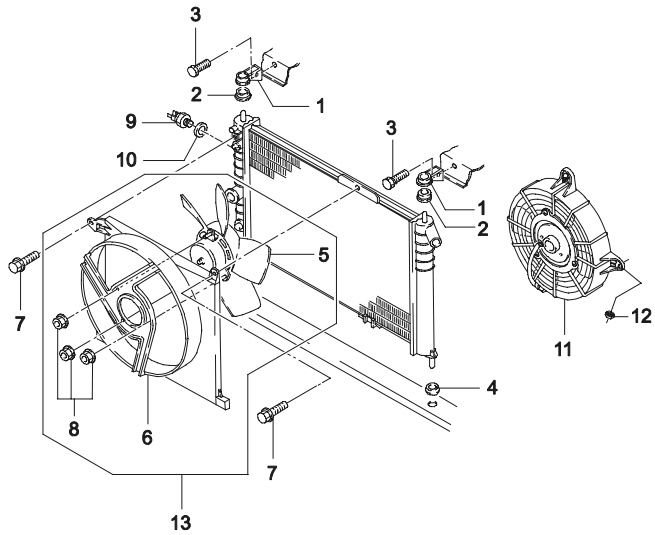
В З Т	№ ПОЗИЦИИ НОМЕР ДЕТАЛИ	НАИМЕНОВАНИЕ										К О Д / Д	
		Д В Г	МОДЕЛЬ				КОМПЛЕКТАЦИЯ	Л / П	К О Л	ПРИМЕНЕНИЕ			ПРИМЕЧАНИЕ
			I	II	III	IV				С	ПО		
	[01]	(P) КРОНШТЕЙН РАДИАТОРА									(A) BRACKET-RADIATOR		
	96144748-A	-	S	S	S	S					2	20020304	
Y	96144748	-	S	S	S	S					2	20020305 20030602	
Y	94581171	-	S	S	S	S					2	20030603 20030615	
Y	96144748	-	S	S	S	S					2	20030616	
	[02]	(P) ПОДУШКА ВЕРХНЯЯ									(A) BUMPER-RAD,UPR		
	96144747	-	S	S	S	S					2	20000911	
Y	96144747U	-	S	S	S	S					2	20000912	
	[03]	(P) ВИНТ									(A) SCREW		
	96180872	-	S	S	S	S					2		M6X15
	[04]	(P) ПОДУШКА НИЖНЯЯ									(A) BUMPER-RAD,LWR		
	96144837	-	S	S	S	S					2	20030522	
Y	96144837U	-	S	S	S	S					2	20030523	
	[05]	(P) ВЕНТИЛЯТОР РАДИАТОРА									(A) BLOWER A-RADIATOR		
	96144976	-	S	S	S	S					1	19981120	
Y	96353136	-	S	S	S	S					1	19981121 20060423	
Y	96353136U10	-	S	S	S	S					1	20060424	
	[06]	(P) КОЖУХ ВЕНТИЛЯТОРА									(A) SHROUD-RADIATOR		
	96144965	-	S	S	S	S					1	20060423	
Y	96144965U30	-	S	S	S	S					1	20060424	
	[07]	(P) ВИНТ									(A) SCREW		
	90324736	-	S	S	S	S					2		M6X15
	[08]	(P) ГАЙКА									(A) NUT-HEXAGONAL		
	11086942	-	S	S	S	S					3		M6
	[09]	(P) ДАТЧИК ТЕМПЕРАТУРНЫЙ									(A) SWITCH-TEMPERATURE		
	96181814	-	S	S	S	S					1	20030623	
	[10]	(P) ПРОКЛАДКА									(A) RING-SEAL		
	11079631	-	S	S	S	S					1	20030623	22X27
	[11]	(P) ВЕНТИЛЯТОР ВСПОМОГАТЕЛЬНЫЙ В СБОРЕ									(A) BLOWER A-AUXILIARY		
	96164864	-	O	O	O	O	&C60				1	19980323	
Y	96256603	-	O	O	O	O	&C60				1	19980324 20070830	
Y	96256603U10	-	O	O	O	O	&C60				1	20060401	
Y	96256603U00	-	O	O	O	O	&C60				1	20060727	
	[12]	(P) ГАЙКА									(A) NUT		

2220

ВЕНТИЛЯТОР СИСТЕМЫ ОХЛАЖДЕНИЯ

COOLING FAN

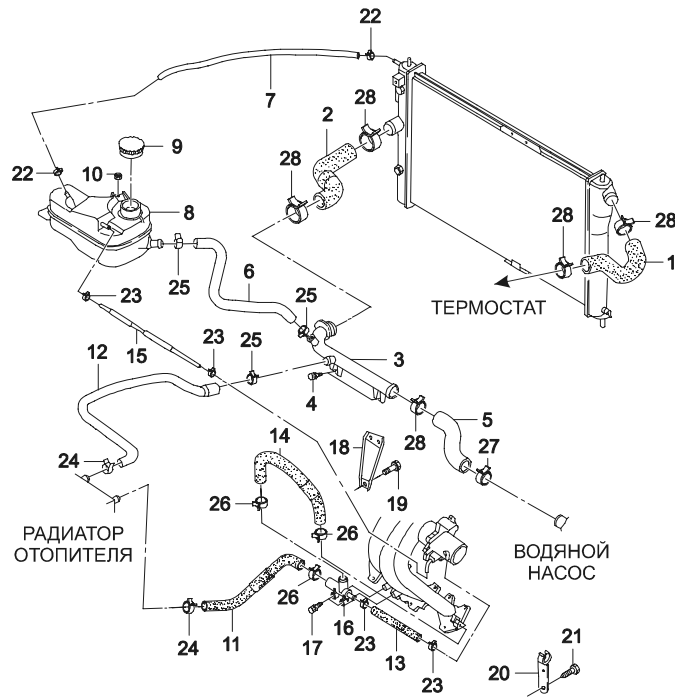
В З Т	№ ПОЗИЦИИ		НАИМЕНОВАНИЕ								К О Д / Д			
	НОМЕР ДЕТАЛИ	Д В Г	МОДЕЛЬ				КОМПЛЕКТАЦИЯ	Л / П	К О Л	ПРИМЕНЕНИЕ		ПРИМЕЧАНИЕ		
			I	II	III	IV				С			ПО	
	[12] 96163631		(P) ГАЙКА								(A) NUT			
Y	96131479		-	O	O	O	O	&C60		4	19960531	M5X15		
	[13] 96353138		(P) ВЕНТИЛЯТОР РАДИАТОРА В СБОРЕ								(A) BLOWER A			
	96353137U10		-	S	S	S	S			1	20060423	M5X15		
			-	S	S	S	S			1	20060424			



2230

СИСТЕМА ОХЛАЖДЕНИЯ (SOHC)

RADIATOR HOSE & PIPE(SOHC)

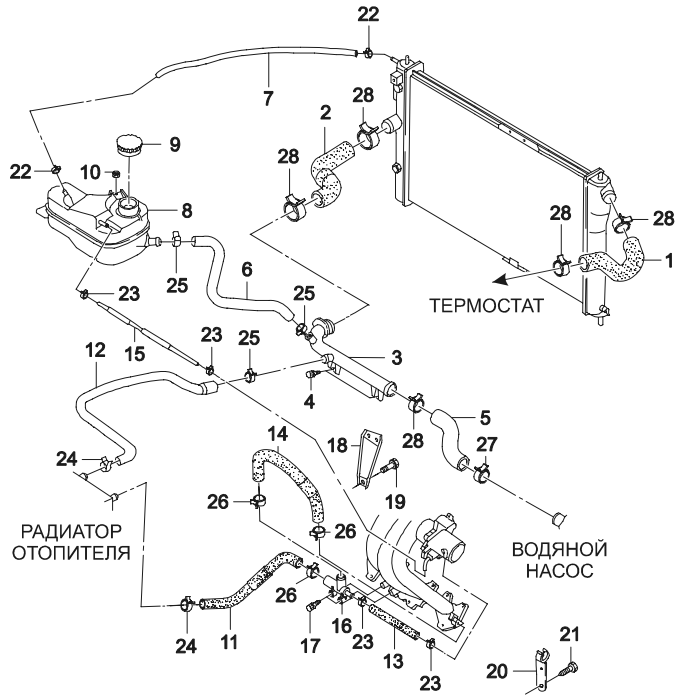


В З Т	№ ПОЗИЦИИ		НАИМЕНОВАНИЕ							К О Д / Д			
	НОМЕР ДЕТАЛИ	Д В Г	МОДЕЛЬ				КОМПЛЕКТАЦИЯ	Л / П	К О Л		ПРИМЕНЕНИЕ		ПРИМЕЧАНИЕ
			I	II	III	IV					С	ПО	
	[01]	(P) ШЛАНГ ВЕРХНИЙ									(A) HOSE-ELBOW, UPPER		
	96180322	Y S S - - &LX6							1		20000907		
	96180322U	Y S S - - &LX6							1		20000908		
	[02]	(P) ШЛАНГ НИЖНИЙ									(A) HOSE-ELBOW, LOWER		
	96144555	Y S S - - &LX6&REF							1				
	[03]	(P) ТРУБКА (РАДИАТОР-НАСОС)									(A) PIPE-RADIATOR&ENGINE		
	96180035	Y S S - - &LX6							1				
	[04]	(P) ВИНТ									(A) SCREW		
	11048281	Y S S - - &LX6							1		19960831	M8X18Z3	
	Y 01137-08165	Y S S - - &LX6							1		19960901	20030411	M8X18Z3
	O 94500169	Y S S - - &LX6							1		20030414		M8X18Z3
	[05]	(P) ШЛАНГ (ТРУБКА-ВОДЯНОЙ НАСОС)									(A) HOSE-PIPE&WATER PUMP		
	96180071	Y S S - - &LX6							1				
	[06]	(P) ШЛАНГ (ТРУБКА-РАСШИРИТЕЛЬНЫЙ БАЧОК)									(A) HOSE-PIPE&SURGE TANK		
	96180229	Y S S - - -JL9							1				
	[07]	(P) ШЛАНГ (РАДИАТОР-РАСШИРИТЕЛЬНЫЙ БАЧОК)									(A) HOSE-RADIATOR&SURGE TANK		
	96184324	Y S S - - &LX6							1				
	[08]	(P) БАЧОК РАСШИРИТЕЛЬНЫЙ									(A) TANK-SURGE		
	96181808	Y S S - - &LX6							1		20041213		
	O 96428796	Y S S - - &LX6							1		20041214		
	[09]	(P) КРЫШКА РАСШИРИТЕЛЬНОГО БАЧКА									(A) CAP-SURGE TANK		
	90409256	Y S S - - &LX6							1		19991007		
	Y 96293957	Y S S - - &LX6							1		19991008	20031005	
	O 96536649	Y S S - - &LX6							1		20031006	20040707	
	Y 96420303	Y S S - - &LX6							1		20040708		
	[10]	(P) ГАЙКА									(A) NUT		
	11063471	Y S S - - &LX6							2		19961031		M6X18
	Y 09159-06001	Y S S - - &LX6							2		19961101	20030520	M6X18
	O 94515350	Y S S - - &LX6							2		20030521		M6X18
	[11]	(P) ШЛАНГ ВПУСКНОЙ ОТОПИТЕЛЯ									(A) HOSE-HEATER FEEDING		
	96148970	Y S S - - &LX6							1				
	[12]	(P) ШЛАНГ ВЫПУСКНОЙ ОТОПИТЕЛЯ									(A) HOSE-HEATER RETURN		
	96179610	Y S S - - &LX6							1				

МА

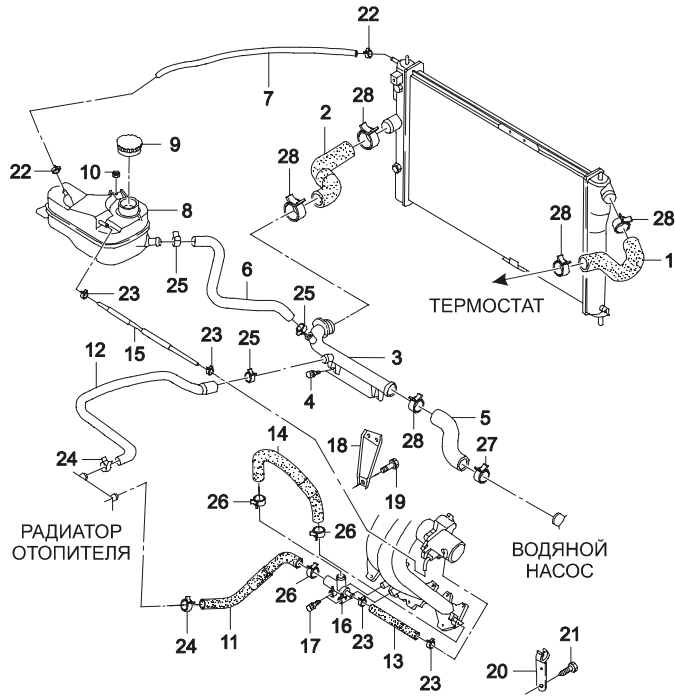
2230

СИСТЕМА ОХЛАЖДЕНИЯ (SOHC)
RADIATOR HOSE & PIPE(SOHC)



В З Т	№ ПОЗИЦИИ		НАИМЕНОВАНИЕ							К О Д / Д			
	НОМЕР ДЕТАЛИ	Д В Г	МОДЕЛЬ				КОМПЛЕКТАЦИЯ	Л / П	К О Л		ПРИМЕНЕНИЕ		ПРИМЕЧАНИЕ
			I	II	III	IV					С	ПО	
	[13] 96143400	Y	S	S	-	-	&LX6	(P) ШЛАНГ КОРПУСА ДРОССЕЛЬНОЙ ЗАСЛОНКИ		1	(A) HOSE-THROTTLE BODY,FEED		
	[14] 96143402	Y	S	S	-	-	&LX6	(P) ШЛАНГ (КОЛЛЕКТОР-РАСПРЕДЕЛИТЕЛЬ ЗАЖИГАНИЯ)		1	(A) HOSE-MANIFOLD&DISTRIBUTOR		
	[15] 96144906	Y	S	S	-	-	&LX6	(P) ШЛАНГ КОРПУСА ДРОССЕЛЬНОЙ ЗАСЛОНКИ		1	(A) HOSE-THROTTLE BODY,RETURN	HI	
Y	96350147	Y	S	S	-	-	&LX6			1	19960701	HI	
	[16] 96143583	Y	S	S	-	-	&LX6	(P) РАСПРЕДЕЛИТЕЛЬ ВОДЯНОЙ		1	(A) DISTRIBUTOR-WATER		
Y	96352644	Y	S	S	-	-	&LX6			1	19990125		
	[17] 96143824	Y	S	S	-	-	&LX6	(P) ВИНТ		1	(A) SCREW-HEXAGONAL HEAD		
Y	09116-10001	Y	S	S	-	-	&LX6			1	20020801 20030601	M10X18Z1	
O	94501437	Y	S	S	-	-	&LX6			1	20030602	M10X18Z1	
	[18] 96143951	Y	S	S	-	-	&LX6	(P) РЕБРО ВПУСКНОГО КОЛЛЕКТОРА		1	(A) SUPPORT-INTAKE MANIFOLD		
	[19] 11058041	Y	S	S	-	-	&LX6	(P) БОЛТ		2	(A) BOLT		
Y	01130-08453	Y	S	S	-	-	&LX6			2	19970101 20030206	M8X1.25	
O	94500137	Y	S	S	-	-	&LX6			2	20030207	M8X1.25	
	[20] 90240632	Y	S	S	-	-	&LX6	(P) КРОНШТЕЙН ШЛАНГА		1	(A) SUPPORT-HEATER RETURN HOSE		
Y	90240632U00	Y	S	S	-	-	&LX6			1	20051020		
	[21] 11069561	Y	S	S	-	-	&LX6	(P) ВИНТ		1	(A) SCREW		
Y	09100-10004	Y	S	S	-	-	&LX6			1	19970101 20030418	M10X18	
O	94500818	Y	S	S	-	-	&LX6			1	20030421	M10X18	
	[22] 96143374	Y	S	S	-	-	&LX6	(P) ХОМУТ		2	(A) CLAMP-SPRING		
Y	09401-13401	Y	S	S	-	-	&LX6			2	19970101 20000710	15	
Y	09401-13404	Y	S	S	-	-	&LX6			2	20000711 20030501	15	
O	94530024	Y	S	S	-	-	&LX6			2	20030505	15	
	[23] 96180863	Y	S	S	-	-	&LX6	(P) ХОМУТ		4	(A) CLAMP-SPRING		
											19961130	17	

2230 СИСТЕМА ОХЛАЖДЕНИЯ (SOHC)
RADIATOR HOSE & PIPE(SOHC)

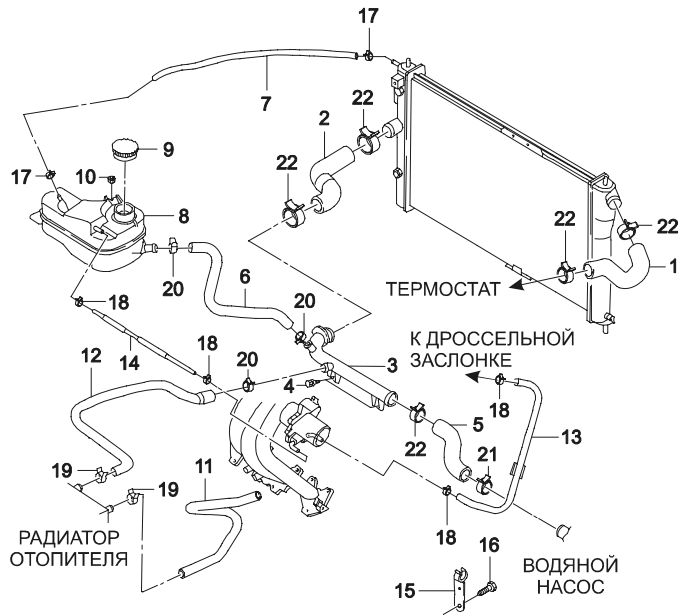


В З Т	№ ПОЗИЦИИ		НАИМЕНОВАНИЕ							К О Д / Д			
	НОМЕР ДЕТАЛИ	Д В Г	МОДЕЛЬ				КОМПЛЕКТАЦИЯ	Л / П	К О Л		ПРИМЕНЕНИЕ		ПРИМЕЧАНИЕ
			I	II	III	IV					С	ПО	
	[23]	(P) ХОМУТ									(A) CLAMP-SPRING		
	Y 09401-15401	Y S S - - &LX6							4	19961201	20000905	17	
	Y 09401-15411	Y S S - - &LX6							4	20000906	20030425	17	
	O 94530038	Y S S - - &LX6							4	20030428		17	
	[24]	(P) ХОМУТ									(A) CLAMP-SPRING		
	96130857	Y S S - - &LX6							2		19961231	25	
	Y 09401-20401	Y S S - - &LX6							2	19970101	20000920	25	
	Y 09401-20406	Y S S - - &LX6							2	20000921	20030619	25	
	O 94530055	Y S S - - &LX6							2	20030501		25	
	[25]	(P) ХОМУТ									(A) CLAMP-SPRING		
	96143375	Y S S - - &LX6							1		19961231	16-25	
	Y 09401-22401	Y S S - - &LX6							1	19970101		16-25	
	[26]	(P) ХОМУТ									(A) CLAMP-SPRING		
	96130859	Y S S - - &LX6							1		19961231	27	
	Y 09401-23402	Y S S - - &LX6							1	19970101	20000917	27	
	Y 09401-23407	Y S S - - &LX6							2	20000914	20030519	23	
	O 94530071	Y S S - - &LX6							2	20030520		23	
	[27]	(P) ХОМУТ									(A) CLAMP-SPRING		
	96143449	Y S S - - &LX6							1		19961231	40	
	Y 09401-35401	Y S S - - &LX6							1	19970101		40	
	[28]	(P) ХОМУТ									(A) CLAMP-SPRING		
	96180868	Y S S - - &LX6							5		19961031	44	
	Y 09401-38401	Y S S - - &LX6							5	19961101	20001106	44	
	Y 09401-38404	Y S S - - &LX6							5	20001107	20030411	44	
	O 94530096	Y S S - - &LX6							5	20030414		44	

2231

СИСТЕМА ОХЛАЖДЕНИЯ (ДОНС)

RADIATOR HOSE & PIPE(DONS)

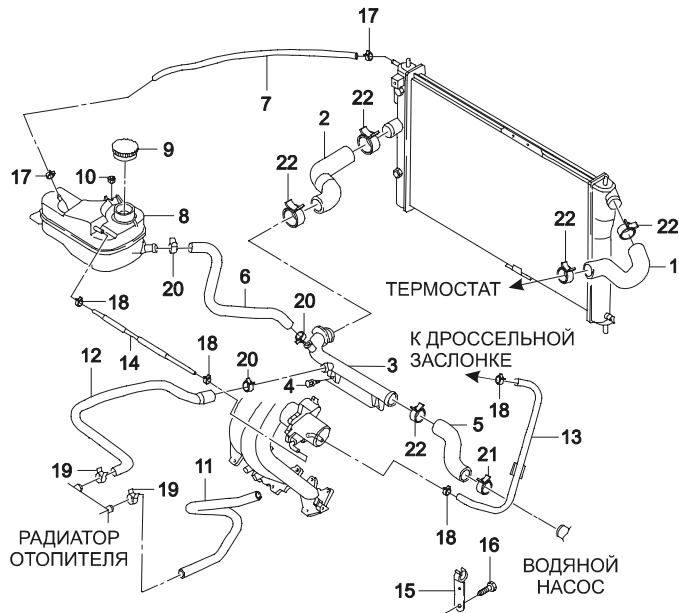


В З Т	№ ПОЗИЦИИ		НАИМЕНОВАНИЕ							К О Д / Д			
	НОМЕР ДЕТАЛИ	Д В Г	МОДЕЛЬ				КОМПЛЕКТАЦИЯ	Л / П	К О Л		ПРИМЕНЕНИЕ		ПРИМЕЧАНИЕ
			I	II	III	IV					С	ПО	
	[01] 96144852	(P) ШЛАНГ ВЕРХНИЙ V6	-	-	S	S	&L43/L44	(A) HOSE-ELBOW, UPPER 1 20020801					
	[02] 96144555	(P) ШЛАНГ НИЖНИЙ V6	-	-	S	S	&L43/L44	(A) HOSE-ELBOW, LOWER 1 20020801					
	[03] 96180035	(P) ТРУБКА (РАДИАТОР-НАСОС) V6	-	-	S	S	&L43/L44	(A) PIPE-RADIATOR, PUMP 1 20020801					
	[04] 01137-08165	(P) ВИНТ V	-	-	S	S	&L43	(A) SCREW 2 20020801 20030411	M8X18 Z3				
О	94500169	(P) ВИНТ V6	-	-	S	S	&L43/L44	(A) SCREW 2 20030414		M8X18 Z3			
	[05] 96180071	(P) ШЛАНГ (ТРУБКА-ВОДЯНОЙ НАСОС) V6	-	-	S	S	&L43/L44	(A) HOSE-PIPE TO WATER PUMP 1 20020801					
	[06] 96180229	(P) ШЛАНГ (РАСШИРИТЕЛЬНЫЙ БАЧОК-КОЛЕНО) V6	-	-	S	S	&L43/L44	(A) HOSE-SURGE TANK TO PIPE 1 20020801					
	[07] 96184324	(P) ШЛАНГ (ТРУБКА-РАСШИРИТЕЛЬНЫЙ БАЧОК) V6	-	-	S	S	&L43/L44	(A) HOSE-RADIATOR TO SURGE TANK 1 20020801					
	[08] 96181808	(P) БАЧОК РАСШИРИТЕЛЬНЫЙ V	-	-	S	S	&L43	(A) SURGE TANK 1 20020801 20041213					
О	96428796	(P) БАЧОК РАСШИРИТЕЛЬНЫЙ V6	-	-	S	S	&L43/L44	(A) SURGE TANK 1 20041214					
	[09] 96293957	(P) КРЫШКА РАСШИРИТЕЛЬНОГО БАЧКА V	-	-	S	S	&L43	(A) CAP-SURGE TANK 1 20020801 20031005					
О	96536649	(P) КРЫШКА РАСШИРИТЕЛЬНОГО БАЧКА V	-	-	S	S	&L43	(A) CAP-SURGE TANK 1 20031006 20040707					
У	96420303	(P) КРЫШКА РАСШИРИТЕЛЬНОГО БАЧКА V6	-	-	S	S	&L43/L44	(A) CAP-SURGE TANK 1 20040708					
	[10] 08331-41479	(P) ГАЙКА V	-	-	S	S	&L43	(A) NUT 2 20020801 20080131	M6X18				
О	94515350	(P) ГАЙКА V6	-	-	S	S	&L43/L44	(A) NUT 2 20080201		M6X18			
	[11] 96212626	(P) ШЛАНГ ВПУСКНОЙ ОТОПИТЕЛЯ V6	-	-	S	S	&L43/L44	(A) HOSE-HEATER, FEEDING 1 20020801					
	[12] 96179610	(P) ШЛАНГ ВЫПУСКНОЙ ОТОПИТЕЛЯ V6	-	-	S	S	&L43/L44	(A) HOSE-HEATER, RETURN 1 20020801				MA	
	[13] 96181584	(P) ШЛАНГ К ДРОССЕЛЬНОЙ ЗАСЛОНКЕ V	-	-	S	S	&L43	(A) HOSE-THROTTLE BODY, FEED 1 20020801					
	96887360	(P) ШЛАНГ К ДРОССЕЛЬНОЙ ЗАСЛОНКЕ 6	-	-	S	S	&L44&NN1	(A) HOSE-THROTTLE BODY, FEED 1 20080201					
	[14] 96184627	(P) ШЛАНГ ОТ ДРОССЕЛЬНОЙ ЗАСЛОНКИ V	-	-	S	S	&L43	(A) HOSE-THROTTLE BODY, RETURN 1 20020801					

2231

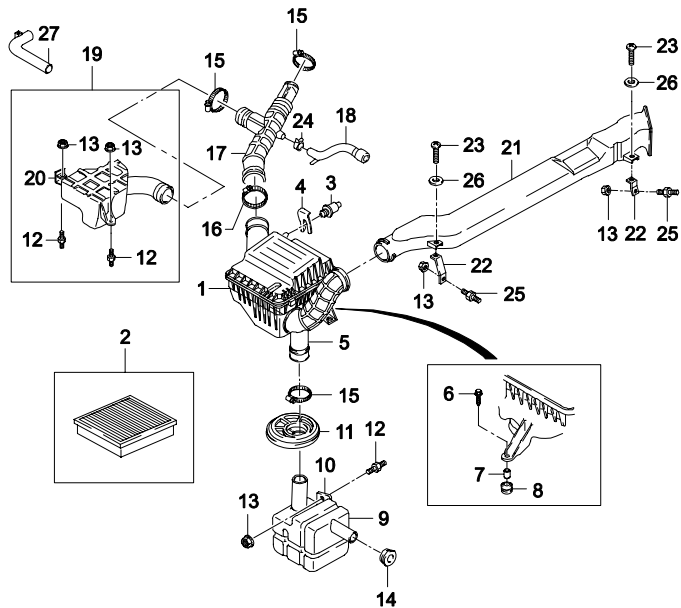
СИСТЕМА ОХЛАЖДЕНИЯ (ДОНС)

RADIATOR HOSE & PIPE(DONC)



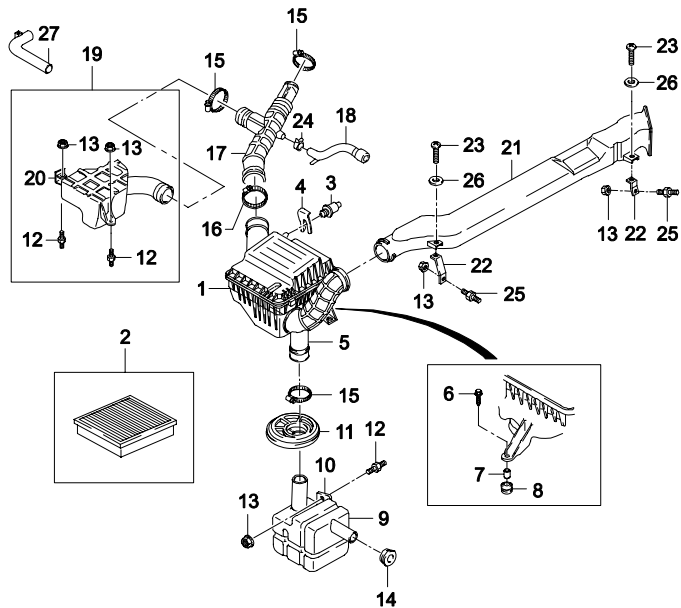
В З Т	№ ПОЗИЦИИ		НАИМЕНОВАНИЕ							К О Д / Д			
	НОМЕР ДЕТАЛИ	Д В Г	МОДЕЛЬ				КОМПЛЕКТАЦИЯ	Л / П	К О Л		ПРИМЕНЕНИЕ		ПРИМЕЧАНИЕ
			I	II	III	IV					С	ПО	
	[14] 96887361	(P) ШЛАНГ ОТ ДРОССЕЛЬНОЙ ЗАСЛОНКИ 6 - - S S &L44&NN1									(A) HOSE-THROTTLE BODY, RETURN 1 20080201		
	[15] 90240632	(P) КРОНШТЕЙН ШЛАНГА V - - S S &L43									(A) SUPPORT-HEATER RETURN HOSE 1 20020801 20051130		
У	90240632U00	V6 - - S S &L43/L44									1 20051020		
	[16] 09100-10004	(P) БОЛТ V - - S S &L43									(A) BOLT-HEXAGON 1 20020801 20030420		
О	94500818	V6 - - S S &L43/L44									1 20030421		
	[17] 09401-13404	(P) ХОМУТ V - - S S &L43									(A) CLAMP-SPRING 2 20020801 20030501	15	
О	94530024	V6 - - S S &L43/L44									2 20030505	15	
	[18] 09401-15411	(P) ХОМУТ V - - S S &L43									(A) CLAMP-SPRING 2 20020801 20030427	17	
О	94530038	V6 - - S S &L43/L44									2 20030428	17	
	[19] 09401-20401	(P) ХОМУТ V - - S S &L43									(A) CLAMP-SPRING 2 20020801 20030327	23	
О	94530093	V6 - - S S &L43/L44									2 20030404	23	
	[20] 09401-22405	(P) ХОМУТ V - - S S &L43									(A) CLAMP-SPRING 3 20020801 20030327	25	
О	94530064	V6 - - S S &L43/L44									3 20030404	25	
	[21] 09401-35405	(P) ХОМУТ V - - S S &L43									(A) CLAMP-SPRING 1 20020801	40	
	[22] 09401-38404	(P) ХОМУТ V - - S S &L43									(A) CLAMP-SPRING 5 20020801 20030411	44	
У	94530096	V6 - - S S &L43/L44									5 20030414	44	

2410

ВОЗДУХОПОДАЧА
AIR INTAKE SYSTEM


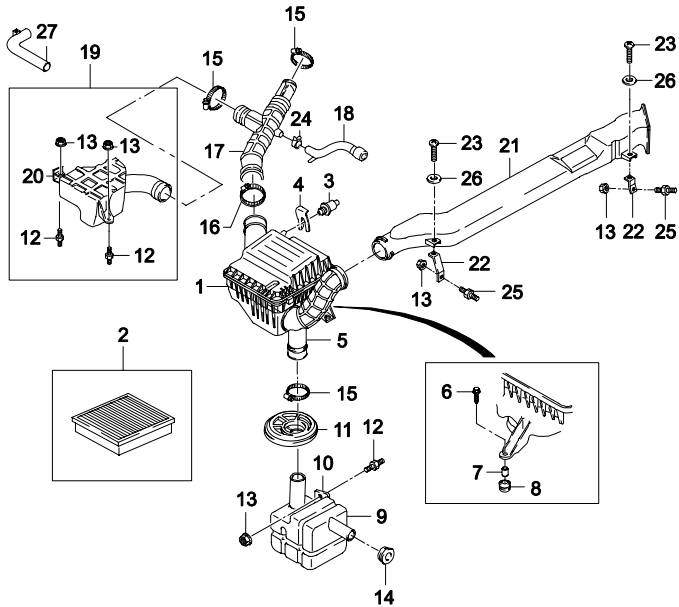
В З Т	№ ПОЗИЦИИ		НАИМЕНОВАНИЕ							К О Д / Д			
	НОМЕР ДЕТАЛИ	Д В Г	МОДЕЛЬ				КОМПЛЕКТАЦИЯ	Л / П	К О Л		ПРИМЕНЕНИЕ		ПРИМЕЧАНИЕ
			I	II	III	IV					С	ПО	
	[01]	(P) ФИЛЬТР ВОЗДУШНЫЙ											
	96143221	Y S S - - &LX6								(A) AIR CLEANER	1		БЕЗ ФИЛЬТРУЮЩЕГО ЭЛЕМЕНТА
	96183165	V - - S S &L43								1 20020801 20080204			БЕЗ ФИЛЬТРУЮЩЕГО ЭЛЕМЕНТА
Y	96183165U00	V6 - - S S &L43/L44								1 20080205			БЕЗ ФИЛЬТРУЮЩЕГО ЭЛЕМЕНТА
	[02]	(P) ЭЛЕМЕНТ ФИЛЬТРУЮЩИЙ											
	92060868	- S S S S S								(A) ELEMENT-AIR CLEANER	1	20060912	
	92060868D	- S S S S S								1 20051101 20070218			
	92060868U	- S S S S S								1 20070219			
	[03]	(P) ДАТЧИК ТЕМПЕРАТУРНЫЙ											
	25037223-A	Y S S - - &LX6&NM7								(A) SENSOR-AIR TEMPERATURE	1		
	[04]	(P) ФИКСАТОР ДАТЧИКА											
	96143801	Y S S - - &LX6&NM7								(A) RETAINER-AIR TEMP SENSOR	1		
	[05]	(P) МЕМБРАНА СОЕДИНИТЕЛЬНАЯ											
	96143222	- S S S S S								(A) BELLOWS-CONNECTION	1		
	[06]	(P) ВИНТ											
	11087291	- S S S S S								(A) SCREW	3		M6.3X25Z3
Y	03152-63323	- S S S S S								3	20030430		
O	94520308	- S S S S S								3 20030501			
	[07]	(P) ВТУЛКА ДИСТАНЦИОННАЯ											
	96130567	- S S S S S								(A) SPACER-ISOLATOR	3		
	[08]	(P) ИЗОЛЯЦИЯ ВОЗДУШНОГО ФИЛЬТРА											
	96130566	- S S S S S								(A) ISOLATOR-AIR CLEANER	3		
	[09]	(P) РЕЗОНАТОР											
	96143223	- S S S S S								(A) RESONATOR	1	SOP	
Y	96143223U00	- S S S S S								1 SOP			
	[10]	(P) КРОНШТЕЙН РЕЗОНАТОРА											
	96143791	- S S S S S								(A) BRACKET-RESONATOR	1	SOP	
Y	96143791U00	- S S S S S								1 SOP			
	[11]	(P) МЕМБРАНА СОЕДИНИТЕЛЬНАЯ											
	96143508	- S S S S S								(A) GROMMET-WHEEL HOUSE	1		
	[12]	(P) ПОДУШКА											
	96144011	- S S S S S								(A) BUMPER	1		
	[13]	(P) ГАЙКА											
										(A) NUT			

2410

ВОЗДУХОПОДАЧА
AIR INTAKE SYSTEM


В З Т	№ ПОЗИЦИИ НОМЕР ДЕТАЛИ	НАИМЕНОВАНИЕ										К О Д / Д			
		Д В Г	МОДЕЛЬ				КОМПЛЕКТАЦИЯ	Л / П	К О Л	ПРИМЕНЕНИЕ			ПРИМЕЧАНИЕ		
			I	II	III	IV				С	ПО				
	[13] 11063471	(P) ГАЙКА									(A) NUT				
Y	09159-06001	-	S	S	S	S					2	19961031	M6X18		
	[14] 96143225	(P) ПРОБКА РЕЗОНАТОРА									(A) GROMMET-RESONATOR				
Y	96143225U	-	S	S	S	S					1	20000907			
	[15] 11084471	(P) ХОМУТ									(A) CLAMP-HOSE				
Y	09402-70501	-	S	S	S	S					1	19961031	50-70		
O	94530124	-	S	S	S	S					1	20030411	50-70		
	[16] 11088331	(P) ХОМУТ									(A) CLAMP-HOSE				
Y	09402-80501	-	S	S	S	S					2	19961031	60-80		
Y	94530125	-	S	S	S	S					2	19961101	20030410	60-80	
	[17] 96143380	(P) ПАТРУБОК ВОЗДУШНОГО ФИЛЬТРА									(A) HOSE-ELBOW,AIR CLEANER				
Y	96350584	Y	S	S	-	-	&LX6&NM7				1	20010601			BW
	96238001	V	-	-	S	S	&L43				1	20020801			
	96940368	6	-	-	S	S	&L44&NN1				1	20071224			
	[18] 96180801	(P) ШЛАНГ ВЕНТИЛЯЦИОННЫЙ									(A) HOSE-VENTILATION				
Y	96144104	Y	S	S	-	-	&LX6				1	20020801			AZ
	[19] 96143828	(P) РЕЗОНАТОР ВСПОМОГАТЕЛЬНЫЙ									(A) RESONATOR-AUXILIARY				
Y	96143828U00	Y	S	S	-	-	&LX6&NM7-CA1				1	20071121			
	96181219	V	-	-	S	S	&L43				1	20020801			
	96143223	6	-	-	S	S	&L44&NN1				1	20080204			
	[20] 96144033	(P) ЗАЖИМ ВСПОМОГАТЕЛЬНОГО РЕЗОНАТОРА									(A) CLIP-AUX RESONATOR				
	[21] 96180069	(P) ВОЗДУХОЗАБОРНИК ВОЗДУШНОГО ФИЛЬТРА									(A) SNORKEL-AIR CLEANER				
Y	96350582	Y	S	S	-	-	&LX6&&NNM7-CA1				1	20010601			
	96180069	V6	-	-	S	S	&L43/L44&NN7/NN1				1	20020801			
	[22] 96180070	(P) КРОНШТЕЙН ВОЗДУХОЗАБОРНИКА									(A) BRACKET-SNORKEL				
		-	S	S	S	S					ЛВ 1	20050919			

2410 ВОЗДУХОПОДАЧА
AIR INTAKE SYSTEM

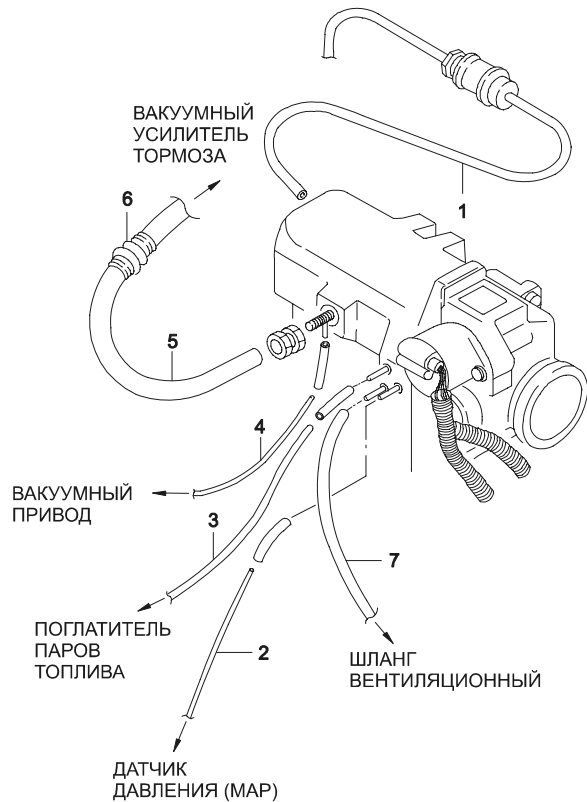


В З Т	№ ПОЗИЦИИ		НАИМЕНОВАНИЕ							К О Д / Д			
	НОМЕР ДЕТАЛИ	Д В Г	МОДЕЛЬ				КОМПЛЕКТАЦИЯ	Л / П	К О Л		ПРИМЕНЕНИЕ		ПРИМЕЧАНИЕ
			I	II	III	IV					С	ПО	
	[22]	(P) КРОНШТЕЙН ВОЗДУХОЗАБОРНИКА									(A) BRACKET-SNORKEL		
Y	96180070U	-	S	S	-	-					ЛВ 1 20050920		
	96143784	-	S	S	S	S					ПР 1 20051010		
Y	96143784U	-	S	S	S	S					ПР 1 20051006		
	[23]	(P) ВИНТ									(A) SCREW		
	96180401	-	S	S	S	S					2 19980817	M6X1	
N	96352593	-	S	S	S	S					2 19980818	M6X20	
	[24]	(P) ХОМУТ									(A) CLAMP-SPRING		
	96130857	-	S	S	S	S					1 19961231	23	
Y	09401-20401	-	S	S	S	S					1 19970101	20000920	25
N	09401-20406	-	S	S	S	S					1 20000921	20030619	25
O	94530055	-	S	S	S	S					1 20030501		25
	[25]	(P) ФИКСАТОР									(A) BOLT-BUMPER		
	03152-63323	-	S	S	S	S					3 20030430		
O	94520308	-	S	S	S	S					3 20030501		
	[26]	(P) ШАЙБА									(A) WASHER		
	96162090	-	S	S	S	S					3		
	[27]	(P) РЕЗОНАТОР ДОПОЛНИТЕЛЬНЫЙ									(A) RESONATOR-AUXILIARY,3RD		
Y	96350560	-	S	S	-	-	&LX6&NN1&CA1				1 20010601		

2450

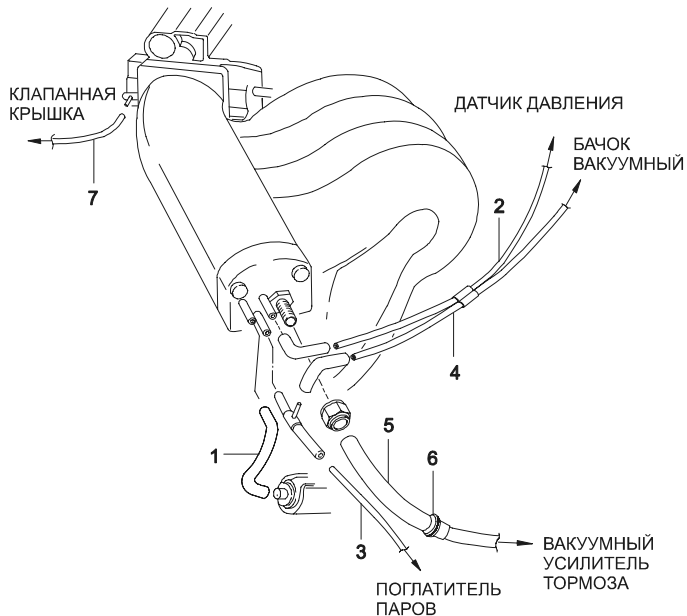
ВАКУУМНЫЕ ШЛАНГИ (1.5 SOHC)

VACUUM HOSE(1.5 SOHC)

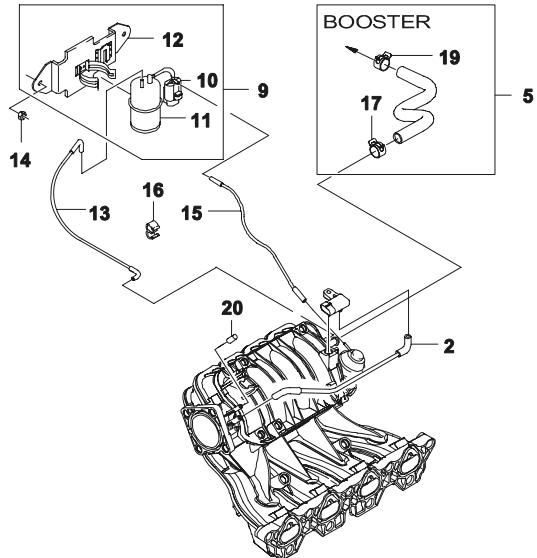


В З Т	№ ПОЗИЦИИ		НАИМЕНОВАНИЕ							К О Д / Д			
	НОМЕР ДЕТАЛИ	Д В Г	МОДЕЛЬ				КОМПЛЕКТАЦИЯ	Л / П	К О Л		ПРИМЕНЕНИЕ		ПРИМЕЧАНИЕ
			I	II	III	IV					С	ПО	
	[01] 96079089	(P) ШЛАНГ ВАКУУМНЫЙ Y S S - - &LX6&NM7/NN7/NN1					(A) HOSE-VACUUM 1 20020801						
	[02] 96143857	(P) ТРУБКА ВАКУУМНАЯ Y S S - - &LX6&NM7/NN7/NN1					(A) PIPE-VACUUM 1						
	[03] 96144037	(P) ТРУБКА ВАКУУМНАЯ Y S S - - &LX6&NN7/NN1&CA1					(A) PIPE-VACUUM 1 20010601						
	[04] 96116018	(P) ТРУБКА ВАКУУМНАЯ Y O O - - &LX6&C60					(A) PIPE-VACUUM 1 19961231						
У	96241673	(P) ТРУБКА ВАКУУМНАЯ Y O O - - &LX6&C60					(A) PIPE-VACUUM 1 19970101						
	[05] 96215685	(P) ТРУБКА ВАКУУМНАЯ Y S S - - &LX6					(A) PIPE-VACUUM 1						
	[06] 90193282	(P) КЛАПАН КОНТРОЛЬНЫЙ Y S S - - &LX6					(A) VALVE-CHECK 1					AM	
	[07] 96180801	(P) ШЛАНГ ВЕНТИЛЯЦИОННЫЙ Y S S - - &LX6&NM7/NN7					(A) HOSE-VENTILATION 1						
	96242229	(P) ШЛАНГ ВЕНТИЛЯЦИОННЫЙ Y S S - - &LX6&NN1					(A) HOSE-VENTILATION 1 20071224						

2451	ВАКУУМНЫЕ ШЛАНГИ (1.5 ДОНС) VACUUM HOSE(1.5 DONC)	В З Т	№ ПОЗИЦИИ		НАИМЕНОВАНИЕ							К О Д / Д			
			НОМЕР ДЕТАЛИ	Д В Г	МОДЕЛЬ				КОМПЛЕКТАЦИЯ	Л / П	К О Л		ПРИМЕНЕНИЕ		ПРИМЕЧАНИЕ
					I	II	III	IV					С	ПО	
			[01] 96130789	(P) ШЛАНГ ВАКУУМНЫЙ V	-	-	S	S	&L43&NM7/NN7	(A) HOSE-VACUUM 1	20020801				
			[02] 96130790	(P) ТРУБКА ВАКУУМНАЯ V	-	-	S	S	&L43&NM7/NN7	(A) PIPE-VACUUM 1	20020801				
			[03] 96143211	(P) ТРУБКА ВАКУУМНАЯ V	-	-	S	S	&L43&NM7&CA1	(A) PIPE-VACUUM 1	20020801				
			[04] 96124096	(P) ТРУБКА ВАКУУМНАЯ V	-	-	S	S	&L43	(A) PIPE-VACUUM 1	20020801				
			[05] 96145688	(P) ТРУБКА ВАКУУМНАЯ V	-	-	S	S	&L43	(A) PIPE-VACUUM 1	20020801			DM	
			[06] 90193282	(P) КЛАПАН КОНТРОЛЬНЫЙ V	-	-	S	S	&L43	(A) VALVE-CHECK 1	20020801				
			[07] 96461007	(P) ШЛАНГ САПУННЫЙ V	-	-	S	S	&L43	(A) HOSE-BREATHER 1	20020801				



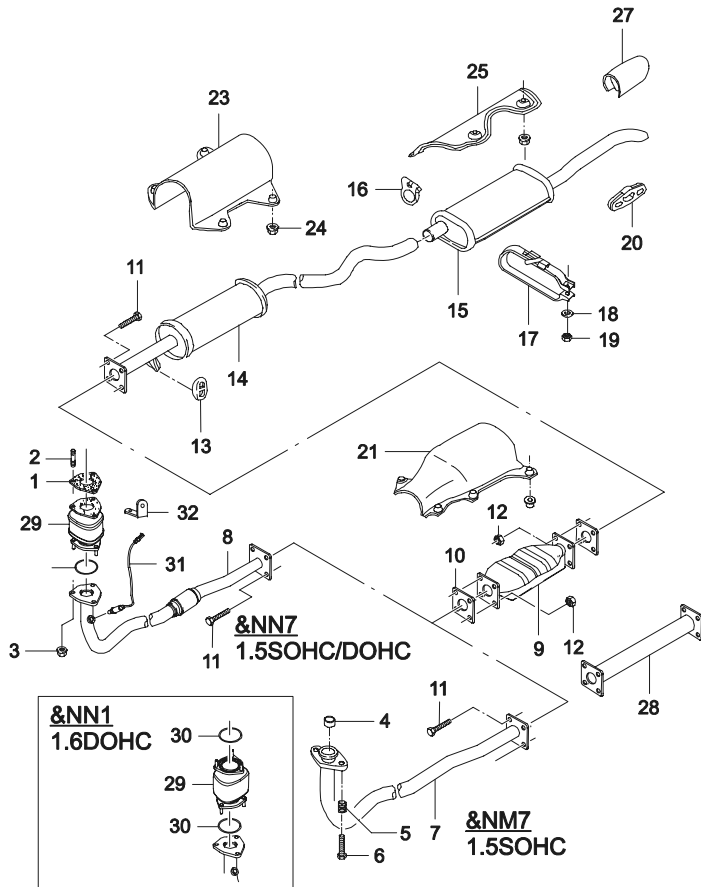
2452	ВАКУУМНЫЕ ШЛАНГИ (1.6 ДОНС) VACUUM HOSE(1.6 DONC)	В З Т	№ ПОЗИЦИИ		НАИМЕНОВАНИЕ							К О Д / Д			
			НОМЕР ДЕТАЛИ	Д В Г	МОДЕЛЬ				КОМПЛЕКТАЦИЯ	Л / П	К О Л		ПРИМЕНЕНИЕ		ПРИМЕЧАНИЕ
					I	II	III	IV					С	ПО	
			[02] 96451064	(P)	ТРУБКА ВАКУУМНАЯ							(A) PIPE A-VACUUM			
			07	-	-	S	S	&L44&NN1				1	20071224		
			[05] 96549542	(P)	ШЛАНГ ВАКУУМНЫЙ							(A) HOSE A-VACUUM			LA
			07	-	-	S	S	&L44&BS9&NN1				1	20071224		
			[09] 96378819	(P)	КЛАПАН СОЛЕНОИДАЛЬНЫЙ В СБОРЕ							(A) VALVE A-SOLENOID			
			07	-	-	S	S	&L44&NN1				1	20071224		
			[10] 96407789	(P)	КЛАПАН СОЛЕНОИДАЛЬНЫЙ							(A) VALVE-SOLENOID			
			07	-	-	S	S	&L44&NN1				1	20071224		
			[11] 96334828	(P)	БАЧОК ВАКУУМНЫЙ, VGIS							(A) TANK A-VACUUM, VGIS			
			07	-	-	S	S	&L44&NN1				1	20071224		
			[12] 96334830	(P)	КРОНШТЕЙН VGIS							(A) BRACKET-VGIS			
			07	-	-	S	S	&L44&NN1				1	20071224		
			[13] 96899983	(P)	ТРУБКА ВАКУУМНАЯ							(A) PIPE A-VACUUM			
			07	-	-	S	S	&L44&NN1				1	20071224		
			[14] 94515120	(P)	ГАЙКА							(A) NUT			
			07	-	-	S	S	&L44&NN1				2	20071224		
			[15] 96378828	(P)	ТРУБКА ВАКУУМНАЯ							(A) PIPE A-VACUUM			
			07	-	-	S	S	&L44&NN1				1	20071224		
			[16] 94530261	(P)	ЗАЖИМ							(A) CLIP			
			07	-	-	S	S	&L44&NN1				1	20071224		
			[17] 94530045	(P)	ХОМУТ							(A) CLIP			
			07	-	-	S	S	&L44&NN1				1	20071224		
			[19] 94530030	(P)	ХОМУТ							(A) CLIP			
			07	-	-	S	S	&L44&NN1				1	20071224		
			[20] 96082625	(P)	КОЛПАЧОК							(A) CAP			
			07	-	-	S	S	&L44&NN1				1	20071224		



2460

ВЫПУСК ОТРАБОТАВШИХ ГАЗОВ

EXHAUST PIPE LINE

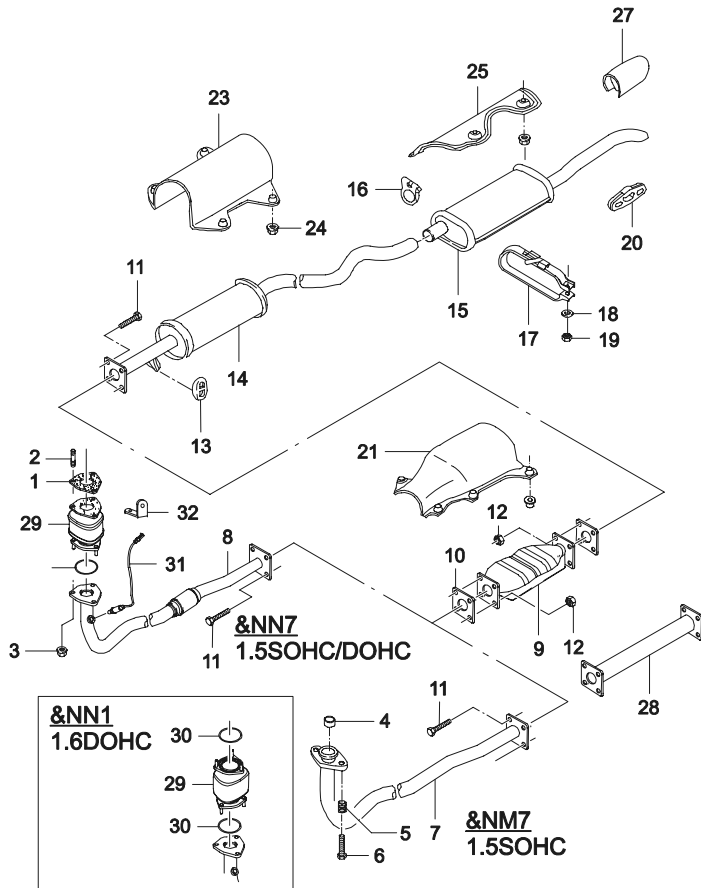


В З Т	№ ПОЗИЦИИ НОМЕР ДЕТАЛИ	НАИМЕНОВАНИЕ										К О Д / Д			
		Д В Г	МОДЕЛЬ				КОМПЛЕКТАЦИЯ	Л / П	К О Л	ПРИМЕНЕНИЕ			ПРИМЕЧАНИЕ		
			I	II	III	IV				С	ПО				
	[12] 11068352	(P)	Гайка								(A) NUT				
	94515067	-	S S S S								8 19961231	M8			
	94515099	-	S S S S								2 20030410 20050619	M8			
	[13] 90352773	(P)	Кольцо демпферное								(A) RING-INSULATION				
	Y 90352773U	-	S S S S								2 20030521				
	[14] 96184413	(P)	Глушитель передний								(A) MUFFLER-EXHAUST,FRONT				
	96595575	YV	S S S S	&LX6/L43/L44&NN7/NM7/NN1							1 20071201 20071223				FB
	Y 96595575U00	Y	S S - -	&LX6&NN1-NM7							1 20071224				FA
	[15] 96180144	(P)	Глушитель задний								(A) MUFFLER-EXHAUST,REAR				
	96081950	YV6	S S S S	&LX6/L43/L44							1				RN
	[16] 96081952	(P)	Хомут								(A) CLAMP				
	[17] 96081952	(P)	Зажим								(A) CLAMP				
	[18] 11011616	(P)	Шайба								(A) WASHER				
	Y 11086942	-	S S S S								1 20020617	8.4			
	[19] 11011418	(P)	Гайка								(A) NUT-HEXAGON				
	90128194	-	S S S S								1 20020618	8.4			
	[20] 96079828	(P)	Подушка подвески глушителя								(A) BUMPER-EXHAUST SUSPENSION				
	[21] 96144864-B	(P)	Кожух защитный нейтрализатора								(A) SHIELD-CATAL CONVERTER PROT.V				
	Y 94581172	-	S S S S	&NN1/NN7-NM7							1 20010501				
	O 96144864	-	S S S S								(A) SHIELD-MUFFLER PROTECTIVE				
	Y 96144864U	-	S S S S								1 19961031				
	[24] 90234887	(P)	Гайка								(A) NUT				
	Y 11501835	-	S S S S								4 19961031				
	Y 96351831	-	S S S S								4 19961101 19961130				
		-	S S S S								4 19961201 20020903				

2460

ВЫПУСК ОТРАБОТАВШИХ ГАЗОВ

EXHAUST PIPE LINE

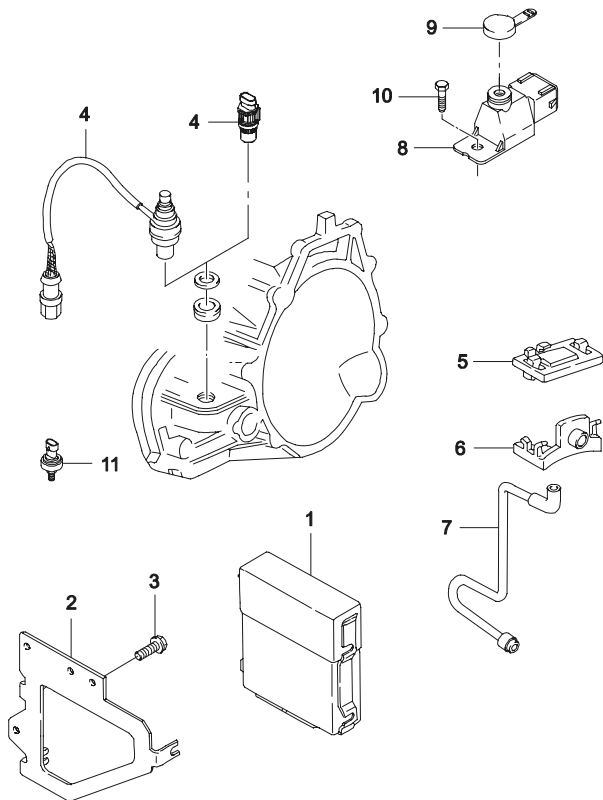


В З Т	№ ПОЗИЦИИ		НАИМЕНОВАНИЕ							К О Д / Д			
	НОМЕР ДЕТАЛИ	Д В Г	МОДЕЛЬ				КОМПЛЕКТАЦИЯ	Л / П	К О Л		ПРИМЕНЕНИЕ		ПРИМЕЧАНИЕ
			I	II	III	IV					С	ПО	
	[24]	(P) ГАЙКА								(A) NUT			
Y	09159-05002	- S S S S							4	20020904 20030421			
O	94515323	- S S S S							4	20030422			
	[25]	(P) КОЖУХ ЗАЩИТНЫЙ ГЛУШИТЕЛЯ								(A) SHIELD-MUFFLER PROTECTIVE			
	96081955	- S S S S							1				
	[27]	(P) НАКОНЕЧНИК ВЫПУСКНОЙ ТРУБЫ								(A) RING-EXHAUST PIPE TRIM			
	96180147-A	- S S S S							1	19961031			
Y	96180147	- S S S S							1	19961101			
Y	96287792	- - S - S							1				
	[28]	(P) ТРУБА ВЫПУСКНАЯ ГЛУШИТЕЛЕЙ								(A) PIPE-CONNECTING,EXHAUST			
	96143772-A	- S S S S &NM7							1				
	[29]	(P) НЕЙТРАЛИЗАТОР КАТАЛИТИЧЕСКИЙ, ВЕРХНИЙ								(A) PUP CONVERTER A			
	96595389	Y S S - - &LX6&NN7/NN1							1	20071201			
	96427688	6 - - S S &L44&NN1							1	20071224			TF
	[30]	(P) ПРОКЛАДКА ВЕРХНЕГО НЕЙТРАЛИЗАТОРА								(A) GASKET-PUP CONV INLET			
	96293025	6 - - S S &L44&NN1							2	20071224			
	[31]	(P) ДАТЧИК КИСЛОРОДНЫЙ								(A) SENSOR A-HEATED LAMBDA			
	96453246	Y S S - - &LX6&NN7/NN1							1	20071201			DG
	96418970	6 - - S S &L44&NN1							1	20071224			NK
	[32]	(P) КРОНШТЕЙН ДАТЧИКА								(A) BRACKET W/H-SENSOR LAMBDA			
	96595608	Y S S - - &LX6&NN7/NN1							1	20071201			

2510

ЭЛЕКТРОННОЕ УПРАВЛЕНИЕ

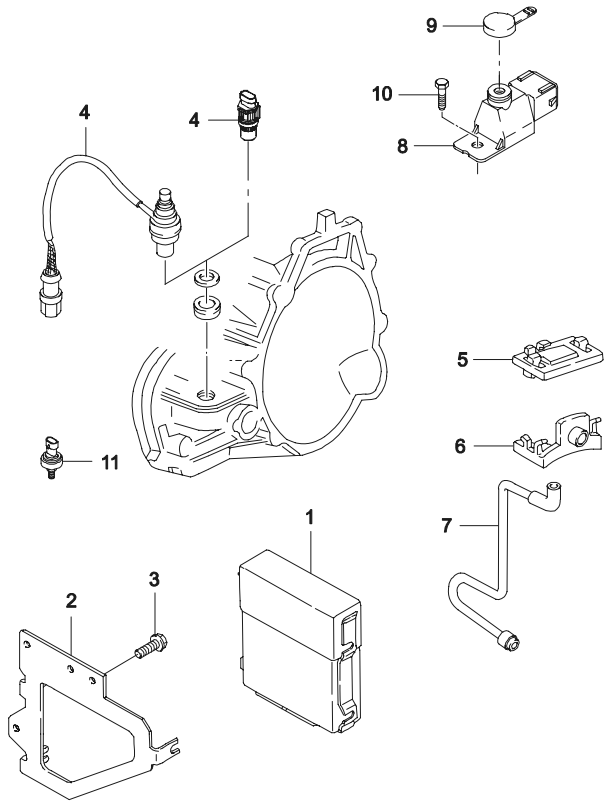
EMISSION CONTROL



В З Т	№ ПОЗИЦИИ		НАИМЕНОВАНИЕ							К О Д / Д			
	НОМЕР ДЕТАЛИ	Д В Г	МОДЕЛЬ				КОМПЛЕКТАЦИЯ	Л / П	К О Л		ПРИМЕНЕНИЕ		ПРИМЕЧАНИЕ
			I	II	III	IV					С	ПО	
	[01]	(P) БЛОК ЭЛЕКТРОННОГО УПРАВЛЕНИЯ	(A) CONTROL UNIT-ELECTRIC										
	16207709	Y S S - - &LX6&NM7	1	19990107						ES			
	Y 16209689	Y S S - - &LX6&NM7	1	19990108						SW			
	16240109	Y S S - - &LX6&NN7&CA1	1	20010501									
	12220799	Y S S - - &LX6&NN1&CA1	1	20071201									
	96258344	V - - S - &L43&M79&NM7	1	20020801						LY			
	96258345	V - - - S &L43&M79&NM7	1	20020801						LZ			
	96258337	V - - S S &L43&NN7&CA1	1	20020801									
	96430663	6 - - S S &L44&NN1&CA1	1	20080201	20080204								
	O 96940668	6 - - S S &L44&NN1&CA1	1	20080205									
	[02]	(P) КРОНШТЕЙН ЭЛЕКТРОННОГО БЛОКА	(A) BRACKET-CONTROL UNIT										
	96138526	YV S S S S &LX6/L43&NM7/NN7	1										
	96595529	Y S S - - &LX6&NN1	1	20071203									
	96941152	6 - - S S &L44&NN1	1	20080201									
	[03]	(P) ВИНТ	(A) SCREW										
	90159147	- S S S S	3					4.8X16Z1					
	[04]	(P) ДАТЧИК ТАХОМЕТРА	(A) SENSOR-DISTANCE										
	96179944	- S S S S	1	19960630	N100					VA			
	O 96213551	- S S S S	1	19960101	20070207	N100				VB			
	Y 96213551U00	- S S S S	1	20061228		N100							
	E3060010	- S S S S	1	20080201		N150							
	[05]	(P) ДАТЧИК АБСОЛЮТНОГО ДАВЛЕНИЯ	(A) SENSOR-VACUUM										
	12569240	Y S S - - &LX6&NM7/NN7/NN1	1										
	16137039	V - - S S &L43&NM7/NN7	1	20020801									
	96276354	6 - - S S &L44&NN1	1	20071224									
	[06]	(P) КРОНШТЕЙН ВАКУУМНОГО ДАТЧИКА	(A) BRACKET-VACUUM SENSOR										
	90225716	YV S S S S	1										
	[07]	(P) ТРУБКА ВАКУУМНОГО ДАТЧИКА	(A) PIPE-VACUUM SENSOR										
	96143857	Y S S - - &LX6	1										
	96130790	V - - S S &L43	1	20020801									
	[08]	(P) СО-ПОТЕНЦИОМЕТР	(A) CO POTENTIOMETER										
	96348850	Y S S - - &LX6&NM7	1	20010411									
	[09]	(P) ПЫЛЬНИК	(A) ANTI-TAMPER CAP										
	96349302	Y S S - - &LX6&NM7	1										

2510 ЭЛЕКТРОННОЕ УПРАВЛЕНИЕ
EMISSION CONTROL

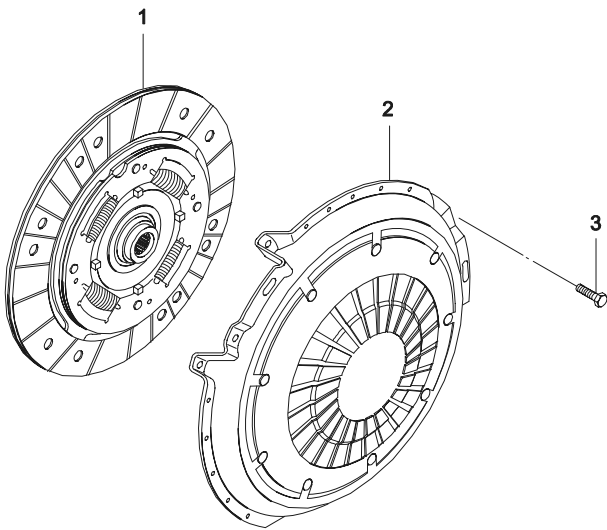
В З Т	№ ПОЗИЦИИ НОМЕР ДЕТАЛИ	МОДЕЛЬ				КОМПЛЕКТАЦИЯ	Л / П	К О Л	ПРИМЕНЕНИЕ		ПРИМЕЧАНИЕ	К О Д / Д
		I	II	III	IV				С	ПО		
	[10] 11072641	(P) ВИНТ Y	S	S	- -	&LX6&NM7			(A) SCREEW 1			
	[11] 96184588	(P) ДАТЧИК НЕРОВНОСТИ ДОРОГИ Y	S	S	- -	&LX6&NN1			(A) SENSOR-ROUGH ROAD 1 20071201			

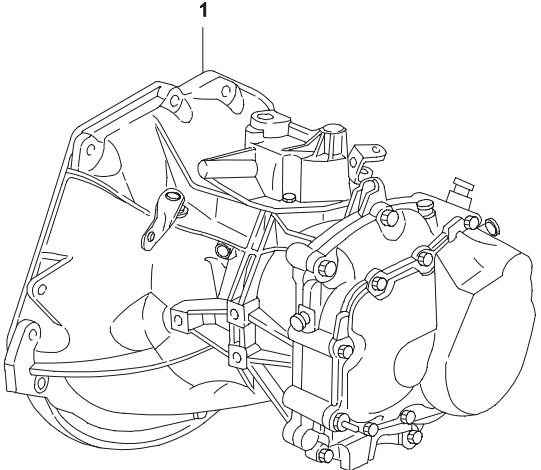


3

СЦЕПЛЕНИЕ И ТРАНСМИССИЯ

- 3110 НАЖИМНОЙ И ВЕДОМЫЙ ДИСКИ СЦЕПЛЕНИЯ
- 3210 МЕХАНИЧЕСКАЯ КОРОБКА ПЕРЕДАЧ
- 3220 ЧАСТИ ПРИВОДА УПРАВЛЕНИЯ КПП
- 3230 МЕХАНИЗМ КОРОБКИ ПЕРЕМЕННЫХ ПЕРЕДАЧ
- 3240 РЕВЕРС И ОБГОННАЯ ШЕСТЕРНЯ
- 3250 КОРПУС ПОДШИПНИКОВ
- 3260 МЕХАНИЗМ УПРАВЛЕНИЯ КОРОБКОЙ ПЕРЕДАЧ
- 3270 РЕДУКТОР
- 3910 МЕХАНИЗМ ПРИВОДА ПЕРЕКЛЮЧЕНИЯ ПЕРЕДАЧ

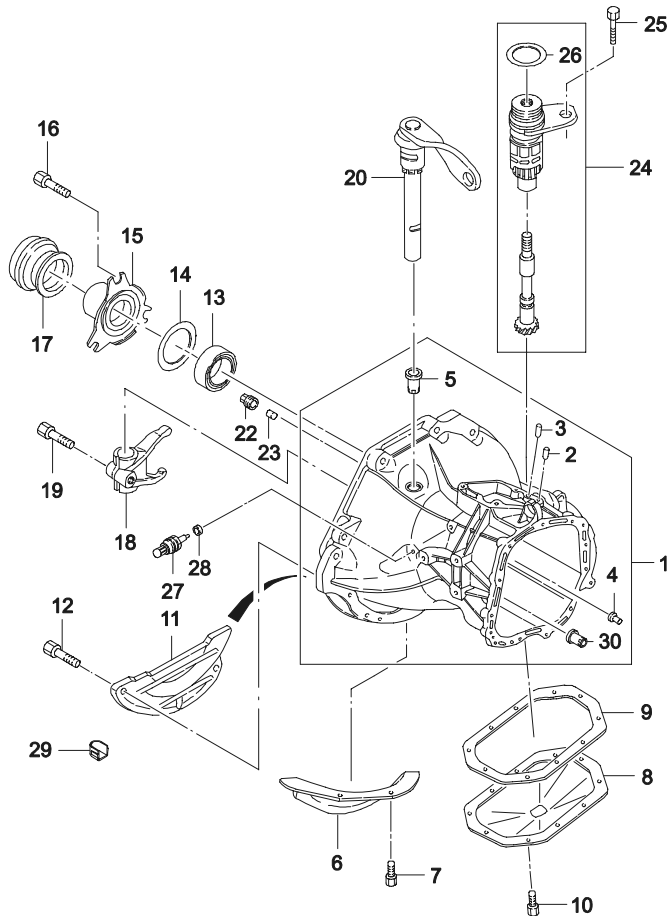
3110	НАЖИМНОЙ И ВЕДОМЫЙ ДИСКИ СЦЕПЛЕНИЯ CLUTCH COVER & DISC	В З Т	№ ПОЗИЦИИ		НАИМЕНОВАНИЕ							К О Д / Д			
			НОМЕР ДЕТАЛИ	Д В Г	МОДЕЛЬ				КОМПЛЕКТАЦИЯ	Л / П	К О Л		ПРИМЕНЕНИЕ		ПРИМЕЧАНИЕ
					I	II	III	IV					С	ПО	
		[01]	(P) ДИСК ВЕДОМЫЙ СЦЕПЛЕНИЯ	(A) DISC-CLUTCH											
		96343034	Y	S	S	-	-	&LX6			1		8 inch		
		96337259	V6	-	-	S	S	&L43/L44			1	20020801	8 inch		
		X96444839	V6	-	-	S	S	&L43/L44			1	20020215	8 inch		
		[02]	(P) ДИСК НАЖИМНОЙ СЦЕПЛЕНИЯ	(A) COVER-CLUTCH											
		96343035	Y	S	S	-	-	&LX6			1		8 inch		
		96286784	V6	-	-	S	S	&L43/L44			1	20020801	8 inch		
		96343035	V6	-	-	S	S	&L43/L44			1	20030305	8 inch		
		X96286783	V6	-	-	S	S	&L43/L44			1	20020215	8 inch		
		[03]	(P) БОЛТ ШЕСТИГРАННЫЙ	(A) BOLT-HEXAGONAL											
		09100-07001	-	S	S	S	S				6				

3210	МЕХАНИЧЕСКАЯ КОРОБКА ПЕРЕДАЧ MANUAL TRANSAXLE	В З Т	№ ПОЗИЦИИ		НАИМЕНОВАНИЕ							К О Д / Д			
			НОМЕР ДЕТАЛИ	Д В Г	МОДЕЛЬ				КОМПЛЕКТАЦИЯ	Л / П	К О Л		ПРИМЕНЕНИЕ		ПРИМЕЧАНИЕ
					I	II	III	IV					С	ПО	
		[01]	(P) КОРОБКА ПЕРЕМЕННЫХ ПЕРЕДАЧ	(A) TRANSAXLE A-GEARSHIFT											
		96222348	Y	S S - -	&LX6&CLH&EEC						1	19980302	19980302	ПЛОТНОШЕНИЕ=3.941	
		O 96242762	Y	S S - -	&LX6&CLH&EEC						1	19980303	20050203	ПЛОТНОШЕНИЕ=3.944 VG	
		O 96284465	Y	S S - -	&LX6&CLH&EEC						1	20050204		ПЛОТНОШЕНИЕ=3.944	
		96243090	V	- - S S	&L43&CLH&G41&M79						1	20020801	20050203	ПЛОТНОШЕНИЕ=4.176 XG	
		O 96284467	V	- - S S	&L43&CLH&G41&M79						1	20050204		ПЛОТНОШЕНИЕ=4.176	
		96225023	Y	S S - -	&LX6&CLH&NN1						1	20071224		ПЛОТНОШЕНИЕ=3.722	
		96940806	6	- - S S	&L44&CLH&NN1						1	20071224		ПЛОТНОШЕНИЕ=3.55	
		[02]	(P) ВИНТ	(A) SCREW											
		11055766	-	S S S S							6	19961031		M12X45	
		Y 09100-12002	-	S S S S							6	19961101	20030408	M12X45	
		Y 94500860	-	S S S S							6	20030409		M12X45	

3220

ЧАСТИ ПРИВОДА УПРАВЛЕНИЯ КПП

TRANSAXLE RELATED PARTS

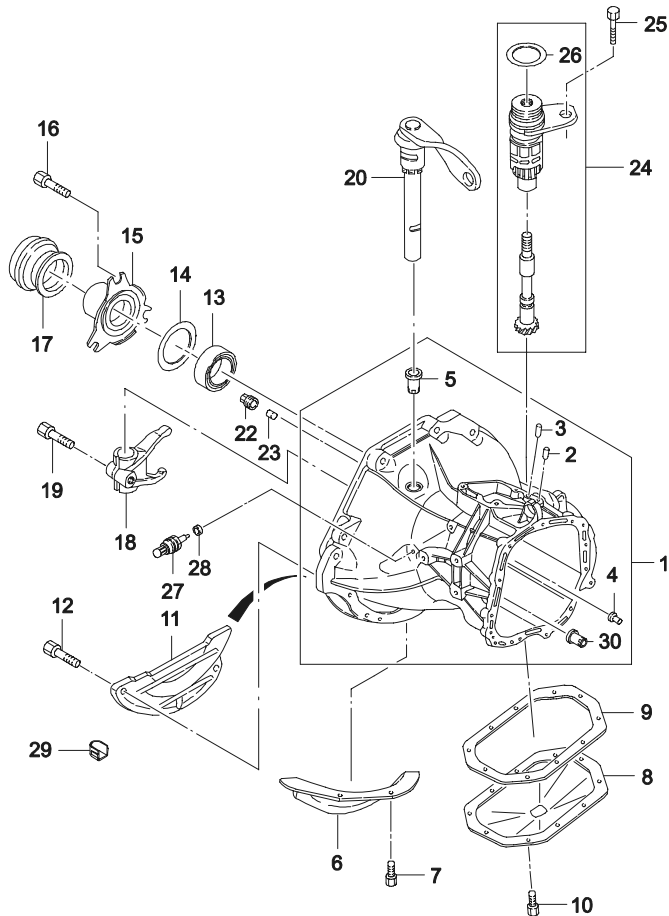


В З Т	№ ПОЗИЦИИ НОМЕР ДЕТАЛИ	НАИМЕНОВАНИЕ										К О Д / Д			
		Д В Г	МОДЕЛЬ				КОМПЛЕКТАЦИЯ	Л / П	К О Л	ПРИМЕНЕНИЕ			ПРИМЕЧАНИЕ		
			I	II	III	IV				С	ПО				
	[01] K90375355W 96215991 N 96216453 O 96183707	(P) КАРТЕР КПП	-	S	S	S	S	S	(A) CASE A-TRANSAXLE	1					
		-	S	S	S	S	S		1	19980120		С КРЫШКОЙ ОТСЕКА СЦЕПЛЕНИЯ			
		-	S	S	S	S	S		1	19980121	20020214	БЕЗ КРЫШКИ ОТСЕКА СЦЕПЛЕНИЯ			
		-	S	S	S	S	S	&LX6/L43/L44	1	20020215		БЕЗ КРЫШКИ ОТСЕКА СЦЕПЛЕНИЯ			
	[02] 90147339	(P) ПАЛЕЦ УСТАНОВОЧНЫЙ	-	S	S	S	S		(A) PIN-DOWEL	1					
	[03] 90065583	(P) ПАЛЕЦ УСТАНОВОЧНЫЙ	-	S	S	S	S		(A) PIN-DOWEL	2					
	[04] 90121130	(P) МУФТА МАСЛОПРИТОКА ВТОРИЧНОГО ВАЛА	-	S	S	S	S		(A) SLEEVE-MAINSHAFT OIL DUCT	1					
	[05] 90305912 Y 96285014	(P) ВТУЛКА ОТЖИМНОГО РЫЧАГА	-	S	S	S	S		(A) BUSHING-CLUTCH SHAFT	2	19980431				
		-	S	S	S	S	S		2	19980501					
	[06] 96183990	(P) КРЫШКА ОТСЕКА СЦЕПЛЕНИЯ	-	S	S	-	-		(A) COVER-CLUTCH HOUSING	1	19980303				
	[07] 90344804 Y 09103-07001	(P) ВИНТ ШЕСТИГРАННЫЙ	-	S	S	-	-		(A) SCREW-HEXAGON HEAD	3	19980303	M7X12			
		-	S	S	-	-		3	19961201	19980303	M7X12				
	[08] 90305635	(P) КРЫШКА МЕХАНИЗМА РЕДУКТОРА	-	S	S	S	S		(A) COVER-DIFFERENTIAL GEAR	1					
	[09] 96179241	(P) ПРОКЛАДКА КРЫШКИ МЕХАНИЗМА РЕДУКТОРА	-	S	S	S	S		(A) GASKET-DIFFERENTIAL GEAR COVER	1					
	[10] 09103-08028 O 94500952	(P) БОЛТ ШЕСТИГРАННЫЙ	-	S	S	S	S		(A) BOLT-HEXAGON FLANGE	10		M8X18			
		-	S	S	S	S	S		10			M8X18			
	[11] 96079170 Y 96224697 O 96242579	(P) КРЫШКА КАРТЕРА КПП	-	S	S	S	S		(A) COVER-TRANSMISSION CASE	1	19980415				
		-	S	S	S	S	S		1	19960901	19980415				
		-	S	S	S	S	S		1	19980416					
	[12] 90344804	(P) ВИНТ ШЕСТИГРАННЫЙ	-	S	S	S	S		(A) SCREW-HEXAGON HEAD	3	19961130	M7X12			

3220

ЧАСТИ ПРИВОДА УПРАВЛЕНИЯ КПП

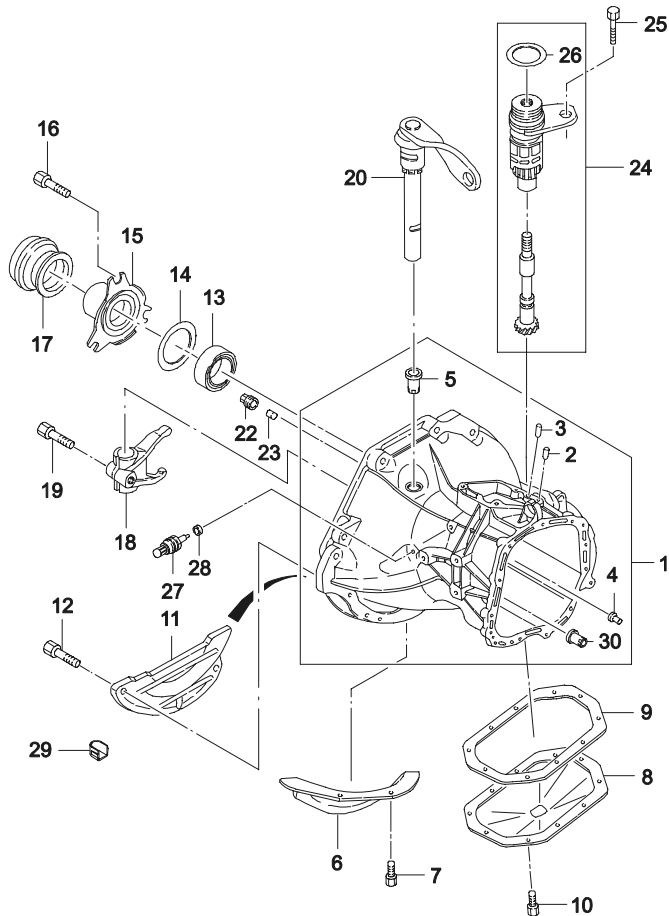
TRANSAXLE RELATED PARTS



В З Т	№ ПОЗИЦИИ		НАИМЕНОВАНИЕ					К О Д / Д					
	НОМЕР ДЕТАЛИ	Д В Г	МОДЕЛЬ				КОМПЛЕКТАЦИЯ		Л / П	К О Л	ПРИМЕНЕНИЕ		ПРИМЕЧАНИЕ
			I	II	III	IV					С	ПО	
	[12]	(P) ВИНТ ШЕСТИГРАННЫЙ								(A) SCREW-HEXAGON HEAD			
	N 09103-07001	- S S S S							3	19961201 19980415	M7X12		
	O 09103-10046	- S S S S							3	19961201 20030422	M7X12		
	Y 94501023	- S S S S							3	20030423			
	[13]	(P) САЛЬНИК ВАЛА								(A) RING-SHAFT SEAL			
	90182168	- S S S S							1		23X35X8		
	[14]	(P) КОЛЬЦО								(A) RING-O			
	90112258	- S S S S							1		50.5X2.2		
	[15]	(P) МУФТА ПОДШИПНИКА СЦЕПЛЕНИЯ								(A) GUIDE-THRUST BEARING			
	90112325	- S S S S							1				
	[16]	(P) ВИНТ								(A) SCREW			
	11010785	- S S S S							3	19970331	M6X12		
	Y 09100-06004	- S S S S							3	19970401	M6X12		
	O 94500766	- S S S S							3		M6X12		
	[17]	(P) ПОДШИПНИК ВЫКЛЮЧЕНИЯ СЦЕПЛЕНИЯ								(A) BEARING-CLUTCH THRUST			
	96181631	- S S S S							1	19970201			
	Y 90251210	- S S S S							1	19970201			
	[18]	(P) ВИЛКА ОТЖИМНАЯ СЦЕПЛЕНИЯ								(A) FORK-CLUTCH RELEASE			
	90372766	- S S S S							1				
	Y 94580796	- S S S S							1				
	[19]	(P) БОЛТ								(A) BOLT-HEXAGONAL			
	09100-08020	- S S S S							1				
	O 94500795	- S S S S							1				
	[20]	(P) РЫЧАГ ОТЖИМНОЙ								(A) LEVER-RELEASE			
	96144874	- S S S S							1				
	[22]	(P) ПРОБКА РЕЗЬБОВАЯ								(A) PLUG-SCREW			
	96214029	- S S S S							1		M18X1.5		
	09246-18003	- S S S S							1		M18X1.5		
	[23]	(P) МАГНИТ								(A) MAGNET			
	03449250	- S S S S							1				
	Y 94580016	- S S S S							1				
	[24]	(P) МЕХАНИЗМ ПРИВОДА СПИДОМЕТРА								(A) GEAR A-DRIVEN WORM			
	90375764	- S S S S							1			Включая позиции # 25,26	
	[25]	(P) БОЛТ								(A) BOLT-HEXAGONAL			

3220

ЧАСТИ ПРИВОДА УПРАВЛЕНИЯ КПП
TRANSAXLE RELATED PARTS

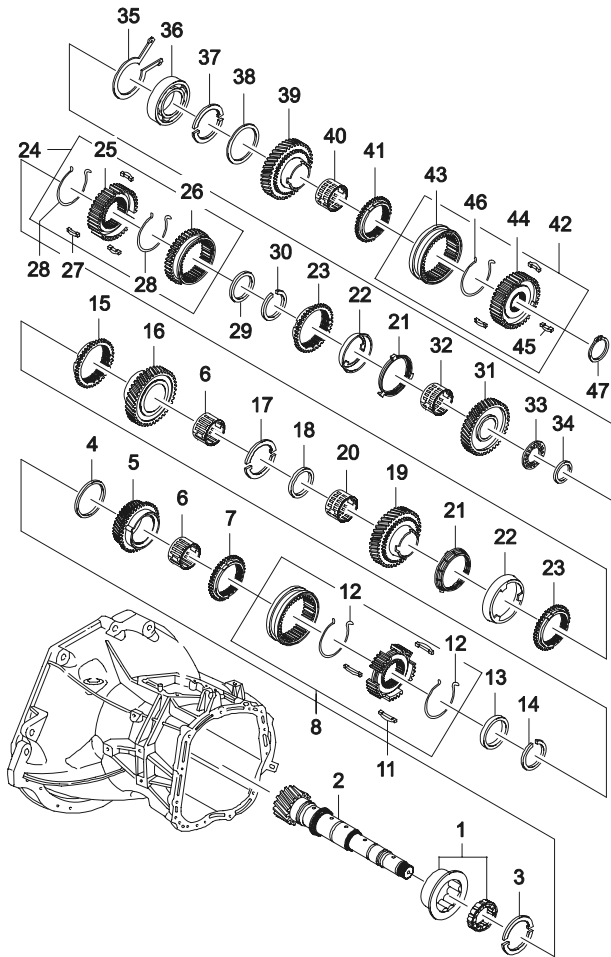


В З Т	№ ПОЗИЦИИ		НАИМЕНОВАНИЕ							К О Д / Д			
	НОМЕР ДЕТАЛИ	Д В Г	МОДЕЛЬ				КОМПЛЕКТАЦИЯ	Л / П	К О Л		ПРИМЕНЕНИЕ		ПРИМЕЧАНИЕ
			I	II	III	IV					С	ПО	
	[25]	(P) БОЛТ									(A) BOLT-HEXAGONAL		
	09100-06003	-	S	S	S	S					1	M6X15	
	O 94500765	-	S	S	S	S					1	M6X15	
	[26]	(P) ПРОКЛАДКА									(A) RING-O		
	09280-17001	-	S	S	S	S					1		
	O 94535508	-	S	S	S	S					1		
	[27]	(P) ВКЛЮЧАТЕЛЬ ФОНАря ЗАДНЕГО ХОДА									(A) SWITCH-BACK UP LAMP		
	96192077	-	S	S	S	S					1		
	[28]	(P) ШАЙБА									(A) RING-BACK UP SWITCH SEAL		
	11015212	-	S	S	S	S					1	12X16	
	N 09160-12003	-	S	S	S	S					1	12X16	
	O 94525096	-	S	S	S	S					1	12X16	
	[29]	(P) УПЛОТНИТЕЛЬ									(A) GROMMET		
	96351680	-	-	-	S	S	&L43				1		
	[30]	(P) ВТУЛКА									(A) BUSHING		
	90334359	-	S	S	S	S					2		

3230

МЕХАНИЗМ КОРОБКИ ПЕРЕМЕННЫХ ПЕРЕДАЧ

TRANSAXLE GEAR

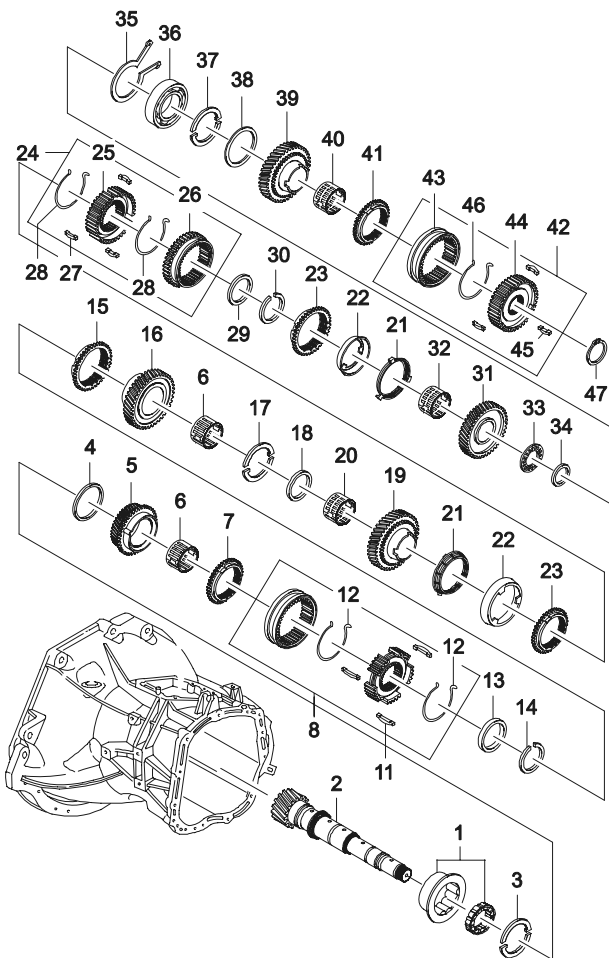


В З Т	№ ПОЗИЦИИ	НАИМЕНОВАНИЕ							К О Д / Д					
		НОМЕР ДЕТАЛИ	Д В Г	МОДЕЛЬ				КОМПЛЕКТАЦИЯ		Л / П	К О Л	ПРИМЕНЕНИЕ		ПРИМЕЧАНИЕ
				I	II	III	IV					С	ПО	
	[01]	(P) ПОДШИПНИК РОЛИКОВЫЙ						(A) BEARING-ROLLER						
	90373802	S S S S	&LX6/L43/L44					1				42X72X18		
У	90142090	S S S S	&LX6/L43/L44					1	20030305			42X72X18		
	[02]	(P) ВАЛ ВТОРИЧНЫЙ КПП						(A) SHAFT A-MAIN, TRANSAXLE						
	90279911	Y S S - -						1	19980231			ПЛОТНОШЕНИЕ=3.94		
О	96242685	Y S S - -	&LX6					1	19980303			ПЛОТНОШЕНИЕ=3.94		
	96242687	V - - S S	&L43					1	20020801			ПЛОТНОШЕНИЕ=4.176		
	[03]	(P) ПОЛУКОЛЬЦО ОПОРНОЕ ВТОРИЧНОГО ВАЛА						(A) WASHER-MAIN SHAFT THRUST						
	90199104	- S S S S						2						
	[04]	(P) ШАЙБА СТОПОРНАЯ						(A) RING-WASHER RETAINING						
	90112228	- S S S S						1						
У	94580543	- S S S S						1						
	[05]	(P) ШЕСТЕРНЯ 4 ПЕРЕДАЧИ В СБОРЕ						(A) GEAR A-4TH SPEED						
	96157320	- S S S S						1						
	[06]	(P) ПОДШИПНИК ИГОЛЬЧАТЫЙ						(A) CAGE-NEEDLE						
	90147685	- S S S S						2				38X42X24		
У	94580614	- S S S S						2				38X42X24		
	[07]	(P) КОЛЬЦО СИНХРОНИЗАТОРА						(A) RING-SYNCHRONIZING						
	90304685	- S S S S						1						
У	94580745	- S S S S						1						
	[08]	(P) МУФТА СИНХРОНИЗАТОРА В СБОРЕ						(A) SLEEVE A-SHIFT						
	90236634	- S S S S						1						
	[09]	(P) СТУПИЦА СИНХРОНИЗАТОРА						(A) GEAR-CLUTCH						
	N/S(8)	-												
	[10]	(P) КОЛЬЦО СТОПОРНОЕ						(A) RING-RETAINING						
	N/S(8)	-												
	[11]	(P) СУХАРЬ СИНХРОНИЗАТОРА						(A) KEY-SYNCHRONIZER						
	90199973	- S S S S						3						
	[12]	(P) ПРУЖИНА СИНХРОНИЗАТОРА 3 И 4 ПЕРЕДАЧ						(A) SPRING-3&4TH SYNCHRONIZER						
	90250023	- S S S S						2						
О	94580706	- S S S S						2						
	[13]	(P) ШАЙБА ОПОРНАЯ МЕХАНИЗМА СЦЕПЛЕНИЯ						(A) WASHER-CLUTCH GEAR THRUST						
	09160-38001	- S S S S						1						
О	94525171	- S S S S						1						

3230

МЕХАНИЗМ КОРОБКИ ПЕРЕМЕННЫХ ПЕРЕДАЧ

TRANSAXLE GEAR

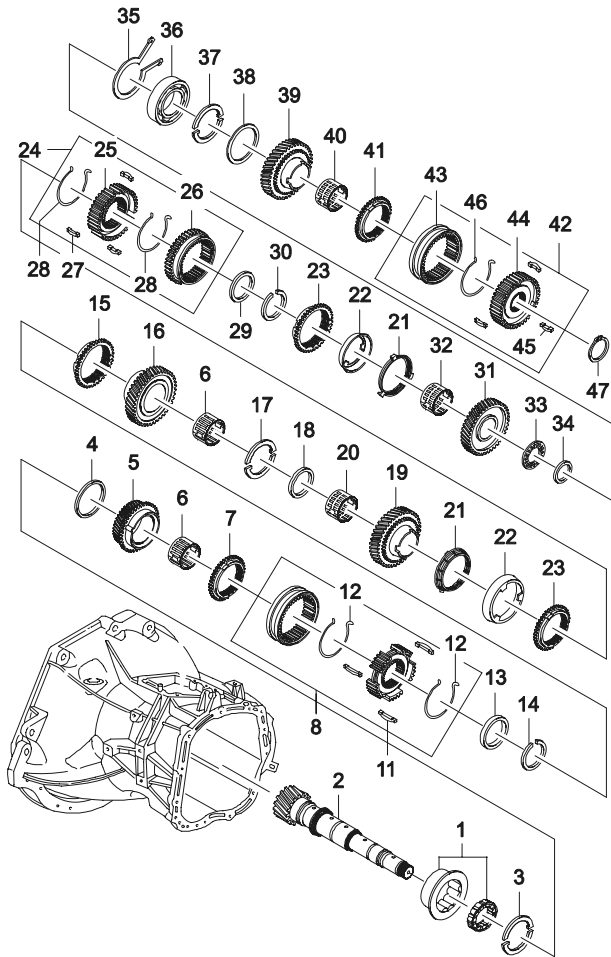


В З Т	№ ПОЗИЦИИ	НАИМЕНОВАНИЕ										К О Д / Д		
		НОМЕР ДЕТАЛИ	Д В Г	МОДЕЛЬ				КОМПЛЕКТАЦИЯ	Л / П	К О Л	ПРИМЕНЕНИЕ		ПРИМЕЧАНИЕ	
				I	II	III	IV				С			ПО
	[14]	(P) КОЛЬЦО СТОПОРНОЕ										(A) CIRCLIP		
	90373021	- S S S S										1		
О	94580802	- S S S S										1		
	[15]	(P) КОЛЬЦО СИНХРОНИЗАТОРА										(A) RING-SYNCHRONIZING		
	90304685	- S S S S										1		
У	94580745	- S S S S										1		
	[16]	(P) ШЕСТЕРНЯ 3 ПЕРЕДАЧИ										(A) GEAR A-3RD SPEED		
	96157319	- S S S S										1		
	[17]	(P) ШАЙБА ОПОРНАЯ ВТОРИЧНОГО ВАЛА										(A) WASHER-MAIN SHAFT THRUST		
	90199644	- S S S S										2		
У	94580652	- S S S S										2		
	[18]	(P) ШАЙБА СТОПОРНАЯ										(A) RING-WASHER RETAINING		
	90112228	- S S S S										1		
У	94580543	- S S S S										1		
	[19]	(P) ШЕСТЕРНЯ 2 ПЕРЕДАЧИ										(A) GEAR A-2ND SPEED		
	90236651	- S S S S										1		
	[20]	(P) ПОДШИПНИК ИГОЛЬЧАТЫЙ										(A) CAGE-NEEDLE		
	90373750	- S S S S										1	38X42X28	
У	94580806	- S S S S										1	38X42X28	
	[21]	(P) КОЛЬЦО СИНХРОНИЗАТОРА, ВНУТРЕННЕЕ										(A) RING-INSIDE SYNCHRONIZER		
	90305938	- S S S S										2		
У	94580752	- S S S S										2		
	[22]	(P) КОЛЬЦО КОНУСНОЕ ПРОМЕЖУТОЧНОЕ										(A) RING-3 CONE INTERMEDIATE		
	90250034	- S S S S										2		
У	96242727	- S S S S										2		
	[23]	(P) КОЛЬЦО СИНХРОНИЗАТОРА, НАРУЖНЕЕ										(A) RING-OUTSIDE SYNCHRONIZER		
	90305939	- S S S S										2		
У	94580754	- S S S S										2		
	[24]	(P) МЕХАНИЗМ СИНХРОНИЗАТОРА										(A) GEAR A-SLIDING		
	90236633	- S S S S										1		
	[25]	(P) СТУПИЦА СИНХРОНИЗАТОРА 1 И 2 ПЕРЕДАЧ										(A) PIECE-GUIDE 1ST&2ND SPEED		
	N/S(24)	-												
	[26]	(P) МУФТА СКОЛЬЗЯЩАЯ СИНХРОНИЗАТОРА										(A) GEAR-SLIDING TO REVERSE		
	N/S(24)	-												
	[27]	(P) СУХАРЬ СИНХРОНИЗАТОРА 1 И 2 ПЕРЕДАЧ										(A) KEY-1ST&2ND SYNCHRONIZER		

3230

МЕХАНИЗМ КОРОБКИ ПЕРЕМЕННЫХ ПЕРЕДАЧ

TRANSAXLE GEAR

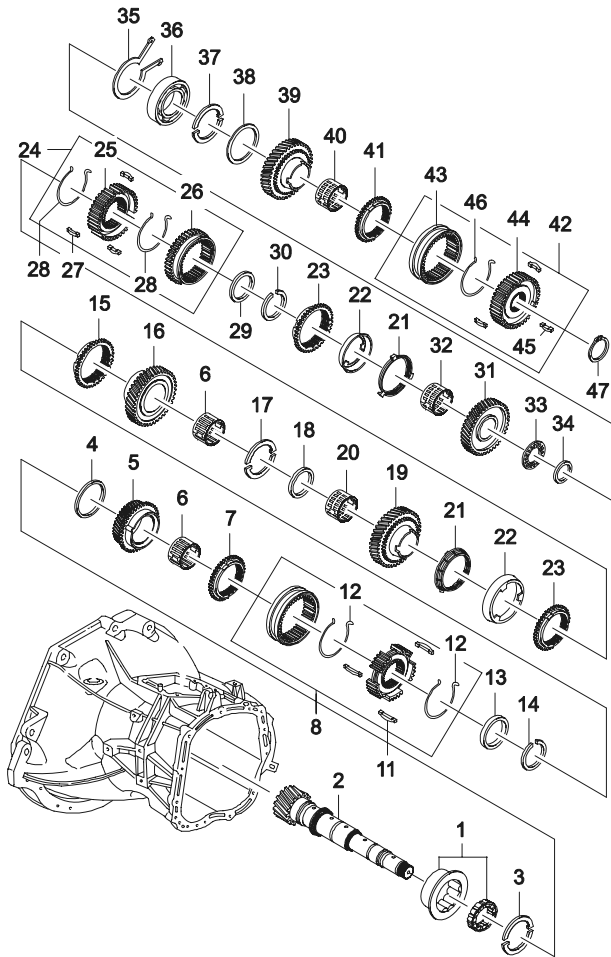


В З Т	№ ПОЗИЦИИ	НАИМЕНОВАНИЕ							К О Д / Д					
		НОМЕР ДЕТАЛИ	Д В Г	МОДЕЛЬ				КОМПЛЕКТАЦИЯ		Л / П	К О Л	ПРИМЕНЕНИЕ		ПРИМЕЧАНИЕ
				I	II	III	IV					С	ПО	
	[27] 90199019	(P) СУХАРЬ СИНХРОНИЗАТОРА 1 И 2 ПЕРЕДАЧ	-	S	S	S	S	(A) KEY-1ST&2ND SYNCHRONIZER		3				
	[28] 90250029	(P) ПРУЖИНА СИНХРОНИЗАТОРА 1 И 2 ПЕРЕДАЧ	-	S	S	S	S	(A) SPRING-1&2ND SYNCHRONIZER		2				
	[29] 09160-33007	(P) ШАЙБА ОПОРНАЯ	-	S	S	S	S	(A) WASHER-THRUST		1				
	O 94525163	(P) КОЛЬЦО СТОПОРНОЕ	-	S	S	S	S	(A) CIRCLIP		1				
	Y 94580588	(P) КОЛЬЦО СТОПОРНОЕ	-	S	S	S	S	(A) CIRCLIP		1				
	[30] 90142582	(P) КОЛЬЦО СТОПОРНОЕ	-	S	S	S	S	(A) CIRCLIP		1				
	Y 94580588	(P) КОЛЬЦО СТОПОРНОЕ	-	S	S	S	S	(A) CIRCLIP		1				
	[31] 90334381	(P) ШЕСТЕРНЯ 1 ПЕРЕДАЧИ	-	S	S	S	S	(A) GEAR A-1ST SPEED		1				
	O 94580769	(P) ШЕСТЕРНЯ 1 ПЕРЕДАЧИ	-	S	S	S	S	(A) GEAR A-1ST SPEED		1				
	[32] 90373752	(P) ПОДШИПНИК ИГОЛЬЧАТЫЙ	-	S	S	S	S	(A) CAGE-NEEDLE		1		33X37X26		
	Y 94580808	(P) ПОДШИПНИК ИГОЛЬЧАТЫЙ	-	S	S	S	S	(A) CAGE-NEEDLE		1		33X37X26		
	[33] 90373751	(P) ПОДШИПНИК ИГОЛЬЧАТЫЙ	-	S	S	S	S	(A) CAGE-NEEDLE		1		33X52X2		
	Y 94580807	(P) ПОДШИПНИК ИГОЛЬЧАТЫЙ	-	S	S	S	S	(A) CAGE-NEEDLE		1		33X52X2		
	[34] 90142561	(P) КОЛЬЦО ВТОРИЧНОГО ВАЛА	-	S	S	S	S	(A) DISC-MAINSHAFT		1				
	Y 94580587	(P) КОЛЬЦО ВТОРИЧНОГО ВАЛА	-	S	S	S	S	(A) DISC-MAINSHAFT		1				
	[35] 90373019	(P) КОЛЬЦО СТОПОРНОЕ	-	S	S	S	S	(A) RING-RETAINING		1		62X2		
	Y 94580801	(P) КОЛЬЦО СТОПОРНОЕ	-	S	S	S	S	(A) RING-RETAINING		1		62X2		
	[36] 96108006	(P) ПОДШИПНИК	-	S	S	S	S	(A) BEARING-GROOVE BALL		1				
	[37] 90223614	(P) ШАЙБА ОПОРНАЯ ВТОРИЧНОГО ВАЛА	-	S	S	S	S	(A) WASHER-MAIN SHAFT THRUST		2				
	O 94580675	(P) ШАЙБА ОПОРНАЯ ВТОРИЧНОГО ВАЛА	-	S	S	S	S	(A) WASHER-MAIN SHAFT THRUST		2				
	[38] 90142139	(P) КОЛЬЦО СТОПОРНОЕ	-	S	S	S	S	(A) RING-RETAINING		1				
	[39] 90373005	(P) ШЕСТЕРНЯ 5 ПЕРЕДАЧИ КПП	-	S	S	S	S	(A) GEAR A-5TH SPEED TRANSAXLE		1				

3230

МЕХАНИЗМ КОРОБКИ ПЕРЕМЕННЫХ ПЕРЕДАЧ

TRANSAXLE GEAR

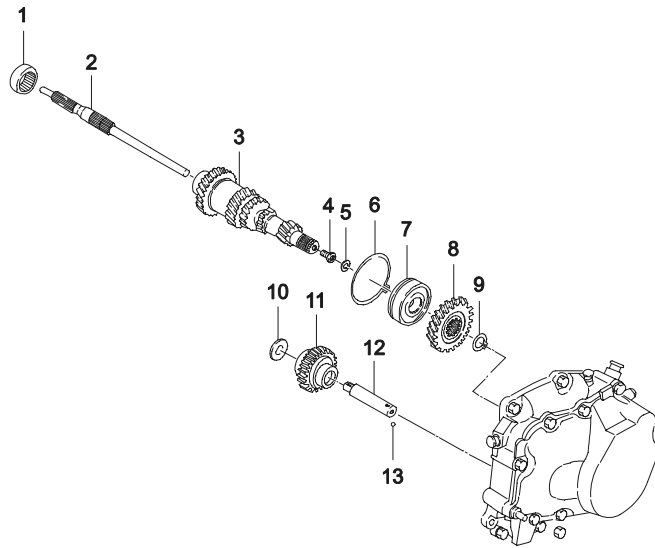


В З Т	№ ПОЗИЦИИ	НАИМЕНОВАНИЕ							К О Д / Д					
		НОМЕР ДЕТАЛИ	Д В Г	МОДЕЛЬ				КОМПЛЕКТАЦИЯ		Л / П	К О Л	ПРИМЕНЕНИЕ		ПРИМЕЧАНИЕ
				I	II	III	IV					С	ПО	
	[40] 90373748	(P) ПОДШИПНИК ИГОЛЬЧАТЫЙ - S S S S									(A) CAGE-NEEDLE 1	26X30X31		
	[41] 90304686	(P) КОЛЬЦО СИНХРОНИЗАТОРА - S S S S									(A) RING-SYNCHRONIZING 1			
У	94580747	- S S S S									1			
	[42] 90142140	(P) МУФТА СИНХРОНИЗАТОРА 5 ПЕРЕДАЧИ В СБОРЕ - S S S S									(A) SLEEVE A-5TH SPEED SHIFT 1			
У	94580638	- S S S S									1			
	[43] N/S(42)	(P) МУФТА СИНХРОНИЗАТОРА -									(A) SLEEVE-SHIFT			
	[44] N/S(42)	(P) СТУПИЦА СИНХРОНИЗАТОРА 5 ПЕРЕДАЧИ -									(A) PIECE-5TH SPEED GUIDE			
	[45] 90142143	(P) СУХАРЬ СИНХРОНИЗАТОРА 5 ПЕРЕДАЧИ - S S S S									(A) KEY-5TH SPEED SYNCHRONIZER 3			
	[46] 90157546	(P) ПРУЖИНА СИНХРОНИЗАТОРА 5 ПЕРЕДАЧИ - S S S S									(A) SPRING-5TH SPEED SYNCHRO 1			
У	94580623	- S S S S									1			
	[47] 90373017	(P) КОЛЬЦО СТОПОРНОЕ - S S S S									(A) RING-RETAINING 1			
У	94580799	- S S S S									1			

3240

РЕВЕРС И ОБГОННАЯ ШЕСТЕРНЯ

REVERSE & COUNTER GEAR



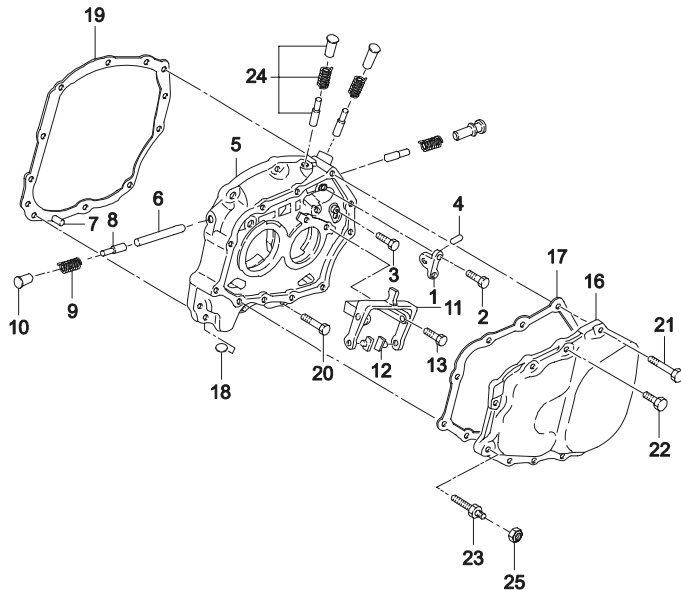
В З Т	№ ПОЗИЦИИ НОМЕР ДЕТАЛИ	НАИМЕНОВАНИЕ										К О Д / Д	
		Д В Г	МОДЕЛЬ				КОМПЛЕКТАЦИЯ	Л / П	К О Л	ПРИМЕНЕНИЕ			ПРИМЕЧАНИЕ
			I	II	III	IV				С	ПО		
	[01] 90373804	(P) ПОДШИПНИК ИГОЛЬЧАТЫЙ						(A) SLEEVE-NEEDLE					
У	90142092	- S S S S						1				35X47X17	
	[02] 90373010	(P) ВАЛ ПЕРВИЧНЫЙ						(A) SHAFT-INPUT DRIVE					
	96157429	- S S S S						1				20020215	35X47X17
	[03] 96157429	(P) БЛОК ШЕСТЕРЕН В СБОРЕ						(A) GEAR A-INPUT SHIFT CLUSTER					
	09119-07001	- S S S S						1					
О	94501661	(P) БОЛТ						(A) BOLT					
	11074952	- S S S S						1					
У	94580070	(P) КОЛЬЦО СТОПОРНОЕ						(A) RING-RETAINING					
	90157379	- S S S S						1				17X1	
	[06] 90157379	(P) КОЛЬЦО СТОПОРНОЕ ПОДШИПНИКА						(A) RING-CLUSTER BEARING RETAINER					
	96108005	- S S S S						1				17X1	
	[07] 96108005	(P) ПОДШИПНИК ШАРИКОВЫЙ						(A) BEARING-GROOVE BALL					
	90170070	- S S S S						1					
У	96251717	(P) ШЕСТЕРНЯ 5 ПЕРЕДАЧИ						(A) GEAR-CLUSTER GEAR 5TH SPEED					
	90373018	- S S S S						1					
	[09] 90373018	(P) КОЛЬЦО СТОПОРНОЕ						(A) RING-RETAINING					
	90112251	- S S S S						1				30X2	
О	09160-16002	(P) КОЛЬЦО ОПОРНОЕ ШЕСТЕРНИ ЗАДНЕГО ХОДА						(A) WASHER-REVERSE GEAR THRUST					
	94525131	- S S S S						1					
	[11] 96161880	(P) ШЕСТЕРНЯ ПРОМЕЖУТОЧНАЯ ЗАДНЕГО ХОДА В СБОРЕ						(A) GEAR A-REVERSE IDLER					
	90182850	- S S S S						1					
У	94580634	(P) ОСЬ ПРОМЕЖУТОЧНОЙ ШЕСТЕРНИ ЗАДНЕГО ХОДА						(A) SHAFT-REVERSE IDLER GEAR					
	[12] 90182850	- S S S S						1					
	94580634	- S S S S						1					
	[13] 94580634	(P) ШАРИК						(A) BALL					

3240	РЕВЕРС И ОБГОННАЯ ШЕСТЕРНЯ REVERSE & COUNTER GEAR	В З Т	№ ПОЗИЦИИ		НАИМЕНОВАНИЕ							К О Д / Д			
			НОМЕР ДЕТАЛИ	Д В Г	МОДЕЛЬ				КОМПЛЕКТАЦИЯ	Л / П	К О Л		ПРИМЕНЕНИЕ		ПРИМЕЧАНИЕ
					I	II	III	IV					С	ПО	
		[13]	(P) ШАРИК								(A) BALL				
		06111-05004	-	S	S	S	S					1			
		O 94535263	-	S	S	S	S					1			

3250

КОРПУС ПОДШИПНИКОВ

BEARING PLATE



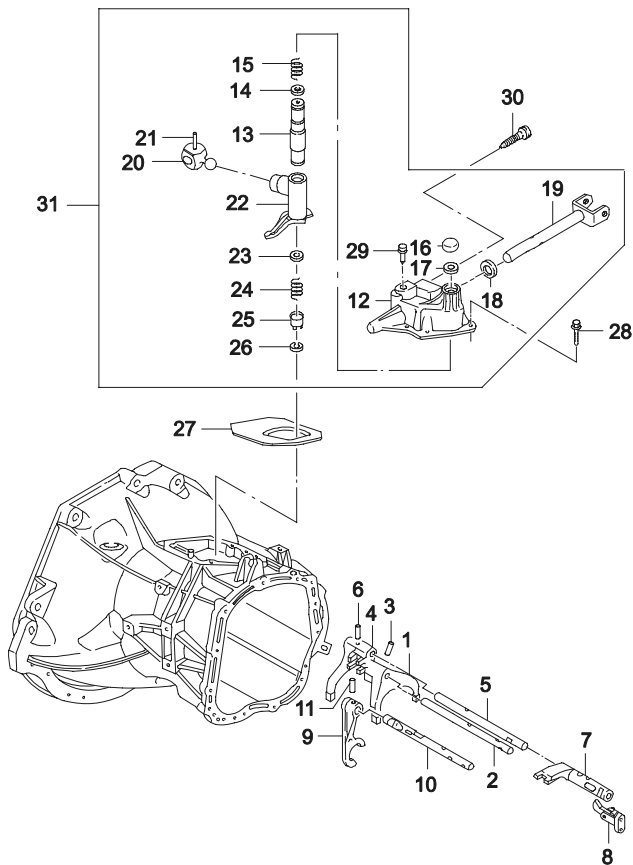
В З Т	№ ПОЗИЦИИ		НАИМЕНОВАНИЕ							К О Д / Д			
	НОМЕР ДЕТАЛИ	Д В Г	МОДЕЛЬ				КОМПЛЕКТАЦИЯ	Л / П	К О Л		ПРИМЕНЕНИЕ		ПРИМЕЧАНИЕ
			I	II	III	IV					С	ПО	
	[01]	(P) ПЕРЕМЫЧКА НАТЯЖНОГО БОЛТА								(A) BRIDGE-STRAIN BOLT			
	90147084	- S S S S								1			
У	94580603	- S S S S								1			
	[02]	(P) БОЛТ								(A) BOLT			
	09106-06003	- S S S S								2		M6X16	
О	94501822	- S S S S								2		M6X16	
	[03]	(P) БОЛТ								(A) BOLT			
	09106-06004	- S S S S								2			
О	94501230	- S S S S								2			
	[04]	(P) ТЯГА МЕХАНИЗМА ПЕРЕКЛЮЧЕНИЯ ПЕРЕДАЧ								(A) BOLT-GEARSHIFT STRAIN ROD			
	90086156	- S S S S								1			
У	94580518	- S S S S								1			
	[05]	(P) КОРПУС ПОДШИПНИКОВ								(A) PLATE-BEARING			
	96180859	- S S S S								1			
	[06]	(P) ТЯГА МЕХАНИЗМА ПЕРЕКЛЮЧЕНИЯ ПЕРЕДАЧ								(A) BOLT-GEARSHIFT STRAIN ROD			
	90032052	- S S S S								1			
	[07]	(P) ПАЛЕЦ УСТАНОВОЧНЫЙ								(A) PIN-DOWEL			
	11053109	- S S S S								2			
У	94580057	- S S S S								2			
	[08]	(P) ПАЛЕЦ УСТАНОВОЧНЫЙ								(A) PIN-BLOCKING			
	90189977	- S S S S								1			
У	94580641	- S S S S								1			
	[09]	(P) ПРУЖИНА СЖАТИЯ								(A) SPRING-COMPRESSION			
	90125326	- S S S S								1			
У	96334085	- S S S S								1			
	[10]	(P) ПРОБКА								(A) PLUG			
	90092564	- S S S S								1		12.0	
У	94580525	- S S S S								1		12.0	
	[11]	(P) ВИЛКА СКОльзяЩАЯ								(A) FORK A-GEARSHIFT SLIDING			
	90342057	- S S S S								1			
	[12]	(P) КОЛОДКА ВИЛКИ ПЕРЕКЛЮЧЕНИЯ ПЕРЕДАЧ								(A) SHOE-GEARSHIFT			
	96305524	- S S S S								2			
	[13]	(P) БОЛТ								(A) BOLT			

3250	КОРПУС ПОДШИПНИКОВ BEARING PLATE	В З Т	№ ПОЗИЦИИ		НАИМЕНОВАНИЕ							К О Д / Д			
			НОМЕР ДЕТАЛИ	Д В Г	МОДЕЛЬ				КОМПЛЕКТАЦИЯ	Л / П	К О Л		ПРИМЕНЕНИЕ		ПРИМЕЧАНИЕ
					I	II	III	IV					С	ПО	
			[13]	(P) БОЛТ								(A) BOLT			
			09106-08004	- S S S S								2		M8X20	
			O 94501244	- S S S S								2		M8X20	
			[16]	(P) КРЫШКА КПП, ЗАДНЯЯ										(A) COVER-TRANSAXLE	
			96175844	- S S S S								1			
			[17]	(P) ПРОКЛАДКА КРЫШКИ КПП										(A) GASKET-TRANSAXLE COVER	
			96179238	- S S S S								1			
			[18]	(P) МАГНИТ										(A) MAGNET	
			08957605	- S S S S								1			
			Y 94580033	- S S S S								1			
			[19]	(P) ПРОКЛАДКА КОРПУСА ПОДШИПНИКОВ										(A) GASKET-BEARING PLATE	
			96179244	- S S S S								1			
			[20]	(P) БОЛТ										(A) BOLT-HEXAGONAL	
			09100-08016	- S S S S								5		M8X28	
			[21]	(P) БОЛТ										(A) BOLT-HEXAGONAL	
			09100-08018	- S S S S								5		M8X58	
			O 94500793	- S S S S								5		M8X58	
			[22]	(P) БОЛТ										(A) BOLT-HEXAGONAL	
			09100-07002	- S S S S								5		M7X15	
			Y 94500774	- S S S S								5		M7X15	
			[23]	(P) ВИНТ										(A) SCREW	
			90168610	- S S S S								1		M8	
			Y 94580629	- S S S S								1		M8	
			[24]	(P) ФИКСАТОР ВТУЛОЧНЫЙ										(A) SLEEVE-DETENT	
	90375062	- S S S S								3		50N/m			
	Y 96242705	- S S S S								3		50N/m			

3260

МЕХАНИЗМ УПРАВЛЕНИЯ КОРОБКОЙ ПЕРЕДАЧ

GEAR SHIFT COVER & FORK

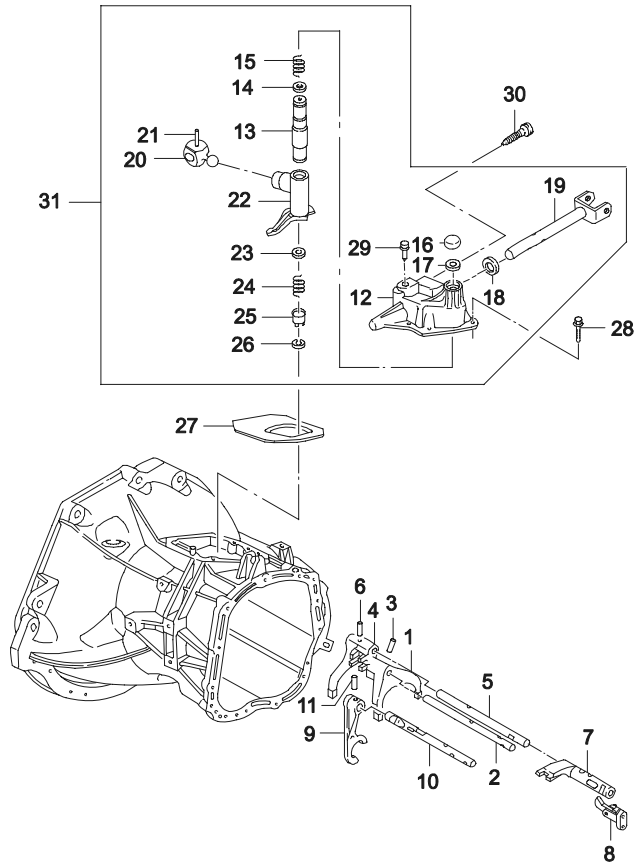


В З Т	№ ПОЗИЦИИ		НАИМЕНОВАНИЕ								К О Д / Д		
	НОМЕР ДЕТАЛИ	Д В Г	МОДЕЛЬ				КОМПЛЕКТАЦИЯ	Л / П	К О Л	ПРИМЕНЕНИЕ		ПРИМЕЧАНИЕ	
			I	II	III	IV				С			ПО
	[01] 96180849	(P)									(A) FORK-1ST&2ND GEARSHIFT		
	-		S	S	S	S					1		
	[02] 90375059	(P)									(A) ROD-1ST&2ND GEARSHIFT		
	-		S	S	S	S					1		
У	94580812	-	S	S	S	S					1		
	[03] 11054212	(P)									(A) PIN-COILED		
	-		S	S	S	S					1	5X26	
	[04] 96232667	(P)									(A) FORK-3RD&4TH GEARSHIFT		
	-		S	S	S	S					1	20020214	
У	96180851	-	S	S	S	S					1	20020215	
	[05] 90375060	(P)									(A) ROD-3RD&4TH GEARSHIFT		
	-		S	S	S	S					1		
О	94580813	-	S	S	S	S					1		
	[06] 11054212	(P)									(A) PIN-COILED		
	-		S	S	S	S					1	5X26	
	[07] 96180854	(P)									(A) PIECE-5TH SPEED ENGAGING		
	-		S	S	S	S					1		
	[08] 90142154	(P)									(A) PAWL-GEARSHIFT ROD		
	-		S	S	S	S					1		
У	94580584	-	S	S	S	S					1		
	[09] 96180853	(P)									(A) FORK-GEARSHIFT REVERSE		
	-		S	S	S	S					1		
	96232668	-	S	S	S	S					1		
	[10] 90334195	(P)									(A) ROD-REVERSE GEARSHIFT		
	-		S	S	S	S					1		
О	94580766	-	S	S	S	S					1		
	[11] 11054212	(P)									(A) PIN-COILED		
	-		S	S	S	S					1	5X26	
	[12] 90374314	(P)									(A) COVER-GEARSHIFT		
	-		S	S	S	S					1		
	[13] 90142118	(P)									(A) BOLT-GUIDE		
	-		S	S	S	S					1		
У	94580577	-	S	S	S	S					1		
	[14]	(P)									(A) WASHER-PLAIN		

3260

МЕХАНИЗМ УПРАВЛЕНИЯ КОРОБКОЙ ПЕРЕДАЧ

GEAR SHIFT COVER & FORK

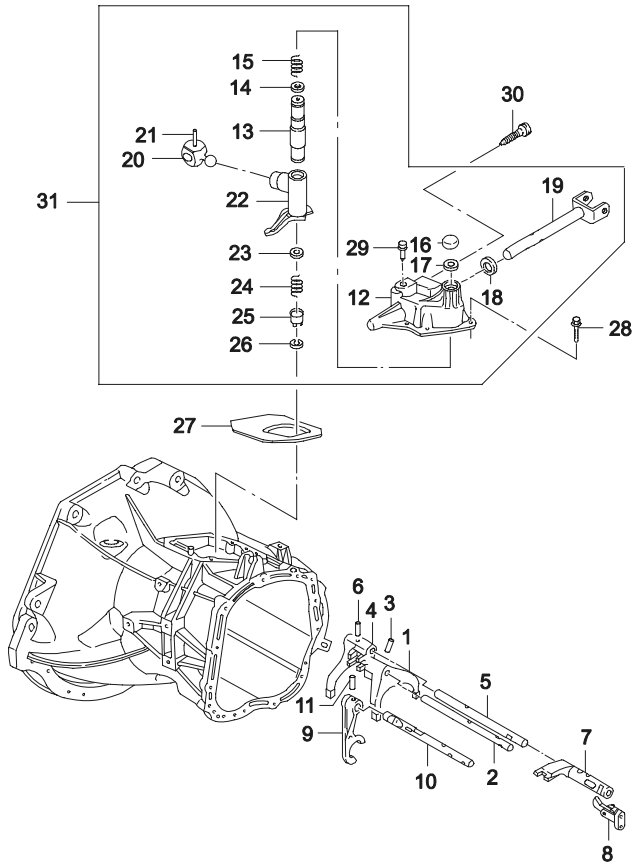


В З Т	№ ПОЗИЦИИ		НАИМЕНОВАНИЕ						К О Д / Д				
	НОМЕР ДЕТАЛИ	Д В Г	МОДЕЛЬ				КОМПЛЕКТАЦИЯ	Л / П		К О Л	ПРИМЕНЕНИЕ		ПРИМЕЧАНИЕ
			I	II	III	IV					С	ПО	
	[14] 09160-17001	(P)	ШАЙБА ПЛОСКАЯ								(A) WASHER-PLAIN 1		
	[15] 90334959	(P)	ПРУЖИНА								(A) SPRING-COMPRESSION 1		
	[16] 90086146	(P)	КРЫШКА НАПРАВЛЯЮЩЕГО ВАЛА								(A) CAP-GUIDE BOLT 1		
	[17] 90223590	(P)	КОЛЬЦО ПРУЖИННОЕ								(A) RING-RETAINING 1		
	[18] 90182169	(P)	САЛЬНИК ШТОКА ПЕРЕКЛЮЧЕНИЯ ПЕРЕДАЧ								(A) RING-SHAFT SEAL 1	13X26X7	
	[19] 90147931	(P)	ШТОК ПЕРЕКЛЮЧЕНИЯ ПЕРЕДАЧ								(A) ROD A-GEARSHIFT 1		
У	94580787	-	S S S S								1		
	[20] 90157060	(P)	ТОЛКАТЕЛЬ МЕХАНИЗМА ПЕРЕКЛЮЧЕНИЯ								(A) FINGER-SHIFT 1		
У	94580621	-	S S S S								1		
	[21] 11054212	(P)	ПАЛЕЦ ЗМЕЕВИКА								(A) PIN-COILED 1	5X26	
	[22] 96179218	(P)	РЫЧАГ ПЕРЕКЛЮЧЕНИЯ ПЕРЕДАЧ								(A) LEVER-GEARSHIFT INTER 1		
У	96241607	-	S S S S								1		
	[23] 90142132	(P)	ШАЙБА ОПОРНАЯ								(A) PLATE-GUARD 1		
У	94580579	-	S S S S								1		
	[24] 90170121	(P)	ПРУЖИНА								(A) SPRING-COMPRESSION 1		
У	94580632	-	S S S S								1		
	[25] 90223591	(P)	ВТУЛКА КРЫШКИ								(A) BUSHING-GEARSHIFT COVER 1		
У	94580579	-	S S S S								1		
	[26] 90223590	(P)	КОЛЬЦО СТОПОРНОЕ								(A) RING-RETAINING 1		
У	94580674	-	S S S S								1		
	[27]	(P)	ПРОКЛАДКА КРЫШКИ ПЕРЕКЛЮЧЕНИЯ ПЕРЕДАЧ								(A) GASKET-GEARSHIFT COVER		

3260

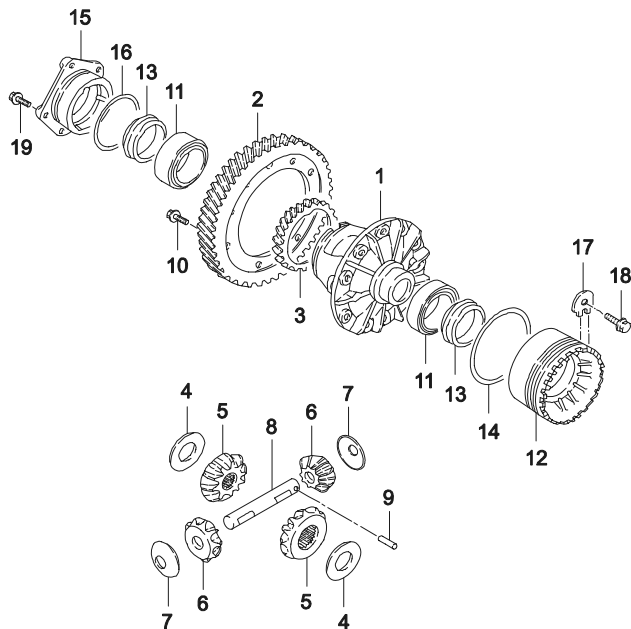
МЕХАНИЗМ УПРАВЛЕНИЯ КОРОБКОЙ ПЕРЕДАЧ

GEAR SHIFT COVER & FORK



В З Т	№ ПОЗИЦИИ НОМЕР ДЕТАЛИ	МОДЕЛЬ				КОМПЛЕКТАЦИЯ	Л / П	К О Л	ПРИМЕНЕНИЕ		ПРИМЕЧАНИЕ	К О Д / Д
		I	II	III	IV				С	ПО		
	[27]	(P) ПРОКЛАДКА КРЫШКИ ПЕРЕКЛЮЧЕНИЯ ПЕРЕДАЧ						(A) GASKET-GEARSHIFT COVER				
	96179248	- S S S S					1	20020611				
	O 96298951	- S S S S					1	20020612				
	[28]	(P) БОЛТ						(A) BOLT-HEXAGONAL				
	09100-07003	- S S S S					4		M7X20			
	O 94500775	- S S S S					4		M7X20			
	[29]	(P) ПРОБКА МЕХАНИЗМА ПЕРЕКЛЮЧЕНИЯ ПЕРЕДАЧ						(A) PLUG-GEARSHIFT COVER				
	90105651	- S S S S					1					
	Y 96180917	- S S S S					1					
	[30]	(P) ПРОБКА						(A) PLUG-OIL FILLER				
	90086885	- S S S S					1					
	Y 96434368	- S S S S					1					
	[31]	(P) КРЫШКА МЕХАНИЗМА ПЕРЕКЛЮЧЕНИЯ В СБОРЕ						(A) COVER A-GEARSHIFT				
	96179220	- S S S S					1					

3270 РЕДУКТОР
DIFFERENTIAL GEAR



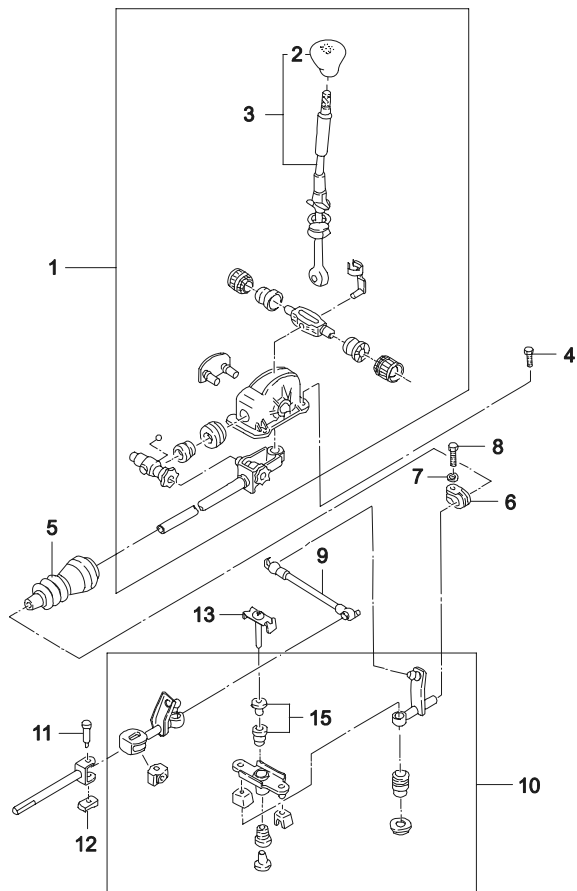
В З Т	№ ПОЗИЦИИ		НАИМЕНОВАНИЕ							К О Д / Д			
	НОМЕР ДЕТАЛИ	Д В Г	МОДЕЛЬ				КОМПЛЕКТАЦИЯ	Л / П	К О Л		ПРИМЕНЕНИЕ		ПРИМЕЧАНИЕ
			I	II	III	IV					С	ПО	
	[01] 96169394	(P)										(A) HOUSING-DIFFERENTIAL GEAR 1	
	[02] 96238795	(P)										(A) GEAR-HELICAL DIFFERENTIAL GEAR 1 20030304	ПЕРЕДАТОЧНОЕ ОТНОШЕНИЕ=3.944
У	96242700	-	S	S	S	S						1 20030305	ПЕРЕДАТОЧНОЕ ОТНОШЕНИЕ=4.176
	[03] 90125064	(P)										(A) GEAR-DRIVEN WORM 1	
	[04] 14040531	(P)										(A) WASHER-SIDE GEAR THRUST 2	
	[05] 96183738	(P)										(A) GEAR-AXLE SHAFT BEVEL 2	
	[06] 96183739	(P)										(A) GEAR-DIFFERENTIAL BEVEL 2	
	[07] 00463061	(P)										(A) DISC-BEVEL GEAR 2	
	[08] 90372053	(P)										(A) SHAFT-DIFFERENTIAL GEAR 1	
О	96297027	-	S	S	S	S						1	
	[09] 96169094	(P)										(A) PIN-DIFFERENTIAL SPRING 1	
	[10] 09103-10057	(P)										(A) BOLT-HEXAGON FLANGE 10	
О	94501032	-	S	S	S	S						10	
	[11] 96108125	(P)										(A) BEARING-TAPERED ROLLER 2 20030304	
У	96335754	-	S	S	S	S						2 20030305	
	[12] 90121689	(P)										(A) RING-DIFFERENTIAL BEARING 1	
У	94580553	-	S	S	S	S						1	
	[13] 90182166	(P)										(A) RING-SHAFT SEAL 1 19980831	35X55X9/14,7
У	08666007	-	S	S	S	S						1 19980901 20030304	35X55X9/14,7
У	96264738	-	S	S	S	S						1 20030305	35X55X9/14,7

3270	РЕДУКТОР DIFFERENTIAL GEAR	№ ПОЗИЦИИ		НАИМЕНОВАНИЕ							К О Д / Д					
		В З Т	НОМЕР ДЕТАЛИ	Д В Г	МОДЕЛЬ				КОМПЛЕКТАЦИЯ	Л / П		К О Л	ПРИМЕНЕНИЕ		ПРИМЕЧАНИЕ	
					I	II	III	IV					С	ПО		
			[14]	(P) КОЛЬЦО РЕДУКТОРА								(A) RING-O DIFFERENTIAL				
			90111402	-	S S S S							1	20020214			
		Y	96243158	-	S S S S							1	20020215			
			[15]	(P) ФЛАНЕЦ ПОДШИПНИКА РЕДУКТОРА										(A) FLANGE-DIFFERENTIAL GEAR BEARING		
			90121695	-	S S S S							1				
		Y	94580557	-	S S S S							1				
			[16]	(P) КОЛЬЦО										(A) RING-O		
			90129521	-	S S S S							1	20020214			
		Y	96243159	-	S S S S							1	20020215			
			[17]	(P) ПЛАСТИНА СТОПОРНАЯ										(A) PLATE-LOCKING		
			90079853	-	S S S S							1				
		Y	94580512	-	S S S S							1				
			[18]	(P) БОЛТ										(A) BOLT-W/WASHER		
			09116-06029	-	S S S S							1				
		O	94501381	-	S S S S							1				
			[19]	(P) БОЛТ										(A) BOLT-HEXAGON FLANGE		
			09103-08026	-	S S S S							5				
		O	94500951	-	S S S S							5				

3910

МЕХАНИЗМ ПРИВОДА ПЕРЕКЛЮЧЕНИЯ ПЕРЕДАЧ

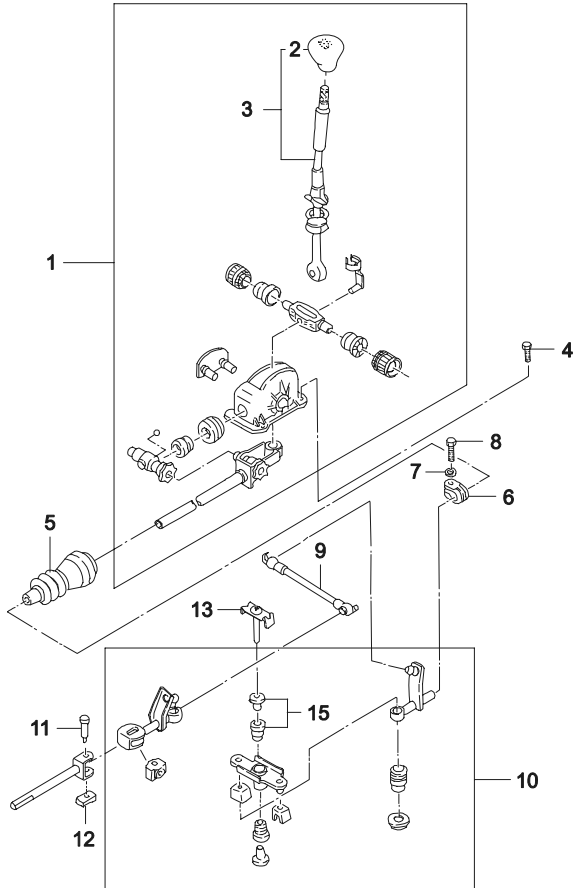
SHIFT CONTROL(5-SPD M/T)



В З Т	№ ПОЗИЦИИ		НАИМЕНОВАНИЕ								К О Д / Д		
	НОМЕР ДЕТАЛИ	Д В Г	МОДЕЛЬ				КОМПЛЕКТАЦИЯ	Л / П	К О Л	ПРИМЕНЕНИЕ		ПРИМЕЧАНИЕ	
			I	II	III	IV				С			ПО
	[01] 96182975	(P) РЫЧАГ ПЕРЕКЛЮЧЕНИЯ ПЕРЕДАЧ - S S S S S &LX6/L43/L44								(A) CONTROL A-GEARSHIFT 1		TJ	
	[02] 96133397	(P) РУКОЯТКА РЫЧАГА ПЕРЕКЛЮЧЕНИЯ ПЕРЕДАЧ - S S S S S								(A) KNOB-GEARSHIFT 1			
	[03] 96180817	(P) СТЕРЖЕНЬ РЫЧАГА ПЕРЕКЛЮЧЕНИЯ ПЕРЕДАЧ - S S S S S								(A) LEVER A-GEARSHIFT 1			
	[04] 11062511	(P) ВИНТ - S S S S S								(A) SCREW 4 19961031 M6X20			
	O 09119-06002	- S S S S S								4 19961101 20030425 M6X20			
	Y 94501596	- S S S S S								4 20030428 M6X20			
	[05] 96133781	(P) ВТУЛКА РЕЗИНОВАЯ - S S S S S								(A) BELLOWS-GEARSHIFT TUBE 1 20030223			
	Y 96397185	- S S S S S								1 20030224			
	[06] 90217840	(P) ХОМУТ - S S S S S								(A) CLAMP 1			
	[07] 90305093	(P) ШАЙБА - S S S S S								(A) WASHER 2 19961201			
	O 94580749	- S S S S S								2 20030430			
	[08] 96165506	(P) ВИНТ - S S S S S								(A) SCREW 1 19961130 M8X30			
	O 09117-08001	- S S S S S								1 19961201 20030429 M8X30			
	O 94501471	- S S S S S								1 20030430 M8X30			
	[09] 90250156	(P) ШТАНГА ПЕРЕКЛЮЧЕНИЯ ПЕРЕДАЧ - S S S S S								(A) ROD A-GEARSHIFT CONTROL 1			
	O 94580711	- S S S S S								1			
	[10] 90342949	(P) КУЛИСА НАПРАВЛЯЮЩАЯ - S S - -								(A) CONTROL-GEARSHIFT GUIDE 1 19990128			
	Y 96273776	- S S - -								1 19990129 20000904			
	O 96332660	- S S S S S &LX6/L43/L44								1 20000905			
	[11] 90121523	(P) БОЛТ - S S - -								(A) BOLT 1 19961031			
	Y 09208-08001	- S S S S S								1 19961101 20030425			
	O 94535807	- S S S S S								1 20030426			

3910

МЕХАНИЗМ ПРИВОДА ПЕРЕКЛЮЧЕНИЯ ПЕРЕДАЧ
SHIFT CONTROL(5-SPD M/T)



В З Т	№ ПОЗИЦИИ НОМЕР ДЕТАЛИ	Д В Г	МОДЕЛЬ				КОМПЛЕКТАЦИЯ	Л / П	К О Л	ПРИМЕНЕНИЕ		ПРИМЕЧАНИЕ	К О Д / Д
			I	II	III	IV				С	ПО		
			НАИМЕНОВАНИЕ										
	[12] 11085071 У 08335-11069 О 94530002		(P) ФИКСАТОР						(A) CLIP-SAFETY				
	[13] 90236961 У 96182212		(P) БОЛТ						(A) BOLT				
	[15] S3910001		(P) КОМПЛЕКТ ВТУЛОК КУЛИСЫ						(A) BUSHING KIT				
										1 19961031	6		
										1 19961101 20030725	6		
										1 20030726	6		
										1 19960630			
										1 19960701			
										1			

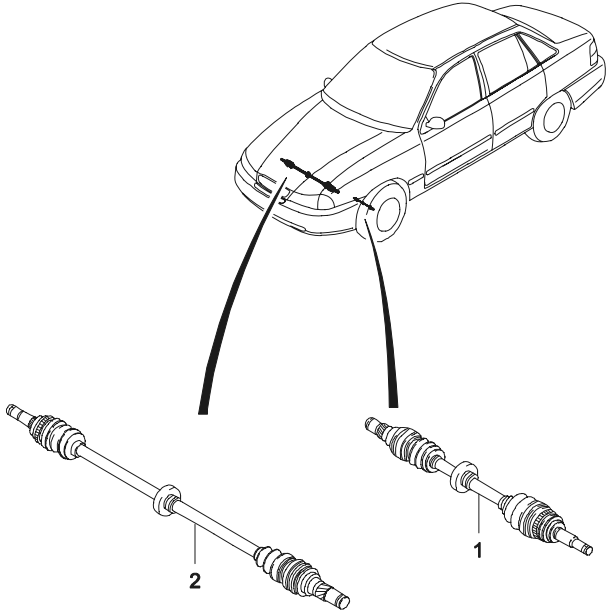
4

ХОДОВАЯ ЧАСТЬ АВТОМОБИЛЯ

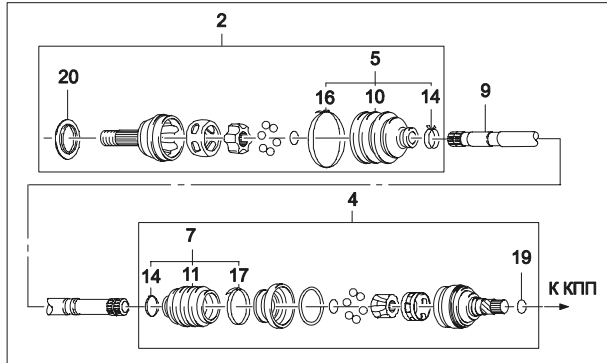
- | | | | |
|------|---------------------------------------|------|-------------------------------------|
| 4110 | ПОЛУОСЬ В СБОРЕ | 4810 | РУЛЕВОЕ КОЛЕСО |
| 4120 | ПОЛУОСЬ | 4820 | КОЖУХ РУЛЕВОГО ВАЛА |
| 4130 | ПОВОРОТНЫЙ КУЛАК И СТУПИЦА КОЛЕСА | 4830 | РУЛЕВОЙ ВАЛ |
| 4140 | АМОРТИЗАТОР ПЕРЕДНЕЙ ПОДВЕСКИ | 4910 | МЕХАНИЗМ РУЛЕВОГО УПРАВЛЕНИЯ |
| 4150 | РЫЧАГИ ПЕРЕДНЕЙ ПОДВЕСКИ | 4920 | РУЛЕВОЙ МЕХАНИЗМ БЕЗ ГИДРОУСИЛИТЕЛЯ |
| 4190 | ПОДВЕСКА ДВИГАТЕЛЯ | 4930 | РУЛЕВОЙ МЕХАНИЗМ С ГИДРОУСИЛИТЕЛЕМ |
| 4310 | ЗАДНЯЯ ОСЬ | 4940 | ТЯГА МЕХАНИЗМА РУЛЕВОГО УПРАВЛЕНИЯ |
| 4320 | АМОРТИЗАТОР ЗАДНЕЙ ПОДВЕСКИ | 4950 | ГИДРОСИСТЕМА РУЛЕВОГО УПРАВЛЕНИЯ |
| 4330 | ШПИНДЕЛЬ И СТУПИЦА ЗАДНЕГО КОЛЕСА | | |
| 4410 | ГИДРАВЛИЧЕСКИЙ ПРИВОД СЦЕПЛЕНИЯ | | |
| 4420 | ПЕДАЛЬ СЦЕПЛЕНИЯ | | |
| 4430 | ПЕДАЛЬ ТОРМОЗА | | |
| 4440 | ПРИВОД УПРАВЛЕНИЯ ВПРЫСКОМ ТОПЛИВА | | |
| 4510 | СУППОРТ ПЕРЕДНЕГО ТОРМОЗА (Н-ТИП) | | |
| 4512 | СУППОРТ ПЕРЕДНЕГО ТОРМОЗА (С-ТИП,ДАС) | | |
| 4520 | ТОРМОЗНОЙ МЕХАНИЗМ ЗАДНЕГО КОЛЕСА | | |
| 4530 | ПРИВОД СТОЯНОЧНОГО ТОРМОЗА | | |
| 4610 | ГИДРАВЛИЧЕСКИЙ ПРИВОД ТОРМОЗА | | |
| 4620 | ВАКУУМНЫЙ УСИЛИТЕЛЬ | | |
| 4650 | ТОРМОЗНЫЕ ТРУБКИ | | |

4110	ПОЛУОСЬ В СБОРЕ AXLE SHAFT UNIT	В З Т	№ ПОЗИЦИИ		НАИМЕНОВАНИЕ							К О Д / Д			
			НОМЕР ДЕТАЛИ	Д В Г	МОДЕЛЬ				КОМПЛЕКТАЦИЯ	Л / П	К О Л		ПРИМЕНЕНИЕ		ПРИМЕЧАНИЕ
					I	II	III	IV					С	ПО	
			[01]	(P) ПРИВОД ПОЛУОСЕВОЙ В СБОРЕ								(A) SHAFT A-FRONT AXLE			
			26010665-A	Y	S	S	-	-	&LX6	ЛВ 1		19960630	@1	FE	
			Y 96183134	Y	S	S	-	-	&LX6	ЛВ 1	19960701	19970430	@2	BT	
			O 96229091	Y	S	S	-	-	&LX6	ЛВ 1	19970501	19980216	@3	SM	
			Y 96251135	Y	S	S	-	-	&LX6	ЛВ 1	19980217	20020903	@3	SM	
			Y 96481061	Y	S	S	-	-	&LX6	ЛВ 1	20020904	20060815	@3	5A	
			O 96474834	Y	S	S	-	-	&LX6	ЛВ 1	20051014		@3		
			96396102	V	-	-	S	S	&L43	ЛВ 1	20020801		@3	VK	
			Y 96474847	V	-	-	S	S	&L43	ЛВ 1	20060629	20070324	@3		
			96396101	6	-	-	S	S	&L44	ЛВ 1	20071224	20080112	@3	VJ	
			Y 96474846	6	-	-	S	S	&L44	ЛВ 1	20071224		@3	CW	
			[02]	(P) ПРИВОД ПОЛУОСЕВОЙ В СБОРЕ								(A) SHAFT A-FRONT AXLE			
			96160618-A	Y	S	S	-	-	&LX6	ПР 1		19960630	@1	FG	
			Y 96183135	Y	S	S	-	-	&LX6	ПР 1	19960701	19970430	@2	CT	
			N 96229092	Y	S	S	-	-	&LX6	ПР 1	19970501	19980216	@3	TM	
			Y 96251136	Y	S	S	-	-	&LX6	ПР 1	19980217	20020903	@3	TM	
			96481062	Y	S	S	-	-	&LX6	ПР 1	20020904	20060821	@3	5B	
			96474835	Y	S	S	-	-	&LX6	ПР 1	20051001		@3		
			96481064	V6	-	-	S	S	&L43/L44	ПР 1	20020801		@3	5D	
			96474831	V6	-	-	S	S	&L43/L44	ПР 1	20060629	20061020	@3	F5	

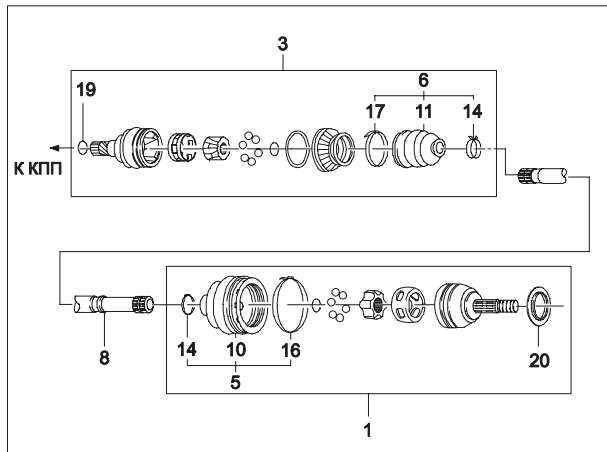
ПРИМЕЧАНИЕ: @1 - РЕЗИНОВЫЙ ПЫЛЬНИК
 @2 - ПЛАСТИКОВЫЙ ПЫЛЬНИК
 @1,@2 - КОРОНЧАТАЯ ГАЙКА
 @3 - СТОПОРНАЯ ГАЙКА



4120 ПОЛУОСЬ
AXLE SHAFT PARTS(M/T,3-SPD A/T)



ПР

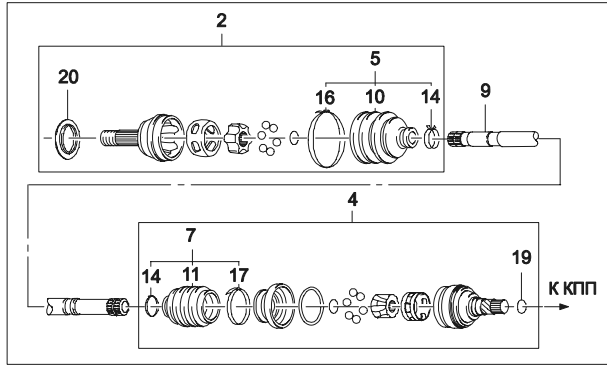


ЛЕВ

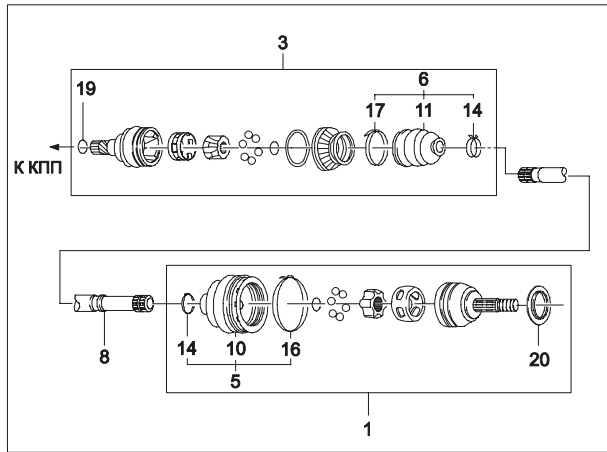
ПРИМЕЧАНИЕ: @1 - РЕЗИНОВЫЙ ПЫЛЬНИК
@2 - ПЛАСТИКОВЫЙ ПЫЛЬНИК
@1,@2 - КОРОНЧАТАЯ ГАЙКА
@3 - СТОПОРНАЯ ГАЙКА

В З Т	№ ПОЗИЦИИ НОМЕР ДЕТАЛИ	НАИМЕНОВАНИЕ										К О Д / Д	
		Д В Г	МОДЕЛЬ				КОМПЛЕКТАЦИЯ	Л / П	К О Л	ПРИМЕНЕНИЕ			ПРИМЕЧАНИЕ
			I	II	III	IV				С	ПО		
	[01]	(P) ПРИВОД НАРУЖНЫЙ					(A) JOINT A-SEAL&C/V						
	510734	Y	S	S	-	-	&LX6	ЛВ 1	19970430		19970430	@1	
	N 510852	Y	S	S	-	-	&LX6	ЛВ 1	19970501	19980216		@2	
	N 96243569	Y	S	S	-	-	&LX6	ЛВ 1	19980217	20020903		@3	
	Y 96257804	Y	S	S	-	-	&LX6	ЛВ 1	20020904			@3	
	96257802	V	-	-	S	S	&L43	ЛВ 1	20020801			@3	
	[02]	(P) ПРИВОД НАРУЖНЫЙ					(A) JOINT A-SEAL&C/V						
	510734	Y	S	S	-	-	&LX6	ПР 1	19970430		19970430	@1	
	N 510852	Y	S	S	-	-	&LX6	ПР 1	19970501	19980216		@2	
	N 96243569	Y	S	S	-	-	&LX6	ПР 1	19980217	20020903		@3	
	Y 96257804	Y	S	S	-	-	&LX6	ПР 1	20020904			@3	
	96257802	V	-	-	S	S	&L43	ПР 1	20020801			@3	
	[03]	(P) ПРИВОД ВНУТРЕННИЙ					(A) JOINT A-SEAL&C/G						
	26010773	-	S	S	S	S		ЛВ 1	19980216			C/G	
	Y 96243576	-	S	S	S	S		ЛВ 1	19980217				
	[04]	(P) ПРИВОД ВНУТРЕННИЙ					(A) JOINT A-SEAL&C/G						
	26010773	-	S	S	S	S		ПР 1	19980216				
	Y 96243576	-	S	S	S	S		ПР 1	19980217				
	[05]	(P) ПЫЛЬНИК И ХОМУТЫ					(A) SEAL KIT-C/V JOINT						
	26002104	-	S	S	-	-	&LX6	2	19970430			@1	
	N 510434	-	S	S	-	-	&LX6	2	19970501	19980216		@2	
	Y 96243578	-	S	S	S	S		2	19980217			@3	
	[06]	(P) ПЫЛЬНИК И ХОМУТЫ					(A) SEAL KIT-JOINT						
	26002230	-	S	S	-	-	&LX6	ЛВ 1	19980216			C/G JOINT	
	Y 96243579	-	S	S	S	S		ЛВ 1	19980217			C/G JOINT	
	[07]	(P) ПЫЛЬНИК И ХОМУТЫ					(A) SEAL KIT-JOINT T/P						
	26002230	-	S	S	-	-	&LX6	ПР 1	19980216				
	Y 96243579	-	S	S	S	S		ПР 1	19980217				
	[08]	(P) ВАЛ ПОЛУОСЕВОЙ					(A) SHAFT-AXLE						
	07849892	-	S	S	-	-	&LX6	ЛВ 1	SOP			@1	
	N 510842	-	S	S	S	S		ЛВ 1	SOP			@2	
	[09]	(P) ВАЛ ПОЛУОСЕВОЙ					(A) SHAFT-AXLE						
	26008595	-	S	S	-	-	&LX6	ПР 1	SOP			@1	
	N 510843	-	S	S	S	S		ПР 1	SOP			@2	

4120 ПОЛУОСЬ
AXLE SHAFT PARTS(M/T,3-SPD A/T)



ПР

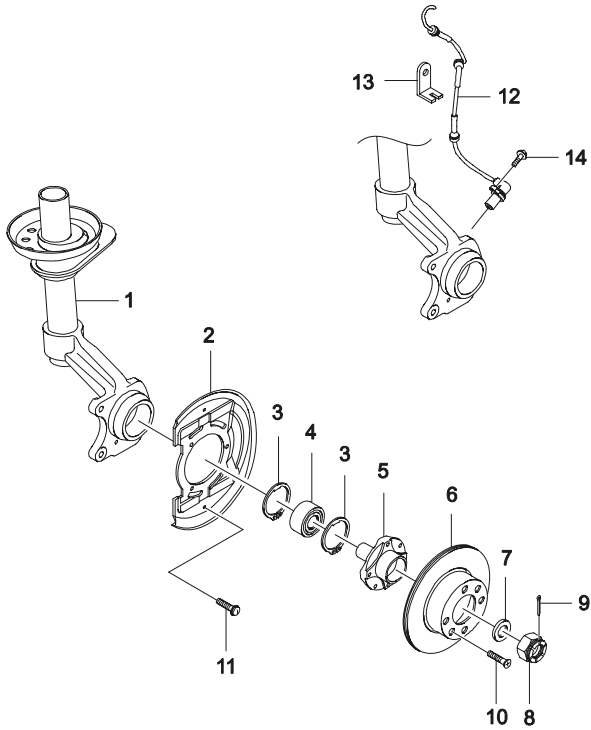


ЛЕВ

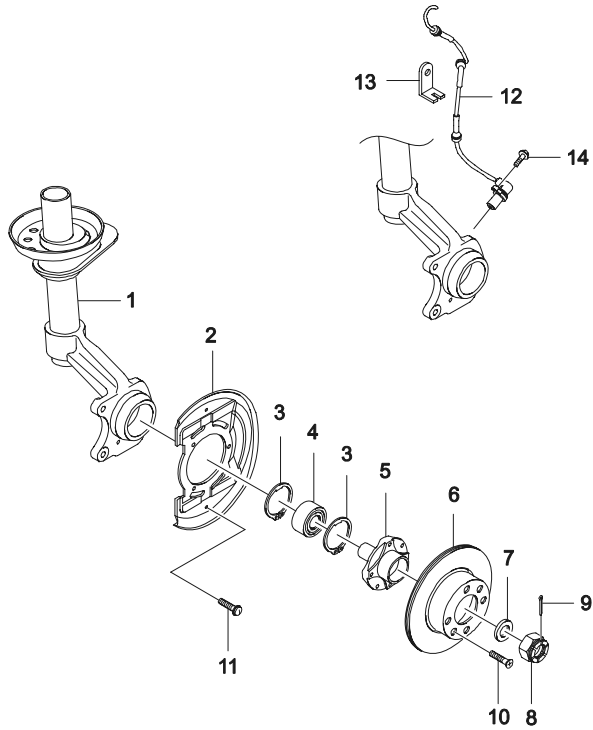
ПРИМЕЧАНИЕ: @1 - РЕЗИНОВЫЙ ПЫЛЬНИК
@2 - ПЛАСТИКОВЫЙ ПЫЛЬНИК
@1,@2 - КОРОНЧАТАЯ ГАЙКА
@3 - СТОПОРНАЯ ГАЙКА

В З Т	№ ПОЗИЦИИ		НАИМЕНОВАНИЕ						К О Д / Д				
	НОМЕР ДЕТАЛИ	Д В Г	МОДЕЛЬ				КОМПЛЕКТАЦИЯ	Л / П		К О Л	ПРИМЕНЕНИЕ		ПРИМЕЧАНИЕ
			I	II	III	IV					С	ПО	
	[10] 07849896 N 510346 O 96243578		(P) ПЫЛЬНИК								(A) SEAL-C/V JOINT 2 19980216 @1		
	[11] 07849890 N 510469 O 96489856		(P) ПЫЛЬНИК								(A) SEAL-C/G JOINT 2 19980217 @1 2 19980217 @2		
	[14] 26008665 N 510429		(P) ХОМУТ								(A) CLAMP-C/V JOINT INNER 2 @1, C/V JOINT 2 @2, C/V JOINT		
	[16] 07846498 N 510430		(P) ХОМУТ								(A) CLAMP-C/V JOINT INNER 2 @1, C/V JOINT 2 @2, C/V JOINT		
	[17] 26008666 Y 510466		(P) ХОМУТ								(A) CLAMP-C/V JOINT OUTER 1 19980216 1 19980217		
	[19] 90121202 Y 510470		(P) КОЛЬЦО СТОПОРНОЕ								(A) RING-JOINT RETAINING 2 19980216 2 19980217		
	[20] 07845224 Y 510449		(P) КОЛЬЦО ПЫЛЕЗАЩИТНОЕ								(A) RING-DEFLECTING 2 19980216 2 19980217		

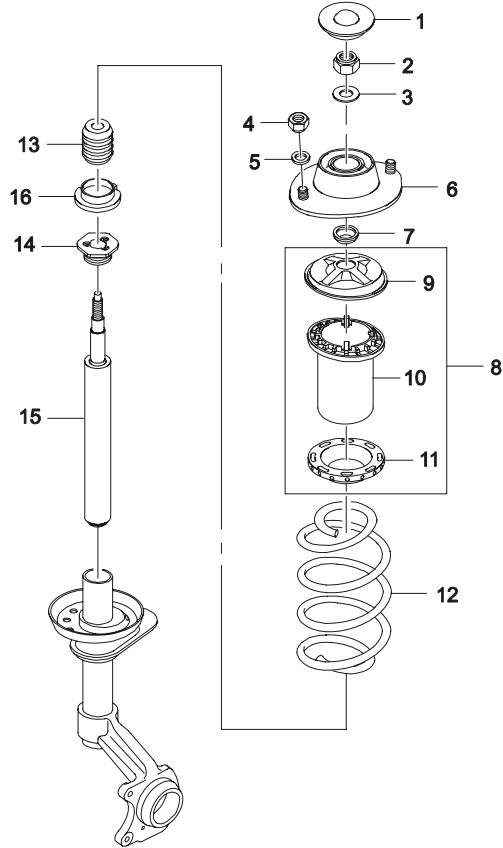
4130	ПОВОРОТНЫЙ КУЛАК И СТУПИЦА КОЛЕСА KNUCKLE & HUB	В З Т	№ ПОЗИЦИИ		НАИМЕНОВАНИЕ							К О Д / Д			
			НОМЕР ДЕТАЛИ	Д В Г	МОДЕЛЬ				КОМПЛЕКТАЦИЯ	Л / П	К О Л		ПРИМЕНЕНИЕ		ПРИМЕЧАНИЕ
					I	II	III	IV					С	ПО	
			[01]	(P) КУЛАК ПОВОРОТНЫЙ	(A) KNUCKLE-STEERING										
			96187426	Y S S - - &LX6-JL9	ЛВ 1										
			96187427	Y S S - - &LX6-JL9	ПР 1										
			96185191	V6 - - S S &L43/L44-JL9	ЛВ 1 20020801							RL			
			96185192	V6 - - S S &L43/L44-JL9	ПР 1 20020801							RR			
			[02]	(P) КОЖУХ ЗАЩИТНЫЙ	(A) COVER-STEERING KNUCKLE SHEET										
			96177428	Y S S - - &LX6	2 20020106										
			96285937	Y S S - - &LX6	ЛВ 1 20020107										
			96285938	Y S S - - &LX6	ПР 1 20020107										
			[03]	(P) КОЛЬЦО СТОПОРНОЕ	(A) RING-RETAINING										
			09381-67001	Y S S - - &LX6	4 20030423										
			Y 94535121	Y S S - - &LX6	4 20030424										
			09381-75001	V6 - - S S &L43	4 20020801 20030423										
			O 94535122	V6 - - S S &L43	4 20030424										
			[04]	(P) ПОДШИПНИК СТУПИЦЫ КОЛЕСА	(A) BEARING-INCLINED BALL										
			90279331	Y S S - - -JL9	2										
			90279332	Y S S - - &JL9	2										
			09267-34001	Y S S - - &LX6	2							ГЕРМАНИЯ			
			09267-34002	Y S S - - &LX6	2 20030127							ЯПОНИЯ			
			Y 94535246	Y S S - - &LX6	2 20030128										
			09267-34003	Y S S - - &LX6	2										
			09267-39005	V6 - - S S &L43	2 20020801 20030127										
			Y 94535254	V6 - - S S &L43	2 20030128										
			[05]	(P) СТУПИЦА КОЛЕСА	(A) HUB-BRAKE DISC										
			96176252	Y S S - - &LX6&JB3	2										
			96162249	V6 - - S S &L43&JB4	2 20020801										
			[06]	(P) ДИСК ТОРМОЗНОЙ	(A) DISC-BRAKE										
			90121445	Y S S - - &JB3&LX6	2							ВЕНТ.,13 ДЮЙМОВ DV			
			96179110	V6 - - S S &JB4&L43	2 20020801							ВЕНТ.,14 ДЮЙМОВ DQ			
			[07]	(P) ШАЙБА СТУПИЦЫ КОЛЕСА	(A) WASHER-FRONT WHEEL HUB										
			90105090	- S S S S	2 19961031										
			O 09160-20001	Y S S - - &LX6	2 19961101 20030127										
			Y 94525149	YV6 S S S S &LX6/L43/L44	2 20030128										
			94525149U00	YV6 S S S S &LX6/L43/L44	2 20060714										



4130	ПОВОРОТНЫЙ КУЛАК И СТУПИЦА КОЛЕСА KNUCKLE & HUB	№ ПОЗИЦИИ		НАИМЕНОВАНИЕ							К О Д / Д				
		В З Т	НОМЕР ДЕТАЛИ	Д В Г	МОДЕЛЬ				КОМПЛЕКТАЦИЯ	Л / П		К О Л	ПРИМЕНЕНИЕ		ПРИМЕЧАНИЕ
					I	II	III	IV					С	ПО	
			[08]	(P) ГАЙКА КОРОНЧАТАЯ								(A) NUT-CASTLE			
			90105309	- S S S S								2 19970331	M20		
		Y	09141-20001	- S S S S								2 19970401 19970430	M20, КОРОНЧАТАЯ ГАЙКА		
		N	09159-20004	- S S S S								2 19970501 20030127	M20, СТОПОРНАЯ ГАЙКА		
		Y	94515437	- S S S S								2 20030128	M20, СТОПОРНАЯ ГАЙКА		
			[09]	(P) ШПЛИНТ								(A) PIN-SPLIT			
			96215709	- S S - -								2 19970331	4X32		
		Y	09204-03003	- S S - -								2 19970401 19970430	4X32		
			[10]	(P) ВИНТ								(A) SCREW			
			11085861	- S S S S								2	M6X14		
		Y	02126-06123	- S S S S								2 20030127	M6X14		
		Y	94520089	- S S S S								2 20030128	M6X14		
			[11]	(P) ВИНТ								(A) SCREW			
			11052783	- S S S S								6 19980601	M6X10Z4		
		Y	02116-36103	- S S S S								6 19980601 20030127	M6X10Z4		
		Y	94520057	- S S S S								4 20030128	M6X10Z4		
			[12]	(P) ДАТЧИК ПОЛОЖЕНИЯ КОЛЕСА								(A) SENSOR A-WHEELSPEED,FRT			
			96899951	- S S S S &L44&NN1								1 20071224			
			[13]	(P) КРОНШТЕЙН ДАТЧИКА								(A) BRACKET A-SENSOR,SPEED			
			96146791	- S S S S &L44&NN1								1 20080201			
			[14]	(P) БОЛТ								(A) BOLT			
			94501231	- S S S S &L44&NN1								2 20071224	M16x1.0		

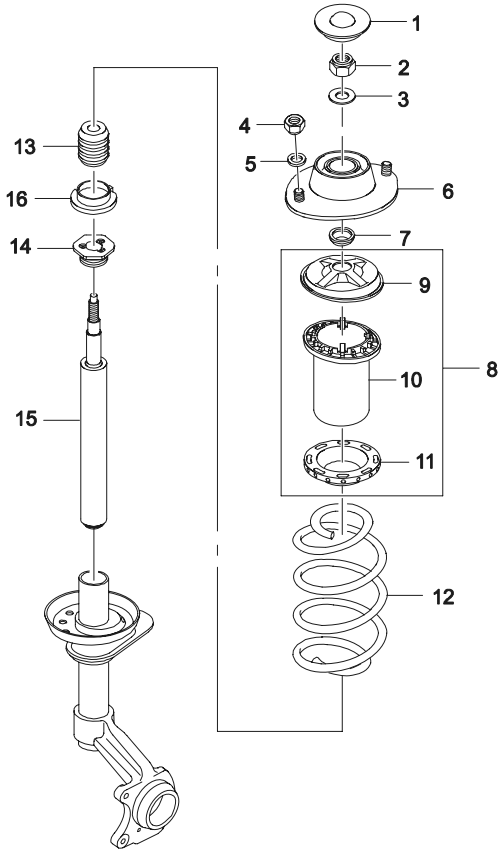


4140 АМО РТИЗАТО Р ПЕРЕДНЕЙ ПОДВЕСКИ
FRONT SHOCK ABSORBER



В З Т	№ ПОЗИЦИИ		НАИМЕНОВАНИЕ								К О Д / Д		
	НОМЕР ДЕТАЛИ	Д В Г	МОДЕЛЬ				КОМПЛЕКТАЦИЯ	Л / П	К О Л	ПРИМЕНЕНИЕ		ПРИМЕЧАНИЕ	
			I	II	III	IV				С			ПО
	[01] 90079044	(P) КРЫШКА ПЕРЕДНЕЙ ПОДВЕСКИ					(A) CAP-STRT-MOUNT			2			BR
	[02] 11056373	(P) ГАЙКА					(A) NUT			2		M12	
	[03] 09160-12002	(P) ШАЙБА УПОРНАЯ					(A) DISC			2	20030127		
У	94525095	(P) ШАЙБА УПОРНАЯ					(A) DISC			2	20030128		
	[04] 11068357	(P) ГАЙКА					(A) NUT			4		M8	
О	08311-38082	(P) ГАЙКА					(A) NUT			4	20030127	M8	
У	94515067	(P) ГАЙКА					(A) NUT			4	20030128	M8	
	[05] 11014023	(P) ШАЙБА					(A) WASHER			4	19961031	8.4	
О	09160-08004	(P) ШАЙБА					(A) WASHER			4	19961101 19970130	8.4	
У	94525057	(P) ШАЙБА					(A) WASHER			4	19961101 19970130	8.4	
	[06] 90184756	(P) ЧАШКА ОПОРНАЯ АМО РТИЗАТО РА					(A) STRUT-SHOCK ABSORBER MOUNT			2			
	[07] 90079042	(P) ШАЙБА					(A) PLATE-BALL BEARING			2			
	[08] 96133096	(P) ЧАШКА ОПОРНАЯ ПРУЖИНЫ В СБО РЕ					(A) SEAT A-SPRING,UPPER			2			
	[09] 96133097	(P) ЧАШКА ВЕРХНЯ Я ОПОРНАЯ ПРУЖИНЫ					(A) SEAT-SPRING,UPPER			2			
	[10] 90305062	(P) СТАКАН ЗАЩИТНЫЙ ПРУЖИНЫ					(A) LOCATOR-FRONT SPRING			2			
	[11] 94580660	(P) ПРОКЛАДКА ПРУЖИНЫ					(A) RING-FRONT SPRING INSULATOR			2			
	[12] 96187434	(P) ПРУЖИНА ПЕРЕДНЕЙ ПОДВЕСКИ	У	О	О	-	&F39-AC	(A) SPRING-FRONT		2			
	96187435	(P) ПРУЖИНА ПЕРЕДНЕЙ ПОДВЕСКИ	У	О	О	О	&F39&AC	(A) SPRING-FRONT		2			
	96187435	(P) ПРУЖИНА ПЕРЕДНЕЙ ПОДВЕСКИ	V6	-	-	О	&F40-AC	(A) SPRING-FRONT		2	20020801		
	96187436	(P) ПРУЖИНА ПЕРЕДНЕЙ ПОДВЕСКИ	V6	О	О	О	&F40&AC	(A) SPRING-FRONT		2	20020801		УР
	[13] 90142884	(P) БУФЕР ХОДА СЖАТИ Я					(A) BUMPER-HALLOW			2			

4140 АМОРТИЗАТОР ПЕРЕДНЕЙ ПОДВЕСКИ
FRONT SHOCK ABSORBER

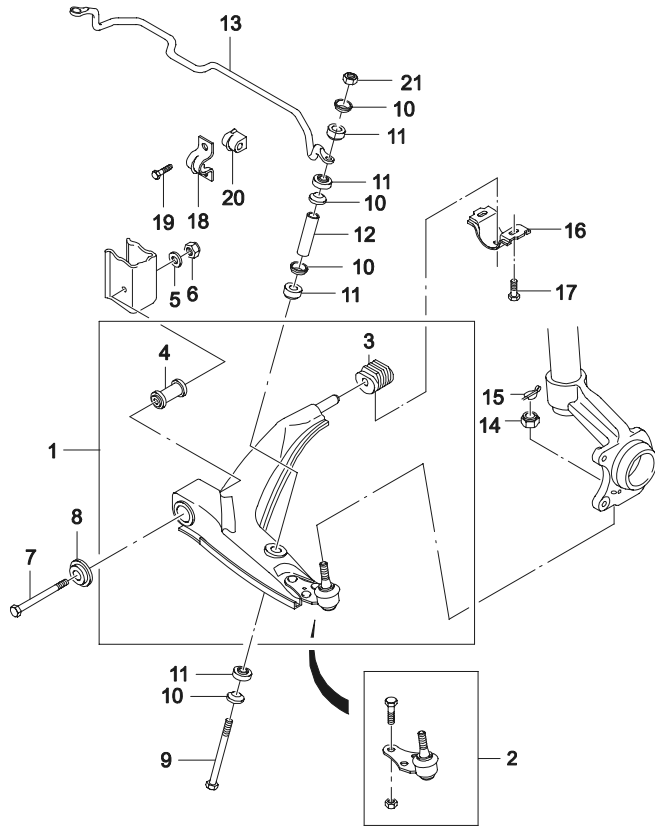


В З Т	№ ПОЗИЦИИ	НАИМЕНОВАНИЕ										К О Д / Д		
		НОМЕР ДЕТАЛИ	Д В Г	МОДЕЛЬ				КОМПЛЕКТАЦИЯ	Л / П	К О Л	ПРИМЕНЕНИЕ		ПРИМЕЧАНИЕ	
				I	II	III	IV				С			ПО
	[14] 90063897	(P) КРЫШКА ВИНТОВАЯ ПЕРЕДНЕЙ ПОДВЕСКИ										(A) RING-THREADED		
		- S S S S										2		
	[15] 96187438	(P) АМОРТИЗАТОР ПЕРЕДНЕЙ ПОДВЕСКИ										(A) CARTRIDGE-SHOCK ABSORBER		
		- O O O O &F39-AC										2		
	96187439	- O O O O &F40&AC										2		
	[16] 90250418	(P) ПРОКЛАДКА ПРУЖИНЫ, НИЖНЯЯ										(A) RING-INSULATING,FR LWR		
		- S S S S										2		

4150

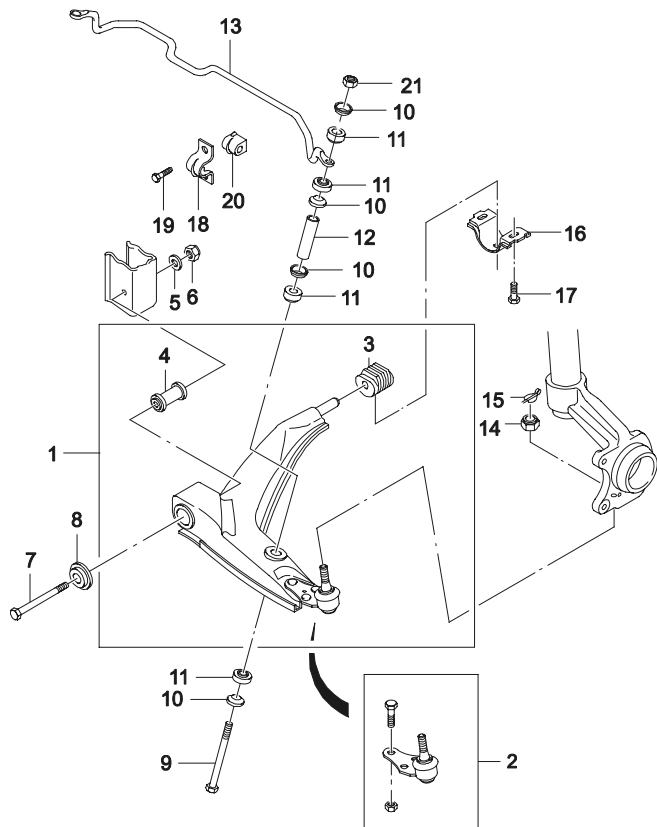
РЫЧАГИ ПЕРЕДНЕЙ ПОДВЕСКИ

CONTROL ARM



В З Т	№ ПОЗИЦИИ		НАИМЕНОВАНИЕ							К О Д / Д			
	НОМЕР ДЕТАЛИ	Д В Г	МОДЕЛЬ				КОМПЛЕКТАЦИЯ	Л / П	К О Л		ПРИМЕНЕНИЕ		ПРИМЕЧАНИЕ
			I	II	III	IV					С	ПО	
	[01]	(P) РЫЧАГ ПЕРЕДНЕЙ ПОДВЕСКИ В СБОРЕ								(A) ARM A-CONTROL			
	96218397	-	S	S	-	-	&F39	ЛВ 1			19960630		
Y	96218399	-	S	S	-	-	&F39	ЛВ 1	19960701	20011225			
O	96445371	-	S	S	S	S	&F39	ЛВ 1	20030801				
	96218398	-	S	S	-	-	&F39	ПР 1			19960630		
Y	96218400	-	S	S	-	-	&F39	ПР 1	19960701	20011225			
O	96445372	-	S	S	S	S	&F39	ПР 1	20030801				
	[02]	(P) ПАЛЕЦ ШАРОВОЙ, КОМПЛЕКТ								(A) JOINT SET-CONT ARM BALL			
	94788122	-	S	S	S	S		2					
	96216355	-	S	S	S	S		2					
	[03]	(P) ВТУЛКА РЫЧАГА, ЗАДНЯЯ								(A) BUSH-REAR CONT ARM DAMPING			
	90235040	-	S	S	S	S		2					
	[04]	(P) ВТУЛКА ПЕРЕДНЯЯ								(A) BUSHING-DAMPING,FRONT			
	96185973	-	S	S	-	-		2			20020106		
O	96445043	-	S	S	S	S		2	20020107				
	[05]	(P) ШАЙБА								(A) WASHER			
	90121672	-	S	S	S	S		2			19981104		
O	09160-14007	-	S	S	S	S		2	19981105	20030430			
Y	94525118	-	S	S	S	S		2	20030501	20071114			
Y	94525118U00	-	S	S	S	S		2	20061225				
	[06]	(P) ГАЙКА								(A) NUT			
	90121719	-	S	S	S	S		2			19981028	M14	
Y	08311-28143	-	S	S	S	S		2	19981029	20030430		M14	
Y	94515064	-	S	S	S	S		2	20030501			M14	
	[07]	(P) ВИНТ								(A) SCREW			
	90445394	-	S	S	S	S		2				M14X150	
O	09100-14004	-	S	S	S	S		2		20030127		M14X150	
Y	94500882	-	S	S	S	S		2	20030128			M14X150	
	[08]	(P) ПЛАСТИНА РЫЧАГА ПЕРЕДНЕЙ ПОДВЕСКИ								(A) PLATE-CONTROL ARM&SUPPORT			
	90105063	-	S	S	S	S		2					
	[09]	(P) ВИНТ								(A) SCREW			
	96129839	-	S	S	S	S		2		19961231		M8X192.5	
Y	09100-08001	-	S	S	S	S		2	19970101	20030409		M8X192.5	
O	94500776	-	S	S	S	S		2	20030410			M8X192.5	

4150 РЫЧАГИ ПЕРЕДНЕЙ ПОДВЕСКИ
CONTROL ARM

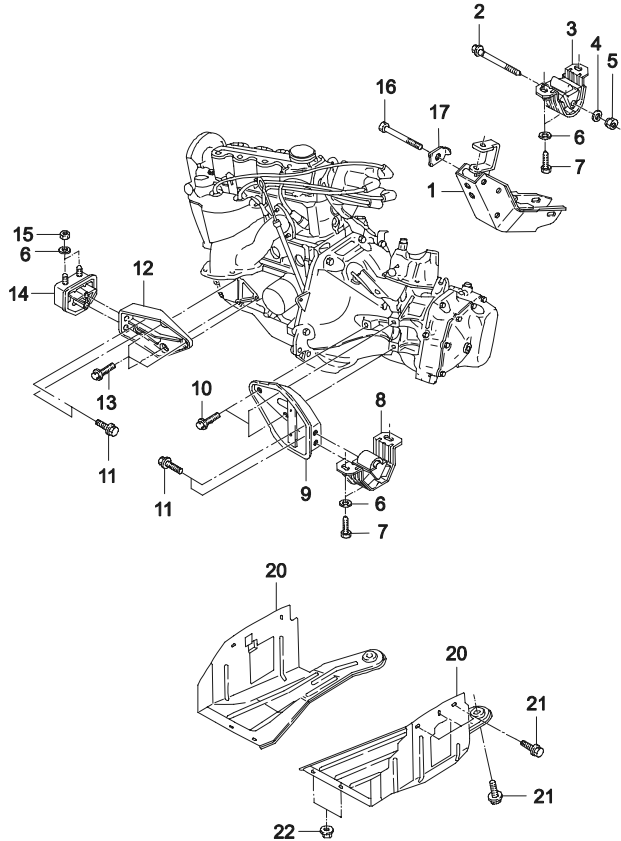


В З Т	№ ПОЗИЦИИ	НАИМЕНОВАНИЕ							К О Д / Д					
		НОМЕР ДЕТАЛИ	Д В Г	МОДЕЛЬ				КОМПЛЕКТАЦИЯ		Л / П	К О Л	ПРИМЕНЕНИЕ		ПРИМЕЧАНИЕ
				I	II	III	IV					С	ПО	
	[10] 90209277	(P) ПЛАСТИНА УДАРОГАСИТЕЛЬНАЯ - S S S S									(A) PLATE-BUMPER 8			
	[11] 02875013	(P) ПОДУШКА ШТАНГИ СТАБИЛИЗАТОРА - S S S S									(A) BUMPER-STABILIZER 8			
	[12] 11087513	(P) ВТУЛКА РАСПОРНАЯ - S S S S									(A) TUBE 2	13X2X93		
	[13] 90182709	(P) ШТАНГА СТАБИЛИЗАТОРА - S S S S									(A) STABILIZER-FRONT 1			
	[14] 90095276	(P) ГАЙКА КОРОНЧАТАЯ - S S S S									(A) NUT-CASTLE 2	19980421	M12	
	Y 09141-12001	- S S S S									2	19980422	20030425	M12
	O 94515175	- S S S S									2	20030428		M12X1.5
	[15] 90095298	(P) ПРУЖИНА ОПОРНАЯ - S S S S									(A) SPRING-RETAINING 2			
	[16] 90344190	(P) ЗАЖИМ ВТУЛКИ РЫЧАГА ПОДВЕСКИ - S S S S									(A) CAP-DAMPING BUSHING 2			
	[17] 96178854	(P) ВИНТ - S S S S									(A) SCREW 4	19961231		
	O 09103-10010	- S S S S									4	19970101	20030408	
	Y 94500987	- S S S S									4	20030409		
	[18] 90305348	(P) ЗАЖИМ ПОДУШКИ ШТАНГИ СТАБИЛИЗАТОРА - S S S S									(A) CLAMP-STABILIZER BUSHING 2	19960630		
	Y 96230714	- S S S S									2	19960701	19980805	
	Y 96246675	- S S S S									2	19980806	20060605	
	Y 96246675U00	- S S S S									2	20050924		
	[19] 11083801	(P) ВИНТ - S S S S									(A) SCREW 4	19961231		M10X22
	O 09100-10003	- S S S S									4	19970101	20001031	M10X22
	Y 09100-10032	- S S S S									4	20001101	20030423	M10X22
	Y 94500843	- S S S S									4	20030424		M10X22
	[20] 96191890	(P) ПОДУШКА ШТАНГИ СТАБИЛИЗАТОРА - S S S S									(A) BUSHING-STABILIZER 2	20000911		
	Y 96191890U	- S S S S									2	20000912		
	[21] 11068358	(P) ГАЙКА - S S S S									(A) NUT 2	19961231		M8

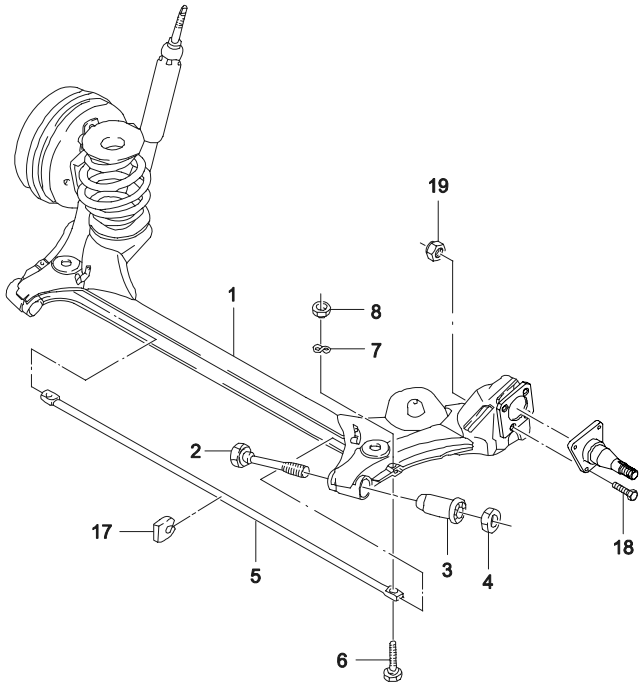
4150	РЫЧАГИ ПЕРЕДНЕЙ ПОДВЕСКИ CONTROL ARM	В З Т	№ ПОЗИЦИИ		НАИМЕНОВАНИЕ							К О Д / Д			
			НОМЕР ДЕТАЛИ	Д В Г	МОДЕЛЬ				КОМПЛЕКТАЦИЯ	Л / П	К О Л		ПРИМЕНЕНИЕ		ПРИМЕЧАНИЕ
					I	II	III	IV					С	ПО	
		[21]	(P) ГАЙКА								(A) NUT				
		O 08311-28082	-	S	S	S	S				2	19970101	20030506	M8	
		Y 94515059	-	S	S	S	S				2	20030507		M8	

4190	ПОДВЕСКА ДВИГАТЕЛЯ ENGINE MOUNT	В З Т	№ ПОЗИЦИИ		НАИМЕНОВАНИЕ							К О Д / Д			
			НОМЕР ДЕТАЛИ	Д В Г	МОДЕЛЬ				КОМПЛЕКТАЦИЯ	Л / П	К О Л		ПРИМЕНЕНИЕ		ПРИМЕЧАНИЕ
					I	II	III	IV					С	ПО	
			[01]	(P) КРОНШТЕЙН ПОДВЕСКИ ДВИГАТЕЛЯ, ЗАДНИЙ							(A) BRACKET-POWER UNIT MOUNT,REAR				
			96221086	-	S	S	S	S			1			MR	
			[02]	(P) ВИНТ									(A) SCREW		
			90112006	-	S	S	S	S			1	19961231	M10X94		
		Y	09103-10033	-	S	S	S	S			1	19970101	20030410	M10X94	
		O	94501010	-	S	S	S	S			1	20030411		M10X94	
			[03]	(P) ПОДУШКА ЗАДНЯЯ ПОДВЕСКИ ДВИГАТЕЛЯ									(A) BLOCK-POWER UNIT DAMPING,REAR		
			90372462	-	S	S	S	S			1				TE
			[04]	(P) ШАЙБА									(A) WASHER		
			11010027	-	S	S	S	S			1	19961031	10.5		
Y	09160-10001	-	S	S	S	S			1	19961101	20030516	10.5			
O	94525076	-	S	S	S	S			1	20030517	20051028	10.5			
	94525076U00	-	S	S	S	S			1	20051020		10.5			
	[05]	(P) ГАЙКА									(A) NUT				
	11067237	-	S	S	S	S			1	19961130	M10				
Y	09159-10004	-	S	S	S	S			1	19961201	20030508	M10			
O	94515381	-	S	S	S	S			1	20030509		M10			
	[06]	(P) ШАЙБА									(A) WASHER				
	90135334	-	S	S	S	S			2	19961031					
Y	09160-10004	-	S	S	S	S			2	19961101	20030519				
O	94525079	-	S	S	S	S			2	20030520					
	[07]	(P) ВИНТ									(A) SCREW				
	11085241	-	S	S	S	S			2	19961231	M10X24				
Y	09100-10012	-	S	S	S	S			2	19970101	20030422	M10X24			
O	94500825	-	S	S	S	S			2	20030423		M10X24			
	[08]	(P) ПОДУШКА ПЕРЕДНЯЯ ПОДВЕСКИ ДВИГАТЕЛЯ									(A) BLOCK-POWER UNIT DAMPING,FRONT				
	90250437	-	S	S	S	S			ЛВ 1						
	[09]	(P) КРОНШТЕЙН ПОДВЕСКИ ДВИГАТЕЛЯ, ПЕРЕДНИЙ									(A) BRACKET-POWER UNIT MOUNT,FRONT				
	90199755	-	S	S	S	S			ЛВ 1	20030629					
Y	96181254	-	S	S	S	S			ЛВ 1	20030630		M5			
	[10]	(P) БОЛТ ШЕСТИГРАННЫЙ									(A) BOLT-HEXAGONAL FLANGE				
	11083823	-	S	S	S	S			3	19960831	M10X22				

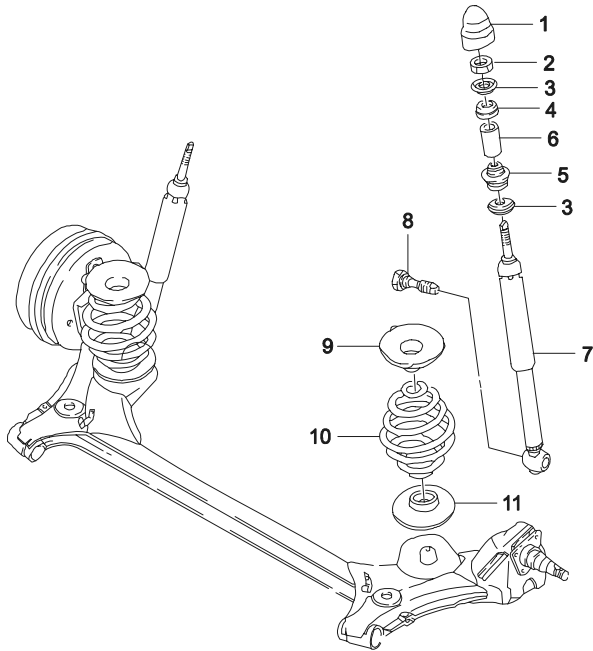
4190	ПОДВЕСКА ДВИГАТЕЛЯ ENGINE MOUNT	В З Т	№ ПОЗИЦИИ		НАИМЕНОВАНИЕ						К О Д / Д				
			НОМЕР ДЕТАЛИ	Д В Г	МОДЕЛЬ				КОМПЛЕКТАЦИЯ	Л / П		К О Л	ПРИМЕНЕНИЕ		ПРИМЕЧАНИЕ
					I	II	III	IV					С	ПО	
			[10]	(P) БОЛТ ШЕСТИГРАННЫЙ								(A) BOLT-HEXAGONAL FLANGE			
			Y 11082104	-	S	S	S	S			3	19960901	19961231	M10X22	
			Y 09103-10032	-	S	S	S	S			3	19970101	20030415	M10X22	
			O 94501009	-	S	S	S	S			3	20030416		M10X22	
			[11]	(P) ВИНТ								(A) SCREW			
			11081922	-	S	S	S	S			2		19961231	M10X32	
			Y 09103-10009	-	S	S	S	S			2	19970101	20030427	M10X32	
			O 94500986	-	S	S	S	S			2	20030428		M10X32	
			[12]	(P) КРОНШТЕЙН ПОДВЕСКИ ДВИГАТЕЛЯ, ПЕРЕДНИЙ								(A) BRACKET-POWER UNIT MOUNT,FRONT			
			96078088	-	S	S	S	S			ПР 1				
			[13]	(P) ВИНТ								(A) SCREW			
			11082123	-	S	S	S	S			3		19961231	M10X26	
			Y 09103-10011	-	S	S	S	S			3	19970101	20030425	M10X26	
			O 94500988	-	S	S	S	S			3	20030428		M10X26	
			[14]	(P) ПОДУШКА ПЕРЕДНЯЯ ПОДВЕСКИ ДВИГАТЕЛЯ								(A) BLOCK-POWER UNIT DAMPING,FRONT			
			90250348	-	S	S	S	S			ПР 1				
			[15]	(P) ГАЙКА								(A) NUT			
			11013129	-	S	S	S	S			2		19961031	M10X1.5	
			Y 09140-10001	-	S	S	S	S			2	19961101	20020225	M10X1.5	
			O 96181193	-	S	S	S	S			2	20020226		M10X1.5	
			[16]	(P) ВИНТ								(A) SCREW			
			90112004	-	S	S	S	S			3		19960831	M12X80	
			Y 09100-12004	-	S	S	S	S			3	19960901	20030407	M12X80	
			O 94500862	-	S	S	S	S			3	20030408		M12X80	
			[17]	(P) ПЛАСТИНА СТОПОРНАЯ								(A) PLATE-LOCKING			
			96211240	-	S	S	S	S			3		19961231		
			N 96243426	-	S	S	S	S			1	19970101	20060825		
			Y 96243426U00	-	S	S	S	S			1	20060826			
			[20]	(P) ЩИТОК								(A) DEFLECTOR-WATER			
			96221489	-	S	S	S	S			ЛВ 1				
			96185777	-	S	S	S	S			ПР 1				
			[21]	(P) ВИНТ								(A) SCREW			
			96167322	-	S	S	S	S			ЛВ 8			M6X15Z2	



4310	ЗАДНЯЯ ОСЬ REAR AXLE I (BUPYEONG PLANT)	№ ПОЗИЦИИ		НАИМЕНОВАНИЕ							К О Д / Д				
		В З Т	НОМЕР ДЕТАЛИ	Д В Г	МОДЕЛЬ				КОМПЛЕКТАЦИЯ	Л / П		К О Л	ПРИМЕНЕНИЕ		ПРИМЕЧАНИЕ
					I	II	III	IV					С	ПО	
			[01] 96183161	(P) ОСЬ ЗАДНЯЯ В СБОРЕ Y	S	S	-	-	&LX6	(A) AXLE A-REAR 1	20020106		Включая позиции #3,5-8,17		
			96218413	Y	S	S	-	-	&LX6	1	19970201 20020528		Включая позиции #3,5-8,17		
			96290549	Y	S	S	-	-	&LX6	1	19990114		Включая позиции #3,5-8,17		
			96290550	YV6	S	S	S	S	&LX6/L43/L44	1	20020801		Включая позиции #3,5-8,17		
			[02] 90193097	(P) ВИНТ -	S	S	S	S		(A) SCREW 2	19970331				
			Y 09100-12015	-	S	S	S	S		2	19970401 20030414				
			O 94500870	-	S	S	S	S		2	20030415				
			[03] 90189050	(P) ВТУЛКА ЗАДНЕЙ ОСИ -	S	S	S	S		(A) BUSH-REAR AXLE DAMPING 2					
			[04] 90189362	(P) ГАЙКА -	S	S	S	S		(A) NUT 2	19970331	M12			
			Y 09159-12011	-	S	S	S	S		2	19970401 20030513	M12			
			O 94515406	-	S	S	S	S		2	20030514	M12			
			[05] 90121513	(P) ШТАНГА ПОПЕРЕЧНАЯ -	S	S	S	S		(A) STABILIZER-REAR 1			DIA 16	AX	
			[06] 09100-10015	(P) БОЛТ -	S	S	S	S		(A) BOLT-HEXAGONAL 2	20030423	M10X35			
			O 94500828	-	S	S	S	S		2	20030424	M10X35			
			[07] 09162-10002	(P) ШАЙБА ПРУЖИННАЯ -	S	S	S	S		(A) WASHER-SPRING 2	20030127	10			
			O 94525202	-	S	S	S	S		2	20030128	10			
			[08] 09159-10008	(P) ГАЙКА -	S	S	S	S		(A) NUT 2	20030127	M10			
			O 94515384	-	S	S	S	S		2	20030128	M10			
			[17] 90189050	(P) ПОДУШКА РЕЗИНОВАЯ ПОПЕРЕЧНОЙ ШТАНГИ -	S	S	S	S		(A) DAMPER-STABILIZER 3			для стабилизатора D=16		
			[18] 94501718	(P) БОЛТ -	S	S	S	S		(A) BOLT 8					
			[19] 94515386	(P) ГАЙКА -	S	S	S	S		(A) NUT 8					



4320	АМОРТИЗАТОР ЗАДНЕЙ ПОДВЕСКИ SHOCK ABSORBER	В З Т	№ ПОЗИЦИИ		НАИМЕНОВАНИЕ							К О Д / Д			
			НОМЕР ДЕТАЛИ	Д В Г	МОДЕЛЬ				КОМПЛЕКТАЦИЯ	Л / П	К О Л		ПРИМЕНЕНИЕ		ПРИМЕЧАНИЕ
					I	II	III	IV					С	ПО	
			[01]	(P) КРЫШКА АМОРТИЗАТОРА ЗАДНЕЙ ПОДВЕСКИ								(A) CAP-SHOCK ABSORBER COVER			
			90125218	- S S S S							2	19990428	E92,E93		
		У	96249401	- S S S S							2	19990429	E92,E93		
			[02]	(P) ГАЙКА								(A) NUT			
			11067227	- S S S S							2	19961031	M10		
		У	09159-10003	- S S S S							2	19961101	20030430	M10	
		О	94515380	- S S S S							2	20030501	M10		
			[03]	(P) ПОДУШКА ПЛОСКАЯ, ВЕРХНЯЯ И НИЖНЯЯ								(A) PLATE-BUMPER, UPPER&LOWER			
			90343956	- S S S S							4				
			[04]	(P) ПОДУШКА ВЕРХНЯЯ АМОРТИЗАТОРА								(A) BUMPER-SHOCK ABSORBER, UPPER			
			96175444	- S S S S							2				
			[05]	(P) ПОДУШКА НИЖНЯЯ АМОРТИЗАТОРА								(A) BUMPER-SHOCK ABSORBER, LOWER			
			90344667	- S S S S							2				
			[06]	(P) ВТУЛКА								(A) SPACER			
			90334270	- S S S S							2	20030327			
		У	94581116	- S S S S							2	20030401			
			[07]	(P) АМОРТИЗАТОР ЗАДНЕЙ ПОДВЕСКИ								(A) ABSORBER-SHOCK			
			90373165	- S S - - &F40							2	19961130			
		У	96169523	- S S S S							2	19961201		ТК	
			[08]	(P) ВИНТ								(A) SCREW			
			11086681	- S S S S							2	19970204	M10X63		
		О	09111-10003	- S S S S							2	19970205	M10X63		
		У	94501324	- S S S S							2	20030404	M10X63		
			[09]	(P) ЧАШКА ВЕРХНЯЯ ПРУЖИНЫ								(A) BUMPER-REAR AXLE			
			96179844	- S S S S							2				
			[10]	(P) ПРУЖИНА ЗАДНЕЙ ПОДВЕСКИ								(A) SPRING-REAR			
			96179833	- S S - - &F39							2				
			96159544	- S S - - &F40							2				
		У	96099946	- S S S S &F40							2				
			[11]	(P) ЧАШКА НИЖНЯЯ ОПОРНАЯ ПРУЖИНЫ								(A) RING-REAR SPRING INSULATING			
			90305263	- S S S S							2				



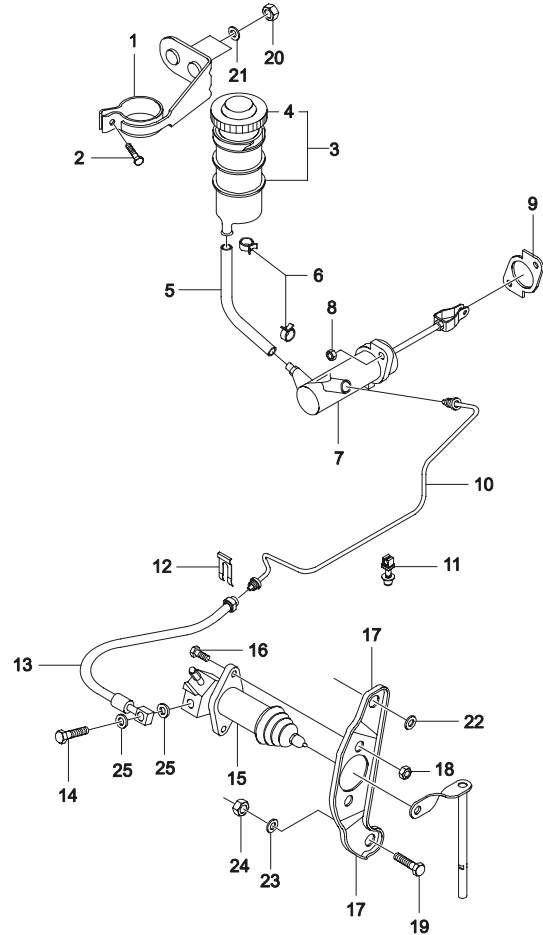
4330 ШПИНДЕЛЬ И СТУПИЦА ЗАДНЕГО КОЛЕСА REAR KNUCKLE&HUB	№ ПОЗИЦИИ		НАИМЕНОВАНИЕ								К О Д / Д			
	В З Т	НОМЕР ДЕТАЛИ	Д В Г	МОДЕЛЬ				КОМПЛЕКТАЦИЯ	Л / П	К О Л		ПРИМЕНЕНИЕ		ПРИМЕЧАНИЕ
				I	II	III	IV					С	ПО	
		[01] 03461793	(P) САЛЬНИК ЗАДНЕЙ ОСИ							(A) RING-SHAFT SEAL				
	Y	09283-40001	-	S	S	S	S			2			40X52/62X8	
	O	94535474	-	S	S	S	S			2	20030127		40X52/62X8	
			-	S	S	S	S			2	20030128		40X52/62X8	
		[02] 94797384	(P) ПОДШИПНИК ВНУТРЕННИЙ								(A) BEARING-TAPERED ROLLER			
		96241987	-	S	S	S	S			2			НАРУЖНИЙ+ВНУТРЕННИЙ	
		09265-29001	-	S	S	S	S			2	20030127		НАРУЖНИЙ+ВНУТРЕННИЙ	
	O	94535218	-	S	S	S	S			2	20030128		НАРУЖНИЙ+ВНУТРЕННИЙ	
		[03] 90142161	(P) СТУПИЦА ЗАДНЕГО КОЛЕСА								(A) HUB-REAR WHEEL			
		[04] 02667886	(P) ПОДШИПНИК НАРУЖНЫЙ								(A) BEARING-REAR HUB			
		09265-29201	-	S	S	S	S			2	20020106			
O	94535210	-	S	S	S	S			2	20020107				
	[05] 09166-16001	(P) ШАЙБА СТОПОРНАЯ								(A) WASHER-WHEEL BEARING LOCK				
O	94525238	-	S	S	S	S			2					
	[06] 09141-16001	(P) ГАЙКА КОРОНЧАТАЯ								(A) NUT-CASTLE			M6	
Y	94515177	-	S	S	S	S			2			M6		
	[07] 09204-03001	(P) ШПЛИНТ								(A) PIN-SPLIT				
Y	94535778	-	S	S	S	S			2			4X32		
	06696899	-	S	S	S	S			2	20020106				
Y	96183955	-	S	S	S	S			2	20020107				
	[09] 96115666	(P) ШПИНДЕЛЬ КОЛЕСА В СБОРЕ								(A) SPINDLE A-WHEEL				
	[10] 96175281	(P) БАРАБАН ТОРМОЗНОЙ ЗАДНЕГО ТОРМОЗА								(A) DRUM-BRAKE			БЕЗ СТУПИЦЫ	
	[11] 11081781	(P) ВИНТ								(A) SCREW				
		-	S	S	S	S			2	20030127		M6X12		

4330 ШПИНДЕЛЬ И СТУПИЦА ЗАДНЕГО КОЛЕСА REAR KNUCKLE&HUB	В З Т	№ ПОЗИЦИИ		НАИМЕНОВАНИЕ							К О Д / Д			
		НОМЕР ДЕТАЛИ	Д В Г	МОДЕЛЬ				КОМПЛЕКТАЦИЯ	Л / П	К О Л		ПРИМЕНЕНИЕ		ПРИМЕЧАНИЕ
				I	II	III	IV					С	ПО	
	[11] Y 94520089	(P) ВИНТ -	S	S	S	S			(A) SCREW 2 20030128		M6X12			

4410

ГИДРАВЛИЧЕСКИЙ ПРИВОД СЦЕПЛЕНИЯ

HYDRAULIC CLUTCH

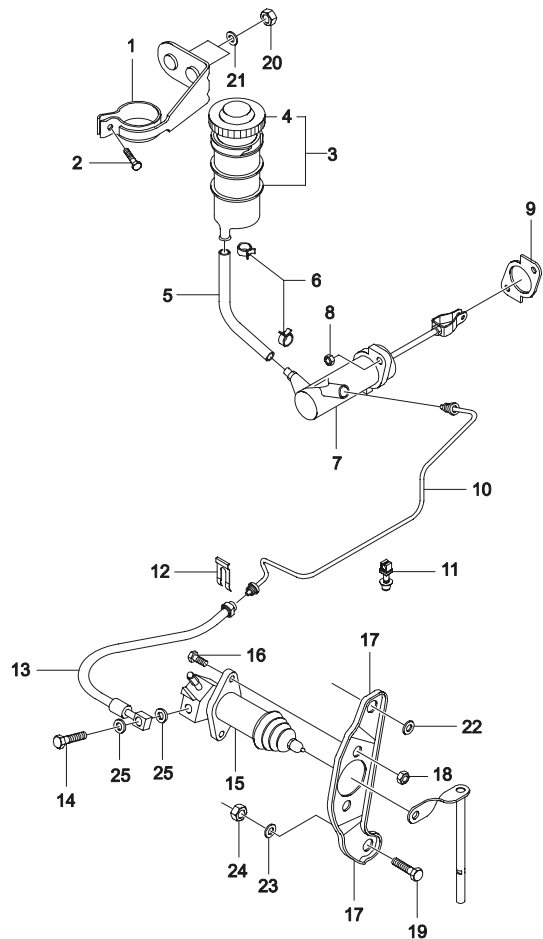


В З Т	№ ПОЗИЦИИ		НАИМЕНОВАНИЕ							К О Д / Д				
	НОМЕР ДЕТАЛИ	Д В Г	МОДЕЛЬ				КОМПЛЕКТАЦИЯ	Л / П	К О Л		ПРИМЕНЕНИЕ		ПРИМЕЧАНИЕ	
			I	II	III	IV					С	ПО		
	[01] 96159017	(P)										(A) БРАКЕТ-РЕЗЕРВОИР &CLH	1	
	[02] 11072503	(P)										(A) SCREW &CLH	1	M6X10Z2
	[03] 96157626	(P)										(A) РЕЗЕРВОИР-ГИДРАВЛИЧЕСКИЙ СЦЕПЛЕНИЯ &CLH	1	&NM7
	96160451	-	S	S	S	S	S					(A) РЕЗЕРВОИР-ГИДРАВЛИЧЕСКИЙ СЦЕПЛЕНИЯ &CLH	1	20071105 &NN7
	[04] 96159108	(P)										(A) КРЫШКА БАЧКА СЦЕПЛЕНИЯ &CLH	1	
	[05] 96157629	(P)										(A) ШЛАНГ К БАЧКУ &CLH	1	
	[06] 09401-15403	(P)										(A) ХОМУТ &CLH	2	20040923
O	94530031	-	S	S	S	S	S					(A) ХОМУТ &CLH	2	20040924
	[07] 96167964	(P)										(A) ЦИЛИНДР ГЛАВНЫЙ ПРИВОДА СЦЕПЛЕНИЯ &CLH	1	20020106
Y	96297178	-	S	S	S	S	S					(A) ЦИЛИНДР ГЛАВНЫЙ ПРИВОДА СЦЕПЛЕНИЯ &CLH	1	20020107
	[08] 11061934	(P)										(A) ГАЙКА &CLH	2	M8X1.25
Y	94515054	-	S	S	S	S	S					(A) ГАЙКА &CLH	2	M8X1.25
	[09] 96157613	(P)										(A) ПРОКЛАДКА &CLH	1	
	[10] 96180477	(P)										(A) ТРУБКА ПРИВОДА ГИДРАВЛИКИ СЦЕПЛЕНИЯ &CLH	1	
	[11] 96180752	(P)										(A) ЗАЖИМ &CLH	1	
	[12] 96144733	(P)										(A) ЗАЖИМ &CLH	1	20051027
Y	96144733U00	-	S	S	S	S	S					(A) ЗАЖИМ &CLH	1	20050917
	[13] 96183757	(P)										(A) ШЛАНГ ПРИВОДА ГИДРАВЛИКИ СЦЕПЛЕНИЯ &CLH	1	20080117
Y	96183757U10	-	S	S	S	S	S					(A) ШЛАНГ ПРИВОДА ГИДРАВЛИКИ СЦЕПЛЕНИЯ &CLH	1	20070201
	[14] 96162279	(P)										(A) ВИНТ &CLH	1	19961231

4410

ГИДРАВЛИЧЕСКИЙ ПРИВОД СЦЕПЛЕНИЯ

HYDRAULIC CLUTCH

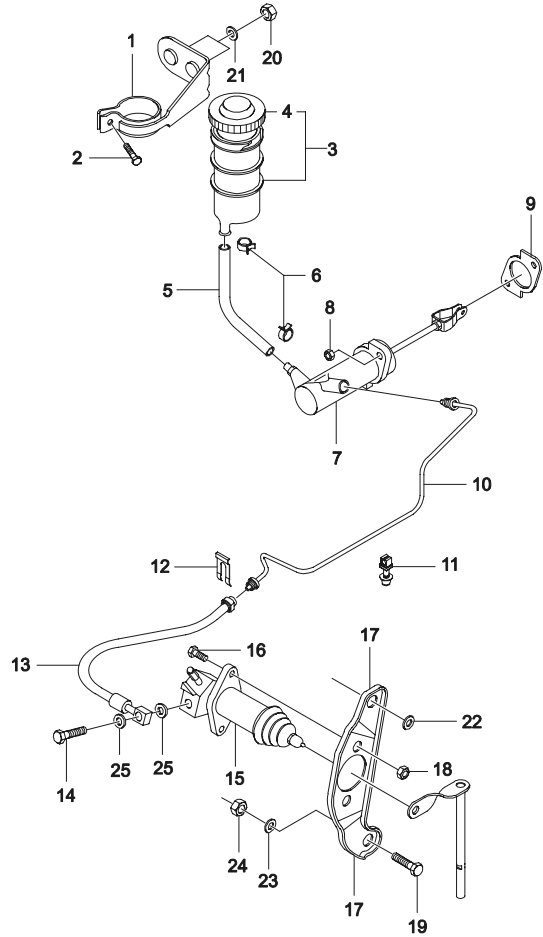


В З Т	№ ПОЗИЦИИ		НАИМЕНОВАНИЕ							К О Д / Д			
	НОМЕР ДЕТАЛИ	Д В Г	МОДЕЛЬ				КОМПЛЕКТАЦИЯ	Л / П	К О Л		ПРИМЕНЕНИЕ		ПРИМЕЧАНИЕ
			I	II	III	IV					С	ПО	
	[14]	(P) ВИНТ									(A) SCREW-HOSE&CYLINDER		
	O 01514-06123	- S S S S &CLH							1	19970101 20030428			
	Y 94535521	- S S S S &CLH							1	20030428			
	[15]	(P) ЦИЛИНДР ПРИВОДА ВЫКЛЮЧЕНИЯ СЦЕПЛЕНИЯ									(A) CYLINDER-RELEASE		
	96159109	- S S S S &CLH							1	19961231			
	Y 96293075	- S S S S &CLH							1	19970101			
	[16]	(P) БОЛТ									(A) BOLT		
	09106-08001	- S S S S &CLH							2	20040923			
	O 94501241	- S S S S &CLH							2	20040924			
	[17]	(P) КРОНШТЕЙН КРЕПЛЕНИЯ ЦИЛИНДРА									(A) BRACKET-RELEASE CYLINDER		
	96243477	- S S S S &CLH							1				
	[18]	(P) ГАЙКА									(A) NUT		
	11060354	- S S S S &CLH							1	19990531	M12X1.75		
	Y 08311-18123	- S S S S &CLH							1	19990601 20040923	M12X1.75		
	O 94515058	- S S S S &CLH							1	20040924	M12X1.75		
	[19]	(P) ВИНТ									(A) SCREW		
	96165016	- S S S S &CLH							1	19990817			
	Y 09100-12001	- S S S S &CLH							1	19990818 20040923			
	O 94500859	- S S S S &CLH							1	20040924			
	[20]	(P) ГАЙКА									(A) NUT		
	11011419	- S S S S &CLH							2		M6		
	Y 08316-25063	- S S S S &CLH							2		M6X0.8		
	O 94515119	- S S S S &CLH							2		M6X0.8		
	[21]	(P) ШАЙБА									(A) WASHER		
	11035613	- S S S S &CLH							2	19961231	6.4		
	Y 09160-06002	- S S S S &CLH							2	19970101	6.4		
	O 94525045	- S S S S &CLH							2		6.4		
	[22]	(P) ШАЙБА ПРУЖИННАЯ									(A) WASHER-SPRING		
	9091506120	- S S S S &CLH							1	19991025	21.9		
	Y 08321-31123	- S S S S &CLH							1	19991026 20030610	21.9		
	O 94525022	- S S S S &CLH							1	20030611	21.9		
	[23]	(P) ШАЙБА									(A) WASHER		
	90220930	- S S S S &CLH							1	19991025	23		
	Y 08322-11123	- S S S S &CLH							1	19991026 20030521	23		

4410

ГИДРАВЛИЧЕСКИЙ ПРИВОД СЦЕПЛЕНИЯ

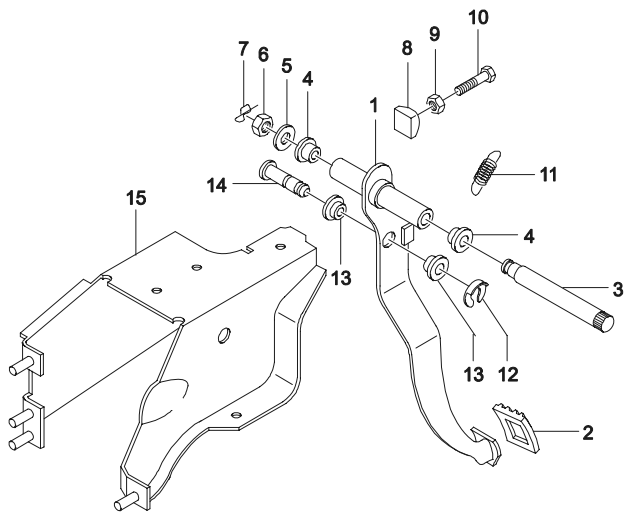
HYDRAULIC CLUTCH



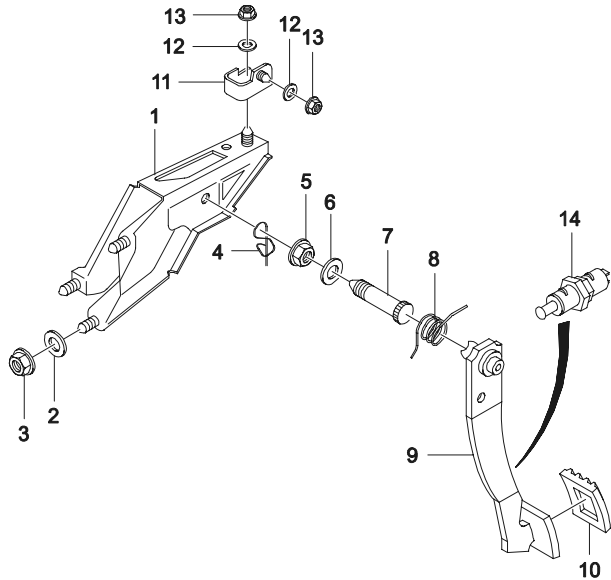
В З Т	№ ПОЗИЦИИ НОМЕР ДЕТАЛИ	МОДЕЛЬ				КОМПЛЕКТАЦИЯ	Л / П	К О Л	ПРИМЕНЕНИЕ		ПРИМЕЧАНИЕ	К О Д / Д
		I	II	III	IV				С	ПО		
	[23] O 94525033	(P) ШАЙБА	-	S	S	S	S	&CLH	(A) WASHER 1 20030522	23		
	[24] 11060354	(P) ГАЙКА	-	S	S	S	S	&CLH	(A) NUT 1	M12X1.75		
	Y 08311-18123		-	S	S	S	S	&CLH	1 20040923	M12X1.75		
	O 94515058		-	S	S	S	S	&CLH	1 20040924	M12X1.75		
	[25] 90193258	(P) ШАЙБА	-	S	S	S	S	&CLH	(A) WASHER-PLAIN 2 19961031	10X15		
	Y 09160-10002		-	S	S	S	S	&CLH	2 19961101 20030521	10X15		
	O 94525077		-	S	S	S	S	&CLH	2 20030522	10X15		

4420 ПЕДАЛЬ СЦЕПЛЕНИЯ CLUTCH PEDAL	№ ПОЗИЦИИ		НАИМЕНОВАНИЕ							К О Д / Д				
	В З Т	НОМЕР ДЕТАЛИ	Д В Г	МОДЕЛЬ				КОМПЛЕКТАЦИЯ	Л / П		К О Л	ПРИМЕНЕНИЕ		ПРИМЕЧАНИЕ
				I	II	III	IV					С	ПО	
		[01] 96157606	(P)	ПЕДАЛЬ ПРИВОДА СЦЕПЛЕНИЯ					(A) PEDAL-CLUTCH	1			PH	
		[02] 90105172	(P)	НАКЛАДКА ПЕДАЛИ СЦЕПЛЕНИЯ					(A) PAD-CLUTCH PEDAL	1	20030127			
	Y	94580532	-	S S S S						1	20030128			
		[03] 96181638	(P)	ВАЛ ПЕДАЛИ СЦЕПЛЕНИЯ					(A) SHAFT-PEDAL MOUNTING	1				
		[04] 09306-14001	(P)	ВТУЛКА ПЕДАЛИ СЦЕПЛЕНИЯ					(A) BUSHING-CLUTCH PEDAL	2	20030127			
	O	94535319	-	S S S S						2	20030128			
		[05] 11010023	(P)	ШАЙБА					(A) WASHER	1		10.5		
	O	08321-31103	-	S S S S						1	20030127	10.5		
	Y	94525021	-	S S S S						1	20030128	10.5		
		[06] 11040941	(P)	ГАЙКА					(A) NUT	1		M10		
	Y	94515379	-	S S S S						1		M10		
		[07] 90105504	(P)	КОЛЬЦО ПРУЖИННОЕ					(A) SPRING-RETAINING	1				
		[08] 96157634	(P)	ПОДУШКА ПЕДАЛИ СЦЕПЛЕНИЯ					(A) BUFFER-CLUTCH PEDAL	1				
	[09] 11040197	(P)	ГАЙКА					(A) NUT	1		M8X1.25			
O	94515040	-	S S S S						1		M8X1.25			
	[10] 11041091	(P)	БОЛТ					(A) BOLT	1		M8X1.25			
	[11] 96180059	(P)	ПРУЖИНА ОТТЯЖНАЯ					(A) SPRING-RETURN	1					
	[12] 11061021	(P)	ШАЙБА СТОПОРНАЯ					(A) WASHER-LOCKING	1		8			
	08332-21089	-	S S S S						1		E-TYPE			
O	94535166	-	S S S S						1		E-TYPE			
	[13] 09306-10003	(P)	ВТУЛКА ПЕДАЛИ СЦЕПЛЕНИЯ					(A) BUSHING-CLUTCH PEDAL	1					

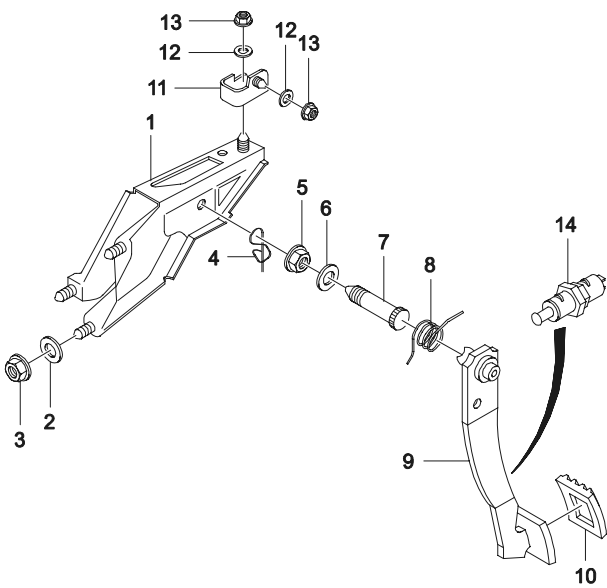
4420	ПЕДАЛЬ СЦЕПЛЕНИЯ CLUTCH PEDAL	В З Т	№ ПОЗИЦИИ		НАИМЕНОВАНИЕ							К О Д / Д			
			НОМЕР ДЕТАЛИ	Д В Г	МОДЕЛЬ				КОМПЛЕКТАЦИЯ	Л / П	К О Л		ПРИМЕНЕНИЕ		ПРИМЕЧАНИЕ
					I	II	III	IV					С	ПО	
			[13]	(P) ВТУЛКА ПЕДАЛИ СЦЕПЛЕНИЯ								(A) BUSHING-CLUTCH PEDAL			
			О 94535310	- S S S S								1			
			[14]	(P) ПАЛЕЦ ТОЛКАТЕЛЯ ПОРШНЯ								(A) BOLT-PISTON ROD			
			08984788	- S S S S								1			
			09208-10001	- S S S S								1			
			О 94535811	- S S S S								1			
			[15]	(P) КРОНШТЕЙН КРЕПЛЕНИЯ ПЕДАЛИ СЦЕПЛЕНИЯ								(A) BRACE-CLUTCH PEDAL MOUNT			
			96157601	- S S S S								1			



4430 ПЕДАЛЬ ТОРМОЗА
BRAKE PEDAL

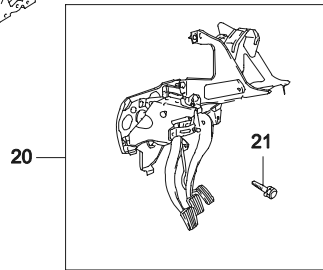
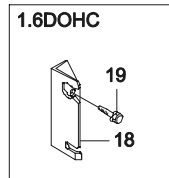
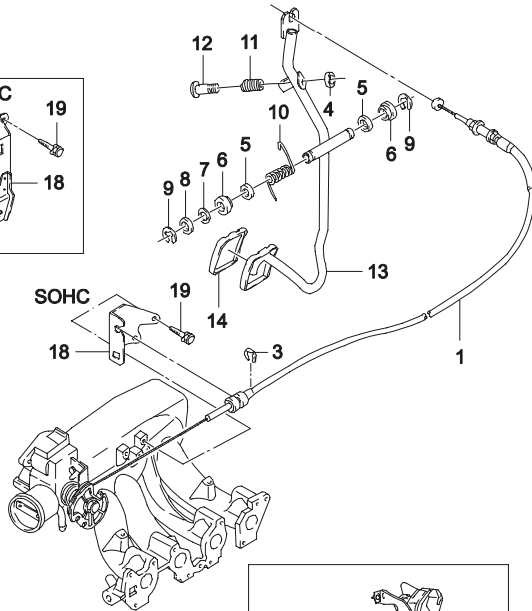
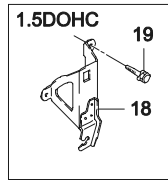


В З Т	№ ПОЗИЦИИ		НАИМЕНОВАНИЕ							К О Д / Д			
	НОМЕР ДЕТАЛИ	Д В Г	МОДЕЛЬ				КОМПЛЕКТАЦИЯ	Л / П	К О Л		ПРИМЕНЕНИЕ		ПРИМЕЧАНИЕ
			I	II	III	IV					С	ПО	
	[01]	(P) КРОНШТЕЙН ПЕДАЛИ ТОРМОЗА						(A) BRACE-BRAKE PEDAL MOUNT					
	96176638	- S S S S						1					
	[02]	(P) ШАЙБА ИЗОЛИРУЮЩАЯ						(A) DISC-INSULATION					
	96156393	- S S S S						1					
	[03]	(P) ГАЙКА						(A) NUT					
	90196895	- S S S S						2					
	[04]	(P) ПРУЖИНА ВОЗВРАТНАЯ						(A) SPRING-RETAINING					
	90105504	- S S S S						1					
	[05]	(P) ГАЙКА						(A) NUT					
	11040941	- S S S S						1			M10		
	У 09159-10002	- S S S S						1		20040923	M10		
	О 94515379	- S S S S						1		20040924	M10		
	[06]	(P) ШАЙБА						(A) WASHER					
	11010023	- S S S S						1			10.5		
	[07]	(P) ОСЬ ПЕДАЛИ						(A) SHAFT-PEDAL MOUNTING					
	90092169	- S S S S						1					
	О 96215326	- S S S S						1					
	[08]	(P) ПРУЖИНА ОТТЯЖНАЯ ПЕДАЛИ						(A) SPRING-PEDAL MOUNT LEG					
	09448-24001	- S S S S						1					
	О 94535447	- S S S S						1					
	[09]	(P) ПЕДАЛЬ ТОРМОЗА						(A) PEDAL-BRAKE					
	90289190	- S S S S						1				DZ	
	[10]	(P) НАКЛАДКА ПЕДАЛИ ТОРМОЗА						(A) COVER-PEDAL PLATE					
	90105172	- S S S S						1		20030127			
	У 94580532	- S S S S						1		20030128			
	[11]	(P) КРОНШТЕЙН КРЕПЛЕНИЯ ПЕДАЛИ						(A) BRACKET-BRAKE PEDAL MOUNT					
	96177699	- S S S S						1					
	[12]	(P) ШАЙБА КРЕПЛЕНИЯ ПЕДАЛИ ТОРМОЗА						(A) WASHER-BRAKE PEDAL MOUNT					
	11046151	- S S S S						1					
	У 09160-08002	- S S S S						1		20030127			
	О 94525055	- S S S S						1		20030128			
	[13]	(P) ГАЙКА						(A) NUT					
	11068352	- S S S S						1		19961231	M8		
	У 08311-38083	- S S S S						1		19970101	M8		

4430 ПЕДАЛЬ ТОРМОЗА BRAKE PEDAL	В З Т	№ ПОЗИЦИИ		НАИМЕНОВАНИЕ							К О Д / Д			
		НОМЕР ДЕТАЛИ	Д В Г	МОДЕЛЬ				КОМПЛЕКТАЦИЯ	Л / П	К О Л		ПРИМЕНЕНИЕ		ПРИМЕЧАНИЕ
				I	II	III	IV					С	ПО	
		[14]		(P) ВКЛЮЧАТЕЛЬ СТОП-ФОНАРЯ							(A) SWITCH-STOP LAMP			
		90196375	-	S	S	S	S					1	20030415	
		Y 94580647	-	S	S	S	S					1	20030416	

4440

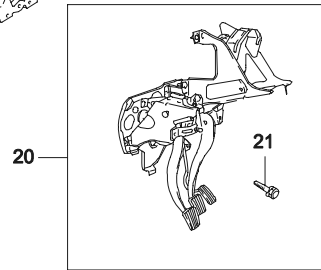
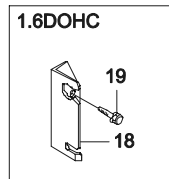
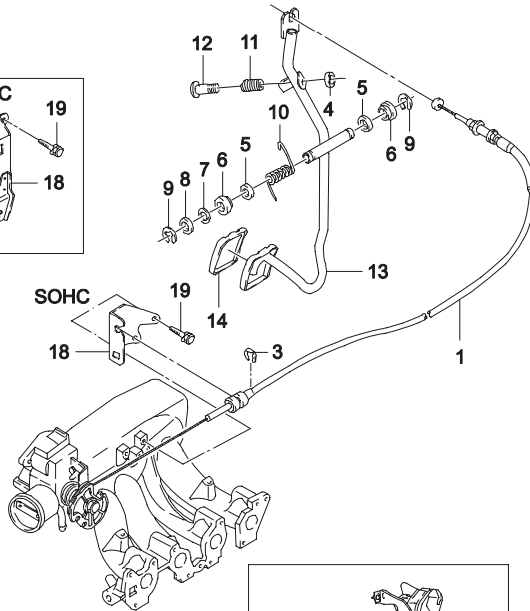
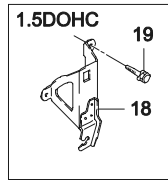
ПРИВОД УПРАВЛЕНИЯ ВПРЫСКОМ ТОПЛИВА
ACCELERATOR CONTROL



В З Т	№ ПОЗИЦИИ НОМЕР ДЕТАЛИ	НАИМЕНОВАНИЕ										К О Д / Д		
		Д В Г	МОДЕЛЬ				КОМПЛЕКТАЦИЯ	Л / П	К О Л	ПРИМЕНЕНИЕ			ПРИМЕЧАНИЕ	
			I	II	III	IV				С	ПО			
	[01]	(P) ТРОС УПРАВЛЕНИЯ ДРОССЕЛЬНОЙ ЗАСЛОНКОЙ	(A) CABLE-ACCEL CONTROL											
	96130368-A	Y	S	S	-	-	&LX6			1		19971231		
	96130368	Y	S	S	-	-	&LX6			1	19970101	20070227		DH
	96130368U00	Y	S	S	-	-	&LX6			1	20060801	20070227		
	96130368	Y	S	S	-	-	&LX6&NM7/NN7/NN1			1		20070228		
	96184236	V	-	-	S	S	&L43			1	20020801	20060820		DT
	96184236U00	V	-	-	S	S	&L43			1	20060821	20070427		
	96184236	V	-	-	S	S	&L43			1		20070428		
	96940400	6	-	-	S	S	&L44			1		20071224		
	[03]	(P) ШАЙБА СТОПОРНАЯ	(A) WASHER-LOCKING											
	11088942	-	S	S	S	S				3		19961130		
	Y 09383-06001	-	S	S	S	S				1	19961201	20060215		
	O 94535126	-	S	S	S	S				1		20060216		TYPE 3,N06
	[04]	(P) ПОДУШКА РЕГУЛИРОВОЧНОГО ВИНТА	(A) BUMPER-ADJUSTING SCREW											
	09292075	-	S	S	S	S				1				
	[05]	(P) ШАЙБА	(A) SHIM											
	11088241	-	S	S	S	S				2			18.2X28	
	Y 09160-18003	-	S	S	S	S				2		20030127	18.2X28	
	O 94525142	-	S	S	S	S				2		20030128	18.2X28	
	[06]	(P) ВТУЛКА	(A) BUSHING											
	09306-10005	-	S	S	S	S				2		20030127		
	O 94535312	-	S	S	S	S				2		20030128		
	[07]	(P) ШАЙБА НАТЯЖНАЯ	(A) WASHER-TENSION											
	11088251	-	S	S	S	S				1			10.3X15X0.2	
	09162-10001	-	S	S	S	S				1		20030127	10.3X15X0.2	
	O 94525201	-	S	S	S	S				1		20030128	10.3X15X0.2	
	[08]	(P) ШАЙБА	(A) SHIM											
	11027287	-	S	S	S	S				1				
	Y 09160-10003	-	S	S	S	S				1		20030127		
	O 94525078	-	S	S	S	S				1		20030128		
	[09]	(P) ШАЙБА СТОПОРНАЯ	(A) WASHER-LOCKING											
	11066361	-	S	S	S	S				2				8
	Y 09440-09003	-	S	S	S	S				2		20030127		8

4440

ПРИВОД УПРАВЛЕНИЯ ВПРЫСКОМ ТОПЛИВА
ACCELERATOR CONTROL



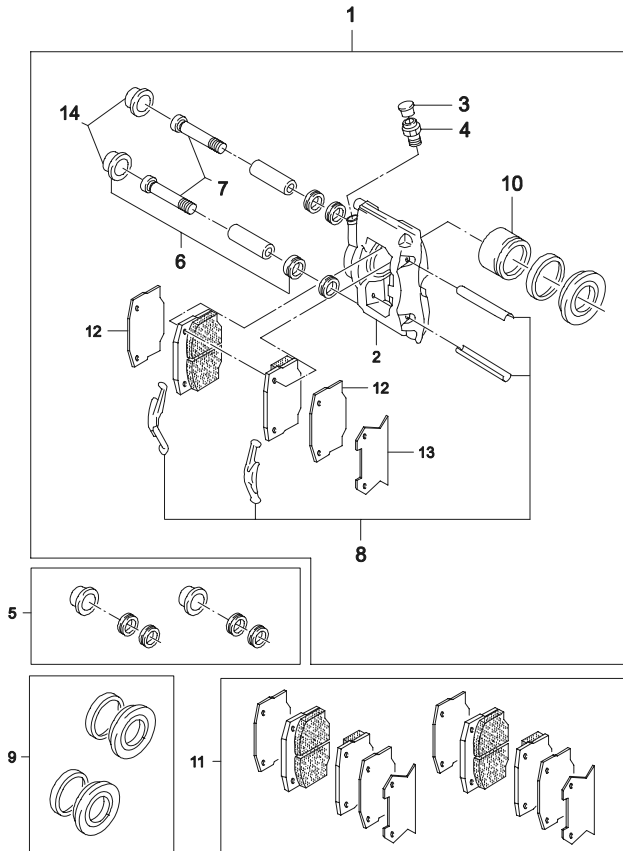
В З Т	№ ПОЗИЦИИ		НАИМЕНОВАНИЕ							К О Д / Д			
	НОМЕР ДЕТАЛИ	Д В Г	МОДЕЛЬ				КОМПЛЕКТАЦИЯ	Л / П	К О Л		ПРИМЕНЕНИЕ		ПРИМЕЧАНИЕ
			I	II	III	IV					С	ПО	
	[09]	(P) ШАЙБА СТОПОРНАЯ								(A) WASHER-LOCKING			
O	94580066	- S S S S								2 20030128		8	
	[10]	(P) ПРУЖИНА РАСПОРНАЯ								(A) SPRING-LEG			
	90183525	- S S S S								1			
	[11]	(P) ПРУЖИНА СТЯЖНАЯ								(A) SPRING-COMPRESSION			
	90076107	- S S S S								1			
Y	09440-09003	- S S S S								1 20030521			
O	94535383	- S S S S								1 20030522			
	[12]	(P) ВИНТ								(A) SCREW			
	11057551	- S S S S								1 M6X32			
	[13]	(P) ПЕДАЛЬ УПРАВЛЕНИЯ ДРОССЕЛЬНОЙ ЗАСЛОНКОЙ								(A) LEVER-ACCEL CONTROL PEDAL			
	96144564	- S S S S								1			
	[14]	(P) НАКЛАДКА ПЕДАЛИ								(A) PAD-ACCEL CONTROL CABLE			
	02877481	- S S S S								1			
	[18]	(P) КРОНШТЕЙН ПЕДАЛИ								(A) BRACKET-ACCEL CONTROL			
	96130367	Y S S - - &LX6								1 20051119			
Y	96130367U00	Y S S - - &LX6								1 20051119			
	96181438	V - - S S &L43								1 20020801 20080210			
Y	96181438U00	V - - S S &L43								1 20080211			
	96450059	6 - - S S &L44								1 20071224			
	[19]	(P) ВИНТ								(A) SCREW			
	11048673	Y S S - - &LX6								1 19960831 M6X15Z3			
Y	96230934	Y S S - - &LX6								1 19960601 M6X15Z3			
	11048281	V - - S S &L43								1 20020801 M8X18Z3			
	94500039	6 - - S S &L44								1 20071226			
	[20]	(P) СУППОРТ ПЕДАЛЕЙ АВТОМОБИЛЯ								(A) MOUNT A-PEDAL			
	96181633	- S S S S								1			
	[21]	(P) БОЛТ								(A) BOLT			
	09119-08003	- S S S S								3 20040923			
O	94501667	- S S S S								2 20040924			

DL

4510

СУППОРТ ПЕРЕДНЕГО ТОРМОЗА (Н-ТИП)

FRONT BRAKE(H-TYPE)

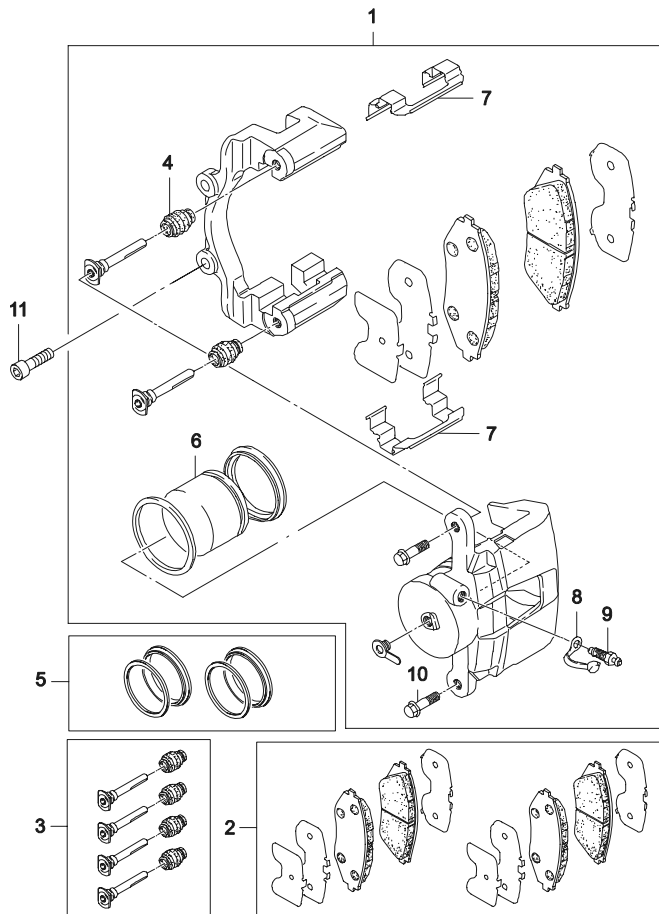


В З Т	№ ПОЗИЦИИ		НАИМЕНОВАНИЕ							К О Д / Д			
	НОМЕР ДЕТАЛИ	Д В Г	МОДЕЛЬ				КОМПЛЕКТАЦИЯ	Л / П	К О Л		ПРИМЕНЕНИЕ		ПРИМЕЧАНИЕ
			I	II	III	IV					С	ПО	
	[01]	(P) СУППОРТ ПЕРЕДНЕГО ТОРМОЗА									(A) CALIPER A-BRAKE SLIDING		
	96179867	Y S S - - &LX6								ЛВ 1			
	96179868	Y S S - - &LX6								ПР 1			
	[02]	(P) СУППОРТ С ЦИЛИНДРАМИ									(A) CALIPER PACKAGE		
	03484114	Y S S - -								1		N/S	
	03484115	Y S S - -								1		N/S	
	[03]	(P) КРЫШКА ШТУЦЕРА									(A) PROTECTOR-BLEEDER SCREW		
	03487213	Y S S - -								2			
	О 94580023	Y S S - -								2			
	[04]	(P) ШТУЦЕР ВЫПУСКА ВОЗДУХА									(A) SCREW-BLEEDER		
	03487229	Y S S - -								2			
	[05]	(P) ПАЛЬЦЫ И УПЛОТНИТЕЛИ ТОРМОЗНЫХ КОЛОДОК									(A) SLIDING PIN&SEAL SET		
	03487985	Y S S - -								1			
	[06]	(P) УПЛОТНИТЕЛИ, КОМПЛЕКТ									(A) SEAL SLEEVE SET		
	03487167	Y S S - -								1			
	[07]	(P) ПАЛЬЦЫ КРЕПЛЕНИЯ ТОРМОЗНЫХ КОЛОДОК									(A) SEAL-CHEESE HEAD		
	90189699	Y S S - -								4		M12X40	
	О 94501248	Y S S - -								4		M12X40	
	[08]	(P) ПРУЖИНЫ ПРИЖИМНЫЕ									(A) PIN&SPRING SHOE KIT		
	03487487	Y S S - -								1			
	[09]	(P) ПОРШЕНЬ, УПЛОТНИТЕЛЬ, КОЛЬЦА									(A) PISTON SEAL KIT		
	03487152	Y S S - -								1			
	[10]	(P) ПОРШЕНЬ									(A) PISTON		
	03487766	Y S S - -								2			
	[11]	(P) КОЛОДКА ТОРМОЗНАЯ, КОМПЛЕКТ									(A) PAD SET-FRONT BRAKE		
	96101972S	Y S S - -								1		4 штуки	
	[12]	(P) ПРОКЛАДКА ШУМОПОГЛОТИТЕЛЯ									(A) SHIM-ANTI NOISE		
	03487620	Y S S - -								4			
	[13]	(P) КРЫШКА ШУМОПОГЛОТИТЕЛЯ									(A) SHIM-COVER		
	96164857	Y S S - -								2			
	[14]	(P) КРЫШКА СУППОРТА									(A) CAP-CALIPER		
	03487227	Y S S - -								4			

4512

СУППОРТ ПЕРЕДНЕГО ТОРМОЗА (С-ТИП,ДАС)

FRONT BRAKE(C-TYPE, DАC)

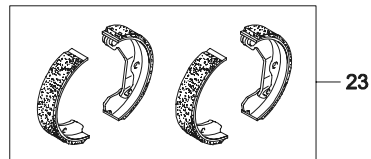
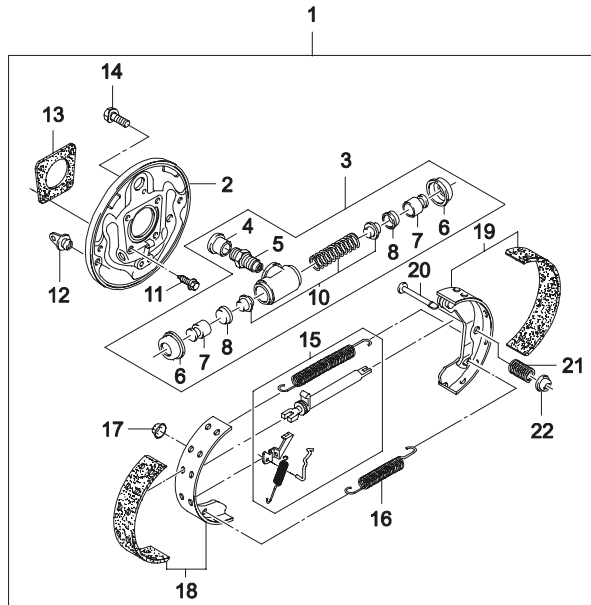


В З Т	№ ПОЗИЦИИ		НАИМЕНОВАНИЕ								К О Д / Д		
	НОМЕР ДЕТАЛИ	Д В Г	МОДЕЛЬ				КОМПЛЕКТАЦИЯ	Л / П	К О Л	ПРИМЕНЕНИЕ		ПРИМЕЧАНИЕ	
			I	II	III	IV				С			ПО
	[01]	(P) СУППОРТ ПЕРЕДНЕГО ТОРМОЗА	(A) CALIPER A-BRAKE SLIDING										
	96234339	Y S S - - &LX6	ЛВ 1								VL		
○	96273700	Y S S - - &LX6	ЛВ 1								LA		
	96212321	V6 - - S S &L43/L44	ЛВ 1 20020801								TL		
	96234340	Y S S - - &LX6	ПР 1								VR		
○	96273701	Y S S - - &LX6	ПР 1								RA		
	96212322	V6 - - S S &L43/L44	ПР 1 20020801								TR		
	[02]	(P) КОЛОДКА ТОРМОЗНАЯ, КОМПЛЕКТ	(A) PAD SET-FRONT BRAKE										
	96273708	Y S S - - &LX6	1										
	96281937	V6 - - S S &L43/L44	1 20020801										
	[03]	(P) ПАЛЕЦ ТОРМОЗНОГО СУППОРТА	(A) PIN KIT-FR&GREASE										
	S4511003	V6 - - S S &L43/L44	1 20020801								СО СМАЗКОЙ		
	S4510013	V6 - - S S &L43/L44	1 20020801								СО СМАЗКОЙ		
	93740249	V6 S S S S &L43/L44	1								СО СМАЗКОЙ		
	[04]	(P) ПЫЛЬНИК ПАЛЬЦА	(A) BOOT-PIN										
	410410	- S S S S	4 20020801										
	[05]	(P) ПРОКЛАДКИ ПОРШНЯ, КОМПЛЕКТ	(A) SEAL KIT-PISTON										
	S4510008	Y S S - - &LX6	1										
	S4511003	V6 - - S S &L43/L44	1 20020801										
	[06]	(P) ПОРШЕНЬ	(A) PISTON										
	410507	Y S S - - &LX6	2										
	410807	V6 - - S S &L43/L44	2 20020801										
	[07]	(P) ПРУЖИНЫ ПРИЖИМНЫЕ	(A) SPRING-PAD										
	410515	Y S S - - &LX6	4										
	410415	V6 - - S S &L43/L44	4 20020801										
	[08]	(P) КРЫШКА ШТУЦЕРА	(A) PROTECTOR-BLEEDER SCREW										
	410350	- S S S S	2 20020801										
	[09]	(P) ШТУЦЕР ВЫПУСКА ВОЗДУХА	(A) SCREW-BLEEDER										
	2007023	- S S S S	2 20020801										
	[10]	(P) БОЛТ	(A) BOLT-PIN										
	2006010	- S S S S	4 20020801										
	[11]	(P) БОЛТ	(A) BOLT										
	09106-12002	- S S S S	4 20020801 20030521								M12X1.5		
○	94501248	- S S S S	4 20030522								M12X1.5		

4520

ТОРМОЗНОЙ МЕХАНИЗМ ЗАДНЕГО КОЛЕСА

REAR BRAKE

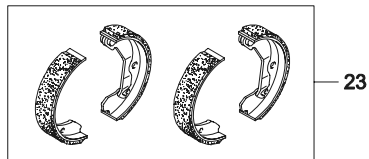
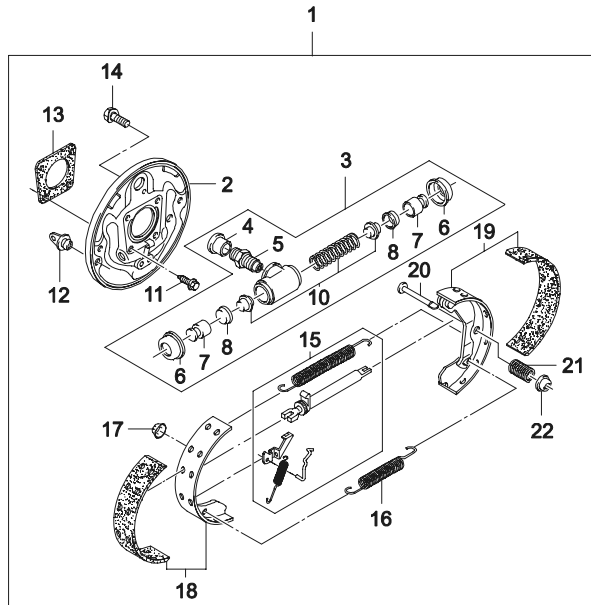


В З Т	№ ПОЗИЦИИ НОМЕР ДЕТАЛИ	НАИМЕНОВАНИЕ										К О Д / Д	
		Д В Г	МОДЕЛЬ				КОМПЛЕКТАЦИЯ	Л / П	К О Л	ПРИМЕНЕНИЕ			ПРИМЕЧАНИЕ
			I	II	III	IV				С	ПО		
	[01]	(P) МЕХАНИЗМ ТОРМОЗНОЙ ЗАДНЕГО КОЛЕСА В СБОРЕ	(A) BRAKE A-REAR										
	96179113	Y S S - -	&LX6					1				ЛЕВЫЙ+ПРАВЫЙ	
	96189168	Y S S - -	&LX6					1	20020215			ЛЕВЫЙ+ПРАВЫЙ	
	96179116	V - - S S	&L43					1	20020801			ЛЕВЫЙ+ПРАВЫЙ	
	96226100	6 - - S S	&L44					1	20071115			ЛЕВЫЙ+ПРАВЫЙ	
	96447043	6 - - S S	&L44					1	20071115			ЛЕВЫЙ+ПРАВЫЙ	
	[02]	(P) ЩИТ ТОРМОЗА	(A) PLATE-BRAKE BACKING										
	96179130	- S S S S						ЛВ	1				
	96179131	- S S S S						ПР	1				
	[03]	(P) ЦИЛИНДР РАБОЧИЙ	(A) CYLINDER-BRAKE WHEEL										
	90235420	Y S S - -	&LX6					2			11/16		
	90235422	V6 - - S S	&L43/L44					2	20020801			3/4	
	[04]	(P) КРЫШКА ШТУЦЕРА	(A) CAP-DUST										
	06620325	- S S S S						2	20030127				
	O 94580023	- S S S S						2	20030128				
	[05]	(P) ШТУЦЕР ВЫПУСКА ВОЗДУХА	(A) JET-VENTING										
	09493-02001	- S S S S						2	20030127				
	O 94535930	- S S S S						2	20030128				
	[06]	(P) УПОР КОЛОДКИ	(A) CAP-BRAKE WHEEL CYLINDER										
	96179002	Y S S - -	&LX6					4					
	96179003	V6 - - S S	&L43/LXT					4	20020801				
	[07]	(P) ПОРШЕНЬ РАБОЧЕГО ЦИЛИНДРА	(A) PISTON-WHEEL BRAKE CYLINDER										
	90168036	Y S S - -	&LX6					4			11/16		
	90168037	V6 - - S S	&L43/LXT					4	20020801			3/4	
	[08]	(P) УПЛОТНИТЕЛЬ РАБОЧЕГО ЦИЛИНДРА	(A) CUFF-BRAKE WHEEL CYLINDER										
	90168030	Y S S - -	&LX6					4			11/16		
	90168031	V6 - - S S	&L43/LXT					4	20020801			3/4	
	[09]	(P) КОРПУС РАБОЧЕГО ЦИЛИНДРА	(A) CYLINDER-BODY										
	N/S(3)	-											
	O 90235810	Y	&LX6						20020107				
	O 90235809	V6	&L43/LXT						20020107				
	[10]	(P) ПРУЖИНА	(A) SPRING-COMPRESSION										
	90189461	Y S S - -	&LX6					2					

4520

ТОРМОЗНОЙ МЕХАНИЗМ ЗАДНЕГО КОЛЕСА

REAR BRAKE

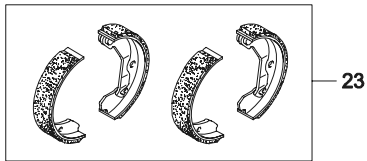
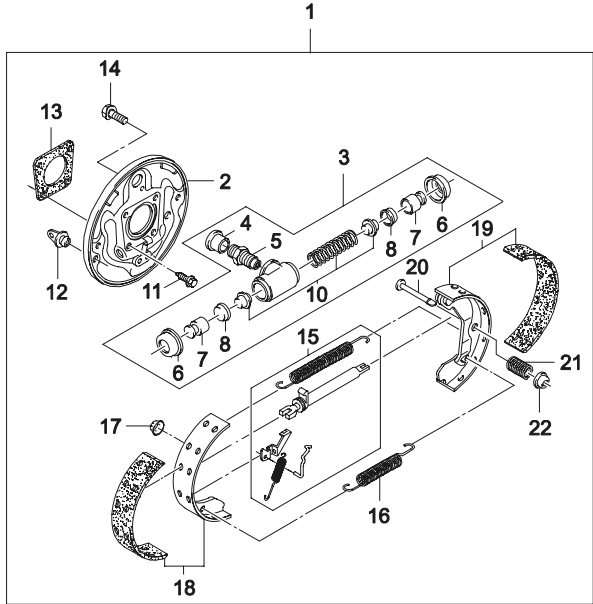


В З Т	№ ПОЗИЦИИ НОМЕР ДЕТАЛИ	НАИМЕНОВАНИЕ										К О Д / Д		
		Д В Г	МОДЕЛЬ				КОМПЛЕКТАЦИЯ	Л / П	К О Л	ПРИМЕНЕНИЕ			ПРИМЕЧАНИЕ	
			I	II	III	IV				С	ПО			
	[10] 90189462	(P) ПРУЖИНА V6	-	-	S	S	&L43/LXT				(A) SPRING-COMPRESSION 2 20020801			
	[11] 90335672	(P) ВИНТ -	S	S	S	S					(A) SCREW 8	M8 X1X20		
	[12] Y 90063579	(P) ПРОБКА -	S	S	S	S					(A) PLUG 4 20030127			
	94580505	-	S	S	S	S					4 20030128			
	[13] 96179132	(P) ПЛАСТИНА КРОНШТЕЙНА -	S	S	S	S					(A) PLATE-BRACKET 2			
	[14] 11045532	(P) ВИНТ -	S	S	S	S					(A) SCREW 2	M6X12Z3		
	[15] 90199718	(P) КОМПЛЕКТ ПРУЖИН -	S	S	S	S					(A) READJUSTING UNIT ЛВ 1 20020106			
	Y 96395381	-	S	S	S	S					ЛВ 1 20020107			
	90199719	-	S	S	S	S					ПР 1 20020106			
	Y 96395382	-	S	S	S	S					ПР 1 20020107			
	[16] 09448-13001	(P) ПРУЖИНА СТЯЖНАЯ КОЛОДОК -	S	S	S	S					(A) SPRING-EXTENSION 2 20030521			
	O 94535436	-	S	S	S	S					2 20030522			
	[17] 09164-06001	(P) ШАЙБА -	S	S	S	S					(A) WASHER-DISC 2 20030521			
	Y 94525222	-	S	S	S	S					2 20030522			
	[18] 96179119	(P) КОЛОДКА ПЕРЕДНЯЯ ТОРМОЗНАЯ -	S	S	S	S	-EEC				(A) SHOE A-BRAKE,FRONT 2		С НАКЛАДКОЙ	
	96226105	-	A	A	A	A	&EEC				2		С НАКЛАДКОЙ	
	[19] 96179117	(P) КОЛОДКА ЗАДНЯЯ ТОРМОЗНАЯ -	S	S	S	S	-EEC				(A) SHOE A-BRAKE,REAR ЛВ 1		С НАКЛАДКОЙ	
	96179118	-	S	S	S	S	-EEC				ПР 1		С НАКЛАДКОЙ	
	96226101	-	A	A	A	A	&EEC				ЛВ 1		С НАКЛАДКОЙ	
	96226103	-	A	A	A	A	&EEC				ПР 1		С НАКЛАДКОЙ	
	[20] 06638956	(P) ПАЛЕЦ РЫЧАГА РУЧНОГО ПРИВОДА КОЛОДОК -	S	S	S	S					(A) PIN-RETAINING SPRING 4			
	[21] 09440-16001	(P) ПРУЖИНА -	S	S	S	S					(A) SPRING-COMPRESSION 4 20030521			

4520

ТОРМОЗНОЙ МЕХАНИЗМ ЗАДНЕГО КОЛЕСА

REAR BRAKE

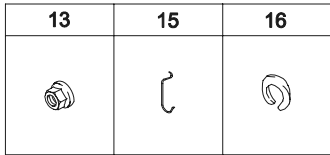
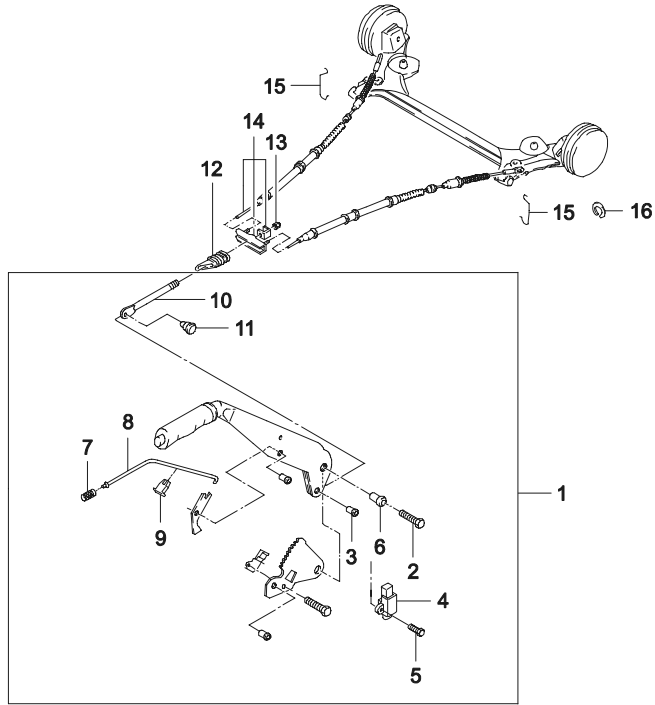


В З Т	№ ПОЗИЦИИ НОМЕР ДЕТАЛИ	Д В Г	МОДЕЛЬ				КОМПЛЕКТАЦИЯ	Л / П	К О Л	ПРИМЕНЕНИЕ		ПРИМЕЧАНИЕ	К О Д / Д
			I	II	III	IV				С	ПО		
	[21] O 94535388	(P) ПРУЖИНА -	S	S	S	S			(A) SPRING-COMPRESSION 4 20030522				
	[22] 06663706	(P) ПЛАСТИНА СТОПОРНАЯ ПРУЖИНЫ -	S	S	S	S			(A) PLATE-SECURING SPRING 4				
	[23] NP1441 96226110	(P) КОМПЛЕКТ ТОРМОЗНЫХ КОЛОДОК -	S	S	S	S	-EEC		(A) SHOE SET-BRAKE,REAR 1		С НАКЛАДКОЙ		
		-	S	S	S	S	&EEC		1		С НАКЛАДКОЙ		

4530

ПРИВОД СТОЯНОЧНОГО ТОРМОЗА

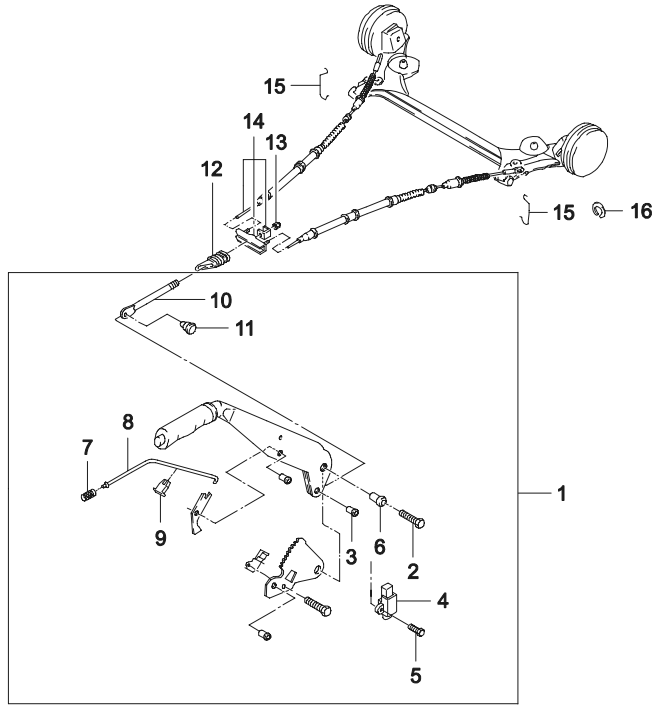
PARKING BRAKE



В З Т	№ ПОЗИЦИИ		НАИМЕНОВАНИЕ							К О Д / Д			
	НОМЕР ДЕТАЛИ	Д В Г	МОДЕЛЬ				КОМПЛЕКТАЦИЯ	Л / П	К О Л		ПРИМЕНЕНИЕ		ПРИМЕЧАНИЕ
			I	II	III	IV					С	ПО	
	[01] 96226974	(P) РЫЧАГ СТОЯНОЧНОГО ТОРМОЗА	-	S	S	S	S				(A) LEVER-PARKING BRAKE 1		
	[02] 11081661	(P) ВИНТ	-	S	S	S	S				(A) SCREW 2 19961231 M8X14		
Y	01517-08163		-	S	S	S	S				2 19970101 20030429 M8X14		
O	94500433		-	S	S	S	S				2 20030430 M8X14		
	[03] 96166624	(P) ПАЛЕЦ РЫЧАГА	-	S	S	S	S				(A) SLEEVE-PARKING BRAKE 1		
	[04] 90087504	(P) ВКЛЮЧАТЕЛЬ СТОЯНОЧНОГО ТОРМОЗА	-	S	S	S	S				(A) SWITCH-PARK BRAKE WARNING 1		
Y	94580521		-	S	S	S	S				1		
	[05] 11050752	(P) ВИНТ	-	S	S	S	S				(A) SCREW 1 MSX10Z4		
	[06] 96166625	(P) ВТУЛКА	-	S	S	S	S				(A) SLEEVE 1		
	[07] 02865789	(P) ПРУЖИНА ТЯГИ	-	S	S	S	S				(A) SPRING-COMPRESSION 1		
	[08] 96178189	(P) ТЯГА ЗАЩЕЛКИ	-	S	S	S	S				(A) ROD-OPERATING STOP 1		
	[09] 90236431	(P) КАТОК УПРАВЛЕНИЯ ТЯГИ	-	S	S	S	S				(A) SLIDER-OPERATION ROD 1		
	[10] 90335781	(P) ТЯГА СТОЯНОЧНОГО ТОРМОЗА	-	S	S	S	S				(A) ROD-PARKING BRAKE PULL 1		
	[11] 90032127	(P) ФИКСАТОР	-	S	S	S	S				(A) RIVET 2		
Y	09223-10002		-	S	S	S	S				2 20030127		
O	94535085		-	S	S	S	S				2 20030128		
	[12] 90222389	(P) УРАВНИТЕЛЬ	-	S	S	S	S				(A) BELLOWS-PULL ROD 1		
	[13] 11066382	(P) ГАЙКА	-	S	S	S	S				(A) NUT 1 M8		
	[14] 90235948	(P) ТРОС СТОЯНОЧНОГО ТОРМОЗА	-	S	S	S	S				(A) CABLE-PARKING BRAKE 1		
	90235948-B		-	S	S	S	S				1		

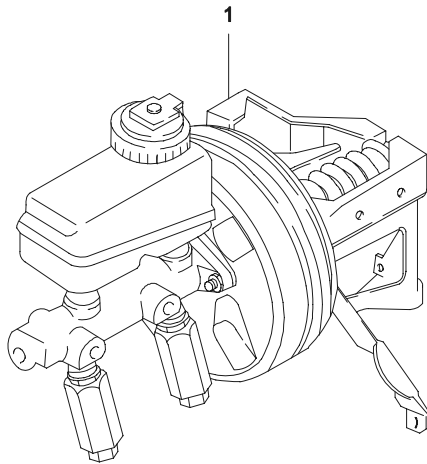
4530

ПРИВОД СТОЯНОЧНОГО ТОРМОЗА
PARKING BRAKE



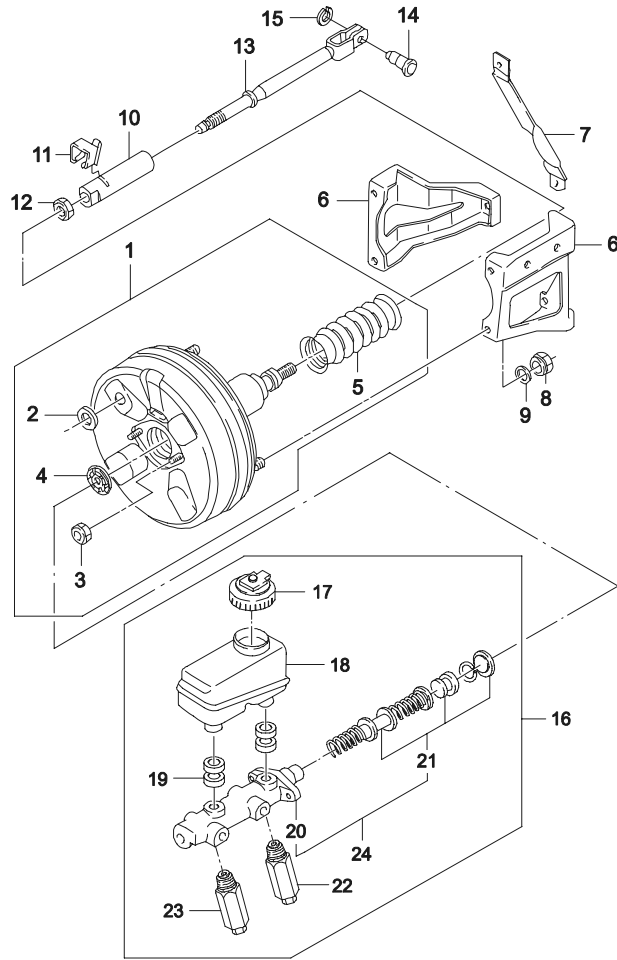
В З Т	№ ПОЗИЦИИ НОМЕР ДЕТАЛИ	НАИМЕНОВАНИЕ										К О Д / Д	
		Д В Г	МОДЕЛЬ				КОМПЛЕКТАЦИЯ	Л / П	К О Л	ПРИМЕНЕНИЕ			ПРИМЕЧАНИЕ
			I	II	III	IV				С	ПО		
	[15] 90111423		(P) ЗАЖИМ ПРОВОЛОЧНЫЙ									(A) CLAMP-PRESSURE HOSE	
Y	90129202		- S S S S									1 19960831	
	[16] 08332-21089		(P) ШАЙБА СТОПОРНАЯ										(A) RING-RETAINING
O	94535166		- S S S S									1 19960901	
			- S S S S									2	E-TYPE
			- S S S S									2	E-TYPE

4610	ГИДРАВЛИЧЕСКИЙ ПРИВОД ТОРМОЗА MASTER BRAKE UNIT	В З Т	№ ПОЗИЦИИ		НАИМЕНОВАНИЕ							К О Д / Д			
			НОМЕР ДЕТАЛИ	Д В Г	МОДЕЛЬ				КОМПЛЕКТАЦИЯ	Л / П	К О Л		ПРИМЕНЕНИЕ		ПРИМЕЧАНИЕ
					I	II	III	IV					С	ПО	
			[01]		(P) ПРИВОД ГИДРАВЛИЧЕСКИЙ ТОРМОЗОВ В СБОРЕ							(A) BRAKE UNIT-MASTER			
			96146071-A	Y	S	S	-	-	&LX6		1		19990927	BC	
			Y 96146071	Y	S	S	-	-	&LX6		1		19990928	BC	
			96165505	V6	-	-	S	S	&L43/L44		1		20020801	BF	



4620

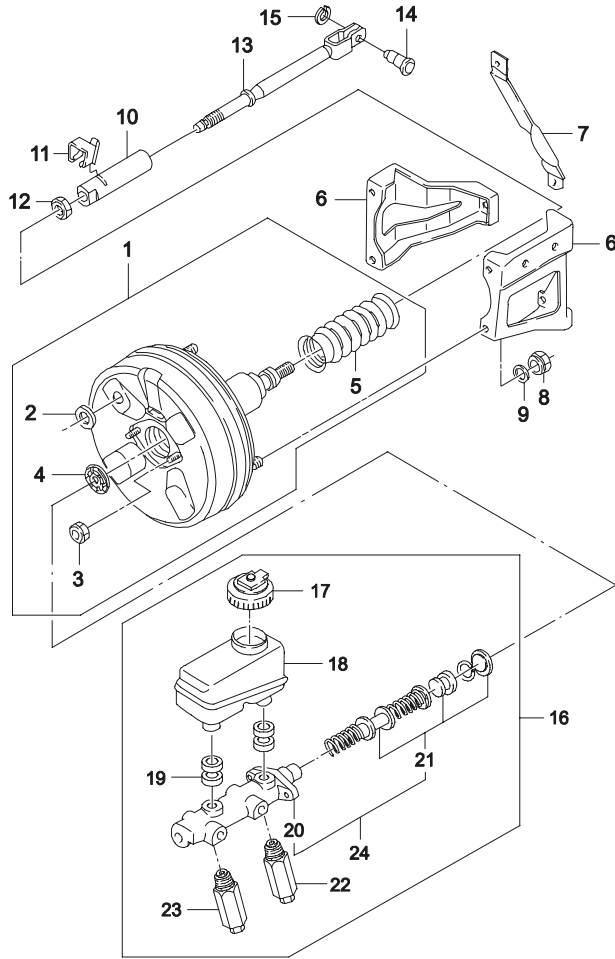
ВАКУУМНЫЙ УСИЛИТЕЛЬ
BRAKE BOOSTER



В З Т	№ ПОЗИЦИИ		НАИМЕНОВАНИЕ							К О Д / Д			
	НОМЕР ДЕТАЛИ	Д В Г	МОДЕЛЬ				КОМПЛЕКТАЦИЯ	Л / П	К О Л		ПРИМЕНЕНИЕ		ПРИМЕЧАНИЕ
			I	II	III	IV					С	ПО	
	[01]	(P) УСИЛИТЕЛЬ ВАКУУМНЫЙ ТОРМОЗА								(A) BOOSTER-BRAKE			
	426002	Y S S - - &LX6								1			
	426053	V6 - - S S &L44								1 20020801			
	[02]	(P) ПРОКЛАДКА								(A) GROMMET			
	05461808	- S S S S								1			
	[03]	(P) ГАЙКА								(A) NUT			
	02909253	- S S S S								2 M8			
	[04]	(P) ОБОЙМА УПЛОТНИТЕЛЯ ШТОКА								(A) SEAL-FRONT HOUSING			
	03488577	- S S S S								1			
	[05]	(P) КОЖУХ ЗАЩИТНЫЙ								(A) BOOT-BRAKE BOOSTER			
	3492912A	- S S S S								1			
	[06]	(P) КРОНШТЕЙН ВАКУУМНОГО УСИЛИТЕЛЯ								(A) BRACE-MASTER BRAKE UNIT			
	90184911	- S S S S								ЛВ 1			
	90184912	- S S S S								ПР 1			
	[07]	(P) СТОЙКА НАТЯЖНАЯ								(A) STRUT-TENSION			
	90278913	- S S S S								1 20020106			
	O 96243317	- S S S S								1 20020107			
	[08]	(P) ГАЙКА								(A) NUT			
	11068353	- S S S S								4 19961231 M8			
	Y 08311-28082	- S S S S								4 19970101 20030127 M8			
	O 94515059	- S S S S								4 20030128 M8			
	[09]	(P) ШАЙБА								(A) WASHER-PLAIN			
	9091606080	- S S S S								4 19970331 B.4			
	Y 08322-11083	- S S S S								4 19970401 20040923 B.4			
	O 94525029	- S S S S								4 20040924 B.4			
	[10]	(P) ВТУЛКА РЕГУЛИРОВОЧНАЯ ТОЛКАТЕЛЯ								(A) ADJUSTER			
	90184914	- S S S S								1			
	[11]	(P) ФИКСАТОР РЕГУЛИРОВОЧНОЙ ВТУЛКИ								(A) SPRING-RETAINING			
	90184913	- S S S S								1			
	[12]	(P) ГАЙКА								(A) NUT			
	11040941	- S S S S								1 19961231 M10			
	Y 09159-10002	- S S S S								1 19970101 20040923 M10			
	O 94515379	- S S S S								1 20040924 M10			
	[13]	(P) ТОЛКАТЕЛЬ								(A) ROD-PISTION			

4620

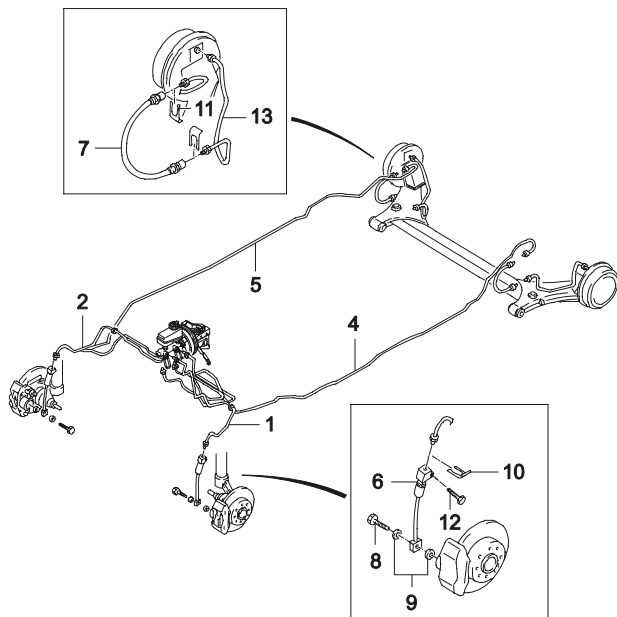
ВАКУУМНЫЙ УСИЛИТЕЛЬ
BRAKE BOOSTER



В З Т	№ ПОЗИЦИИ		НАИМЕНОВАНИЕ							К О Д / Д			
	НОМЕР ДЕТАЛИ	Д В Г	МОДЕЛЬ				КОМПЛЕКТАЦИЯ	Л / П	К О Л		ПРИМЕНЕНИЕ		ПРИМЕЧАНИЕ
			I	II	III	IV					С	ПО	
	[13] 90289187	(P) ТОЛКАТЕЛЬ - S S S S								(A) ROD-PISTON 1			
	[14] 09208-10001	(P) БОЛТ ТОЛКАТЕЛЯ - S S S S								(A) PIN-PISTON ROD 1 20030127			
O	94535811	- S S S S								1 20030128			
	[15] 08332-21089	(P) ШАЙБА СТОПОРНАЯ - S S S S								(A) RING-RETAINING 1 20030127	E-TYPE		
O	94535166	- S S S S								1 20030128	E-TYPE		
	[16] 426005	(P) ЦИЛИНДР ГИДРОПРИВОДА ТОРМОЗА В СБОРЕ Y S S - - &LX6								(A) CYLINDER A-MASTER 1			
	03492634	V6 - - S S &L43								1 20020801			
	[17] 03495500	(P) КРЫШКА БАЧКА - S S S S								(A) CAP-RESERVOIR 1			
	[18] 426043	(P) БАЧОК ГЛАВНОГО ЦИЛИНДРА - S S S S								(A) BODY-RESERVOIR 1			
	[19] 03492377	(P) ПРОКЛАДКА БАЧКА - S S S S								(A) SEAL-RESERVOIR 2			
	[20] N/S(9)	(P) КОРПУС ЦИЛИНДРА -								(A) BODY-MASTER CYLINDER -			
	[21] 03492355	(P) КОМПЛЕКТ ПОРШЯ И УПЛОТНИТЕЛЕЙ - S S S S								(A) PISTON&SEAL KIT 1	9 ДЮЙМОВ		
	[22] 03488967	(P) КЛАПАН ДОЗИРУЮЩИЙ - S S S S								(A) PROPORTIONER-BRAKE 1	M10		
	03488965	- S S S S								1 20020801	M10		
	[23] 03492007	(P) КЛАПАН ДОЗИРУЮЩИЙ - S S S S								(A) PROPORTIONER-BRAKE 1	M12		
	03492005	- S S S S								1 20020801	M12		
	[24] 03492529	(P) ЦИЛИНДР ГЛАВНЫЙ ПРИВОДА ТОРМОЗА В СБОРЕ Y S S - - &LX6								(A) CYLINDER A-MASTER 1			
	426382	Y S S - - &LX6								1			
	03492362	V6 - - S S &L43								1 20020801			
	426253	V6 - - S S &L43								1			

4650

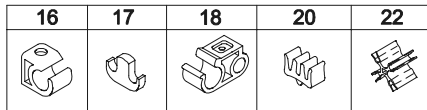
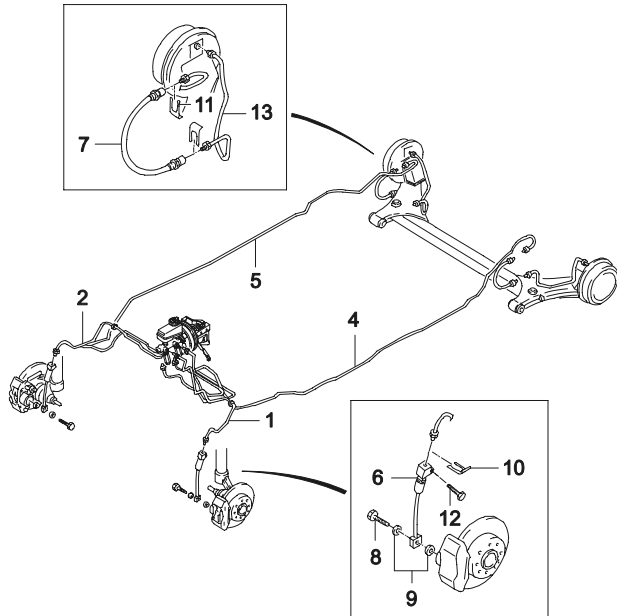
ТОРМОЗНЫЕ ТРУБКИ
BRAKE PIPE



16	17	18	20	22

В З Т	№ ПОЗИЦИИ		НАИМЕНОВАНИЕ							К О Д / Д					
	НОМЕР ДЕТАЛИ	Д В Г	МОДЕЛЬ				КОМПЛЕКТАЦИЯ	Л / П	К О Л		ПРИМЕНЕНИЕ		ПРИМЕЧАНИЕ		
			I	II	III	IV					С	ПО			
	[01] 90236246	(P)										(A) ТРУБКА ПЕРЕДНЯЯ ТОРМОЗНАЯ - S S S S -JL9	(A) PIPE-BRAKE,FRONT ЛВ 1		КС
	[02] 90217978	(P)										(A) ТРУБКА ПЕРЕДНЯЯ ТОРМОЗНАЯ - S S S S -JL9	(A) PIPE-BRAKE,FRONT ПР 1		Ж
	[04] 90222252	(P)										(A) ТРУБКА ЗАДНЯЯ ТОРМОЗНАЯ - S S S S -JL9	(A) PIPE-BRAKE,REAR ЛВ 1		
	[05] 90217980	(P)										(A) ТРУБКА ЗАДНЯЯ ТОРМОЗНАЯ - S S S S -JL9	(A) PIPE-BRAKE,REAR ПР 1		
	[06] 96212323	(P)										(A) ШЛАНГ ПЕРЕДНИЙ ТОРМОЗНОЙ - S S S S	(A) HOSE-BRAKE,FRONT 2 20040311		
У	96212323U											- S S S S	2 20030625		
	[07] 96179489	(P)										(A) ШЛАНГ ЗАДНИЙ ТОРМОЗНОЙ - S S S S	(A) HOSE-BRAKE,REAR 2 20040301		
У	96179489U											- S S S S	2 20030923		
	[08] 90193259	(P)										(A) ВИНТ - S S S S	(A) SCREW-BRAKE HOSE 2 19961130		
У	09360-10002											- S S S S	2 19961201 20030424		
О	94535522											- S S S S	2 20030425		
	[09] 90193258	(P)										(A) ПРОКЛАДКА ТОРМОЗНОГО ШЛАНГА - S S S S	(A) RING-BRAKE HOSE SEAL 4 19961031 10X15		
У	09160-10002											- S S S S	4 19961101 20030521 10X15		
О	94525077											- S S S S	4 20030522 10X15		
	[10] 06638709	(P)										(A) СТОПОР ТОРМОЗНОГО ШЛАНГА - S S S S	(A) CLIP-BRAKE HOSE 2 20020225		
У	09383-12003											- S S S S	2 20020226 20030430		
О	94535131											- S S S S	2 20030501		
	[11] 06638709	(P)										(A) СТОПОР ТОРМОЗНОГО ШЛАНГА - S S S S	(A) CLIP-BRAKE HOSE 4 20020225		
У	09383-12003											- S S S S	4 20020226 20030430		
О	94535131											- S S S S	4 20030501		
	[12] 11041186	(P)										(A) ВИНТ - S S S S	(A) SCREW 1 M8X25		
	[13] 96161296	(P)										(A) ТРУБКА ЗАДНЯЯ ТОРМОЗНАЯ - S S S S	(A) PIPE-BRAKE,REAR ЛВ 1		

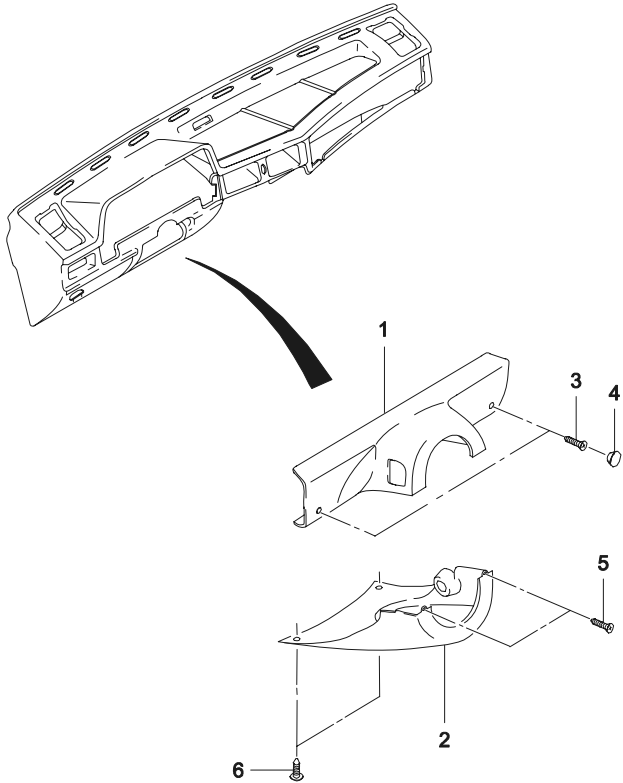
4650 Тормозные трубки
BRAKE PIPE



В З Т	№ ПОЗИЦИИ НОМЕР ДЕТАЛИ	МОДЕЛЬ				КОМПЛЕКТАЦИЯ	Л / П	К О Л	ПРИМЕНЕНИЕ		ПРИМЕЧАНИЕ	К О Д / Д
		I	II	III	IV				С	ПО		
	[13] 96161298	(P)							(A) PIPE-BRAKE, REAR			
	[16] 90184061	(P)							(A) CLIP-BRAKE PIPE			
	Y 09408-00005	-	S	S	S	S			11 19961031			
	O 94530240	-	S	S	S	S			12 19961101 20030429			
	[17] 90199517	(P)							(A) CLIP-BRAKE PIPE			
	[18] 90217705	(P)							(A) CLIP-BRAKE PIPE			
	Y 90305180	-	S	S	S	S			4			
	[20] 90168790	(P)							(A) CLIP-BRAKE PIPE			
	Y 09408-00007	-	S	S	S	S			7 19960717			
	O 94530242	-	S	S	S	S			6 19971211			
	[22] 90125791	(P)							(A) CLIP-BRAKE PIPE			
	Y 09408-00008	-	S	S	S	S			2 19961031			
	O 90125791	-	S	S	S	S			2 19961101 20030804			
	Y 94530243	-	S	S	S	S			2 20030805			
		(P)							(A) CLIP-BRAKE PIPE			
		-	S	S	S	S			1 19961130			
		-	S	S	S	S			1 19961201 19970131			
		-	S	S	S	S			1 19970201 20030516			
		-	S	S	S	S			1 20030519			

4810	РУЛЕВОЕ КОЛЕСО STEERING WHEEL	В З Т	№ ПОЗИЦИИ		НАИМЕНОВАНИЕ							К О Д / Д			
			НОМЕР ДЕТАЛИ	Д В Г	МОДЕЛЬ				КОМПЛЕКТАЦИЯ	Л / П	К О Л		ПРИМЕНЕНИЕ		ПРИМЕЧАНИЕ
					I	II	III	IV					С	ПО	
			[01]	(P) КОЛЕСО РУЛЕВОЕ							(A) WHEEL-STEERING				
			90283249	-	S	S	-	-	-AJ3			1	20000829	NEXIA, 2-Х РОЖКОВОЕ	
		N	90283250	-	S	S	S	S	-AJ3			1	20000830 20060907	CIELO, 3-Х РОЖКОВОЕ W3	
		N	90251692U00	-	S	S	S	S	-AJ3			1	20060712	3-Х РОЖКОВОЕ	
			90251692U10	-	S	S	S	S	-AJ3			1	20080212	N150, 3-Х РОЖКОВОЕ	
			[02]	(P) КРЫШКА ЗВУКОВОГО СИГНАЛА							(A) CAP-HORN				
			96209919	-	S	S	-	-				1	20000829	NEXIA, 2-Х РОЖКОВОЕ	
		N	96252907	-	S	S	S	S				1	20000830 20060503	CIELO, 3-Х РОЖКОВОЕ AA	
		N	96252907U00	-	S	S	S	S				1	20060504	3-Х РОЖКОВОЕ	
			96252907U10	-	S	S	S	S				1	20080212	N150, DAEWOO	
			96252907U20	-	S	S	S	S				1		N150, CHEVROLET	
			[03]	(P) КОНТАКТ СКОЛЬЗЯЩИЙ							(A) CONTACT-SLIDING				
	90209022	-	S	S	S	S				1					
	[05]	(P) ВКЛЮЧАТЕЛЬ УКАЗАТЕЛЯ СИГНАЛА ПОВОРОТА							(A) SWITCH-SIGNAL						
	96215551	-	S	S	S	S				1					
	[06]	(P) ВКЛЮЧАТЕЛЬ СТЕКЛОЧИСТИТЕЛЯ							(A) SWITCH-WIPER						
	96215553	-	S	S	S	S				1					

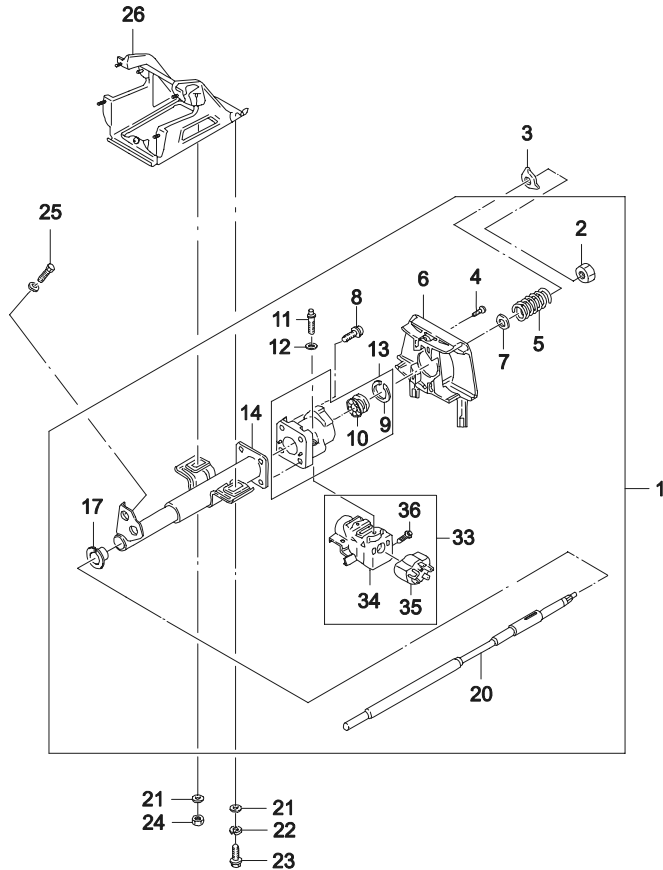
4820	КОЖУХ РУЛЕВОГО ВАЛА STEERING COLUMN COVER	В З Т	№ ПОЗИЦИИ		НАИМЕНОВАНИЕ							К О Д / Д			
			НОМЕР ДЕТАЛИ	Д В Г	МОДЕЛЬ				КОМПЛЕКТАЦИЯ	Л / П	К О Л		ПРИМЕНЕНИЕ		ПРИМЕЧАНИЕ
					I	II	III	IV					С	ПО	
			[01]	(P) КОЖУХ ВЕРХНИЙ ОБЛИЦОВОЧНЫЙ							(A) COVER-STEERING COLUMN.UPPER				
			96133542	- S S S S -AJ3						1	20030319	N100			
			O 94581153	- S S S S -AJ3						1	20030324	N100			
			G3605000	- S S S S -AJ3						1	20080201	N150			
			[02]	(P) КОЖУХ НИЖНИЙ ОБЛИЦОВОЧНЫЙ							(A) COVER-STEERING COLUMN.LOWER				
			96133543	- S S S S -AJ3						1		N100			
			G3606000	- S S S S -AJ3						1	20080201	N150			
			[03]	(P) ВИНТ							(A) SCREW				
			96187264	- S S S S						2			4.2X20		
			[04]	(P) ПРОБКА							(A) CAP-COUNTERSUNK				
			96133544	- S S S S						2					
			[05]	(P) ВИНТ-САМОРЕЗ							(A) SCREW				
			11051093	- S S S S						2	19961130	4.2X13			
			Y 03130-42135	- S S S S						2	19961201 20030722	4.2X13			
			O 94520239	- S S S S						2	20030723	4.2X13			
			[06]	(P) ВИНТ-САМОРЕЗ							(A) SCREW				
			11040055	- S S S S						2			4.2X16		



4830

РУЛЕВОЙ ВАЛ

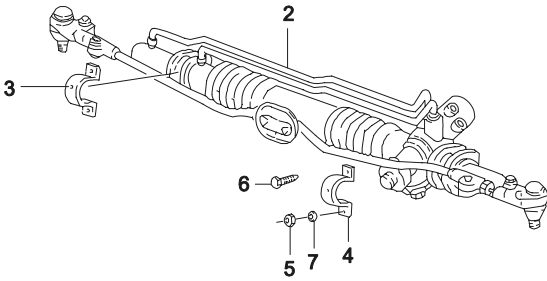
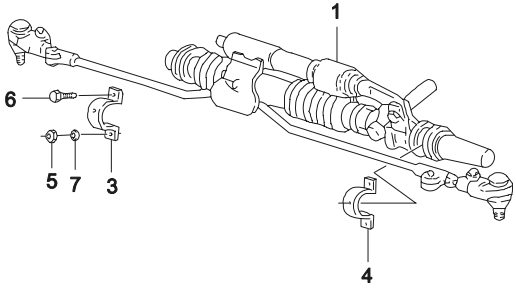
NON TILT STEERING COLUMN



В З Т	№ ПОЗИЦИИ НОМЕР ДЕТАЛИ	Д В Г	МОДЕЛЬ				КОМПЛЕКТАЦИЯ	Л / П	К О Л	ПРИМЕНЕНИЕ		ПРИМЕЧАНИЕ	К О Д / Д
			I	II	III	IV				С	ПО		
			НАИМЕНОВАНИЕ										
	[01] 96208280	(P)	В	А	Л	У			(A) COLUMN A-STEERING			ES	
Y	96289605	-	S	S	S	S		1	19990224				
Y	96297624	-	S	S	S	S		1	19990225 20000904				
	[02] 07841846	(P)	Г						(A) NUT				
O	94515052	-	S	S	S	S		1		M14X1.5			
	[03] 03451666	(P)	Ш	С					(A) PLATE-LOCKING				
Y	96234169	-	S	S	S	S		1	19990608				
	[04] 07849055	(P)	В						(A) SCREW-STEERING COLUMN				
O	93742610	-	S	S	S	S		1	19990609			CB	
	[05] 07841779	(P)	П						(A) SPRING-STEERING SHAFT				
	[06] 26009950	(P)	К						(A) HOUSING A-SIGNAL SWITCH				
	[07] 07843571	(P)	Ш						(A) WASHER-THRUST				
	[08] 26002558	(P)	Б						(A) BOLT-SHEAR				
	[09] 07848728	(P)	К						(A) RING-RETAINING				
	[10] 90095601	(P)	П						(A) BEARING-STEERING SPINDLE				
O	90334860	-	S	S	S	S		1					
	[11] 07844233	(P)	Б						(A) BOLT-SHEAR				
O	93740631	-	S	S	S	S		2		M8X1.0			
	[12] 07846989	(P)	Ш						(A) WASHER-SHEAR BOLT				
	[13] 07848807	(P)	К						(A) HOUSING A-STEERING COLUMN				
	[14]	(P)	Т						(A) JACKET A-STEERING COLUMN				

4830	РУЛЕВОЙ ВАЛ NON TILT STEERING COLUMN	В З Т	№ ПОЗИЦИИ		НАИМЕНОВАНИЕ							К О Д / Д			
			НОМЕР ДЕТАЛИ	Д В Г	МОДЕЛЬ				КОМПЛЕКТАЦИЯ	Л / П	К О Л		ПРИМЕНЕНИЕ		ПРИМЕЧАНИЕ
					I	II	III	IV					С	ПО	
		[14] 07848734	(P)					ТРУБА КРЕПЛЕНИЯ РУЛЕВОГО ВАЛА				(A) JACKET A-STEERING COLUMN			
		-	S	S	S	S						1			
		[17] 07844237 530280	(P)						ВТУЛКА ТРУБЫ РУЛЕВОГО ВАЛА				(A) SPACER-SHAFT		
		-	S	S	S	S						1			
		[20] 07848737	(P)						ВАЛ РУЛЕВОЙ				(A) SHAFT A-STEERING COLUMN		
		-	S	S	S	S						1			
		[21] 02543782	(P)						ШАЙБА				(A) WASHER		
		-	S	S	S	S						1	8.4X22		
		[22] 11043011	(P)						ШАЙБА ПРУЖИННАЯ				(A) WASHER-SPRING		
		-	S	S	S	S						1	8		
		[23] 90305954	(P)						БОЛТ СРЕЗНОЙ				(A) BOLT-SHEAR		
		-	S	S	S	S						1	19980303		
		Y 96250542	-	S	S	S	S					1	19980304 19990608		
		Y 02800-08303	-	S	S	S	S					1	19990609 20030127		
		O 94500680	-	S	S	S	S					1	20030128		
		[24] 11074601	(P)						ГАЙКА				(A) NUT		
-	S	S	S	S						1	19961231 M8X23				
Y 08361-28083	-	S	S	S	S					1	19970101 20030127 M8X23				
O 94515152	-	S	S	S	S					1	20030128 M8X23				
[25] 90235752	(P)						ВИНТ				(A) SCREW				
-	S	S	S	S						1	19981020 M8X25				
Y 96250541	-	S	S	S	S					1	19981021 M8X25				
[26] 90304926	(P)						КРОНШТЕЙН РУЛЕВОГО УПРАВЛЕНИЯ				(A) BRACKET-STEERING COLUMN				
-	S	S	S	S						1					
[33] 530379	(P)						КОРПУС ВКЛЮЧАТЕЛЯ ЗАЖИГАНИЯ В СБОРЕ				(A) HOUSING A-IGNITION SWITCH				
-	S	S	S	S						1					
[34] 07848743	(P)						КОРПУС ВКЛЮЧАТЕЛЯ ЗАЖИГАНИЯ				(A) HOUSING-IGNITION SWITCH				
-	S	S	S	S						1					
[35] 530395	(P)						ВКЛЮЧАТЕЛЬ ЗАЖИГАНИЯ				(A) SWITCH-IGNITION				
-	S	S	S	S						1					
Y 93741069	-	S	S	S	S					1					
[36] 07844632	(P)						ВИНТ				(A) SCREW-IGNITION SWITCH				
-	S	S	S	S						1					
Y 93741070	-	S	S	S	S					1					

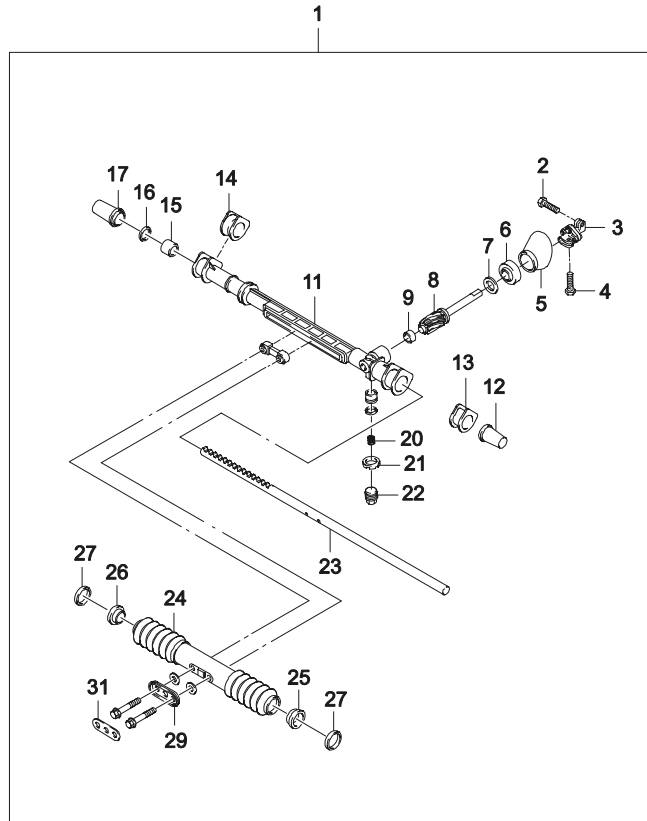
4910	МЕХАНИЗМ РУЛЕВОГО УПРАВЛЕНИЯ STEERING GEAR UNIT	В З Т	№ ПОЗИЦИИ		НАИМЕНОВАНИЕ							К О Д / Д			
			НОМЕР ДЕТАЛИ	Д В Г	МОДЕЛЬ				КОМПЛЕКТАЦИЯ	Л / П	К О Л		ПРИМЕНЕНИЕ		ПРИМЕЧАНИЕ
					I	II	III	IV					С	ПО	
			[01] 26026340 O 96417848	(P) МЕХАНИЗМ РУЛЕВОГО УПРАВЛЕНИЯ - O O O O &N51 - O O O O &N51					(A) GEAR A-STEERING 1 20040222 1 20040223				МА		
			[02] 26033272 Y 96344925 O 96417847	(P) МЕХАНИЗМ РУЛЕВОГО УПРАВЛЕНИЯ С ГИДРОУСИЛИТЕЛЕМ - O O O O &N40 - O O O O &N40 - O O O O &N40					(A) GEAR A-POWER STEERING 1 20000904 1 20000905 20040406 1 20040407				DF		
			[03] 90334562	(P) СКОБА КРЕПЛЕНИЯ РУЛЕВОГО МЕХАНИЗМА - S S S S					(A) BRACKET-STEERING GEAR 1						
			[04] 90121248	(P) СКОБА КРЕПЛЕНИЯ КАРТЕРА - S S S S					(A) BRACKET-STEERING GEAR HOUSING 1						
			[05] 11061934 Y 08311-18083 O 94515054	(P) ГАЙКА - S S S S - S S S S - S S S S					(A) NUT 2 19961231 M8X1.25 2 19970101 20030430 M8X1.25 2 20030501 M8X1.25						
			[06] 96223973 Y 09100-08009 O 94500784	(P) ВИНТ - S S S S - S S S S - S S S S					(A) SCREW 2 19961231 M8X1.25 2 19970101 20030409 M8X1.25 2 20030410 M8X1.25						
			[07] 11011488 O 09160-08005 Y 94525058	(P) ШАЙБА - S S S S - S S S S - S S S S					(A) WASHER 2 19961031 8.4 2 19961101 20041022 8.4 2 20041023 8.4						



4920

РУЛЕВОЙ МЕХАНИЗМ БЕЗ ГИДРОУСИЛИТЕЛЯ

MANUAL STEERING GEAR PARTS

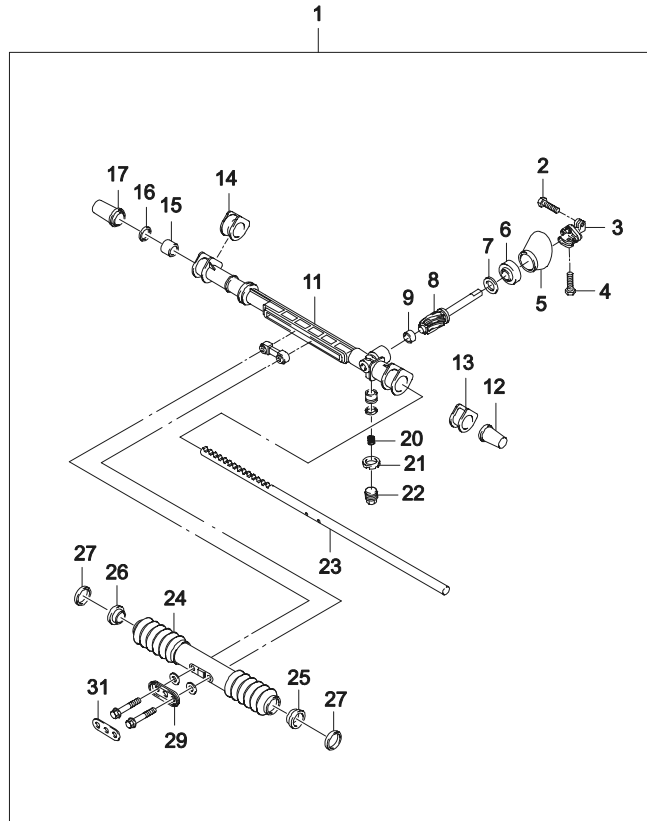


В З Т	№ ПОЗИЦИИ НОМЕР ДЕТАЛИ	МОДЕЛЬ				КОМПЛЕКТАЦИЯ	НАИМЕНОВАНИЕ		К О Д / Д				
		Д В Г	I	II	III		IV	Л / П		К О Л	ПРИМЕНЕНИЕ		ПРИМЕЧАНИЕ
											С	ПО	
	[01] 26005807	(P)								(A) SHORT GEAR A		БЕЗ РУЛЕВЫХ НАКОНЕЧНИКОВ	
	[02] 11054012	(P)								(A) SCREW		M8X28Z3	
	[03] 26001821	(P)								(A) COUPLING-FLANGE&STEERING			
	[04] 07846484	(P)								(A) BOLT-PINCH			
	[05] 07848183	(P)								(A) SEAL-DASH RUBBER			
	[06] 07819410	(P)								(A) SEAL-PINION			
	[07] 05684948	(P)								(A) RING-RETAINING			
	[08] 07849956	(P)								(A) PINION-BEARING			
	[09] 07819358	(P)								(A) BEARING-ROLLER			
	[11] 26026617	(P)								(A) HOUSING-RACK&PINION			
	[12] 07849949	(P)							ЛВ	(A) COVER-HOUSING END			
	[13] 26000626	(P)							ЛВ	(A) GROMMET-MOUNTING			
	[14] 07848188	(P)							ПР	(A) GROMMET-MOUNTING			
	[15] 07834425	(P)								(A) BUSHING-RACK			
	[16] 07834429	(P)								(A) RING-INTERNAL RETAINING			
	[17] 07849987	(P)							ПР	(A) COVER-HOUSING END			
	[20] 07819378	(P)								(A) SPRING-ADJUSTER			

4920

РУЛЕВОЙ МЕХАНИЗМ БЕЗ ГИДРОУСИЛИТЕЛЯ

MANUAL STEERING GEAR PARTS

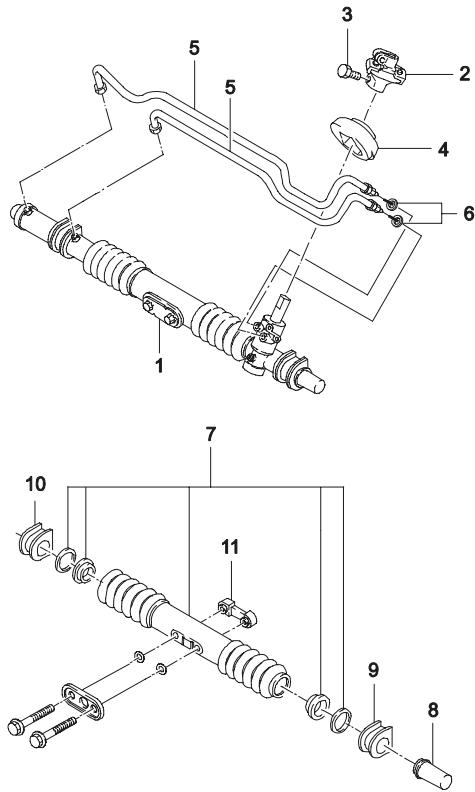


В З Т	№ ПОЗИЦИИ	НАИМЕНОВАНИЕ							К О Д / Д					
		НОМЕР ДЕТАЛИ	Д В Г	МОДЕЛЬ				КОМПЛЕКТАЦИЯ		Л / П	К О Л	ПРИМЕНЕНИЕ		ПРИМЕЧАНИЕ
				I	II	III	IV					С	ПО	
	[21] 07834435	(P) ПРОБКА - S - S - &N51									(A) PLUG 1			
	[22] 07834434	(P) ГАЙКА РЕГУЛИРОВОЧНАЯ - S - S - &N51									(A) NUT-ADJUSTER PLUG LOCK 1			
	[23] 07849959	(P) РЕЙКА РУЛЕВОГО МЕХАНИЗМА - S - S - &N51									(A) RACK-STEERING 1			
	[24] 26021070	(P) ЧЕХОЛ ПЫЛЕЗАЩИТНЫЙ РЕЙКИ - S - S - &N51									(A) BOOT-RACK&RINION 1			
	[25] 07849958	(P) ВТУЛКА ПЫЛЕЗАЩИТНАЯ - S - S - &N51									(A) BUSHING-BOOT RETAINING 1			
	[26] 07849958	(P) ВТУЛКА ПЫЛЕЗАЩИТНАЯ - S - S - &N51									(A) BUSHING-BOOT RETAINING 1			
	[27] 26021589	(P) КОЛЬЦО СТОПОРНОЕ - S - S - &N51								ЛВ 2	(A) CLAMP-SEAL RETAINING			
	[29] 26001550	(P) ПЛАСТИНА ДИСТАНЦИОННАЯ - S - S - &N51									(A) PLATE-DISTANCE 1			
	[31] 26001761	(P) ПЛАСТИНА СТОПОРНАЯ - S - S - &N51									(A) PLATE-LOCKING 1			

4930

РУЛЕВОЙ МЕХАНИЗМ С ГИДРОУСИЛИТЕЛЕМ

POWER STEERING GEAR PARTS

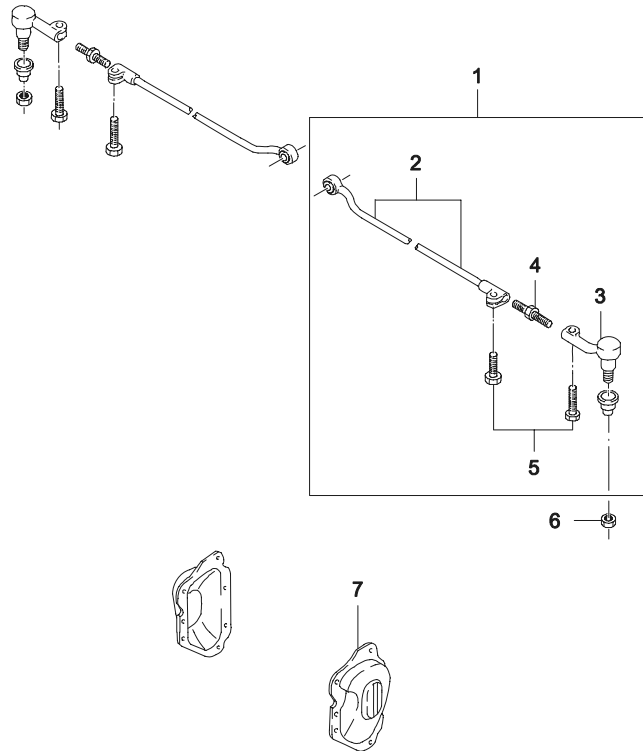


В З Т	№ ПОЗИЦИИ	НАИМЕНОВАНИЕ										К О Д / Д		
		НОМЕР ДЕТАЛИ	Д В Г	МОДЕЛЬ				КОМПЛЕКТАЦИЯ	Л / П	К О Л	ПРИМЕНЕНИЕ		ПРИМЕЧАНИЕ	
				I	II	III	IV				С			ПО
	[01] 26023671	(P) КАРТЕР РУЛЕВОГО МЕХАНИЗМА В СБОРЕ	-	-	S	-	S	(A) SHORT GEAR A	1			БЕЗ РУЛЕВЫХ НАКОНЕЧНИКОВ		
	[02] 07848180	(P) ШАРНИР ФЛАНЦА И РУЛЕВОГО МЕХАНИЗМА	-	-	S	-	S	(A) COUPLING-FLANGE&STEERING	1					
	[03] 07846484	(P) ШТИФТ	-	-	S	-	S	(A) BOLT-PINCH	1			M8X1.0		
	[04] 90251780	(P) ПЫЛЬНИК	-	-	S	-	S	(A) SEAL-DASH RUBBER	1					
	[05] 26020486	(P) КОМПЛЕКТ ТРУБОК ЦИЛИНДРА	-	-	S	-	S	(A) LINE KIT-CYLINDER	1					
	[06] 26005047	(P) КОЛЬЦО	-	-	S	-	S	(A) RING-O	2					
	[07] 26024585	(P) КОМПЛЕКТ ПЫЛЕЗАЩИТНОГО ЧЕХЛА	-	-	S	-	S	(A) BOOT KIT	1					
	О 520540		-	-	S	-	S		1					
	[08] 07849949	(P) ПРОБКА РУЛЕВОГО МЕХАНИЗМА	-	-	S	-	S	(A) COVER-HOUSING END	ЛВ 1					
	[09] 26000626	(P) УПЛОТНИТЕЛЬ	-	-	S	-	S	(A) GROMMET-MOUNTING	ЛВ 1					
	[10] 07848187	(P) УПЛОТНИТЕЛЬ	-	-	S	-	S	(A) GROMMET-MOUNTING	ПР 1					
	[11] 90135890	(P) НАПРАВЛЯЮЩАЯ ТЯГ УПРАВЛЕНИЯ	-	-	S	-	S	(A) GUIDE-RACK&INSERT	1					

4940

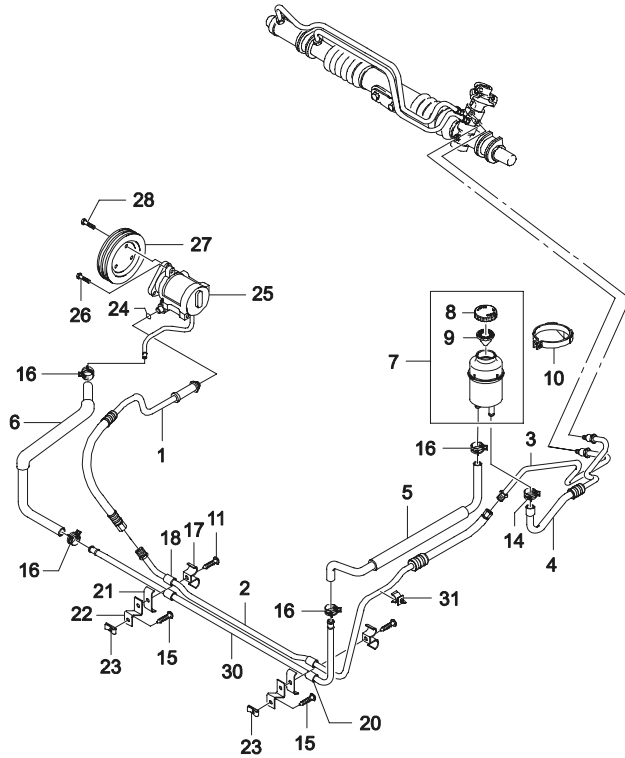
ТЯГА МЕХАНИЗМА РУЛЕВОГО УПРАВЛЕНИЯ

TIE ROD



В З Т	№ ПОЗИЦИИ НОМЕР ДЕТАЛИ	Д В Г	МОДЕЛЬ				КОМПЛЕКТАЦИЯ	Л / П	К О Л	ПРИМЕНЕНИЕ		ПРИМЕЧАНИЕ	К О Д / Д
			I	II	III	IV				С	ПО		
			НАИМЕНОВАНИЕ										
	[01] 07846481	(P)							(A) ROD A-TIE				
	○ 96275016	-	S	S	S	S			ЛВ 1				
	07846480	-	S	S	S	S			ЛВ 1				
	○ 96275016	-	S	S	S	S			ПР 1				
	[02] 07848281	(P)							(A) ROD-TIE,INNER				
	07848282	-	S	S	S	S			ЛВ 1				
	[03] 26001807	(P)							(A) ROD-TIE, OUTER				
	○ 96275018	-	S	S	S	S			ЛВ 1		ЧЕРНЫЙ		
	26001806	-	S	S	S	S			ПР 1		СЕРЫЙ		
	○ 96275019	-	S	S	S	S			ПР 1		ЧЕРНЫЙ		
	[04] 07846696	(P)							(A) BOLT-ADJUSTER				
	[05] 07846484	(P)							(A) BOLT-PINCH				
	[06] 94515405	(P)							(A) NUT				
	[07] 96129918	(P)							(A) COVER-STEERING GEAR PASS				
	96129919	-	S	S	-	-			ЛВ 1		19990510		
		-	S	S	-	-			ПР 1		19990510		

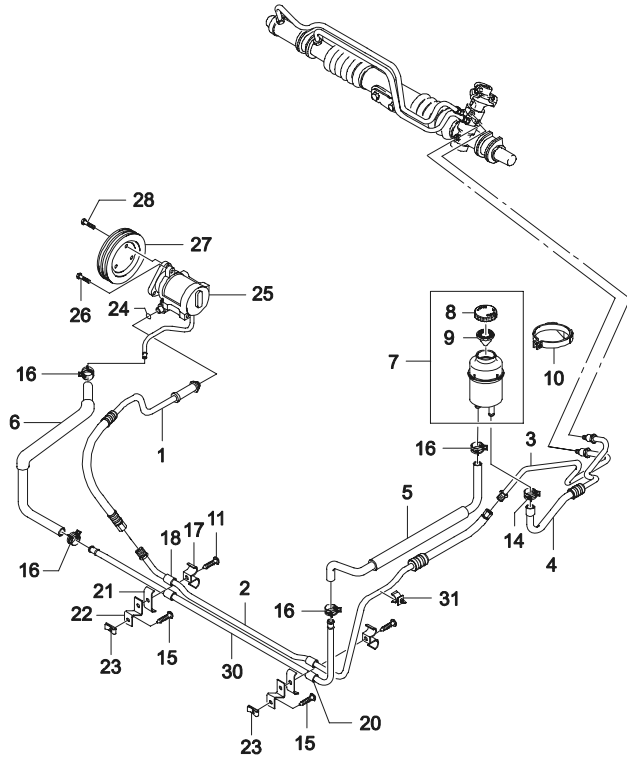
4950

ГИДРОСИСТЕМА РУЛЕВОГО УПРАВЛЕНИЯ
POWER STEERING PIPE LINE (LHD NON-ABS)


В З Т	№ ПОЗИЦИИ	НАИМЕНОВАНИЕ										К О Д / Д		
		НОМЕР ДЕТАЛИ	Д В Г	МОДЕЛЬ				КОМПЛЕКТАЦИЯ	Л / П	К О Л	ПРИМЕНЕНИЕ		ПРИМЕЧАНИЕ	
				I	II	III	IV				С			ПО
	[01]	(P) ШЛАНГ ВЫСОКОГО ДАВЛЕНИЯ (НАСОС ГУСИЛИТЕЛЯ)										(A) HOSE-ELASTIC,PUMP		
	96224794	- - S - S									1	19970131		
Y	96239386	- - S - S									1	19970201		
	[02]	(P) ШЛАНГ ВЫСОКОГО ДАВЛЕНИЯ (P/МЕХАНИЗМ)										(A) HOSE-ELASTIC,GEAR		
	96224795	- - S - S									1	19961231		
O	96233947	- - S - S									1	19970101 19970131		
Y	96239389	- - S - S									1	19970201 19980310		
Y	96251078	- - S - S									1	19980311		
	[03]	(P) ТРУБКА ВЫСОКОГО ДАВЛЕНИЯ										(A) PIPE-GEAR HIGH PRESSURE		
	90373320-A	- - S - S									1	19961231		
O	96233943	- - S - S									1	19970101		
	[04]	(P) ШЛАНГ-ОБРАТКА (ОТ P/МЕХАНИЗМА)										(A) HOSE-RETURN FLOW		
	96133711-A	- - S - S									1	20030207		
O	94581155	- - S - S									1	20030213		
	[05]	(P) ШЛАНГ-ОБРАТКА (ОТ БАЧКА)										(A) HOSE-SUCTION		
	96133891	- - S - S									1			
	[06]	(P) ШЛАНГ-ОБРАТКА (К НАСОСУ ГУСИЛИТЕЛЯ)										(A) HOSE-SUCTION LINE,PUMP		
	96133890	- - S - S									1			
	[07]	(P) БАЧОК ГИДРОСИСТЕМЫ										(A) RESERVOIR-POWER STEERING OIL		
	96133760	- - S - S									1	19960930		
N	96222501	- - S - S									1	19961001		
	[08]	(P) КРЫШКА БАЧКА										(A) CAP-OIL RESERVOIR		
	96304395	- - S - S									1			
	[09]	(P) ПРОКЛАДКА										(A) SHIELD-OIL RESERVOIR		
	96304396	- - S - S									1			
	[10]	(P) КРОНШТЕЙН КРЕПЛЕНИЯ БАЧКА										(A) BRACKET-OIL RESERVOIR		
	96133710-A	- - S - S									1	19961031		
N	96133710	- - S - S									1	19961101		
	[11]	(P) БОЛТ										(A) BOLT		
	11079441	- - S - S									1		4.8X13	
	[14]	(P) ХОМУТ										(A) CLAMP-SPRING		
	96133860	- - S - S									1	19961130	17.2	
Y	09401-17401	- - S - S									1	19961201 20030611	17.2	

4950

ГИДРОСИСТЕМА РУЛЕВОГО УПРАВЛЕНИЯ
POWER STEERING PIPE LINE (LHD NON-ABS)

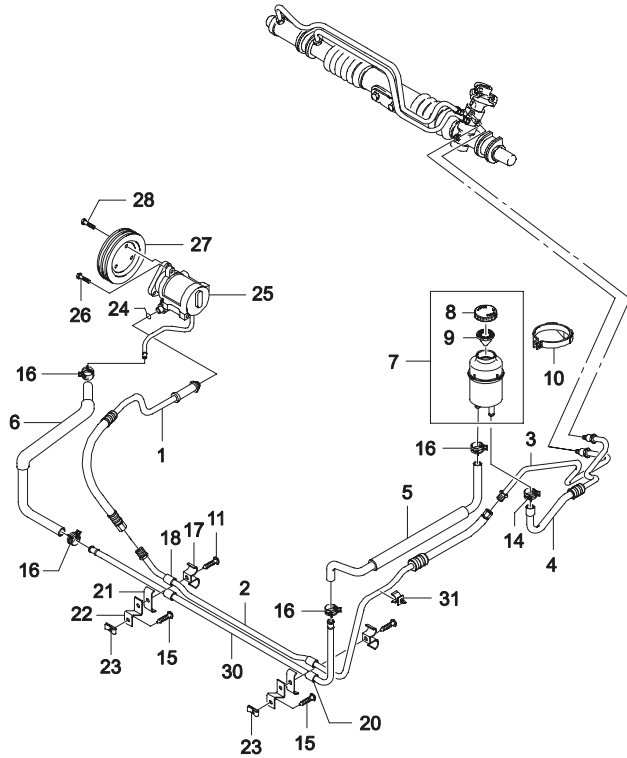


В З Т	№ ПОЗИЦИИ		НАИМЕНОВАНИЕ							К О Д / Д			
	НОМЕР ДЕТАЛИ	Д В Г	МОДЕЛЬ				КОМПЛЕКТАЦИЯ	Л / П	К О Л		ПРИМЕНЕНИЕ		ПРИМЕЧАНИЕ
			I	II	III	IV					С	ПО	
	[14]	(P) ХОМУТ								(A) CLAMP-SPRING			
	O 94530044	- - S - S								1 20030612		17.2	
	[15]	(P) ВИНТ								(A) SCREW			
	11054131	- - S - S								2 19961231	M6X16		
	09139-06005	- - S - S								2 19970101	M6X16		
	O 94520582	- - S - S								2		M6X16	
	[16]	(P) ХОМУТ								(A) CLAMP-SPRING			
	96133861	- - S - S								3 19961031		21.5	
	Y 09401-21401	- - S - S								3 19961101 20030430		21.5	
	O 94530057	- - S - S								3 20030501		21.5	
	[17]	(P) ЗАЖИМ								(A) CLAMP			
	90217449	- - S - S								2			
	[18]	(P) ПРОКЛАДКА								(A) GROMMET			
	90217446	- - S - S								2 19961031			
	Y 09308-10006	- - S - S								2 19961101 20030409			
	O 94535020	- - S - S								2 20030410			
	[20]	(P) ПРОКЛАДКА								(A) GROMMET			
	90217447	- - S - S								2 19961031			
	Y 09308-16001	- - S - S								2 19961101 20030430			
	O 94535022	- - S - S								2 20030501			
	[21]	(P) ЗАЖИМ								(A) CLAMP			
	90217448	- - S - S								2			
	[22]	(P) КРОНШТЕЙН								(A) BRACKET			
	96133379	- - S - S								1			
	[23]	(P) ГАЙКА								(A) NUT-CLIP			
	90159976	- - S - S								2 19961031			
	Y 09148-06012	- - S - S								2 19961101 20030425			
	O 94515288	- - S - S								2 20030426			
	[24]	(P) КОЛЬЦО								(A) RING-O			
	07829923	- - S - S								1 19961031			
	Y 09280-07001	- - S - S								1 19961101 20030127			
	O 94535488	- - S - S								1 20030128			
	[25]	(P) НАСОС ГИДРОУСИЛИТЕЛЯ								(A) PUMP A-HYDRAULIC UNIT			
	90411213	- - S - S								1 19990712			
	O 96298852	- - S - S								1 19990713			

WR

4950

ГИДРОСИСТЕМА РУЛЕВОГО УПРАВЛЕНИЯ
POWER STEERING PIPE LINE (LHD NON-ABS)



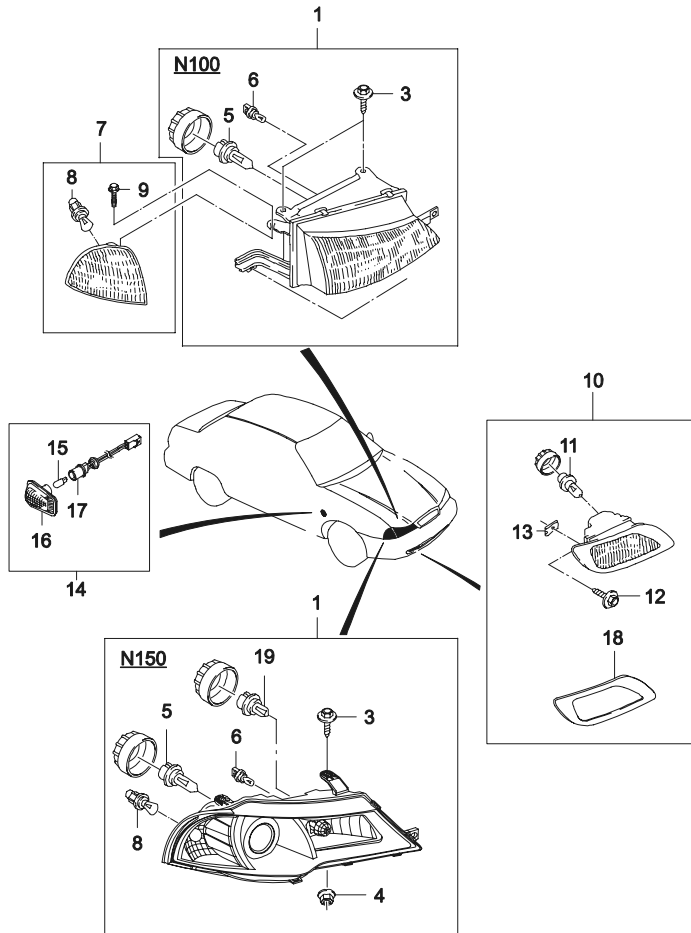
В З Т	№ ПОЗИЦИИ НОМЕР ДЕТАЛИ	МОДЕЛЬ				КОМПЛЕКТАЦИЯ	Л / П	К О Л	ПРИМЕНЕНИЕ		ПРИМЕЧАНИЕ	К О Д / Д
		I	II	III	IV				С	ПО		
	[26] 11041503 Y 01103-08703 O 94500020	(P) ВИНТ						(A) SCREW				
		- - S - S					2		M8X70			
		- - S - S					2	20030203	M8X70			
		- - S - S					2	20030204	M8X70			
	[27] 90299071	(P) ШКИВ НАСОСА						(A) PULLEY A-HYDRAULIC PUMP				
		- - S - S					1					
	[28] 11042712 Y 09100-08003 O 94500778	(P) ВИНТ						(A) SCREW				
		- - S - S					3	19961231	M8X10			
		- - S - S					3	19970101 20030612	M8X10			
		- - S - S					3	20030611	M8X10			
	[30] 96133759 O 94581156	(P) ТРУБКА-ОБРАТКА (ОТ Р/МЕХАНИЗМА)						(A) PIPE A-SUCTION LINE				
		- - S - S					1	20030317				
		- - S - S					1	20030318				
	[31] 96176239	(P) ЗАЖИМ КРЕПЕЖНЫЙ						(A) CLIP-MOUNTING				
		- - S - S					1					

5

ЭЛЕКТРООБОРУДОВАНИЕ

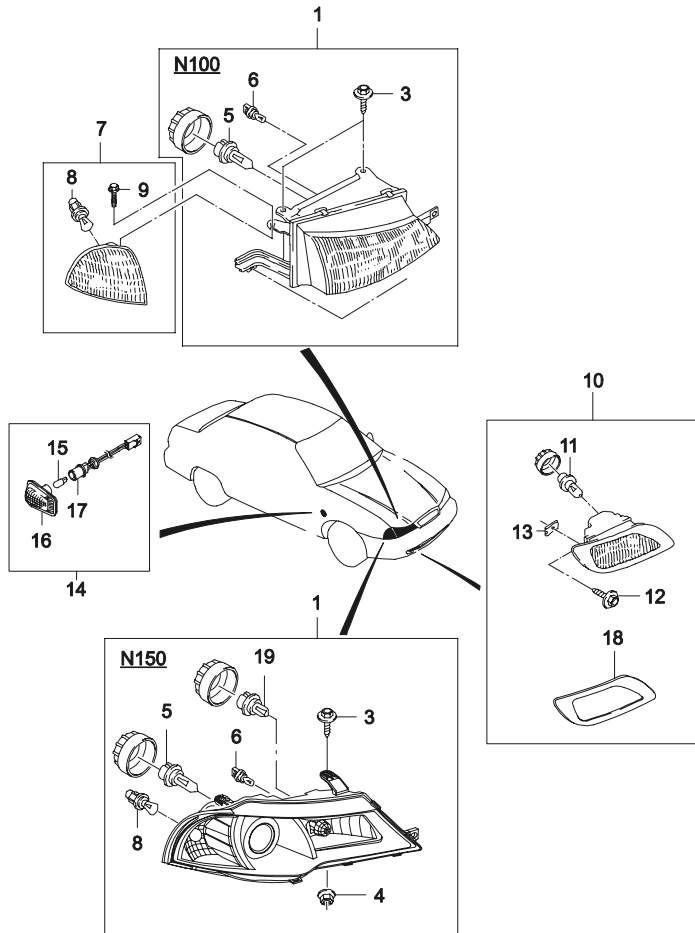
- 5110 ПЕРЕДНИЕ ФАРЫ
- 5140 ЗАДНИЕ ФОНАРИ
- 5220 КОНТРОЛЬНО-ИЗМЕРИТЕЛЬНЫЕ ПРИБОРЫ
- 5310 СТЕКЛООЧИСТИТЕЛЬ
- 5330 СТЕКЛООМЫВАТЕЛЬ
- 5410 ЭЛЕКТРИЧЕСКИЕ ПРИБОРЫ
- 5420 АНТЕННА
- 5430 АВТОМАГНИТОЛА
- 5610 АККУМУЛЯТОРНАЯ БАТАРЕЯ
- 5620 ПРЕДОХРАНИТЕЛИ И РЕЛЕ
- 5710 ЭЛЕКТРИЧЕСКАЯ ПРОВОДКА

5110 ПЕРЕДНИЕ ФАРЫ
FRONT LAMP



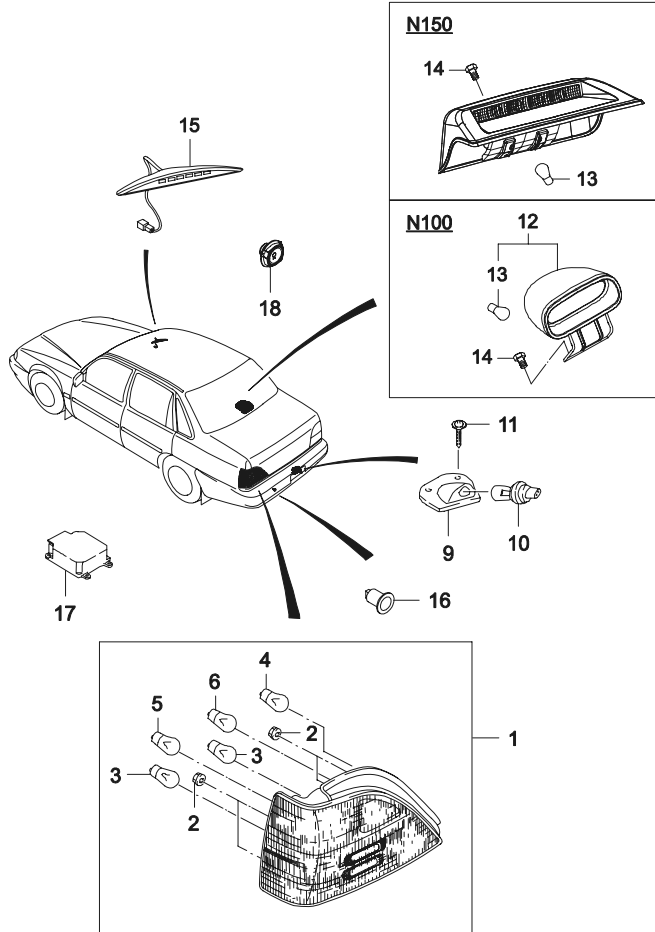
В З Т	№ ПОЗИЦИИ НОМЕР ДЕТАЛИ	НАИМЕНОВАНИЕ										К О Д / Д	
		Д В Г	МОДЕЛЬ				КОМПЛЕКТАЦИЯ	Л / П	К О Л	ПРИМЕНЕНИЕ			ПРИМЕЧАНИЕ
			I	II	III	IV				С	ПО		
	[01]	(P) ФАРА	(A) LAMP-HEAD										
	96175343	-	S	S	S	S	-HL4	ЛВ 1	19961130	N100		HS	
	96242363	-	S	S	S	S	-HL4	ЛВ 1	19961201	20000717	N100	HS	
	96175344	-	S	S	S	S	-HL4	ПР 1	19961130	N100		HS	
	96242364	-	S	S	S	S	-HL4	ПР 1	19961201	20000717	N100	HS	
	96232204	-	S	S	S	S	&HL4	ЛВ 1	19970101		N100	HY	
	96232205	-	S	S	S	S	&HL4	ПР 1	19970101		N100	HY	
	E3100021	-	S	S	S	S	&HL4	ЛВ 1	20080201		N150		
	E3100022	-	S	S	S	S	&HL4	ПР 1	20080201		N150		
	[03]	(P) ВИНТ	(A) SCREW										
	96191030	-	S	S	S	S	4					5.5X19Z1	
	[04]	(P) ГАЙКА	(A) NUT-FLANGED										
	11077801	-	S	S	S	S	4		19961031		M6X1.0		
	У 09159-06001	-	S	S	S	S	6		19961101	20030127	M6X1.0		
	О 94515333	-	S	S	S	S	6		20030128		M6X1.0, N100		
	94515333	-	S	S	S	S	4		20080201		M6X1.0, N150		
	[05]	(P) ЛАМПА НАКАЛИВАНИЯ	(A) BULB										
	05104-60553	-	S	S	S	S	2		20030127		60/55W		
	О 94535545	-	S	S	S	S	2		20030128		60/55W		
	E3100121	-	S	S	S	S	2		20080201		12V/55W, N150		
	[06]	(P) ЛАМПА НАКАЛИВАНИЯ	(A) BULB										
	05302-05003	-	S	S	S	S	2		20030127		12V,5W		
	У 94535581	-	S	S	S	S	2		20030128		12V,5W, N100		
	E3100131	-	S	S	S	S	2		20080201		12V/55W, N150		
	[07]	(P) УКАЗАТЕЛЬ СИГНАЛА ПОВОРОТА	(A) LAMP-TURN SIGNAL										
	96175349	-	S	S	S	S	ЛВ 1					TS	
	96175350	-	S	S	S	S	ПР 1					TS	
	[08]	(P) ЛАМПА НАКАЛИВАНИЯ	(A) BULB										
	05201-21003	-	S	S	S	S	2		20030127		12V,21/5W		
	У 94535560	-	S	S	S	S	2		20030128		12V,21/5W, N100		
	E3130111	-	S	S	S	S	2		20080201		12V,21/5W, N150		
	[09]	(P) ВИНТ-САМОРЕЗ	(A) SCREW										
	96179350	-	S	S	S	S	2					5.5X19Z1	
	[10]	(P) ФАРА ПРОТИВОТУМАННАЯ	(A) LAMP-FOG										

5110 ПЕРЕДНИЕ ФАРЫ
FRONT LAMP



В З Т	№ ПОЗИЦИИ НОМЕР ДЕТАЛИ	НАИМЕНОВАНИЕ										К О Д / Д	
		Д В Г	МОДЕЛЬ				КОМПЛЕКТАЦИЯ	Л / П	К О Л	ПРИМЕНЕНИЕ			ПРИМЕЧАНИЕ
			I	II	III	IV				С	ПО		
	[10] 96175353 96175354 E3120011	(P) ФАРА ПРОТИВОТУМАННАЯ									(A) LAMP-FOG ЛВ 1 19970501 ПР 1 19970501 2 20080201	N100 N100 N150	
	[11] 05103-55003 Y 94535543 E3121011	(P) ЛАМПА НАКАЛИВАНИЯ									(A) BULB 2 19970501 20030127 2 20030128 2 20080201	12V,55W 12V,55W, N100 12V,55W, N150	
	[12] 10080305	(P) ВИНТ									(A) SCREW 4 19970501	4.2X1.4X16.0	
	[13] 09148-04010 O 94515250	(P) ГАЙКА									(A) NUT 4 19970501 20030127 4 20030128	5.5 5.5	
	[14] 96208831	(P) УКАЗАТЕЛЬ СИГНАЛА ПОВОРОТА БОКОВОЙ									(A) LAMP-TURN SIGNAL 2 19970101		
	[15] 05302-05003 O 94535581	(P) ЛАМПА НАКАЛИВАНИЯ									(A) BULB 2 19970101 20021203 2 20021204	12V,5W 12V,5W	
	[16] S5110005	(P) РАССЕИВАТЕЛЬ БОКОВОГО СИГНАЛА ПОВОРОТА									(A) LENS-TURN SIGNAL ADD. 2		
	[17] S5110006	(P) ЦОКОЛЬ ЛАМПЫ НАКАЛИВАНИЯ									(A) HOLDER-BULB 2		
	[18] 96193165 96193166 E3120111 E3120121	(P) ОБЛИЦОВКА ПРОТИВОТУМАННОЙ ФАРЫ									(A) BEZEL FOG LAMP ЛВ 1 ПР 1 ЛВ 1 20080201 ПР 1 20080201	N100 N100 N150 N150	
	[19] E3100131	(P) ЛАМПА НАКАЛИВАНИЯ									(A) BULB 2 20080201	N150	

5140 **ЗАДНИЕ ФОНАРИ**
REAR LAMP(N/B)

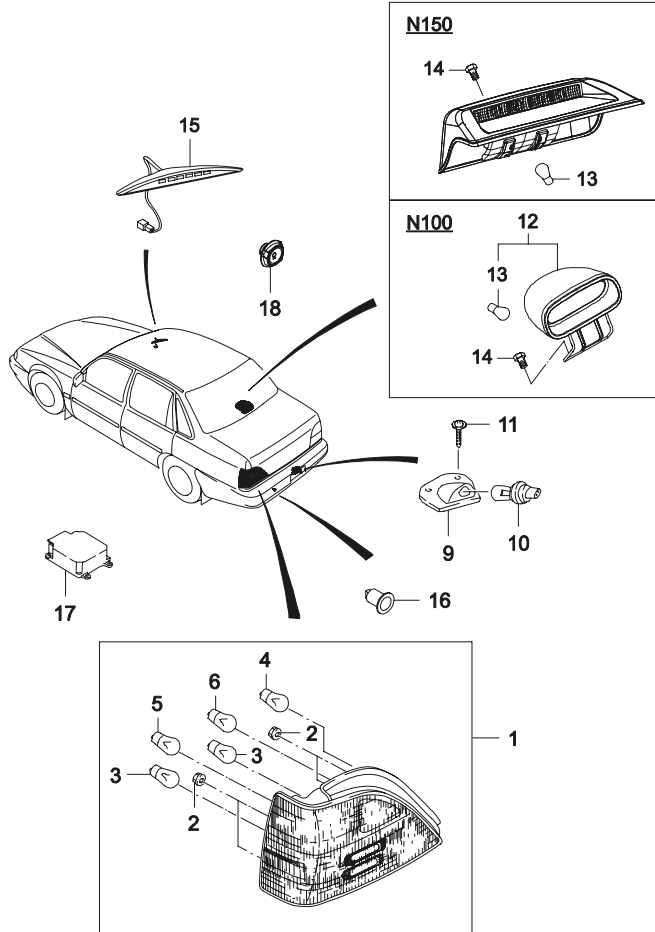


В З Т	№ ПОЗИЦИИ				НАИМЕНОВАНИЕ					К О Д / Д			
	НОМЕР ДЕТАЛИ	Д В Г	МОДЕЛЬ				КОМПЛЕКТАЦИЯ	Л / П	К О Л		ПРИМЕНЕНИЕ		ПРИМЕЧАНИЕ
			I	II	III	IV					С	ПО	
	[01]	(P) ФОНАРЬ								(A) LAMP-TAIL			
	96175586	-	S	S	-	-	&RL1		ЛВ 1		20020902		
	96175587	-	S	S	-	-	&RL1		ПР 1		20020902		
	96187410	-	S	S	S	S	&RL2		ЛВ 1	20020801		N100	
	96187411	-	S	S	S	S	&RL2		ПР 1	20020801		N100	
	E3150011	-	S	S	S	S			ЛВ 1	20080201		N150	
	E3150021	-	S	S	S	S			ПР 1	20080201		N150	
	[02]	(P) ГАЙКА								(A) NUT			
	5094400030L	-	S	S	S	S			8		19960630	M5X0.8	
Y	5094400030	-	S	S	S	S			8	19960701	19961231	M5X0.8	
Y	08316-25053	-	S	S	S	S			8	19970101	20030430	M5X0.8	
O	94515115	-	S	S	S	S			8	20030501		M5X0.8	
	[03]	(P) ЛАМПА НАКАЛИВАНИЯ								(A) BULB			
	05204-05003	-	S	S	S	S			4		20030127	12V,5W,СТОП-СИГНАЛ	
O	94535568	-	S	S	S	S			4		20030128	N100, 12V,5W,СТОП-СИГНАЛ	
	E3150111	-	S	S	S	S			1		20080201	N150	
	05202-21053	-	S	S	S	S			4		20030127	ГАБАРИТНЫЙ СИГНАЛ	
O	94535564	-	S	S	S	S			4		20030128	N100, ГАБАРИТНЫЙ СИГНАЛ	
	E3150111	-	S	S	S	S			1		20080201	N150	
	[04]	(P) ЛАМПА НАКАЛИВАНИЯ								(A) BULB			
	05201-21003	-	S	S	S	S			2		20030127	12V,21W,ПРОТИВОТУМАННЫЙ ФОНАРЬ	
O	94535560	-	S	S	S	S			2		20030128	N100, 12V,21W,ПРОТИВОТУМАННЫЙ	
	E3150111	-	S	S	S	S			2		20080201	N150	
	[05]	(P) ЛАМПА НАКАЛИВАНИЯ								(A) BULB			
	05201-21003	-	S	S	S	S			2		20030127	12V,21W,УКАЗАТЕЛЬ ПОВОРОТА	
O	94535560	-	S	S	S	S			2		20030128	12V,21W,УКАЗАТЕЛЬ ПОВОРОТА	
	E3150121	-	S	S	S	S			2		20080201	N150	
	[06]	(P) ЛАМПА НАКАЛИВАНИЯ								(A) BULB			
	05201-21003	-	S	S	S	S			2		20030127	12V,21W,ФОНАРЬ ЗАДНЕГО ХОДА	
O	94535560	-	S	S	S	S			2		20030128	12V,21W,ФОНАРЬ ЗАДНЕГО ХОДА	

5140

ЗАДНИЕ ФОНАРИ

REAR LAMP(N/B)

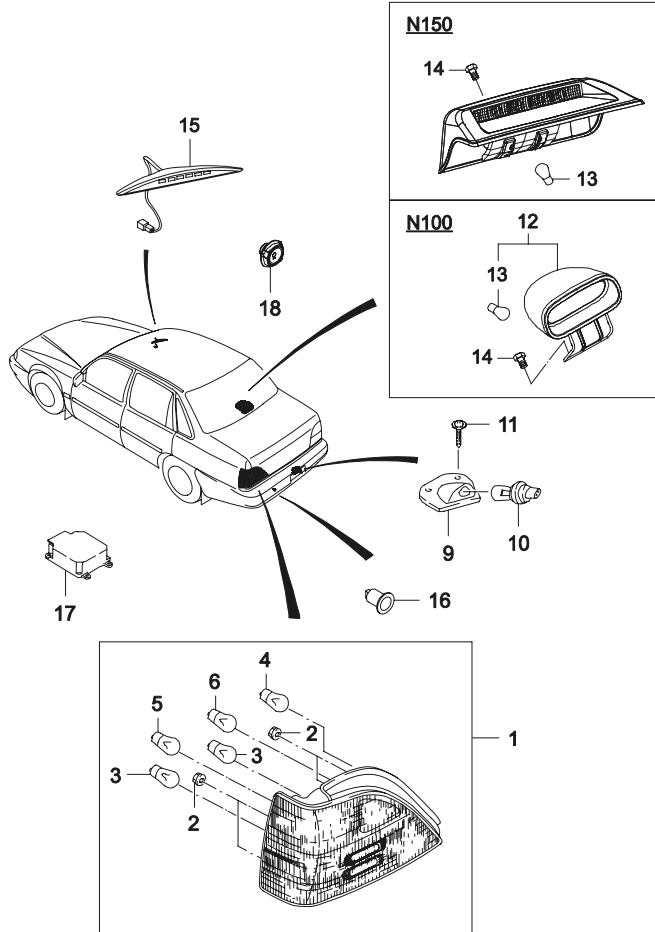


В З Т	№ ПОЗИЦИИ		НАИМЕНОВАНИЕ							К О Д / Д																					
	НОМЕР ДЕТАЛИ	Д В Г	МОДЕЛЬ				КОМПЛЕКТАЦИЯ	Л / П	К О Л		ПРИМЕНЕНИЕ		ПРИМЕЧАНИЕ																		
			I	II	III	IV					С	ПО																			
	[06] E3150131	(P)	Л	А	М	П	А	НАКАЛИВАНИЯ			(A) BULB 2 20080201	N150																			
	[09] 00912116	(P)	Ф	О	Н	А	Р	Ь	О	С	В	Е	Щ	Е	Н	И	Я	Н	О	М	Е	Р	Н	О	Г	О	З	Н	А	(A) LAMP-LICENSE PLATE 2 20030127	N100
O	94580001	-	S	S	S	S					2 20030128	N100																			
	E3170011	-	S	S	S	S					2 20080202	N150																			
	[10] 11079451	(P)	Л	А	М	П	А	НАКАЛИВАНИЯ			(A) BULB 2 20030127	12V,5W																			
Y	05302-05003	-	S	S	S	S					2 20030127	12V,5W																			
O	94535581	-	S	S	S	S					2 20030128	N100, 12V,5W																			
	E3170111	-	S	S	S	S					2 20080202	N150																			
	[11] 03974037	(P)	В	И	Н	Т					(A) SCREW 4																				
	[12] 96489648	(P)	С	Т	О	П	-	С	И	Г	Н	А	Л	(A) LAMP-HIGH MOUNT STOP 1 20010701																	
	E3160011	-	S	S	S	S					1 20080202	N150																			
	[13] 05201-21001	(P)	Л	А	М	П	А	НАКАЛИВАНИЯ			(A) BULB 1 20010701																				
O	94535581	-	S	S	S	S					1 20010701																				
	E3160111	-	S	S	S	S					1 20080202	N150																			
	[14] 03141-04165	(P)	В	И	Н	Т					(A) SCREEW 4 20010701	20030804																			
Y	94520271	-	S	S	S	S					4 20030805																				
	94515067	-	S	S	S	S					4 20080201	N150																			
	[15] 37664A70B00	(P)	Д	И	С	П	Л	Е	Й	П	А	Р	К	О	В	К	И	(A) LIA DISPLAT ASSY 1 20040811													
	[16] 37666A70B00	(P)	Д	А	Т	Ч	И	К	П	А	Р	К	О	В	К	И	(A) SENSOR-PARKING ASSY 2 20040811														
	[17] 37662A70B00	(P)	Б	Л	О	К	У	П	Р	А	В	Л	Е	Н	И	Я	(A) CONTROL UNIT-PARKING SENSOR 1 20040811														
	[18] 37668A70B00	(P)	С	И	Г	Н	А	Л	И	З	А	Т	О	Р	(A) BUZZER ASSY 1 20040811																
	[19] 37610A70B00	(P)	О	Б	О	Р	У	Д	О	В	А	Н	И	Е	П	А	Р	К	О	В	К	И	В	С	Б	О	Р	(A) PARKING SENSOR 1 20040811			

5140

ЗАДНИЕ ФОНАРИ

REAR LAMP(N/B)

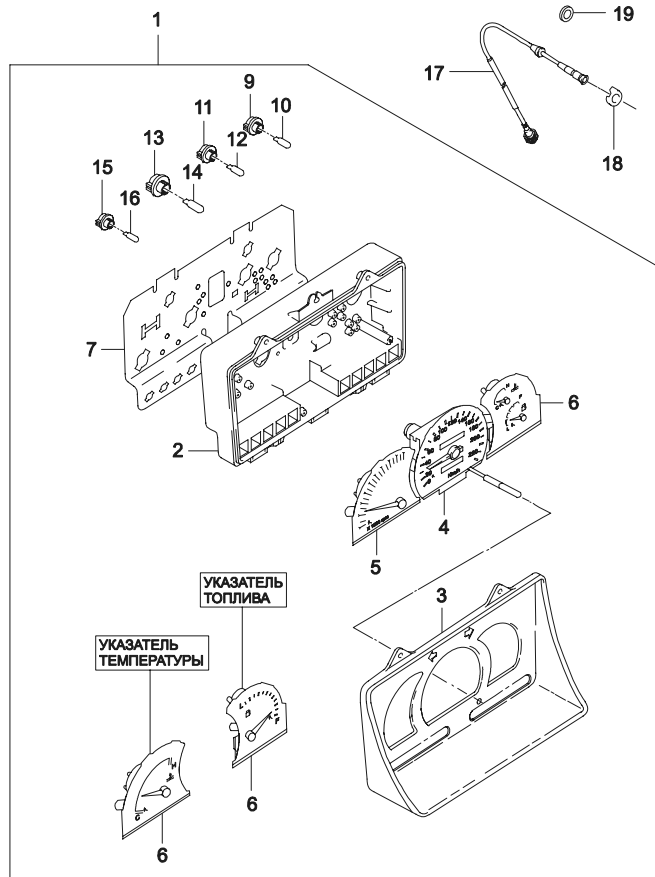


В З Т	№ ПОЗИЦИИ	НАИМЕНОВАНИЕ										К О Д / Д		
		НОМЕР ДЕТАЛИ	Д В Г	МОДЕЛЬ				КОМПЛЕКТАЦИЯ	Л / П	К О Л	ПРИМЕНЕНИЕ		ПРИМЕЧАНИЕ	
				I	II	III	IV				С			ПО
	[20] E3171001	(P) ЭЛЕКТРОПРОВОДКА НОМЕРНОГО ЗНАКА										(A) WIRING ASSY,LICENSE PLATE 1 20080201		
	[21] E3161001	(P) КРЫШКА										(A) COVER,CHMSL 1 20080201		

5220

КОНТРОЛЬНО-ИЗМЕРИТЕЛЬНЫЕ ПРИБОРЫ

INSTRUMENT CLUSTER(DPI)

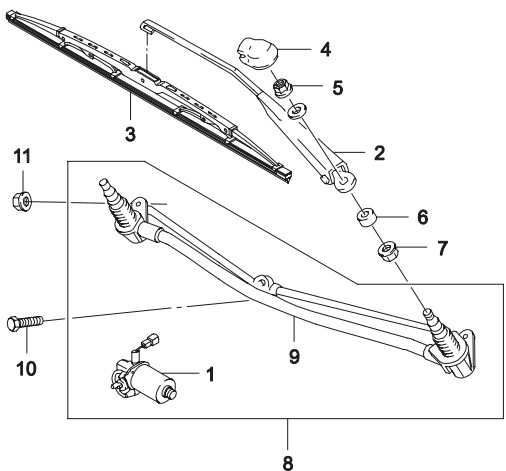


В З Т	№ ПОЗИЦИИ НОМЕР ДЕТАЛИ	МОДЕЛЬ				КОМПЛЕКТАЦИЯ	Л / П	К О Л	ПРИМЕНЕНИЕ		ПРИМЕЧАНИЕ	К О Д / Д
		I	II	III	IV				С	ПО		
	[12] 09471-12015	(P) ЛАМПА НАКАЛИВАНИЯ						(A) BULB				
	O 94535598	- S S S S						1 20040112	14V,3W			
	[13] 96077679	(P) ЦОКОЛЬ ЛАМПЫ НАКАЛИВАНИЯ						(A) SOCKET-BULB				
	O 94535598	- S S S S						1 20040113	14V,3W			
	[14] 09471-12015	(P) ЛАМПА НАКАЛИВАНИЯ						(A) BULB				
	O 94535599	- S S S S						1 20040112	14V,3W			
	O 94535599	- S S S S						1 20040113	14V,3W			
	[15] 94797520	(P) ЦОКОЛЬ ЛАМПЫ НАКАЛИВАНИЯ						(A) SOCKET-BULB				
	O 94535597	- S S S S						9				
	[16] 96156232	(P) ЛАМПА НАКАЛИВАНИЯ						(A) BULB				
	Y 94535597	- S S S S						9 20040112	14V,1.4W			
	Y 94535597	- S S S S						9 20040113	14V,1.4W			
	[17] 96182117	(P) ТРОС СПИДОМЕТРА						(A) CABLE-SPEEDOMETER				
	O 94535598	- S S S S						1				
	[18] 90069207	(P) ПРУЖИНА						(A) SPRING				
	O 94535598	- S S S S						1				
	[19] 96507937	(P) ЗАГЛУШКА						(A) COVER-HOLE				
	O 94535598	- S S S S						1 20080201		N150		

5310

СТЕКЛООЧИСТИТЕЛЬ

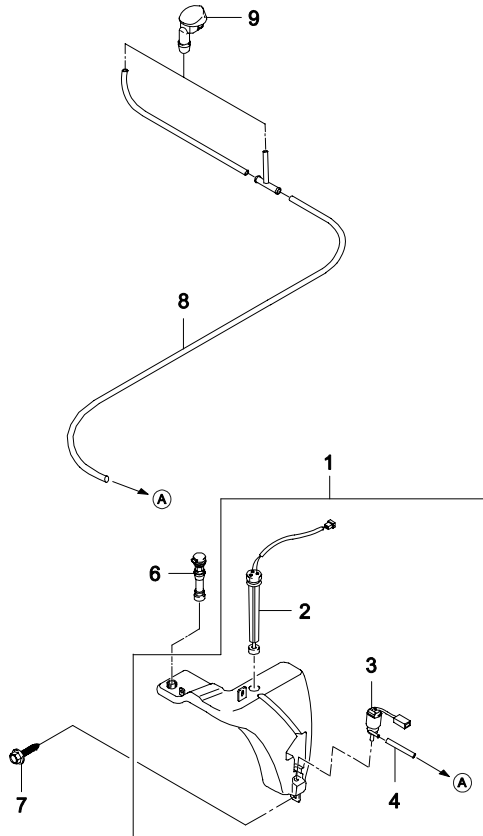
WINDSHIELD WIPER



В З Т	№ ПОЗИЦИИ		НАИМЕНОВАНИЕ							К О Д / Д			
	НОМЕР ДЕТАЛИ	Д В Г	МОДЕЛЬ				КОМПЛЕКТАЦИЯ	Л / П	К О Л 2		ПРИМЕНЕНИЕ		ПРИМЕЧАНИЕ
			I	II	III	IV					С	ПО	
	[01] 96100626	(P)	ЭЛЕКТРОДВИГАТЕЛЬ СТЕКЛООЧИСТИТЕЛЯ	(A)	MOTOR-WIPER								
	-	S	S	S	S					1			
	[02] 96175539	(P)	СТОЙКА СТЕКЛООЧИСТИТЕЛЯ	(A)	ARM-WIPER								
	-	S	S	S	S					ЛВ 1	20000914		
О	96341425	-	S	S	S	S				ЛВ 1	20000915		
	96175540	-	S	S	S	S				ПР 1	20000914		
О	96341426	-	S	S	S	S				ПР 1	20000915		
	[03] 96123311	(P)	ЩЕТКА СТЕКЛООЧИСТИТЕЛЯ	(A)	BLADE-WIPER								
	-	S	S	S	S					2	20000914		
У	96341429	-	S	S	S	S				2	20000915		
	[04] 90037242	(P)	КОЛПАЧОК СТОЙКА СТЕКЛООЧИСТИТЕЛЯ	(A)	CAP-WIPER ARM								
	-	S	S	S	S					2			
О	96341442	-	S	S	S	S				2			
	[05] 96138063	(P)	ГАЙКА СТОПОРНАЯ	(A)	NUT-LOCKING								
	-	S	S	S	S					2	19961231		
У	09145-08001	-	S	S	S	S				2	19970101	20030430	
О	94515217	-	S	S	S	S				2	20030501		
	[06] 03446768	(P)	ГАЙКА	(A)	NUT								
	-	S	S	S	S					2	19961212	M18X1	
У	96186921	-	S	S	S	S				2	19970101		M18X1
	[07] 96139908	(P)	УПЛОТНИТЕЛЬ	(A)	GROMMET-WIPER UNIT								
	-	S	S	S	S					2			
	[08] 96175535	(P)	УЗЕЛ КОРОМЫСЛА СТЕКЛООЧИСТИТЕЛЯ	(A)	WIPER UNIT								
	-	S	S	S	S					1			С ЭЛ.ДВИГАТЕЛЕМ
	[09] 96175536	(P)	КОРОМЫСЛО СТЕКЛООЧИСТИТЕЛЯ	(A)	LINKAGE-WIPER UNIT								
	-	S	S	S	S					1			БЕЗ ЭЛ.ДВИГАТЕЛЯ
	[10] 11043851	(P)	ВИНТ	(A)	SCREW								
	-	S	S	S	S					1			4.8X25
	[11] 03446768	(P)	ГАЙКА	(A)	NUT								
	-	S	S	S	S					1	20021016		
У	96186921	-	S	S	S	S				1	20021017		

5330

СТЕКЛОМЫВАТЕЛЬ
WINDSHIELD WASHER(LHD)

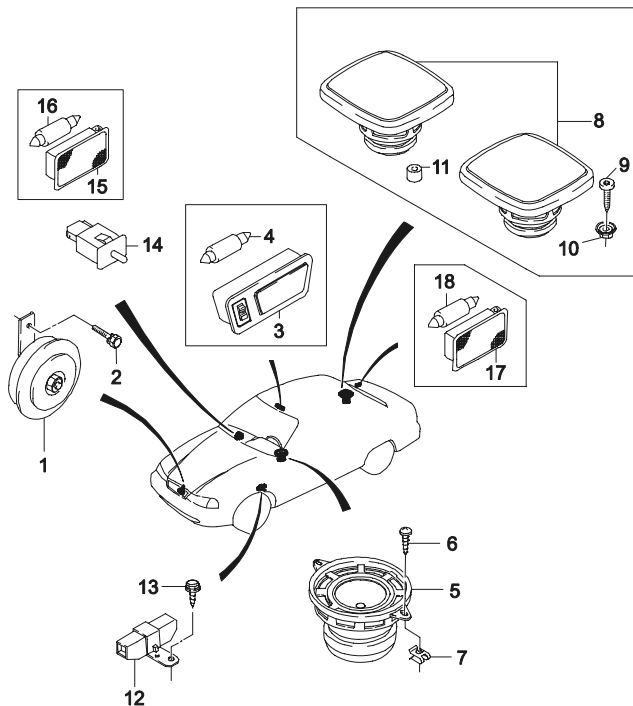


В З Т	№ ПОЗИЦИИ	НАИМЕНОВАНИЕ										К О Д / Д		
		НОМЕР ДЕТАЛИ	Д В Г	МОДЕЛЬ				КОМПЛЕКТАЦИЯ	Л / П	К О Л	ПРИМЕНЕНИЕ		ПРИМЕЧАНИЕ	
				I	II	III	IV				С			ПО
	[01]	(P) БАЧОК СТЕКЛОМЫВАТЕЛЯ В СБОРЕ										(A) RESERVOIR A		
	96192053	- S S S S -C25									1	19960731		
У	96234363	- S S S S -C25									1	19960701		
	[02]	(P) ДАТЧИК УКАЗАТЕЛЯ УРОВНЯ ЖИДКОСТИ										(A) SENSOR-ELECTRIC WASHER		
	96149405	- S S S S -C25									1			
	[03]	(P) ЭЛЕКТРОНАСОС СТЕКЛОМЫВАТЕЛЯ										(A) PUMP-ELECTRIC WASHER		
	96121163	- S S S S									1			
	[04]	(P) ШЛАНГ БАЧКА, ПЕРЕДНИЙ В СБОРЕ										(A) HOSE A-RESERVIOR,FRONT		
	96192052	- S S S S									1			
	[06]	(P) РАСТРУБ БАЧКА										(A) FUNNEL-RESERVOIR		
	90191662	- S S S S									1	20060518		
О	94581088U00	- S S S S									1	20060413		
	[07]	(P) ВИНТ										(A) SCREW		
	11072641	- S S S S									1		6.3X16Z2	
У	03152-63163	- S S S S									1		6.3X16Z2	
У	09139-06006	- S S S S									1		6.3X16Z2	
О	94520583	- S S S S									1		6.3X16Z2	
	[08]	(P) ШЛАНГ К КАПОТУ										(A) HOSE A-HOOD		
	96192088	- S S S S									1			
	96337627	- S S S S									1			
	[09]	(P) РАЗБРЫЗГИВАТЕЛЬ СТЕКЛОМЫВАТЕЛЯ										(A) NOZZLE-WINDSHIELD WASHER		
	96115804	- S S S S									2			

5410

ЭЛЕКТРИЧЕСКИЕ ПРИБОРЫ

ELECTRICAL PARTS

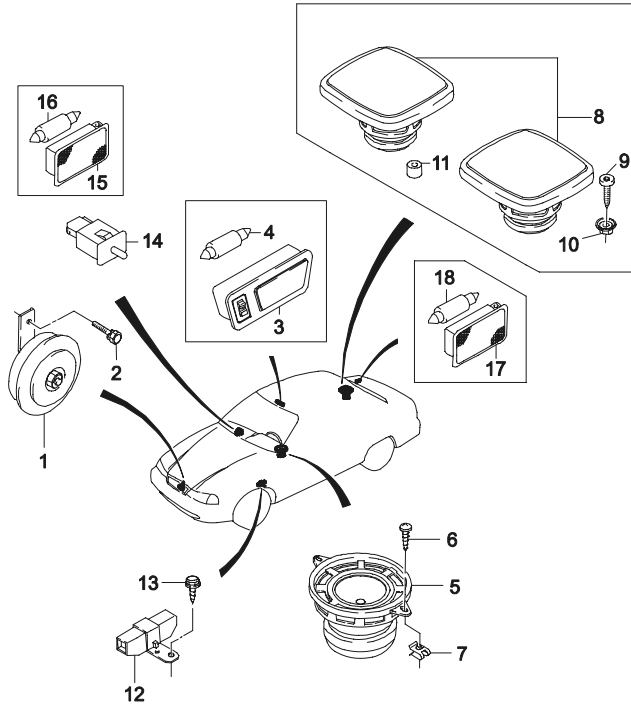


В З Т	№ ПОЗИЦИИ НОМЕР ДЕТАЛИ	НАИМЕНОВАНИЕ										К О Д / Д	
		Д В Г	МОДЕЛЬ				КОМПЛЕКТАЦИЯ	Л / П	К О Л	ПРИМЕНЕНИЕ			ПРИМЕЧАНИЕ
			I	II	III	IV				С	ПО		
	[01] 96101189-A N 96227510 N 96227511	(P) СИГНАЛ ЗВУКОВОЙ - S S - - -EEC - S S S S &EEC - S S S S &EEC							(A) HORN A 1 19960630 1 19960701 1 19960701		НИЗКИЙ НИЗКИЙ ВЫСОКИЙ		
	[02] 11048273 Y 01137-08162 O 94500166	(P) БОЛТ ШЕСТИГРАННЫЙ - S S S S - S S S S - S S S S						(A) BOLT-HEXAGONAL 2 19961231 2 19970101 20030421 2 20030422		M8X15Z3 M8X15Z3 M8X15Z3			
	[03] 96164303-B Y 96164303	(P) ПЛАФОН ОСВЕЩЕНИЯ САЛОНА - S S S S - S S S S						(A) LAMP-ROOM,FRONT 1 20030326 1 20030327					
	[04] 05405-10001 Y 94535592	(P) ЛАМПА НАКАЛИВАНИЯ - S S S S - S S S S						(A) BULB 1 20030127 1 20030128		12W,10W 12W,10W			
	[05] 96210349 Y 96217655U10 Y 96217655U20	(P) ДИНАМИК ПЕРЕДНИЙ - S S S S - S S S S - S S S S						(A) SPEAKER-FRONT 2 20061228 2 20060727 20070521 2 20070501					
	[06] 11038732	(P) ВИНТ - S S S S						(A) SCREW 4		3.9X13			
	[07] 90185163	(P) ГАЙКА - S S S S						(A) NUT 4					
	[08] 96176526 Y 96176526U10 Y 96176526U20	(P) ДИНАМИК ЗАДНИЙ - S S S S - S S S S - S S S S						(A) SPEAKER-REAR 2 20070328 2 20060727 20070501 2 20070501		STD STD STD			
	[09] 96125740	(P) ВИНТ - S S S S						(A) SCREW 8		M4.2X38			
	[10] 90306649 Y 09159-05001 O 94515322	(P) ГАЙКА - S S S S - S S S S - S S S S						(A) NUT 6 19981007 6 19981001 6					
	[11] 94787845	(P) КРЫШКА ЗАДНЕГО ДИНАМИКА - S S S S						(A) CAP-REAR SPEAKER ЛВ 2					

5410

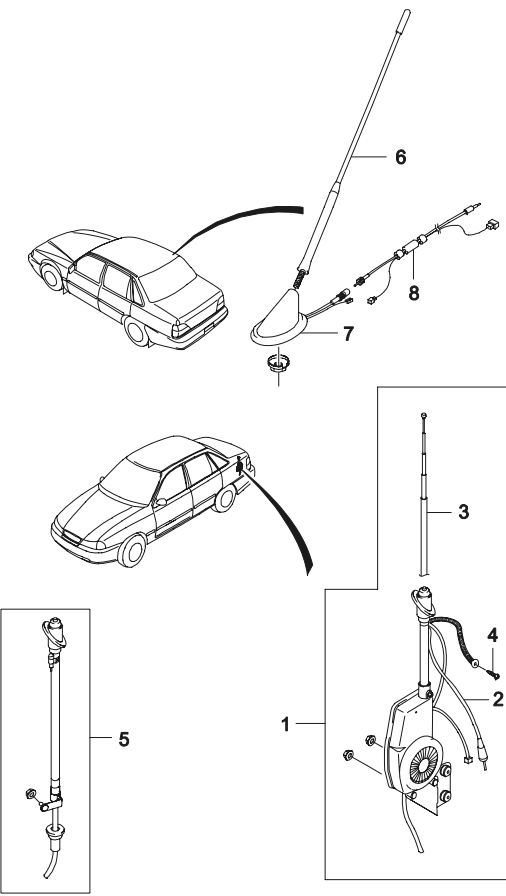
ЭЛЕКТРИЧЕСКИЕ ПРИБОРЫ

ELECTRICAL PARTS

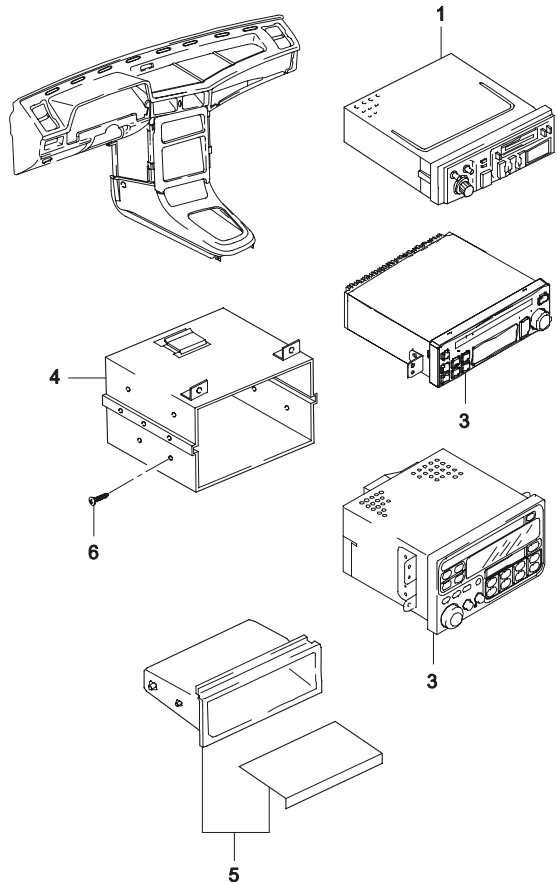


В З Т	№ ПОЗИЦИИ НОМЕР ДЕТАЛИ	НАИМЕНОВАНИЕ										К О Д / Д			
		Д В Г	МОДЕЛЬ				КОМПЛЕКТАЦИЯ	Л / П	К О Л	ПРИМЕНЕНИЕ			ПРИМЕЧАНИЕ		
			I	II	III	IV				С	ПО				
	[12] 90337070	(P)	РЕЗИСТОР								(A) RESISTOR				
Y	94580776	-	0 0 0 0	-AC							1	20030416	В0		
	96187780	-	0 0 0 0	-AC							1	20030417	В0		
	[13] 11069391	(P)	ВИНТ								(A) SCREW				
	[14] 90033510	(P)	ВКЛЮЧАТЕЛЬ ОСВЕЩЕНИЯ ВЕЩЕВОГО ЯЩИКА								(A) SWITCH-GLOVE BOX LIGHT				
Y	94580496	-	- S - S	&U27							1	20030425			
	[15] 08972943	(P)	ПЛАФОН ОСВЕЩЕНИЯ ВЕЩЕВОГО ЯЩИКА								(A) LAMP				
Y	96247398	-	- S - S	&U27							1	19980531			
	[16] 05405-10001	(P)	ЛАМПА НАКАЛИВАНИЯ								(A) BULB				
O	94535591	-	- S - S	&U27							1	20030127			
	[17] 08972943	(P)	ПЛАФОН ОСВЕЩЕНИЯ БАГАЖНИКА								(A) LAMP				
Y	96247398	-	S S S S								1	19980531	ДЛЯ БАГАЖНИКА		TR
	[18] 05405-10001	(P)	ЛАМПА НАКАЛИВАНИЯ								(A) BULB				
O	94535591	-	S S S S								1	20030128	ДЛЯ БАГАЖНИКА		

5420	АНТЕННА ANTENNA	В З Т	№ ПОЗИЦИИ		НАИМЕНОВАНИЕ							К О Д / Д			
			НОМЕР ДЕТАЛИ	Д В Г	МОДЕЛЬ				КОМПЛЕКТАЦИЯ	Л / П	К О Л		ПРИМЕНЕНИЕ		ПРИМЕЧАНИЕ
					I	II	III	IV					С	ПО	
			[01] 96223385	(P) АНТЕННА -	-	S	-	-			(A) ANTENNA-REAR 1	19990601	АВТОМАТИЧЕСКАЯ	NA	
			Y 96283970	-	-	S	-	S			1	19990602 20050822	АВТОМАТИЧЕСКАЯ	СК	
			[02] 96162156	(P) КАБЕЛЬ АНТЕННЫ -	S	S	S	S			1	20050822	(A) CABLE-ANTENNA, REAR		
			[03] NP1465	(P) СТЕРЖЕНЬ АНТЕННЫ -	-	S	-	S			1	20050822	(A) POLE-ANTENNA		
			[04] 11088361	(P) ВИНТ -	S	S	S	S			1	20050822	(A) SCREW M8X16		
			[05] 96167347	(P) АНТЕННА -	S	-	S	-			1	20050822	(A) ANTENNA-REAR МЕХАНИЧЕСКАЯ		
			[06] 39200UV3L00	(P) АНТЕННА НА КРЫШЕ -	S	S	S	S			1	20050815	(A) POLE ROOF ANTENNA ПАССИВНАЯ		
			[07] 96518875U	(P) БАЗА АНТЕННЫ -	S	S	S	S			1	20050815	(A) BASE A-ANTENNA		
			[08] 96162156	(P) КАБЕЛЬ АНТЕННЫ -	S	S	S	S			1	20050815	(A) CABLE-ANTENNA		

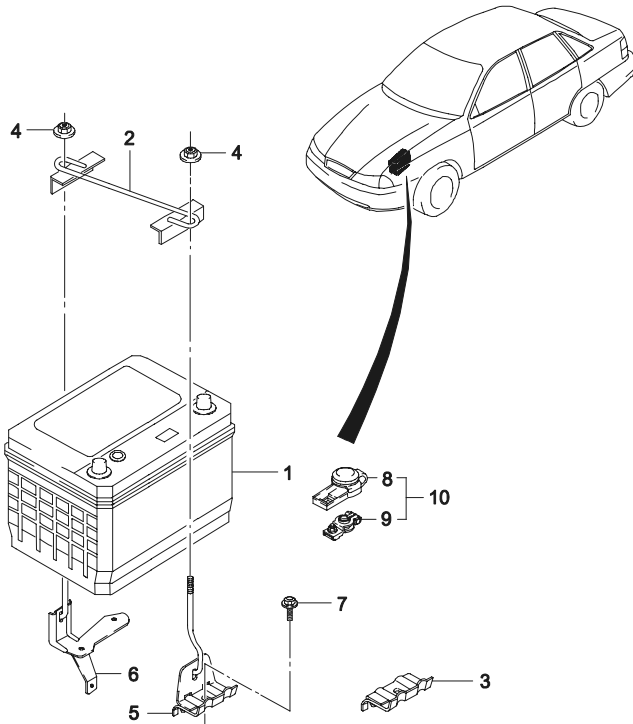


5430

АВТОМАГНИТОЛА
AUDIO SYSTEM


В З Т	№ ПОЗИЦИИ НОМЕР ДЕТАЛИ	НАИМЕНОВАНИЕ										К О Д / Д	
		Д В Г	МОДЕЛЬ				КОМПЛЕКТАЦИЯ	Л / П	К О Л	ПРИМЕНЕНИЕ			ПРИМЕЧАНИЕ
			I	II	III	IV				С	ПО		
	[01]	(P) РАДИОМАГНИТОЛА									(A) CASSETTE		
	96179111	-	S	S	S	S					1	19960714	
У	96179111U-1	-	S	S	S	S					1	19970510 19971029	
У	96187482U-1	-	S	S	S	S					1	19971030 19980414	
У	96187482	-	S	S	S	S					1	19980415 20040901	
О	96432537	-	О	О	О	О					1	20040902 20061128	
	96211884U00	-	О	О	О	О					1	20050824 20070416	ETR,W/CLOCK
	E3700010	-	О	О	О	О					1	20061201 20061231	STR,W/CLOCK
	[03]	(P) ПЛЕЙЕР-CD W/MP3									(A) PLAYER-CD W/MP3		
	96192335U00	-	О	О	О	О					1	20040902	W/O CASSETTE
	E3691001	-	О	О	О	О					1	20080201	N150, DOUBLE DIN
	[04]	(P) САЛАЗКИ РАДИООБОРУДОВАНИЯ									(A) FRAME-RECEIVER		
	94798375	-	S	S	S	S	&UN2				1	19980304	
У	96186538	-	S	S	S	S	&UN2				1	19980305 20020902	
У	96186538U	-	S	S	S	S	&UN2				1	20020903 20050808	
	E3680001	-	S	S	S	S					1	20080201	N150
	[05]	(P) ЯЩИК ЦЕНТРАЛЬНОЙ ПАНЕЛИ									(A) BOX-CENTER FRAME DEPOSIT		
	96189539	-	S	S	S	S					1	20070322	
	[06]	(P) ВИНТ									(A) SCREW		
	96189584	-	S	S	S	S					4	20080106	M3X6
	E3770001	-	S	S	S	S					2	20080201	N150
	94520110	-	S	S	S	S					2	20080201	N150

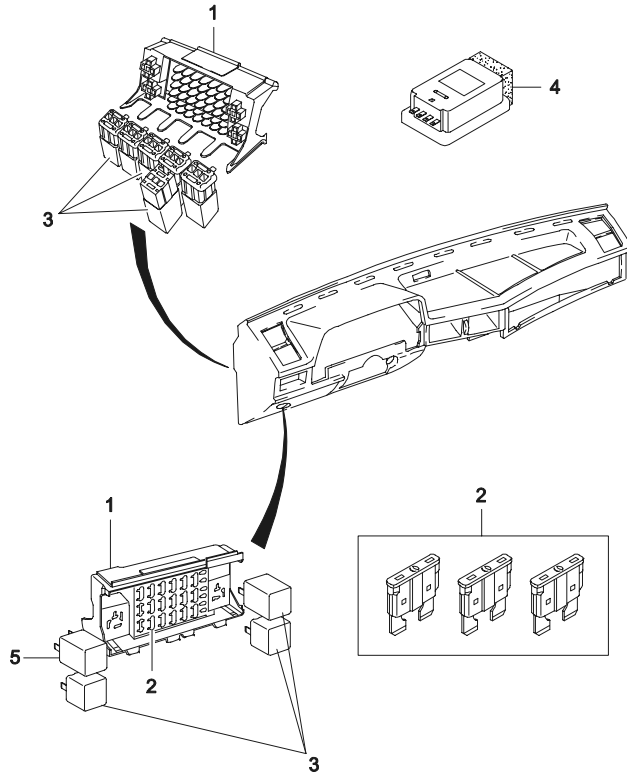
5610	АККУМУЛЯТОРНАЯ БАТАРЕЯ BATTERY	В З Т	№ ПОЗИЦИИ		НАИМЕНОВАНИЕ							К О Д / Д			
			НОМЕР ДЕТАЛИ	Д В Г	МОДЕЛЬ				КОМПЛЕКТАЦИЯ	Л / П	К О Л		ПРИМЕНЕНИЕ		ПРИМЕЧАНИЕ
					I	II	III	IV					С	ПО	
			[01]	(P) БАТАРЕЯ АККУМУЛЯТОРНАЯ							(A) BATTERY				
			01982037	-	S	S	S	S		1	20070624	12V,55A		BC	
		Y	01982037U10	-	S	S	S	S		1	20070324 20070405	12V,55A			
		Y	01982037U20	-	S	S	S	S		1	20070525	12V,55A			
			[02]	(P) ПОПЕРЕЧИНА							(A) CLAMP A-BAR				
			96186873	-	S	S	S	S		1					
			[03]	(P) ОПОРА БАТАРЕИ							(A) HOLDER-BATTERY				
			90087100	-	S	S	S	S		1					
			[04]	(P) ГАЙКА							(A) NUT				
			11077801	-	S	S	S	S		2	19961031	M6X18			
		Y	09159-06004	-	S	S	S	S		2	19961101 20030425	M6X18			
		O	94515335	-	S	S	S	S		2	20030428	M6X18			
			[05]	(P) КРОНШТЕЙН БАТАРЕИ							(A) BRACKET-BATTERY				
			96220552	-	S	S	S	S		1	19970411				
			[06]	(P) КРОНШТЕЙН БАТАРЕИ							(A) BRACKET-BATTERY				
			96221989	-	S	S	S	S		1	19970412				
			[07]	(P) ВИНТ							(A) SCREW				
			96222291	-	S	S	S	S		1	19970411	M8X22Z4			
			[08]	(P) КРЫШКА КЛЕММЫ БАТАРЕИ							(A) COVER-BATTERY TERMINAL				
			96187088	-	S	S	S	S		1		(-)			
			96187087	-	S	S	S	S		1		(+)			
			[09]	(P) КЛЕММА							(A) TERMINAL-BATTERY				
			96256592	-	S	S	S	S		1		(-)			
			96187089	-	S	S	S	S		1		(+)			
			[10]	(P) КЛЕММА КОНТАКТНАЯ							(A) CONNECTOR A-BATTERY				
			96187092	-	S	S	S	S		1		(-)			
			96187093	-	S	S	S	S		1		(+)			



5620

ПРЕДОХРАНИТЕЛИ И РЕЛЕ

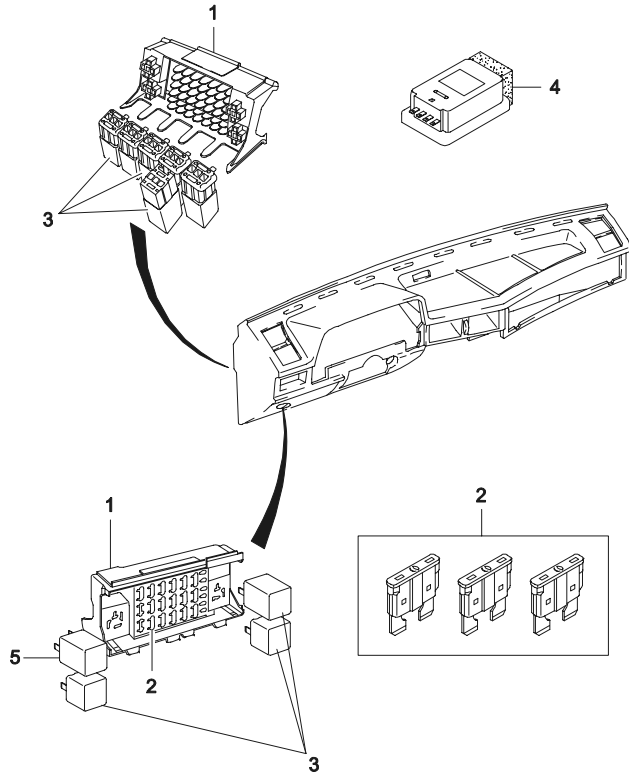
FUSE & RELAY



В З Т	№ ПОЗИЦИИ		НАИМЕНОВАНИЕ								К О Д / Д			
	НОМЕР ДЕТАЛИ	Д В Г	МОДЕЛЬ				КОМПЛЕКТАЦИЯ	Л / П	К О Л	ПРИМЕНЕНИЕ		ПРИМЕЧАНИЕ		
			I	II	III	IV				С			ПО	
	[01]	(P) КОРОБКА ПРЕДОХРАНИТЕЛЕЙ									(A) BOX-FUSE			
	12015324	- S S S S									1			
	[02]	(P) ПРЕДОХРАНИТЕЛЬ									(A) FUSE			
	90042035	- S S S S									7	20050809	10 Амр, КРАСНЫЙ	
Y	90042035U	- S S S S									8	20050810	10 Амр, КРАСНЫЙ	
	90042033	- S S S S									4	20050803	20 Амр, ЖЕЛТЫЙ	
Y	90042033U	- S S S S									5	20050803	20 Амр, ЖЕЛТЫЙ	
	90042031	- S S S S									6	20050809	30 Амр, ЗЕЛЕНый	
Y	90042031U	- S S S S									7	20050810	30 Амр, ЗЕЛЕНый	
	[03]	(P) РЕЛЕ									(A) RELAY			
	90191753-A	- S S S S									1	19961031	ТОПЛИВНЫЙ НАСОС	
Y	90191753	- S S S S									1	19961101	20000503	ТОПЛИВНЫЙ НАСОС
Y	90191753U	- S S S S									1	20000504	ТОПЛИВНЫЙ НАСОС	
Y	94580644	- S S S S									1		ТОПЛИВНЫЙ НАСОС	
	90229206	- O O O O &C60									2	20001005	ВЕНТИЛЯТОР	
Y	90229206U	- O O O O &C60									2	20001006	ВЕНТИЛЯТОР	
Y	94580684	- O O O O &C60									2		ВЕНТИЛЯТОР	
	90244312	- O O O O &C60									1		ВЕНТИЛЯТОР КОНДИЦИОНЕРА	
Y	94580684	- O O O O &C60									1		ВЕНТИЛЯТОР КОНДИЦИОНЕРА	
	94788146	- S S S S									1	20050919	СТЕКЛОЧИСТИТЕЛЬ	
Y	94788146U	- S S S S									1	20050920	СТЕКЛОЧИСТИТЕЛЬ	
	96116223	- S S S S									1		АНТИОБЛЕДЕНИТЕЛЬ	
	E3621011	- S S S S									1	20080508		
	94580684	- O O O O &T97									1		ПЛУМАННАЯ ФАРА	
	94580702	- S S S S &T98									1		ПЛУМАННЫЙ ФОНАРЬ	
	96134783	- O O O O &AU3									1	20080326	ЦЕНТРАЛЬНЫЙ ЗАМОК	
Y	E3531010	- O O O O &AU3									1	20080327	ЦЕНТРАЛЬНЫЙ ЗАМОК	
	[04]	(P) МОДУЛЯТОР ЗВУКОВОЙ									(A) MODULE-CHIME BELL			
	96194124	- S S S S									1	19960630		
Y	96222776	- S S S S									1	19961001	19990124	СХ
Y	96208850	- S S S S									1	19990125		
	E3660012	- S S S S									1	20071207		
	[05]	(P) РЕЛЕ СИГНАЛА ПОВОРОТА									(A) BLINKER UNIT			

5620 ПРЕДОХРАНИТЕЛИ И РЕЛЕ
FUSE & RELAY

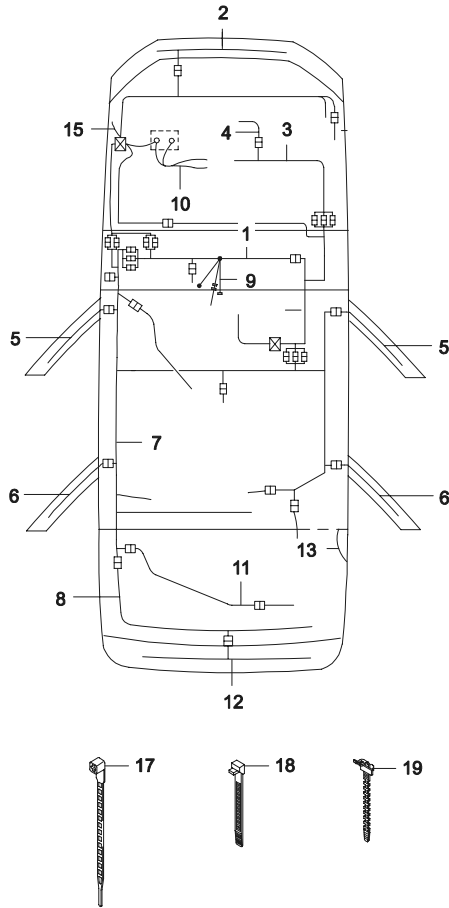
В З Т	№ ПОЗИЦИИ НОМЕР ДЕТАЛИ	МОДЕЛЬ				КОМПЛЕКТАЦИЯ	Л / П	К О Л	ПРИМЕНЕНИЕ		ПРИМЕЧАНИЕ	К О Д / Д
		I	II	III	IV				С	ПО		
	[05] 90057384-A Y 96312545 Y 96312545U	(P) РЕЛЕ СИГНАЛА ПОВОРОТА							(A) BLINKER UNIT			
		-	S	S	S	S		1	19971203	2/4X21W		
		-	S	S	S	S		1	19971204 20010806	2/4X21W		
		-	S	S	S	S		1	20010807	2/4X21W		



5710

ЭЛЕКТРИЧЕСКАЯ ПРОВОДКА

WIRING HARNESS



В З Т	№ ПОЗИЦИИ НОМЕР ДЕТАЛИ	Д В Г	МОДЕЛЬ				КОМПЛЕКТАЦИЯ	Л / П	К О Л	ПРИМЕНЕНИЕ		ПРИМЕЧАНИЕ	К О Д / Д
			I	II	III	IV				С	ПО		
	[01]		(P)	ЖГУТ ПАНЕЛИ	ИНСТРУМЕНТОВ				(A) WIRING-INSTRUMENT PANEL				
	96224593	-	S	S	S	S	&LX6/NN7-T97/CAL	1		20030105	N100		
Y	96244259	-	S	S	S	S	&LX6/NN7-T97/CAL	1	20000410	20021017	N100		
	96244259U00	YV	S	-	S	-	&LX6/L43&NM7/NN7-T97/CAL	1	20051201		N100		
O	96244259	-	-	S	-	S	&NM7/NN7&T97-CAL-U27	1	19961123	19970430	N100		
N	96211936	-	-	S	-	S	&NM7/NN7&T97-CAL-U27	1	19970501	20050715	N100		
Y	96211936U00	YV	-	S	-	S	&LX6/L43&NM7/NN7&T97-CAL-U27	1	20051107		N100		
	96175880U00	YV	-	O	-	O	&LX6/L43&NM7/NN7&T97&CAL	1	20040801		N100	CZ	
	E3361022	YV	S	-	S	-	&LX6/L43&NM7/NN7&U27-T97/CAL	1	20080228		N150	KB	
	E3361033	YV	S	-	S	-	&LX6/L43&NM7/NN7&U27-T97/CAL	1	20080228		N150	KC	
	E3361011	YV	-	S	-	S	&LX6/L43&NM7/NN7&T97/U27-CAL	1	20080228		N150	KA	
	96595634	Y	S	-	-	-	&LX6&NN1&U27-CAL/T97	1	20071224	20080227	N100	HH	
O	96345730U00	Y	S	-	-	-	&LX6&NN1&U27-CAL/T97	1	20080228		N100	WB	
	96595629	Y	-	S	-	-	&LX6&NN1&T97&U27-CAL	1	20071201	20071201	N100		
O	96345720U00	Y	-	S	-	-	&LX6&NN1&T97&U27-CAL	1	20071201		N100		
	96941066	6	-	-	S	-	&L44&NN1&U27-CAL/T97	1	20080220		N100	ZF	
	96941064	6	-	-	S	-	&L44&NN1&U27-CAL/T97	1	20080220		N100	ZD	
	E3362233	Y	S	-	-	-	&LX6&NN1&U27-CAL/T97	1	20080228		N150	SB	
	E3362222	Y	-	S	-	-	&LX6&NN1&T97&U27-CAL	1	20080228		N150	SA	
	E3362211	Y	-	O	-	-	&LX6&NN1&T97&U27&CAL	1	20080228		N150	SC	
	E3363322	6	-	-	S	-	&L44&NN1&U27-CAL/T97	1	20080228		N150	LB	
	E3363311	6	-	-	S	-	&L44&NN1&T97&U27-CAL	1	20080228		N150	LA	
	E3363333	6	-	-	O	-	&L44&NN1&T97&U27&CAL	1	20080228		N150	LC	
	[02]		(P)	ЖГУТ ПЕРЕДНИЙ					(A) WIRING-FRONT				
	96213966	Y	S	-	-	-	&LX6&NM7&C59-HL4/T97	1		19960630	N100		
N	96227945	Y	S	-	-	-	&LX6&NM7&C59-HL4/T97	1	19960701	19980909	N100		
	96213954	Y	-	O	-	-	&LX6&NM7&C60-HL4/T97	1	19960601	19960630	N100		
N	96227936	Y	-	O	-	-	&LX6&NM7&C60-HL4/T97	1	19960701	20020321	N100		
O	96245057	Y	-	O	-	-	&LX6&NM7&C60-HL4/T97	1	20000410	20000718	N100		
	96227943	Y	O	O	-	-	&LX6&NM7&C59&HL4-T97	1	19970101	20070403	N100	ZK	
N	96245064	Y	O	O	-	-	&LX6&NM7&C59&HL4-T97	1	20021017	20070403	N100	YN	
Y	96245064U00	Y	O	O	-	-	&LX6&NM7&C59&HL4-T97	1	20070404		N100	YN	

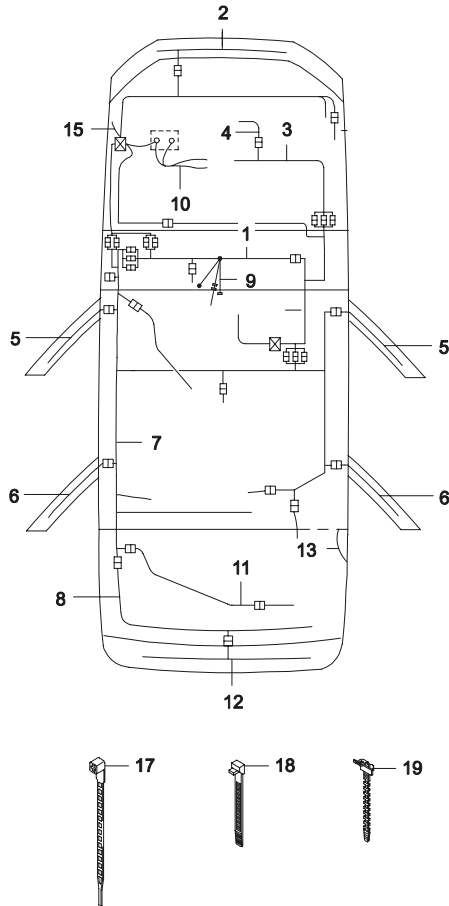
5710 ЭЛЕКТРИЧЕСКАЯ ПРОВОДКА WIRING HARNESS	В З Т	№ ПОЗИЦИИ		НАИМЕНОВАНИЕ							К О Д / Д			
		НОМЕР ДЕТАЛИ	Д В Г	МОДЕЛЬ				КОМПЛЕКТАЦИЯ	Л / П	К О Л		ПРИМЕНЕНИЕ		ПРИМЕЧАНИЕ
				I	II	III	IV					С	ПО	
	[02]	(P) ЖГУТ ПЕРЕДНИЙ	(A) WIRING-FRONT											
	96227934	Y	O O - -	&LX6&NM7&C60&HL4-T97	1	19970101	19970331	N100		ZA				
	N 96245057	Y	O O - -	&LX6&NM7&C60&HL4-T97	1	19970401	20070819	N100		YE				
	Y 96245057U00	Y	O O - -	&LX6&NM7&C60&HL4-T97	1	20070802		N100		YE				
	96227942	Y	O O - -	&LX6&NM7&C59&HL4&T97	1	19970601	19980616	N100		ZJ				
	N 96245063	Y	O O - -	&LX6&NM7&C59&HL4&T97	1	19980617	20070329	N100		YM				
	Y 96245063U00	Y	O O - -	&LX6&NM7&C59&HL4&T97	1	20070227		N100		YM				
	96227935	Y	O O - -	&LX6&NM7&C60&HL4&T97	1	19970501	19980218	N100		ZB				
	N 96245058	Y	O O - -	&LX6&NM7&C60&HL4&T97	1	19980219	20070315	N100		YG				
	Y 96245058U00	Y	O O - -	&LX6&NM7&C60&HL4&T97	1	20070315		N100		YG				
	96491677	V	- - O O	&L43&NM7/NN7&C59&HL4&T97	1	20020101	20020903	N100						
	96245071	V	- - O O	&L43&NM7/NN7&C59&HL4&T97	1	20020801	20051011	N100						
	96245071	V	- - O O	&L43&NM7/NN7&C60&HL4&T97	1	20020101	20070327	N100		YX				
	Y 96245071U00	V	- - O O	&L43&NM7/NN7&C60&HL4&T97	1	20070324		N100		YX				
	96491678	V	- - O O	&L43&NM7/NN7&C59&HL4-T97	1	20020101	20020903	N100						
	N 96245064	V	- - O O	&L43&NM7/NN7&C59&HL4-T97	1	20030930	20021121	N100						
	O 96245063	V	- - O O	&L43&NM7/NN7&C59&HL4-T97	1	20050605	20051012	N100						
	96491676	V	- - O O	&L43&NM7/NN7&C60&HL4-T97	1	20020801	20070427	N100		YI				
	Y 96491676U00	V	- - O O	&L43&NM7/NN7&C60&HL4-T97	1	20070427		N100		YI				
	96941067	6	- - O O	&L44&NN1&T97&C59	1	20080201		N100		ZG				
	96941068	6	- - O O	&L44&NN1&C59-T97	1	20080201		N100		ZH				
	96941069	6	- - O O	&L44&NN1&T97&C60	1	20080201		N100		ZJ				
	96941070	6	- - O O	&L44&NN1&C60-T97	1	20080201		N100		ZK				
	96288845U00	V	- - O O	&L43&NM7/NN7&C60&T97	1	20080201		N100		YA				
	96288850U00	Y	O O - -	&LX6&NM7/NN7&C60&HL4&T97	1	20080201		N100		YB				
	96288855U00	Y	O O - -	&LX6&NM7/NN7&C59&HL4&T97	1	20080201		N100		YC				
	E3312011	6	- - O O	&L44&NN1&C60-T97	1	20080201		N150		P1				
	E3312022	6	- - O O	&L44&NN1&C60&T97	1	20080201		N150		P2				
	E3312033	6	- - O O	&L44&NN1&C59-T97	1	20080201		N150		P3				
	E3312044	6	- - O O	&L44&NN1&T97&C59	1	20080201		N150		P4				
	[03]	(P) ЖГУТ ДВИГАТЕЛЯ	(A) WIRING-ENGINE											
	96215527	Y	S S - -	&LX6&NM7	1			N100						
	96233606	V	- - S S	&L43&NM7/NN7	1	20010501		N100						
96595865	Y	S S - -	&LX6&NN1	1	20071201	20071223	N100							

5710	ЭЛЕКТРИЧЕСКАЯ ПРОВОДКА WIRING HARNESS	В З Т	№ ПОЗИЦИИ		НАИМЕНОВАНИЕ							К О Д / Д			
			НОМЕР ДЕТАЛИ	Д В Г	МОДЕЛЬ				КОМПЛЕКТАЦИЯ	Л / П	К О Л		ПРИМЕНЕНИЕ		ПРИМЕЧАНИЕ
					I	II	III	IV					С	ПО	
			[03]	(P) ЖГУТ ДВИГАТЕЛЯ	(A) WIRING-ENGINE										
			96595865U00	Y	S S - -	&LX6&NN1	1	20071224		N100					
			96941061	6	- - O O	&L44&NN1&C60	1	20080124		N100		ZA			
			96941062	6	- - O O	&L44&NN1&C59	1	20080124		N100		ZB			
			E3321001	Y	S S - -	&LX6&NN1	1	20080201		N150					
			E3323055	6	- - O O	&L44&NN1&C60	1	20080201		N150		QA			
			E3323066	6	- - O O	&L44&NN1&C59	1	20080201		N150		QB			
			[04]	(P) ЖГУТ ИНЖЕКТОРОВ	(A) WIRING-INJECTION										
			96213994	Y	S S - -	&LX6&NM7/NN7	1	20070212				Y4			
		Y	96213994U00	Y	S S - -	&LX6&NM7/NN7	1	20070305				Y4			
			96238827	V	- - O O	&L43&NM7&C60	1	20020801	20070327			SY			
		Y	96238827U00	V	- - O O	&L43&NM7&C60	1	20070320				SY			
			96246477	V	- - O O	&L43&NM7&C59	1	20020801	20070323			S3			
		Y	96246477U00	V	- - O O	&L43&NM7&C59	1	20070324				S3			
			96213993	Y	S S - -	&LX6&NN1	1	20040421	20070514			Y3			
		Y	96213993U00	Y	S S - -	&LX6&NN1	1	20070417				Y3			
			96238822	V	- - O O	&L43&NN7&C60	1	20020801	20070419			SU			
		Y	96238822U00	V	- - O O	&L43&NN7&C60	1	20070421				SU			
			96291269	V	- - O O	&L43&NN7&C59	1	20020801	20070729			S1			
		Y	96291269U00	V	- - O O	&L43&NN7&C59	1	20070220				S1			
	96213994U50	Y	S S - -	&LX6&NM7/NN7	1	20080225									
	96238827U50	V	- - O O	&L43&NM7/NN7&C60	1	20080225				KY					
	96246477U50	V	- - O O	&L43&NM7/NN7&C59	1	20080225				K1					
	96213993U50	Y	S S - -	&LX6&NN1	1	20080225				L3					
	96238822U50	6	- - O O	&L44&NN1&C60	1	20080225				KU					
	96291269U50	6	- - O O	&L44&NN1&C59	1	20080225				K3					
	[05]	(P) ЖГУТ ПЕРЕДНЕЙ ДВЕРИ	(A) WIRING-FRONT DOOR												
	96186975	-	- S - S	-AU3	ЛВ 1	20040901		N100							
Y	96186975U10	-	- S - S	-AU3	ЛВ 1	20040902		N100		TG					
	96186979	-	- S - S	-AU3	ПР 1	20040901		N100							
Y	96186979U10	-	- S - S	-AU3	ПР 1	20040902		N100		TL					
	96192536	-	- O - O	&AU3	ЛВ 1	19970501	20070313		N100		TR				
Y	96192536U10	-	- O - O	&AU3&RKE	ЛВ 1	20071103	20071120		N100		TR				
O	96192540U00	-	- O - O	&AU3	ЛВ 1	20071121			N100		TU				

5710

ЭЛЕКТРИЧЕСКАЯ ПРОВОДКА

WIRING HARNESS

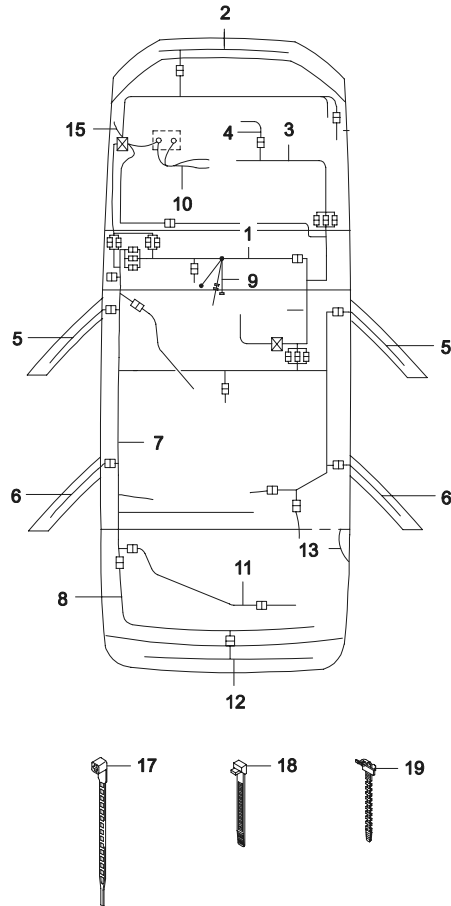


В З Т	№ ПОЗИЦИИ НОМЕР ДЕТАЛИ	НАИМЕНОВАНИЕ							К О Д / Д				
		Д В Г	МОДЕЛЬ				КОМПЛЕКТАЦИЯ	Л / П		К О Л	ПРИМЕНЕНИЕ		ПРИМЕЧАНИЕ
			I	II	III	IV					С	ПО	
	[05]	(P) ЖГУТ ПЕРЕДНЕЙ ДВЕРИ	(A) WIRING-FRONT DOOR										
	96192540U50	- - O - O &AU3	ЛВ 1 20080212 N150							TW			
	96186978	- - O - O &AU3	ПР 1 19970501 20070312 N100							TK			
Y	96186978U00	- - O - O &AU3&RKE	ПР 1 20071106 20080202 N100							AZ			
Y	96186978U10	- - O - O &AU3	ПР 1 20071115 N100							TK			
	96186978U50	- - O - O &AU3	ПР 1 20080212 N150							TV			
	[06]	(P) ЖГУТ ЗАДНЕЙ ДВЕРИ	(A) WIRING-REAR DOOR										
	96215547	- - S - S -AU3	2 20080122							RB			
Y	96215547U10	- - S - S -AU3	2 20080123										
	96215546	- - O - O &AU3&RKE	2 19970501 20071031							RA			
Y	96215546U10	- - O - O &AU3&RKE	2 20071101										
	[07]	(P) ЖГУТ ПОЛА	(A) WIRING-FLOOR										
	96227958	- S - - - &A30-AU3	1 20001031							LH			
N	96281906	- S - - - &A30-AU3	1 20001101 20050914							NH			
Y	96281906U00	- S - - - &A30-AU3	1 20050914							NH			
	96227952	- - S - S &A31-AU3	1 20050920							LA			
	96227953	- - O - O &A31&AU3	1 19970501 20031027							LB			
Y	96281901	- - O - O &A31&AU3	1 20031029 20050913										
Y	96281901U02	- - O - O &A31&AU3	1 20050912							NB			
	96230933U00	- S - S - &A30-FL6	1 20070530 20080423										
	96230930U00	- - O - O &A31&AU3-FL6	1 20070530 20080122										
	96281901U00	- - O - O &A31&AU3&FL6	1 20040801 20050930							NZ			
Y	96281901U01	- - O - O &A31&AU3&FL6	1 20051110							NZ			
	[08]	(P) ЖГУТ ЗАДКА	(A) WIRING-REAR BODY										
	96208349	- S - - - -T93	1 20041213							RC			
	96210248	- S - - - -T93	1 20040421 20050919							RT			
	96189430	- - S - S -T93	1 20040101							RB			
	96210248	- S - S - &T93	1 20010501 20050920										
	96210247	- - S - S &T93	1 20020801 20051109										
	96210247U01	- - S - S &T93&A31&RKE	1 20080201										
	E3341002	- S S S S &T93	1 20080201							RU			
	[09]	(P) ЖГУТ ЦЕНТРАЛЬНОЙ КОНСОЛИ	(A) WIRING-CENTER CONSOLE										
	96147987	- S S - -	1 20021105 N100										
N	96230939	- S S - -	1 20021106 20031001 N100										

5710

ЭЛЕКТРИЧЕСКАЯ ПРОВОДКА

WIRING HARNESS



В З Т	№ ПОЗИЦИИ		НАИМЕНОВАНИЕ							К О Д / Д			
	НОМЕР ДЕТАЛИ	Д В Г	МОДЕЛЬ				КОМПЛЕКТАЦИЯ	Л / П	К О Л		ПРИМЕНЕНИЕ		ПРИМЕЧАНИЕ
			I	II	III	IV					С	ПО	
Y	[09] 96284712	(P) ЖГУТ ЦЕНТРАЛЬНОЙ КОНСОЛИ	-	S	S	S	S	&NM7/NN7/NN1&T97&RKE	(A) WIRING-CENTER CONSOLE	1	20001107	N100	
	[10] 96238825	(P) ЖГУТ АККУМУЛЯТОРНОЙ БАТАРЕИ	V	-	-	S	S		(A) WIRING HARNESS-BATTERY	1	20020801		
	[11] 96175873	(P) ЖГУТ ОТКРЫВАНИЯ БАГАЖНИКА	-	S	S	S	S		(A) WIRING-AUTO TRUNK	1			
	[12] 96175877	(P) ЖГУТ ОСВЕЩЕНИЯ НОМЕРНОГО ЗНАКА	-	S	S	S	S		(A) WIRING-REAR END PANEL	1			
	[13] 90239286	(P) ЖГУТ АНТИОБЛЕДЕНИТЕЛЯ	-	S	S	S	S		(A) WIRE-BACK WINDOW HEATED	ЛВ 1			
	[13] 90239287	(P) ЖГУТ АНТИОБЛЕДЕНИТЕЛЯ	-	S	S	S	S		(A) WIRE-BACK WINDOW HEATED	ПР 1			
	[15] 96941071	(P) ЖГУТ ДАТЧИКА СКОРОСТИ	6	-	-	O	O	&NN1&C60	(A) WIRING HARNESS-WHL SENSOR	1	20080201		ZK
	[17] 90061222	(P) ЗАЖИМ ЖГУТА	-	S	S	S	S		(A) STRAP-MOUNTING	3	20060912	L=50	
	[17] Y 90061222U	(P) ЗАЖИМ ЖГУТА	-	S	S	S	S		(A) STRAP-MOUNTING	4	20060419	L=50	
	[17] 90138193	(P) ЗАЖИМ ЖГУТА	-	S	S	S	S		(A) STRAP-MOUNTING	1	20060723	L=122	
	[18] 09279238	(P) ЗАЖИМ ЖГУТА	-	S	S	S	S		(A) STRAP-MOUNTING	1		L=149	
	[18] 09275821	(P) ЗАЖИМ ЖГУТА	-	S	S	S	S		(A) STRAP-MOUNTING	1		L=250	
	[19] 90039907	(P) ЗАЖИМ ЖГУТА	-	S	S	S	S		(A) STRAP-MOUNTING	1		L=255	

6

КУЗОВ И ЭКСТЕРЬЕР

6110 КАПОТ

6130 ПЕРЕДНЯЯ КУЗОВНАЯ ПАНЕЛЬ

6140 КРЫЛО

6150 ПАНЕЛЬ ЩИТКА

6210 ДВЕРИ

6220 ЗАМОК ПЕРЕДНЕЙ ДВЕРИ

6230 СТЕКЛОПОДЪЕМНИК ПЕРЕДНЕЙ ДВЕРИ

6320 ЗАМОК ЗАДНЕЙ ДВЕРИ

6330 СТЕКЛОПОДЪЕМНИК ЗАДНЕЙ ДВЕРИ

6350 ЦЕНТРАЛЬНЫЙ ЗАМОК

6410 БОКОВИНА

6420 ЗАМОК КРЫШКИ ТОПЛИВНОЙ ГОРЛОВИНЫ

6430 КРЫША

6440 БАГАЖНИК

6450 ЗАМОК БАГАЖНИКА

6460 ВКЛЮЧАТЕЛИ ЗАМКОВ АВТОМОБИЛЯ

6510 ПАНЕЛЬ ПОЛА

6520 РАМА

6610 МОЛДИНГ КУЗОВА

6630 НАРУЖНЕЕ ЗЕРКАЛО ЗАДНЕГО ВИДА

6640 СТЕКЛА

6650 ЭМБЛЕМЫ И НАДПИСИ

6660 КОЛЕСНЫЙ ДИСК И КОЛПАК КОЛЕСА

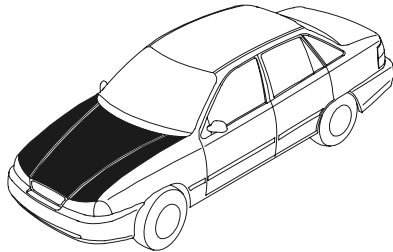
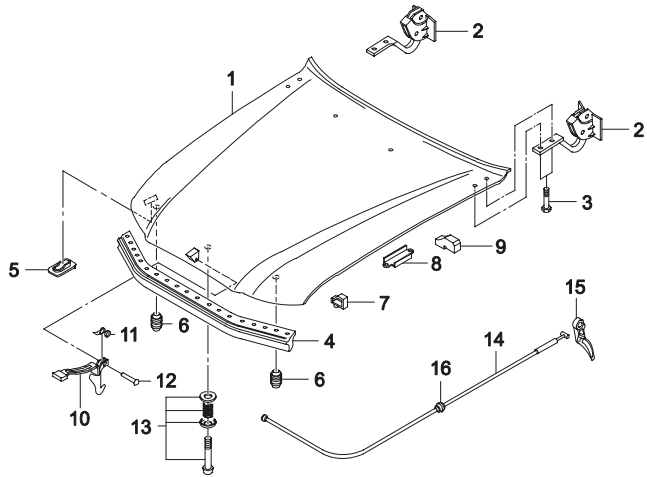
6710 ОБЛИЦОВКА

6720 ПЕРЕДНИЙ БАМПЕР

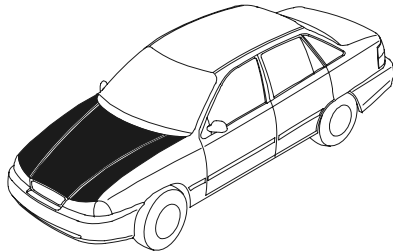
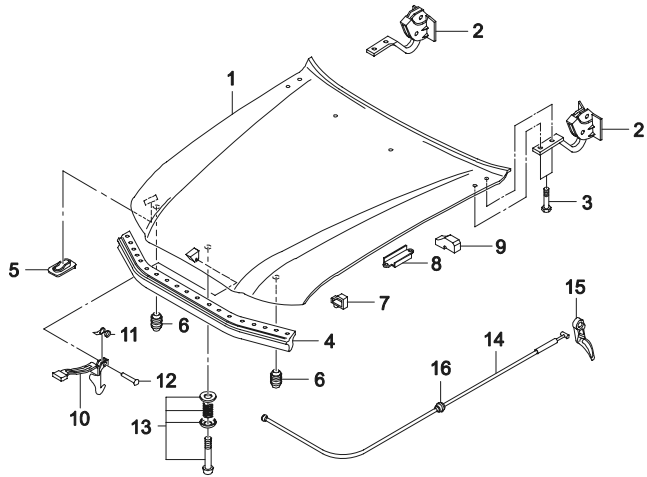
6730 ЗАДНИЙ БАМПЕР

6750 БРЫЗГОВИК

6110	КАПОТ HOOD PANEL	В З Т	№ ПОЗИЦИИ		НАИМЕНОВАНИЕ							К О Д / Д			
			НОМЕР ДЕТАЛИ	Д В Г	МОДЕЛЬ				КОМПЛЕКТАЦИЯ	Л / П	К О Л		ПРИМЕНЕНИЕ		ПРИМЕЧАНИЕ
					I	II	III	IV					С	ПО	
			[01]	(P) КАПОТ								(A) HOOD PANEL			
			96169572	-	S	S	S	S	-XCP			1			
			[02]	(P) ПЕТЛЯ КАПОТА								(A) HINGE-HOOD			
			96175303	-	S	S	S	S			ЛВ	1			
			96175304	-	S	S	S	S			ПР	1			
			[03]	(P) ВИНТ								(A) SCREW			
			11079441	-	S	S	S	S			4		M6X20Z2		
			[04]	(P) ПРОКЛАДКА КАПОТА								(A) STRIP-HOOD SEAL			
			96176241	-	S	S	S	S			4		19990517		
			96176241U	-	S	S	S	S			4		20021001		
			[05]	(P) ГНЕЗДО УПОРА КАПОТА								(A) SEAT-HOOD HOLD OPEN ROD			
			90149859	-	S	S	S	S			1		20030508		
		У	94581067	-	S	S	S	S			1		20030509 20030609		
		У	94580619	-	S	S	S	S			1		20030610		
			[06]	(P) ПОДУШКА КАПОТА								(A) BUMPER-HOOD			
			96169594	-	S	S	S	S			2				
			[07]	(P) ПОДУШКА БОКОВАЯ КАПОТА								(A) BUMPER-HOOD, SIDE			
			96169589	-	S	S	S	S			2				
			[08]	(P) ПЛАСТИНА ЭЛЕКТРОПРОВОДКИ КАПОТА								(A) PLATE-HOOD WIRING GUIDE			
			96169593	-	S	S	S	S			1				
			[09]	(P) ПРОКЛАДКА ПЕТЛИ								(A) SEAL-HINGE			
			96176244	-	S	S	S	S			2		20030327		
		У	94581178	-	S	S	S	S			2		20030401		
			[10]	(P) КРЮЧОК ЗАМКА КАПОТА								(A) CATCH-HOOD LOCK			
			96186918	-	S	S	S	S			1		19990513		
		У	96169590	-	S	S	S	S			1		19990514		
			[11]	(P) ПРУЖИНА КРЮЧКА ЗАМКА КАПОТА								(A) SPRING-HOOD CATCH			
			90052801	-	S	S	S	S			1				
			[12]	(P) ОСЬ КАЧАНИЯ КРЮЧКА								(A) RIVET-ROUND HEAD			
			11079311	-	S	S	S	S			1		5X4X31		
			[13]	(P) МЕХАНИЗМ ЗАМКА КАПОТА								(A) PILOT-HOOD LOCK			
			96177316	-	S	S	S	S			1				
			[14]	(P) ТРОС ПРИВОДА ЗАМКА КАПОТА								(A) CABLE-HOOD BOWDEN			
			96168676	-	S	S	S	S			1				



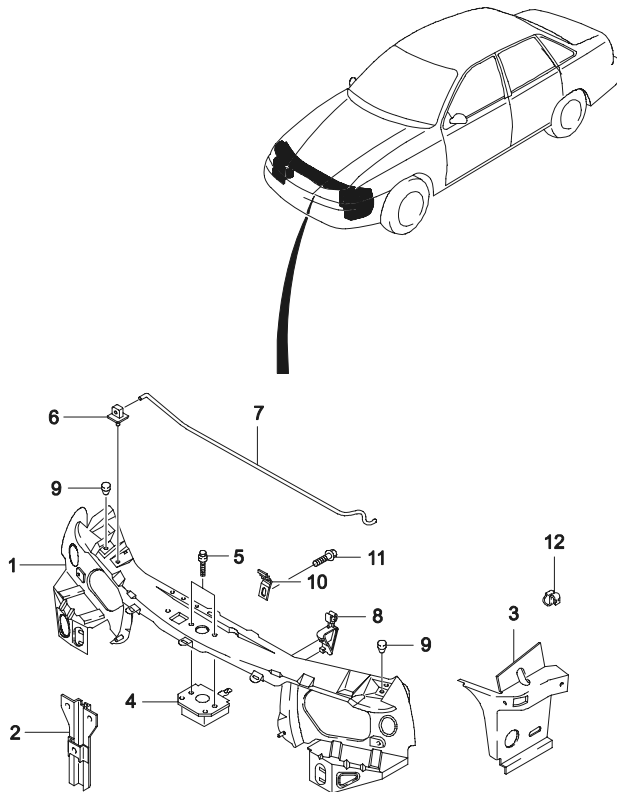
6110	КАПОТ HOOD PANEL	В З Т	№ ПОЗИЦИИ		НАИМЕНОВАНИЕ							К О Д / Д			
			НОМЕР ДЕТАЛИ	Д В Г	МОДЕЛЬ				КОМПЛЕКТАЦИЯ	Л / П	К О Л		ПРИМЕНЕНИЕ		ПРИМЕЧАНИЕ
					I	II	III	IV					С	ПО	
			[15] 90191287	(P)									(A) LEVER-HOOD BOWDEN CABLE 1		
			[16] 09287008	(P)									(A) GROMMET 1 19981007		
			У 96245095										1 19981008		



6130

ПЕРЕДНЯЯ КУЗОВНАЯ ПАНЕЛЬ

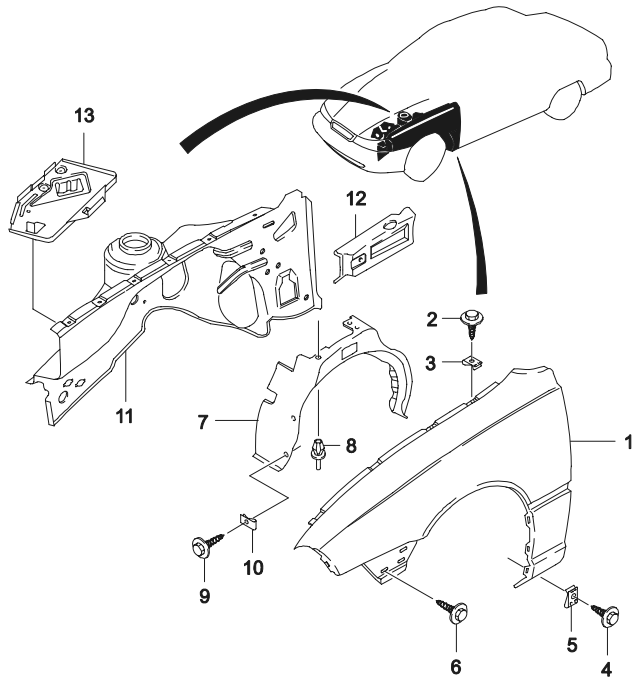
FRONT PANEL



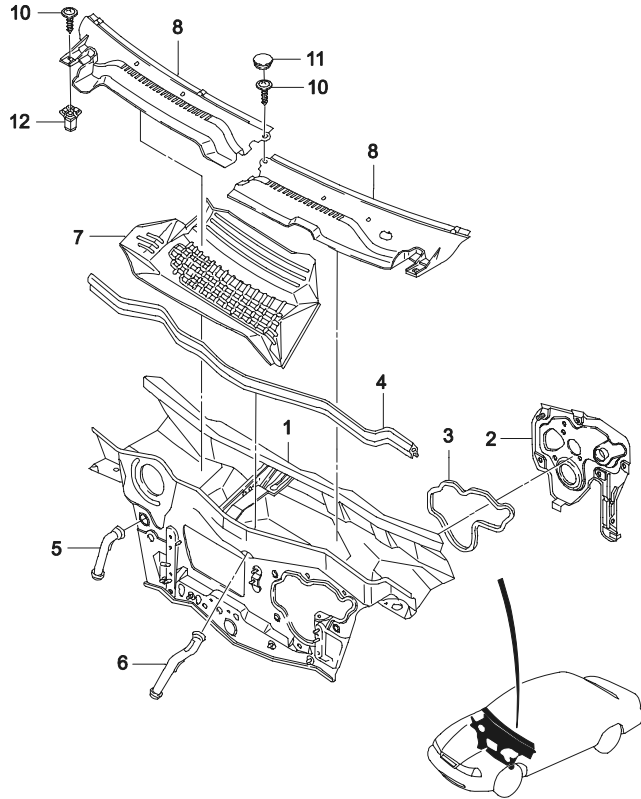
В З Т	№ ПОЗИЦИИ		НАИМЕНОВАНИЕ							К О Д / Д			
	НОМЕР ДЕТАЛИ	Д В Г	МОДЕЛЬ				КОМПЛЕКТАЦИЯ	Л / П	К О Л		ПРИМЕНЕНИЕ		ПРИМЕЧАНИЕ
			I	II	III	IV					С	ПО	
	[01] 96169636	(P)	УСИЛИТЕЛЬ ФАР							(A) PANEL A-FRONT			
	-		S S S S							1			
	[02] 96224625	(P)	СУППОРТ УСИЛИТЕЛЯ ФАР							(A) SUPPORT A-FRONT PANEL			
	-		S S S S							1	19960630		
N	96226729		S S S S							1	19960701	20050525	
Y	96226729U		S S S S							1	20050526		
	[03] 96169644	(P)	КРОНШТЕЙН ПАНЕЛИ ПЕРЕДКА, БОКОВОЙ							(A) BRACKET-SIDE PANEL FRONT END			
	-		S S S S							ЛВ	1		
	96169645		S S S S							ПР	1		
	[04] 96177324	(P)	ФИКСАТОР ЗАМКА КАПОТА							(A) LATCH-HOOD LOCK			
	-		S S S S							1	19990118		
O	96288667		S S S S							1	19990119	20070130	
Y	96288667U00		S S S S							1	20060501		
	[05] 96186920	(P)	ВИНТ							(A) SCREW			
	-		S S S S							2		M6X20	
	[06] 09285234	(P)	СТОЙКА УПОРА КАПОТА							(A) PIVOT-SUPPORT ROD			
	-		S S S S							1			
	[07] 96162093	(P)	УПОР КАПОТА							(A) ROD-HOOD HOLD OPEN			
	-		S S S S							1			
	[08] 90191598	(P)	КРОНШТЕЙН КРЕПЛЕНИЯ УПОРА КАПОТА							(A) BRACKET-HOLD OPEN ROD			
	-		S S S S							1	20080202		
Y	90191598U00		S S S S							1	20080203		
	[09] 96169595	(P)	ПОДУШКА ПЕРЕДНЯЯ КАПОТА							(A) BUMPER-HOOD,FRONT			
	-		S S S S							2			
	[10] 96114251	(P)	ЗАЖИМ ТРОСА ПРИВОДА ЗАМКА КАПОТА							(A) CLAMP-HOOD LOCK CABLE			
	-		S S S S							1	20060220		
Y	96114251U00		S S S							1	20050914		
	[11] 11041842	(P)	ВИНТ							(A) SCREW			
	-		S S S S							1		4.8X13	
	[12] 96207852	(P)	НАПРАВЛЯЮЩАЯ ТРОСА ПРИВОДА ЗАМКА							(A) FASTENER-BOWDEN CABLE SPRING			
	-		S S S S							1			

6140	КРЫЛО FENDER PANEL	В З Т	№ ПОЗИЦИИ		НАИМЕНОВАНИЕ							К О Д / Д			
			НОМЕР ДЕТАЛИ	Д В Г	МОДЕЛЬ				КОМПЛЕКТАЦИЯ	Л / П	К О Л		ПРИМЕНЕНИЕ		ПРИМЕЧАНИЕ
					I	II	III	IV					С	ПО	
		[01]	(P) КРЫЛО ПЕРЕДНЕЕ					(A) PANEL A-FENDER							
		96168961	-	S	S	S	S	-XCP	ЛВ	1			БЕЗ УКАЗАТЕЛЯ ПОВОРОТА		
		96208090	-	S	S	S	S	-XCP	ПР	1			БЕЗ УКАЗАТЕЛЯ ПОВОРОТА		
		96168957	-	S	S	S	S	&XCP	ЛВ	1			С УКАЗАТЕЛЕМ ПОВОРОТА		
		96168958	-	S	S	S	S	&XCP	ПР	1			С УКАЗАТЕЛЕМ ПОВОРОТА		
		[02]	(P) ВИНТ					(A) SCREW							
		11072641	-	S	S	S	S		12		19961231		6.3X16 Z2		
		Y 03152-63163	-	S	S	S	S		12	19970101	19970404		6.3X16 Z2		
		Y 09139-06006	-	S	S	S	S		12	19970601	20030404		6.3X16 Z2		
		O 94520583	-	S	S	S	S		12	20030405			6.3X16 Z2		
		[03]	(P) ГАЙКА					(A) NUT-CLAMP							
		96168959	-	S	S	S	S		12		19960930		6.3		
		Y 96231635	-	S	S	S	S		12	19961001	19970531		6.3		
Y 09148-06019	-	S	S	S	S		8	19970601	20030508		6.3				
O 94515293	-	S	S	S	S		8	20030509			6.3				
Y 94515293U00	-	S	S	S	S		4	20060801			6.3				
[04]	(P) ВИНТ					(A) SCREW									
11072641	-	S	S	S	S		4		19961231		6.3X16 Z2				
Y 03152-63163	-	S	S	S	S		4	19970101	19970531		6.3X16 Z2				
Y 09139-06006	-	S	S	S	S		4	19970601	20030404		6.3X16 Z2				
Y 94520583	-	S	S	S	S		4	20030405			6.3X16 Z2				
[05]	(P) ГАЙКА					(A) NUT-CLAMP									
96168959	-	S	S	S	S		2		19960930		6.3				
Y 96231635	-	S	S	S	S		2	19961001	19970531		6.3				
Y 09148-06019	-	S	S	S	S		4	19970601	20030508		6.3				
O 94515293	-	S	S	S	S		4	20030509			6.3				
Y 94515293U00	-	S	S	S	S		4	20060801			6.3				
[06]	(P) ВИНТ					(A) SCREW									
11072641	-	S	S	S	S		4		19961231		6.3X16 Z2				
Y 03152-63163	-	S	S	S	S		4	19970101	19970531		6.3X16 Z2				
Y 09139-06006	-	S	S	S	S		4	19970601	20030404		6.3X16 Z2				
O 94520583	-	S	S	S	S		4	20030405			6.3X16 Z2				

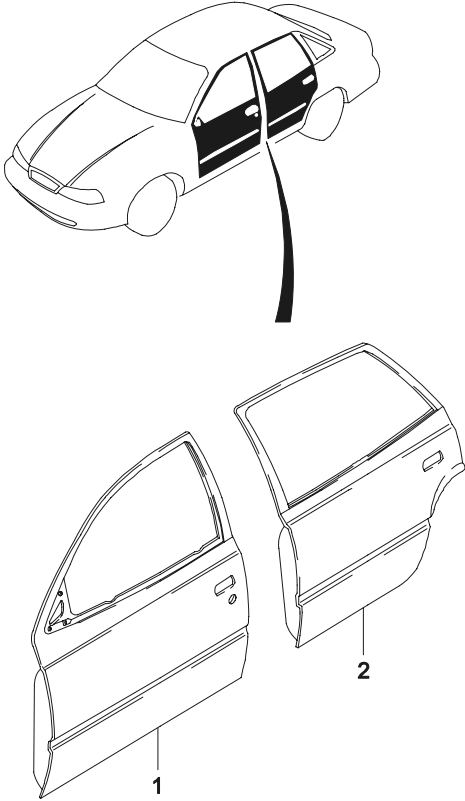
6140	КРЫЛО FENDER PANEL	В З Т	№ ПОЗИЦИИ		НАИМЕНОВАНИЕ							К О Д / Д			
			НОМЕР ДЕТАЛИ	Д В Г	МОДЕЛЬ				КОМПЛЕКТАЦИЯ	Л / П	К О Л		ПРИМЕНЕНИЕ		ПРИМЕЧАНИЕ
					I	II	III	IV					С	ПО	
			[07]	(P) БРЫЗГОВИК ПЕРЕДНЕГО КРЫЛА							(A) LINER-FENDER				
			96176249	-	S	S	S	S			ЛВ 1	20061025			
		Y	96176249U00	-	S	S	S	S			ЛВ 1	20061023			
			96176250	-	S	S	S	S			ПР 1	20061025			
		Y	96176250U00	-	S	S	S	S			ПР 1	20061022			
			[08]	(P) ЗАКЛЕПКА							(A) RIVET-EXPANSION				
			90138810	-	S	S	S	S			8	19961231			
		Y	09409-07303	-	S	S	S	S			10	20020131	20030330		
		O	94530507	-	S	S	S	S			10	20030401			
			[09]	(P) ВИНТ							(A) SCREW				
			11503892	-	S	S	S	S			5	19961031	4.2X18		
		Y	09136-04001	-	S	S	S	S			5	19961101	19961130	4.2X18	
		Y	09136-04005	-	S	S	S	S			5	19961201	20030330	4.2X18	
		O	94520528	-	S	S	S	S			5	20030401		4.2X18	
			[10]	(P) ГАЙКА							(A) NUT-CLAMP				
			10080302	-	S	S	S	S			1	19961031		U тип	
		Y	09148-04010	-	S	S	S	S			1	19961101	19970430	U тип	
		Y	09148-04003	-	S	S	S	S			4	19970501	20030330	U тип	
		O	94515246	-	S	S	S	S			4	20030401		U тип	
			[11]	(P) ПОДКРЫЛЬНИК ПЕРЕДНИЙ							(A) PANEL A-WHEELHOUSE FRONT				
			96169646	-	S	S	S	S			ЛВ 1				
			96169647	-	S	S	S	S			ПР 1				
			[12]	(P) СЕРЬГА ПОДКРЫЛЬНИКА							(A) BRACE-WHEELHOUSE				
			90197953	-	S	S	S	S			ЛВ 1	20040929			
		Y	90197953U	-	S	S	S	S			ЛВ 1	20040930			
			90197954	-	S	S	S	S			ПР 1	20040929			
		Y	90197954U	-	S	S	S	S			ПР 1	20040930			
			[13]	(P) ПОДСТАВКА АККУМУЛЯТОРНОЙ БАТАРЕИ							(A) TRAY-BATTERY				
			96081989	-	S	S	S	S			1				



6150 ПАНЕЛЬ ЩИТКА
DASH PANEL & COWL



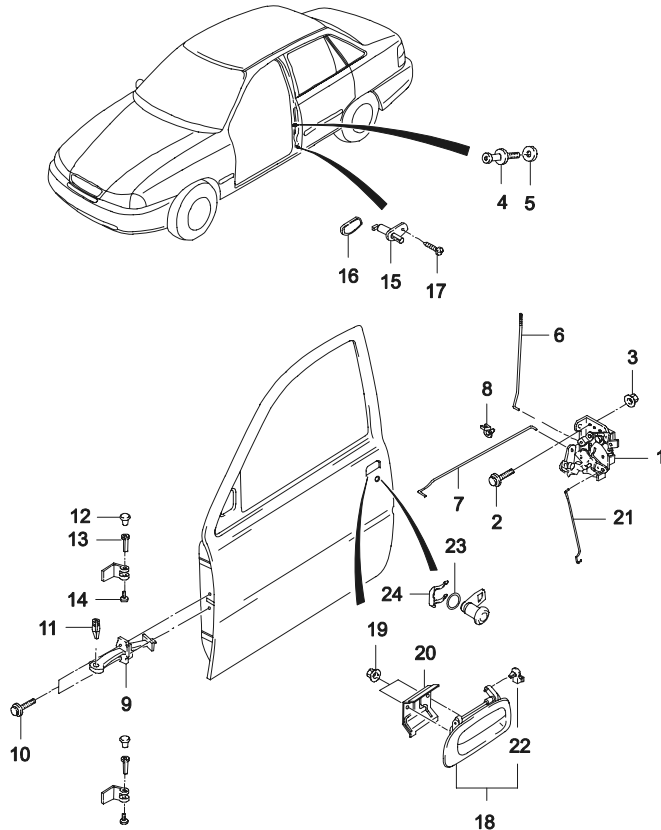
В З Т	№ ПОЗИЦИИ		НАИМЕНОВАНИЕ							К О Д / Д			
	НОМЕР ДЕТАЛИ	Д В Г	МОДЕЛЬ				КОМПЛЕКТАЦИЯ	Л / П	К О Л		ПРИМЕНЕНИЕ		ПРИМЕЧАНИЕ
			I	II	III	IV					С	ПО	
	[01]	(P) ЩИТОК ПЕРЕДКА В СБОРЕ									(A) PANEL A-DASH		
	96178755	- S S S S								1	20080123		
	96216318U00	- S S S S								1	20080124		
	[02]	(P) ФИКСАТОР ЩИТКА									(A) PLATE-DASH PANEL STRIKER		
	96157599	- S S S S								1			
	[03]	(P) УПЛОТНЕНИЕ ФИКСАТОРА ЩИТКА									(A) SEAL-STRIKER PLATE		
	96156394	- S S S S								1			
	[04]	(P) УПЛОТНИТЕЛЬ ЩИТКА									(A) WEATHERSTRIP-DASH PANEL		
	96210943	- S S S S								1			
	[05]	(P) ТРУБКА ПРАВАЯ СТОКА ВОДЫ									(A) PLUG-WATER DRAIN,RIGHT		
	96178746	- O O O O &C60								1			
	[06]	(P) ТРУБКА ЦЕНТРАЛЬНАЯ СТОКА ВОДЫ									(A) PLUG-WATER DRAIN,CENTER		
	96134213	- S S S S								1			
	[07]	(P) СТОК СЕТЧАТЫЙ ДЛЯ ВОДЫ									(A) DEFLECTOR-WATER		
	96179692	- S S S S								1			
	[08]	(P) КОРОБКА ВОЗДУХОПРИТОКА									(A) COWL		
	96177619	- S S S S								ЛВ 1	20070323		
У	96177619U00	- S S S S								ЛВ 1	20070324		
	96177620	- S S S S								ПР 1	20070323		
У	96177620U00	- S S S S								ПР 1	20070324		
	[10]	(P) ВИНТ									(A) SCREW		
	96186937	- S S S S								6	19980729		
У	96242010	- S S S S								6	19980730		
	[11]	(P) КРЫШКА КОРОБКИ ВОЗДУХОПРИТОКА									(A) CAP-COWL		
	96177611	- S S S S								5			
	[12]	(P) ГАЙКА									(A) NUT-EXPANSION		
	90186857	- S S S S								3	19960601 19960714		
Н	96187850	- S S S S								6	19960601 20060528		
У	96187850U00	- S S S S								6	20060524		

6210	ДВЕРИ DOOR PANEL	В З Т	№ ПОЗИЦИИ		НАИМЕНОВАНИЕ							К О Д / Д			
			НОМЕР ДЕТАЛИ	Д В Г	МОДЕЛЬ				КОМПЛЕКТАЦИЯ	Л / П	К О Л		ПРИМЕНЕНИЕ		ПРИМЕЧАНИЕ
					I	II	III	IV					С	ПО	
			[01]	(P) ДВЕРЬ ПЕРЕДНЯЯ								(A) PANEL A-FRONT DOOR			
			96169052	-	S	S	S	S					ЛВ 1		
			96169053	-	S	S	S	S					ПР 1		
			[02]	(P) ДВЕРЬ ЗАДНЯЯ										(A) PANEL A-REAR DOOR	
			96169038	-	S	S	S	S					ЛВ 1		
			96169039	-	S	S	S	S					ПР 1		

6220

ЗАМОК ПЕРЕДНЕЙ ДВЕРИ

FRONT DOOR LOCKING

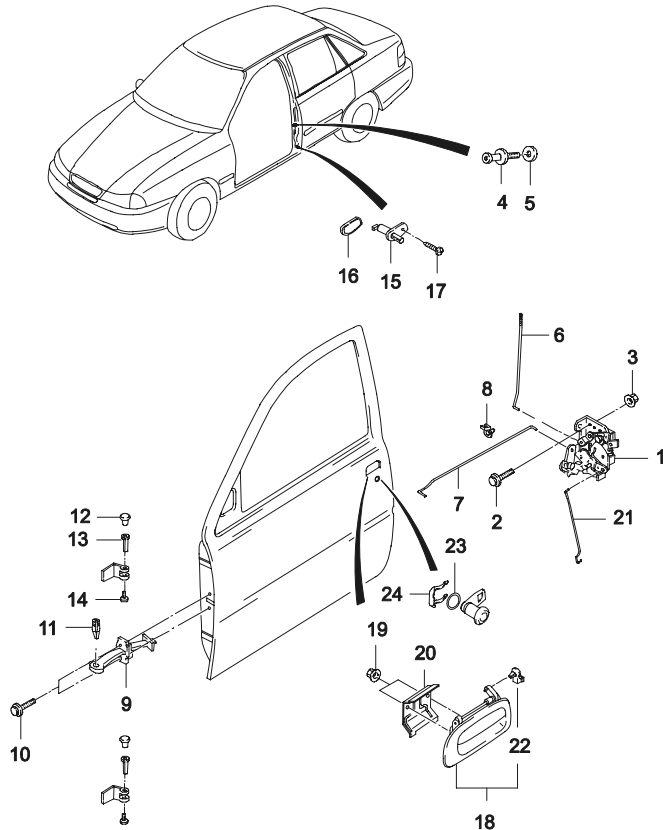


В З Т	№ ПОЗИЦИИ		НАИМЕНОВАНИЕ								К О Д / Д		
	НОМЕР ДЕТАЛИ	Д В Г	МОДЕЛЬ				КОМПЛЕКТАЦИЯ	Л / П	К О Л	ПРИМЕНЕНИЕ		ПРИМЕЧАНИЕ	
			I	II	III	IV				С			ПО
	[01]	(P) ЗАМОК ПЕРЕДНЕЙ ДВЕРИ									(A) LOCK-FRONT DOOR		
	96209546	- S S S S									ЛВ 1		
	96209547	- S S S S									ПР 1		
	[02]	(P) ВИНТ									(A) SCREW		
	96084838	- S S S S									6 19961031		
	Y 09125-06002	- S S S S									6 19961101 20001108		
	Y 09125-06010	- S S S S									6 20001109 20030410		
	O 94520443	- S S S S									6 20030411		
	[03]	(P) ЗАЖИМ									(A) CLIP-LINKAGE		
	96159550	- S S S S									2		
	[04]	(P) ФИКСАТОР ЗАМКА ДВЕРИ									(A) PIN-DOOR STRIKER		
	96146555	- S S S S									2		
	[05]	(P) ШАЙБА ДИСТАНЦИОННАЯ									(A) WASHER-DISTANCE		
	03466674	- S S S S									2		
	03466675	- S S S S									2		
	[06]	(P) ТЯГА КНОПКИ БЛОКИРОВКИ ЗАМКА									(A) ROD-DOOR LOCKING		
	90181929	- S - S - &T6K									ЛВ 1 20070724		
	Y 90181929U00	- S - S - &T6K									ЛВ 1 20060503		
	90181930	- S - S - &T6K									ПР 1 20070523		
	Y 90181930U00	- S - S - &T6K									ПР 1 20060503		
	96165610	- - S - S &T6G									ЛВ 1 20070429		
	Y 96165610U00	- - S - S &T6G									ЛВ 1 20060504		
	96165611	- - S - S &T6G									ПР 1 20070527		
	Y 96165611U00	- - S - S &T6G									ПР 1 20060504		
	[07]	(P) ТЯГА ПРИВОДА ЗАМКА									(A) ROD-REMOTE CONTROL		
	96169117	- S S S S									2 20060430		
	Y 96169117U00	- S S S S									2 20060406		
	[08]	(P) ЗАЖИМ									(A) CLIP-LINKAGE		
	90044397	- S S S S									2 20030611		
	O 94580501	- S S S S									2 20030612		
	[09]	(P) ОГРАНИЧИТЕЛЬ ОТКРЫВАНИЯ ДВЕРИ									(A) CHECK-DOOR		
	90245295-C	- S S S S									2 19961031		
	Y 90245295	- S S S S									2 19961101		
	[10]	(P) БОЛТ И ШАЙБА									(A) BOLT&WASHER		

6220

ЗАМОК ПЕРЕДНЕЙ ДВЕРИ

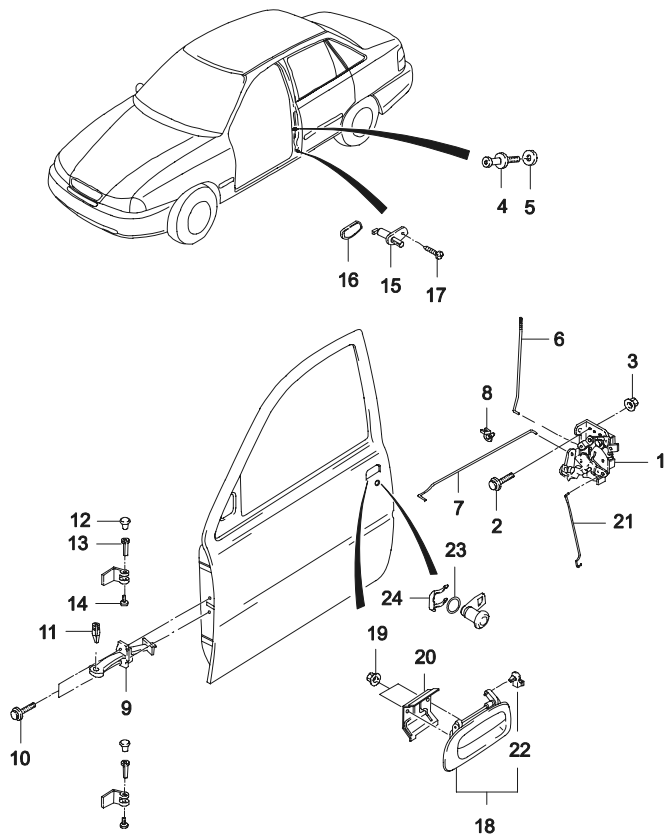
FRONT DOOR LOCKING



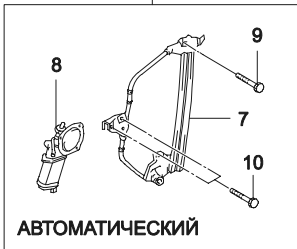
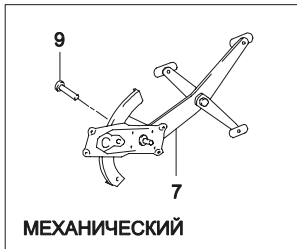
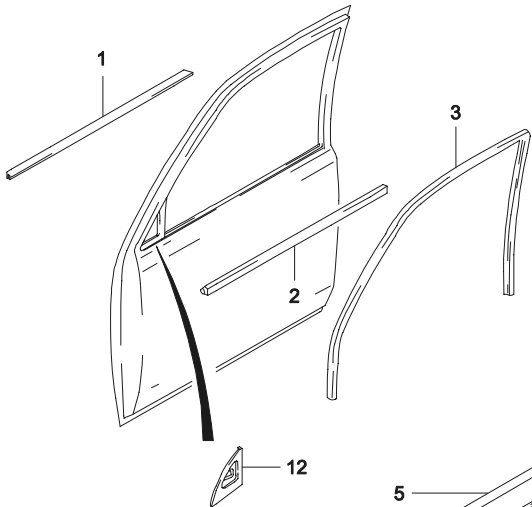
В З Т	№ ПОЗИЦИИ НОМЕР ДЕТАЛИ	НАИМЕНОВАНИЕ										К О Д / Д	
		Д В Г	МОДЕЛЬ				КОМПЛЕКТАЦИЯ	Л / П	К О Л	ПРИМЕНЕНИЕ			ПРИМЕЧАНИЕ
			I	II	III	IV				С	ПО		
	[10] 11080402 У 09116-05002 О 94501357	(P) БОЛТ И ШАЙБА - S S S S										(A) BOLT&WASHER 4 19970531 4 19970601 20030408 4 20030409	
	[11] 90195523 У 94581090	(P) ВТУЛКА РЕЗЬБОВАЯ - S S S S										(A) SLEEVE-SPLIT 2 20030408 2 20030409	
	[12] 03458232	(P) ПРОБКА - S S S S										(A) PLUG 4	
	[13] 96163646	(P) ВТУЛКА РЕЗЬБОВАЯ - S S S S										(A) SLEEVE-SPLIT 4	
	[14] 90181351	(P) КРЫШКА ПЕТЛИ - S S S S										(A) CAP-HINGE 4	
	[15] 96175902 У 96235956	(P) ВКЛЮЧАТЕЛЬ СИГНАЛА ОТКРЫТОЙ ДВЕРИ - S S S S										(A) SWITCH-DOOR CONTACT 2 20001113 2 20001114	
	[16] 96148356	(P) ПРОБКА ВКЛЮЧАТЕЛЯ СИГНАЛА - S S S S										(A) PLUG-CONTACT SWITCH 2	
	[17] 11041737 У 09132-04012 У 03170-42095 О 94520336	(P) ВИНТ - S S S S										(A) SCREW 2 19961231 4.2X9.5 2 19970101 19990608 4.2X9.5 2 19990609 4.2X9.5 2 4.2X9.5	
	[18] 96211473 О 96211475 У 96211475U00 96211474 О 96211487 У 96211487U00	(P) РУЧКА НАРУЖНЯЯ ПРИВОДА ЗАМКА - S S S S										(A) HANDLE-DOOR OUTSIDE ЛВ 1 20071205 20071205 БЕЗ ЦВЕТА ЛВ 1 20071206 20080227 БЕЗ ЦВЕТА ЛВ 1 20080228 БЕЗ ЦВЕТА ПР 1 20040606 20040606 БЕЗ ЦВЕТА ПР 1 20040607 20071114 БЕЗ ЦВЕТА ПР 1 20070123 БЕЗ ЦВЕТА	
	[19] 11063471 У 09159-06001 О 94515333	(P) ГАЙКА - S S S S										(A) NUT 4 19961031 M6X18 4 19961101 M6X18 4 M6X18	

6220 ЗАМОК ПЕРЕДНЕЙ ДВЕРИ
FRONT DOOR LOCKING

В З Т	№ ПОЗИЦИИ	НАИМЕНОВАНИЕ										К О Д / Д		
		НОМЕР ДЕТАЛИ	Д В Г	МОДЕЛЬ				КОМПЛЕКТАЦИЯ	Л / П	К О Л	ПРИМЕНЕНИЕ		ПРИМЕЧАНИЕ	
				I	II	III	IV				С			ПО
	[20] 96209530 Y 96209530U 96209531 Y 96209531U	(P) КРОНШТЕЙН НАРУЖНЕЙ РУЧКИ ЗАМКА										(A) BRACKET-OUTSIDE HANDEL ЛВ 1 20030403 ЛВ 1 20030404 ПР 1 20030328 ПР 1 20030301		
	[21] 96169555 Y 96169555U00	(P) ТЯГА НАРУЖНЕГО ПРИВОДА										(A) ROD-OUTSIDE HANDLE 2 20070501 2 20060503		
	[22] 90039884 Y 09408-00077 O 94530295	(P) ЗАЖИМ										(A) CLIP-LINKAGE 2 19970331 2 19970401 20030430 2 20030505		
	[23] 03466677	(P) ПРОКЛАДКА ВЫКЛЮЧАТЕЛЯ ЗАМКА										(A) SHIM-CYLINDER LOCK 2		
	[24] 90069940	(P) КАТОК ВЫКЛЮЧАТЕЛЯ ЗАМКА										(A) SLIDE-LOCK CYL COCKING 2		



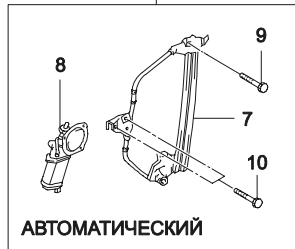
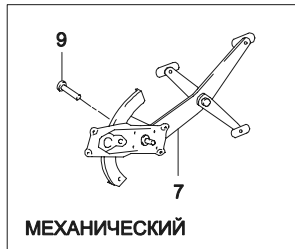
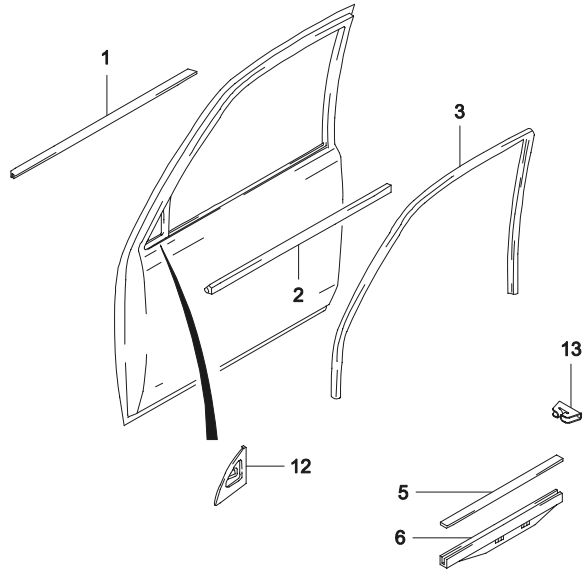
6230	СТЕКЛОПОДЪЕМНИК ПЕРЕДНЕЙ ДВЕРИ FRONT WINDOW LIFTER I	В З Т	№ ПОЗИЦИИ		НАИМЕНОВАНИЕ							К О Д / Д			
			НОМЕР ДЕТАЛИ	Д В Г	МОДЕЛЬ				КОМПЛЕКТАЦИЯ	Л / П	К О Л		ПРИМЕНЕНИЕ		ПРИМЕЧАНИЕ
					I	II	III	IV					С	ПО	
			[01]	(P) ОБЛИЦОВКА КАНАЛА ХОДА СТЕКЛА, НАРУЖНЯЯ								(A) WEATHERSTRIP-WINDOW CHANNEL, OUTER			
			96175625	-	S	S	S	S				ЛВ 1	20030624		
		Y	96175625U	-	S	S	S	S				ЛВ 1	20030625		
			96175626	-	S	S	S	S				ПР 1	20030624		
		Y	96175626U	-	S	S	S	S				ПР 1	20030625		
			[02]	(P) ОБЛИЦОВКА КАНАЛА ХОДА СТЕКЛА, ВНУТРЕННЯЯ								(A) WEATHERSTRIP-WINDOW CHANNEL, INNER			
			96098915	-	S	-	S	-				ЛВ 1	20041205	ХА	
		Y	96098915U	-	S	-	S	-				ЛВ 1	20041206	ХА	
			96098916	-	S	-	S	-				ПР 1	20041205	ХВ	
		Y	96098916U	-	S	-	S	-				ПР 1	20041206	ХВ	
			[03]	(P) НАПРАВЛЯЮЩАЯ ХОДА СТЕКЛА								(A) CHANNEL-GLASS RUN			
			96213632	-	S	S	S	S				ЛВ 1			
			96213633	-	S	S	S	S				ПР 1			
			[05]	(P) УПЛОТНИТЕЛЬ РЕЗИНОВЫЙ СТЕКЛА								(A) FILLER-DROP WINDOW GLASS			
			90186660	-	S	S	S	S				2	20050807		
		Y	90186660U	-	S	S	S	S				2	20030602		
			[06]	(P) КРОНШТЕЙН КРЕПЛЕНИЯ ПЕРЕДНЕГО СТЕКЛА								(A) RAIL-DROP WINDOW, FRONT			
			90186658	-	S	S	S	S				2			
			[07]	(P) ПРИВОД ПЕРЕДНЕГО СТЕКЛОПОДЪЕМНИКА								(A) LIFTER-WINDOW, FRONT			
			90186593	-	S	-	S	-	&A30			ЛВ 1	20030409	N100, МЕХАНИЧЕСКИЙ	
		O	94581085	-	S	-	S	-	&A30			ЛВ 1	20030410 20051009	N100, МЕХАНИЧЕСКИЙ	
		Y	90186593	-	S	-	S	-	&A30			ЛВ 1	20050916 20070227	N100, МЕХАНИЧЕСКИЙ	
		Y	94581085U00	-	S	-	S	-	&A30			ЛВ 1	20060601 20070716	N100, МЕХАНИЧЕСКИЙ	
		O	90186593	-	S	-	S	-	&A30			ЛВ 1	20070227	N150, МЕХАНИЧЕСКИЙ	
			90186594	-	S	-	S	-	&A30			ПР 1	20030409	N100, МЕХАНИЧЕСКИЙ	
		O	94581086	-	S	-	S	-	&A30			ПР 1	20030410 20051009	N100, МЕХАНИЧЕСКИЙ	
		Y	90186594	-	S	-	S	-	&A30			ПР 1	20050916 20070227	N100, МЕХАНИЧЕСКИЙ	
		Y	94581086U00	-	S	-	S	-	&A30			ПР 1	20060601 20070215	N100, МЕХАНИЧЕСКИЙ	
		O	90186594	-	S	-	S	-	&A30			ПР 1	20070227	N150, МЕХАНИЧЕСКИЙ	
			NP943	-	-	S	-	S	&A31			ЛВ 1		N100, ЭЛЕКТРИЧЕСКИЙ	
			90187594	-	-	S	-	S	&A31			ПР 1	20070218	N150, ЭЛЕКТРИЧЕСКИЙ	
			NP944	-	-	S	-	S	&A31			ПР 1		N100, ЭЛЕКТРИЧЕСКИЙ	



6230

СТЕКЛОПОДЪЕМНИК ПЕРЕДНЕЙ ДВЕРИ

FRONT WINDOW LIFTER I

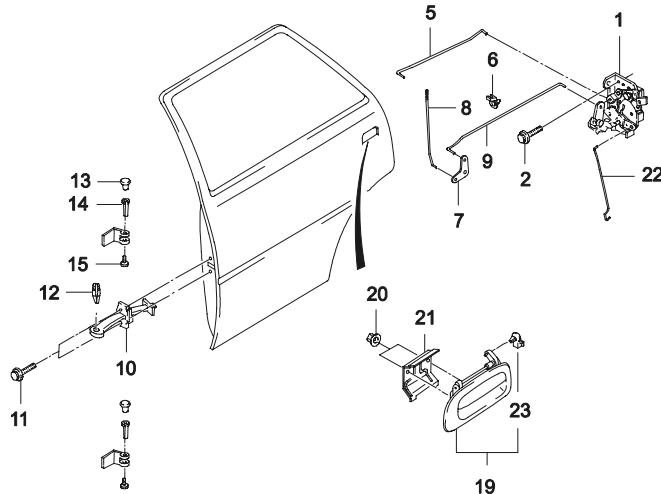
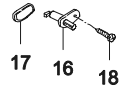
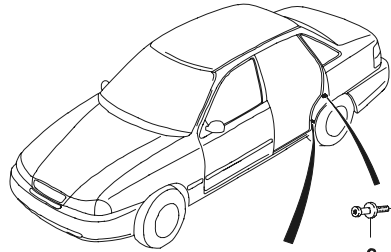


В З Т	№ ПОЗИЦИИ	НАИМЕНОВАНИЕ										К О Д / Д			
		НОМЕР ДЕТАЛИ	Д В Г	МОДЕЛЬ				КОМПЛЕКТАЦИЯ	Л / П	К О Л	ПРИМЕНЕНИЕ		ПРИМЕЧАНИЕ		
				I	II	III	IV				С			ПО	
	[07] 90187593	(P) ПРИВОД ПЕРЕДНЕГО СТЕКЛОПОДЪЕМНИКА									(A) LIFTER-WINDOW,FRONT				
	[08] 96168983 96168984	(P) ЭЛЕКТРОДВИГАТЕЛЬ СТЕКЛОПОДЪЕМНИКА									(A) MOTOR-POWER WINDOW,FRONT				
	[09] 11086102 Y 09229-04002 O 94535098	(P) ЗАКЛЕПКА									(A) RIVET-POP				
	[10] 94836718	(P) БОЛТ									(A) BOLT				
	[12] 96189705 96189706 96179795 96179796	(P) ЗАГЛУШКА ВНУТРЕННЯЯ ОКНА									(A) COVER-WINDOW FRAME,INNER				
	[13] 90239806	(P) НАЛИЧНИК НАПРАВЛЯЮЩЕЙ СТЕКЛА									(A) PIECE-GUIDE, GLASS DROP				
	[14] 96175740 Y 96211361 96175741 Y 96211362	(P) ПРИВОД СТЕКЛОПОДЪЕМНИКА В БОРЕ									(A) LIFTER A-WINDOW,FRONT				

6320

ЗАМОК ЗАДНЕЙ ДВЕРИ

REAR DOOR LOCKING



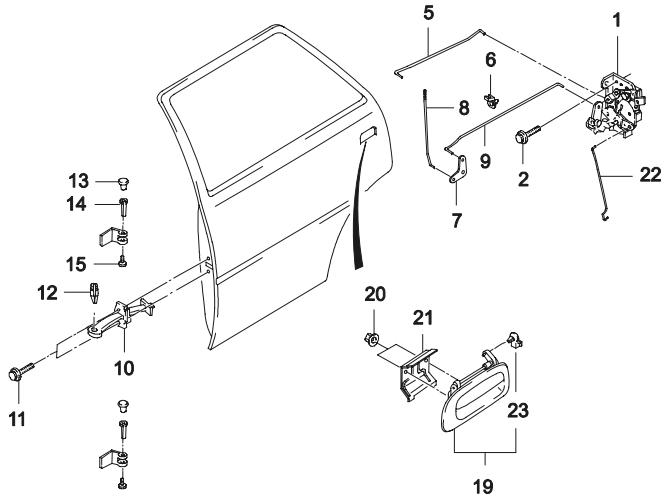
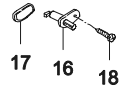
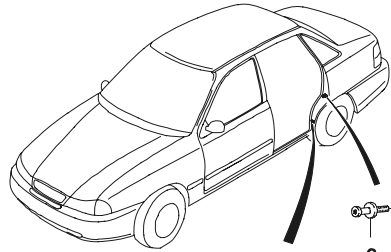
В З Т	№ ПОЗИЦИИ		НАИМЕНОВАНИЕ							К О Д / Д			
	НОМЕР ДЕТАЛИ	Д В Г	МОДЕЛЬ				КОМПЛЕКТАЦИЯ	Л / П	К О Л		ПРИМЕНЕНИЕ		ПРИМЕЧАНИЕ
			I	II	III	IV					С	ПО	
	[01]	(P) ЗАМОК ЗАДНЕЙ ДВЕРИ								(A) LOCK-REAR DOOR			
	96209561	-	S	S	S	S				ЛВ 1			
	96209562	-	S	S	S	S				ПР 1			
	[02]	(P) ВИНТ								(A) SCREW			
	96084838	-	S	S	S	S				6 19961031	20001108		
Y	09125-06002	-	S	S	S	S				6 19961101	20030410		
Y	09125-06010	-	S	S	S	S				6 20001109	20030410		
O	94520443	-	S	S	S	S				6 20030411			
	[03]	(P) ФИКСАТОР ЗАМКА ДВЕРИ								(A) PIN-DOOR STRIKER			
	96146555	-	S	S	S	S				2			
	[04]	(P) ШАЙБА ДИСТАНЦИОННАЯ								(A) WASHER-DISTANCE			
	03466674	-	S	S	S	S				2			
	03466675	-	S	S	S	S				2			
	[05]	(P) ТЯГА ПРИВОДА ЗАМКА								(A) ROD-REMOTE CONTROL			
	96169118	-	S	S	S	S				2 20070906			
Y	96169118U00	-	S	S	S	S				2 20060406			
	[06]	(P) ЗАЖИМ								(A) CLIP-LINKAGE			
	90044397	-	S	S	S	S				4 20030611			
Y	94580501	-	S	S	S	S				4 20030612			
	[07]	(P) КОРОМЫСЛО								(A) CRANK-BELL			
	96125058-A	-	S	S	S	S				2 19961031			
Y	96125058	-	S	S	S	S				2 19961101			
	[08]	(P) ТЯГА КНОПКИ БЛОКИРОВКИ ЗАМКА								(A) ROD-DOOR LOCKING			
	90181956	-	S	-	S	-				2			
Y	90181956U00	-	S	-	S	-				2 20080201			
	96165612	-	-	S	-	S				2 20070716			
Y	96165612U00	-	-	S	-	S				2 20060512			
	[09]	(P) ТЯГА БЛОКИРОВКИ ЗАМКА								(A) ROD-DOOR LOCKING CON			
	90181931-A	-	S	S	S	S				ЛВ 1 19961031			
Y	90181931	-	S	S	S	S				ЛВ 1 19961101	20070518		
Y	90181931U00	-	S	S	S	S				ЛВ 1 20060320			
	90181932-A	-	S	S	S	S				ПР 1 19961031			
Y	90181932	-	S	S	S	S				ПР 1 19961101	20070518		
Y	90181932U00	-	S	S	S	S				ПР 1 20060320			

6320

ЗАМОК ЗАДНЕЙ ДВЕРИ

REAR DOOR LOCKING

В З Т	№ ПОЗИЦИИ	НАИМЕНОВАНИЕ							К О Д / Д					
		НОМЕР ДЕТАЛИ	Д В Г	МОДЕЛЬ				КОМПЛЕКТАЦИЯ		Л / П	К О Л	ПРИМЕНЕНИЕ		ПРИМЕЧАНИЕ
				I	II	III	IV					С	ПО	
	[10] 90245297-C Y 90245297	(P) ОГРАНИЧИТЕЛЬ ОТКРЫВАНИЯ ДВЕРИ	-	S	S	S	S	(A) CHECK-DOOR 2 19961031						
	[11] 11080402 Y 09116-05002 O 94501357	(P) БОЛТ И ШАЙБА	-	S	S	S	S	(A) BOLT&WASHER 4 19970531						
	[12] 90195523 94581090	(P) ВТУЛКА РЕЗЬБОВАЯ	-	S	S	S	S	(A) SLEEVE-SPLIT 2 20030408						
	[13] 03458232	(P) ПРОБКА	-	S	S	S	S	(A) PLUG 4						
	[14] 96163646	(P) ВТУЛКА РЕЗЬБОВАЯ	-	S	S	S	S	(A) SLEEVE-SPLIT 4						
	[15] 90181351	(P) КРЫШКА ПЕТЛИ	-	S	S	S	S	(A) CAP-HINGE 4						
	[16] 96175902 Y 96235956	(P) ВКЛЮЧАТЕЛЬ СИГНАЛА ОТКРЫТОЙ ДВЕРИ	-	S	S	S	S	(A) SWITCH-DOOR CONTACT 2 20001113						
	[17] 96148356	(P) ПРОБКА ВКЛЮЧАТЕЛЯ СИГНАЛА	-	S	S	S	S	(A) PLUG-CONTACT SWITCH 4						
	[18] 11041737 Y 09132-04012 Y 03170-42095 O 94520336	(P) ВИНТ	-	S	S	S	S	(A) SCREW 4 19961231 4.2X9.5						
	[19] 96211473 O 96211475 Y 96211475U00 96211474 O 96211487 Y 96211487U00	(P) РУЧКА НАРУЖНЯЯ ПРИВОДА ЗАМКА	-	S	S	S	S	(A) HANDLE-DOOR OUTSIDE ЛВ 1 20071205 БЕЗ ЦВЕТА						
	[20] 11063471	(P) ГАЙКА	-	S	S	S	S	(A) NUT 4 19961031 M6X18						

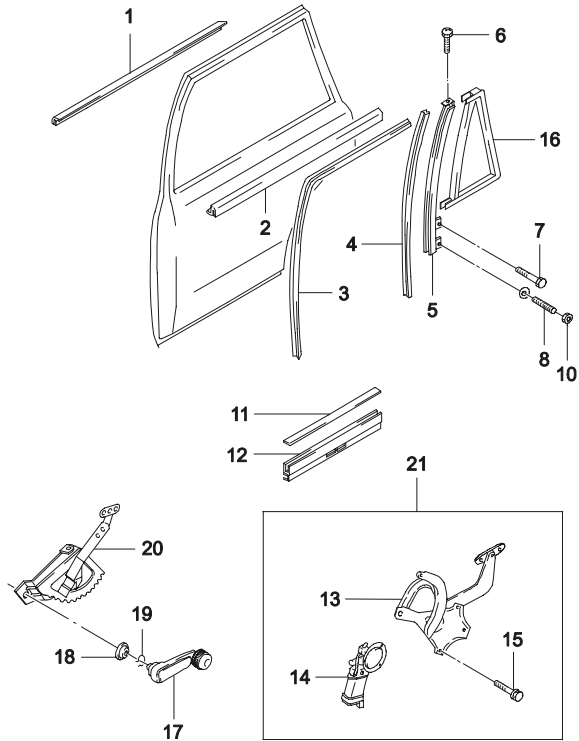


6320	ЗАМОК ЗАДНЕЙ ДВЕРИ REAR DOOR LOCKING	В З Т	№ ПОЗИЦИИ		НАИМЕНОВАНИЕ							К О Д / Д					
			НОМЕР ДЕТАЛИ	Д В Г	МОДЕЛЬ				КОМПЛЕКТАЦИЯ	Л / П	К О Л		ПРИМЕНЕНИЕ		ПРИМЕЧАНИЕ		
					I	II	III	IV					С	ПО			
			[20]	(P) ГАЙКА								(A) NUT					
		У	09159-06001	-	S	S	S	S					4	19961101	20030520	M6X18	
		О	94515333	-	S	S	S	S						4	20030521		M6X18
			[21]	(P) КРОНШТЕЙН НАРУЖНЕЙ РУЧКИ ЗАМКА										(A) BRACKET-OUTSIDE HANDLE			
			96187223	-	S	S	S	S						2	20040420		
		У	96187223U	-	S	S	S	S						2	20040421		
			[22]	(P) ТЯГА НАРУЖНЕГО ПРИВОДА										(A) ROD-OUTSIDE HANDLE			
			96179527	-	S	S	S	S						ЛВ	1	20070925	
		У	96179527U00	-	S	S	S	S						ЛВ	1	20060503	
			96179528	-	S	S	S	S						ПР	1	20070925	
		У	96179528U00	-	S	S	S	S						ПР	1	20060503	
			[23]	(P) ЗАЖИМ										(A) CLIP-LINKAGE			
			96191021	-	S	S	S	S						ЛВ	1	20020106	
		У	96159550	-	S	S	S	S						ПР	1	20020107	

6330

СТЕКЛОПОДЪЕМНИК ЗАДНЕЙ ДВЕРИ

REAR WINDOW LIFTER

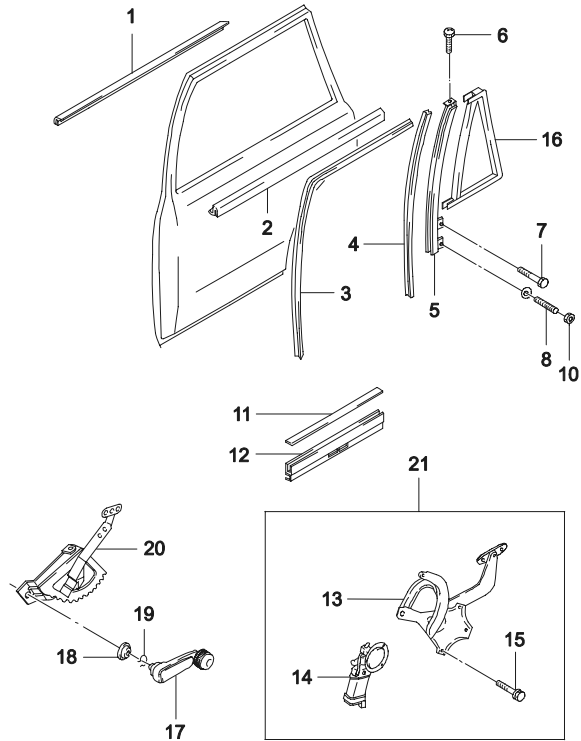


В З Т	№ ПОЗИЦИИ	НАИМЕНОВАНИЕ										К О Д / Д			
		НОМЕР ДЕТАЛИ	Д В Г	МОДЕЛЬ				КОМПЛЕКТАЦИЯ	Л / П	К О Л	ПРИМЕНЕНИЕ		ПРИМЕЧАНИЕ		
				I	II	III	IV				С			ПО	
	[01]			(P)								(A)	WEATHERSTRIP-WINDOW CHANNEL, OUTER		
	96175627	-	S	S	S	S						ЛВ	1	20030624	
У	96175627U	-	S	S	S	S						ЛВ	1	20030625	
	96175628	-	S	S	S	S						ПР	1	20030624	
У	96175628U	-	S	S	S	S						ПР	1	20030625	
	[02]			(P)								(A)	WEATHERSTRIP-WINDOW CHANNEL, INNER		
	96098917	-	S	-	S	-	&A30					ЛВ	1	20041209	XC
У	96098917U	-	S	-	S	-	&A30					ЛВ	1	20041210	XC
	96098918	-	S	-	S	-	&A30					ПР	1	20041201	XD
У	96098918U	-	S	-	S	-	&A30					ПР	1	20041202	XD
	[03]			(P)								(A)	CHANNEL-GLASS RUN		
	96214620	-	S	S	S	S						ЛВ	1		
	96214621	-	S	S	S	S						ПР	1		
	[04]			(P)								(A)	CHANNEL-GLASS RUN		
	90186573	-	S	S	S	S							2		
	[05]			(P)								(A)	CHANNEL-REAR GLASS RUN		
	90196913	-	S	S	S	S						ЛВ	1		
	90196914	-	S	S	S	S						ПР	1		
	[06]			(P)								(A)	SCREW		
	96212576	-	S	S	S	S						4		M4X6	
	[07]			(P)								(A)	SCREW		
	11072503	-	S	S	S	S						2		M6X10Z2	
	[08]			(P)								(A)	SCREW		
	96211531	-	S	S	S	S						2		M6X58	
	[10]			(P)								(A)	NUT		
	11063471	-	S	S	S	S						4	19961031	М6, С ШАЙБОЙ	
У	09159-06001	-	S	S	S	S						4	19961101 20030520	М6, С ШАЙБОЙ	
О	94515333	-	S	S	S	S						4	20030521	М6, С ШАЙБОЙ	
	[11]			(P)								(A)	FILLER-DROP WINDOW GLASS		
	90186660	-	S	S	S	S						2	20050807		
У	90186660U	-	S	S	S	S						2	20030602		
	[12]			(P)								(A)	RAIL-DROP WINDOW		
	90186659	-	S	S	S	S						2			

6330

СТЕКЛОПОДЪЕМНИК ЗАДНЕЙ ДВЕРИ

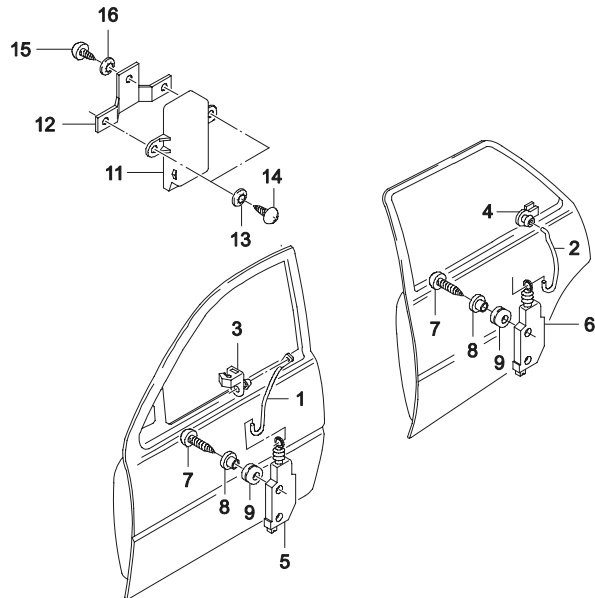
REAR WINDOW LIFTER



В З Т	№ ПОЗИЦИИ	НАИМЕНОВАНИЕ								К О Д / Д				
		НОМЕР ДЕТАЛИ	Д В Г	МОДЕЛЬ				КОМПЛЕКТАЦИЯ	Л / П		К О Л	ПРИМЕНЕНИЕ		ПРИМЕЧАНИЕ
				I	II	III	IV					С	ПО	
	[13]	(P) ПРИВОД ЗАДНЕГО СТЕКЛОПОДЪЕМНИКА									(A) LIFTER-WINDOW,REAR			
	NP1025	- - S - S					&A31			ЛВ 1			ЭЛЕКТРИЧЕСКИЙ	
	NP1026	- - S - S					&A31			ПР 1			ЭЛЕКТРИЧЕСКИЙ	
	[14]	(P) ЭЛЕКТРОДВИГАТЕЛЬ СТЕКЛОПОДЪЕМНИКА ЗАДНЕГО									(A) MOTOR-POWER WINDOW,REAR			
	96169672	- - S - S					&A31			ЛВ 1				
	96169673	- - S - S					&A31			ПР 1				
	[15]	(P) ЗАКЛЕПКА									(A) RIVET-POP			
	11086102	- S S S S								6	19961031	4.8X11		
	Y 09229-04002	- S S S S								6	19961101 20030410	4.8X11		
	O 94535098	- S S S S								6	20030411	4.8X11		
	[16]	(P) УПЛОТНИТЕЛЬ ФОРТОЧКИ									(A) WEATHERSTRIP-FIXED WINDOW			
	90196933-A	- S S S S								ЛВ 1	20030327			
	O 94581095	- S S S S								ЛВ 1	20030401 20030523			
	Y 90196933	- S S S S								ЛВ 1	20030524			
	90196934-A	- S S S S								ПР 1	20030327			
	O 94581096	- S S S S								ПР 1	20030401 20030523			
	Y 90196934	- S S S S								ПР 1	20030524			
	[17]	(P) РУЧКА СТЕКЛОПОДЪЕМНИКА									(A) CRANK-WINDOW LIFTER			
	96167833	- S - S -					&A30			2				
	[18]	(P) РОЗЕТКА РУЧКИ СТЕКЛОПОДЪЕМНИКА									(A) WASHER-WINDOW LIFTER CRANK			
	96167839	- S - S -					&A30			2				
	[19]	(P) ЗАЖИМ ПРОВОЛОЧНЫЙ									(A) SPRING-RETAINING			
	06253332	- S - S -					&A30			2				
	Y 09388-00001	- S - S -								2	20030324			
	O 94535137	- S - S -								2	20030325			
	[20]	(P) ПРИВОД ЗАДНЕГО СТЕКЛОПОДЪЕМНИКА									(A) LIFTER-WINDOW,REAR			
	90186595	- S - S -					&A30			ЛВ 1				
	90186596	- S - S -					&A30			ПР 1				
	[21]	(P) ПРИВОД СТЕКЛОПОДЪЕМНИКА В СБОРЕ									(A) LIFTER A-WINDOW,REAR			
	96175742	- - S - S					&A31			ЛВ 1				
	96175742	- - S - S					&A31			ПР 1				

6350

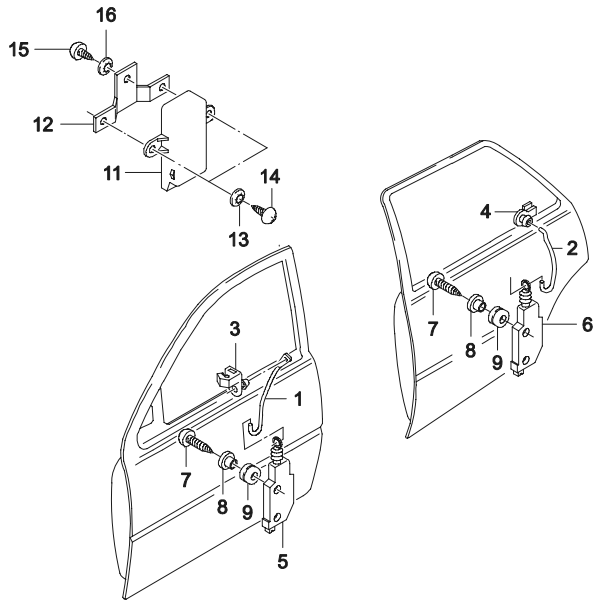
ЦЕНТРАЛЬНЫЙ ЗАМОК
ELECTRIC DOOR LOCKING



В З Т	№ ПОЗИЦИИ		НАИМЕНОВАНИЕ							К О Д / Д			
	НОМЕР ДЕТАЛИ	Д В Г	МОДЕЛЬ				КОМПЛЕКТАЦИЯ	Л / П	К О Л		ПРИМЕНЕНИЕ		ПРИМЕЧАНИЕ
			I	II	III	IV					С	ПО	
	[01]	(P) ТЯГА КНОПКИ ЦЕНТРАЛЬНОГО ЗАМКА									(A) ROD-CENTRAL LOCKING		
	96178464	- - 0 - 0									ЛВ 1 19970501 20061019		
У	96178464U00	- - 0 - 0									ЛВ 1 20060926		
	96178465	- - 0 - 0									ПР 1 19970501 20061019		
У	96178465U00	- - 0 - 0									ПР 1 20060926		
	[02]	(P) ТЯГА КНОПКИ ЦЕНТРАЛЬНОГО ЗАМКА									(A) ROD-CENTRAL LOCKING		
	96178466	- - 0 - 0									2 19970501 20060929		
У	96178466U00	- - 0 - 0									2 20060926		
	[03]	(P) ЗАЖИМ									(A) CLIP-LINKAGE		
	96210998	- - 0 - 0									2 19970501 20080227		
У	96210998U00	- - 0 - 0									2 20080228		
	[04]	(P) ЗАЖИМ									(A) CLIP-LINKAGE		
	09408-00077	- - 0 - 0									2 19970501 20030430		
У	94530295	- - 0 - 0									2 20030505		
	[05]	(P) МЕХАНИЗМ ЦЕНТРАЛЬНОГО ЗАМКА									(A) ACTUATOR-CENTRAL LOCKING		
	96231865	- - 0 - 0									1 19970501 20080213	ВОДИТЕЛЬСКАЯ СТОРОНА	
У	96231865U00	- - 0 - 0									1 20080214 20080522	ВОДИТЕЛЬСКАЯ СТОРОНА	
У	96231865U50	- - 0 - 0									1 20080523	ВОДИТЕЛЬСКАЯ СТОРОНА	
	96231864	- - 0 - 0									1 19970501 20080213	ПАССАЖИРСКАЯ СТОРОНА	
У	96231864U00	- - 0 - 0									1 20080214	ПАССАЖИРСКАЯ СТОРОНА	
	[06]	(P) МЕХАНИЗМ ЦЕНТРАЛЬНОГО ЗАМКА									(A) ACTUATOR-CENTRAL LOCKING		
	96231864	- - 0 - 0									2 19970501 20080213		
У	96231864U00	- - 0 - 0									2 20080214		
	[07]	(P) ВИНТ									(A) SCREW		
	09132-04008	- - 0 - 0									4 19970501 20030409		
О	94520488	- - 0 - 0									4 20030410		
	[08]	(P) ВТУЛКА									(A) BUSHING		
	09306-04001	- - 0 - 0									4 19970501 20030506		
О	94535303	- - 0 - 0									4 20030507		
	[09]	(P) ПОДУШКА									(A) BUMPER		
	09320-07001	- - 0 - 0									4 19970501 20030425		
О	94535328	- - 0 - 0									4 20030428		

6350

ЦЕНТРАЛЬНЫЙ ЗАМОК
ELECTRIC DOOR LOCKING



В З Т	№ ПОЗИЦИИ НОМЕР ДЕТАЛИ	МОДЕЛЬ				КОМПЛЕКТАЦИЯ	Л / П	К О Л	ПРИМЕНЕНИЕ		ПРИМЕЧАНИЕ	К О Д / Д
		I	II	III	IV				С	ПО		
	[11] 96134783 O E3531010	(P) РЕЛЕ ЦЕНТРАЛЬНОГО ЗАМКА В СБОРЕ						(A) RELAY A-CENTRAL DOOR LOCK 1 19970501 20070530 1 20061001				
	[12] 90197070	(P) КРОНШТЕЙН ЭЛЕКТРИЧЕСКОГО УЗЛА						(A) BRACKET-CONTROL UNIT 1 19970501				
	[13] 96209560	(P) ШАЙБА СТОПОРНАЯ						(A) WASHER-TOOTH LOCK 1 19970501		4.3		
	[14] 11041732	(P) ВИНТ						(A) SCREW 2 19970501		4.2X9.5		
	[15] 11041732	(P) ВИНТ						(A) SCREW 1 19970501		4.2X9.5		
	[16] 96209560	(P) ШАЙБА СТОПОРНАЯ						(A) WASHER-TOOTH LOCK 1 19970501		4.3		

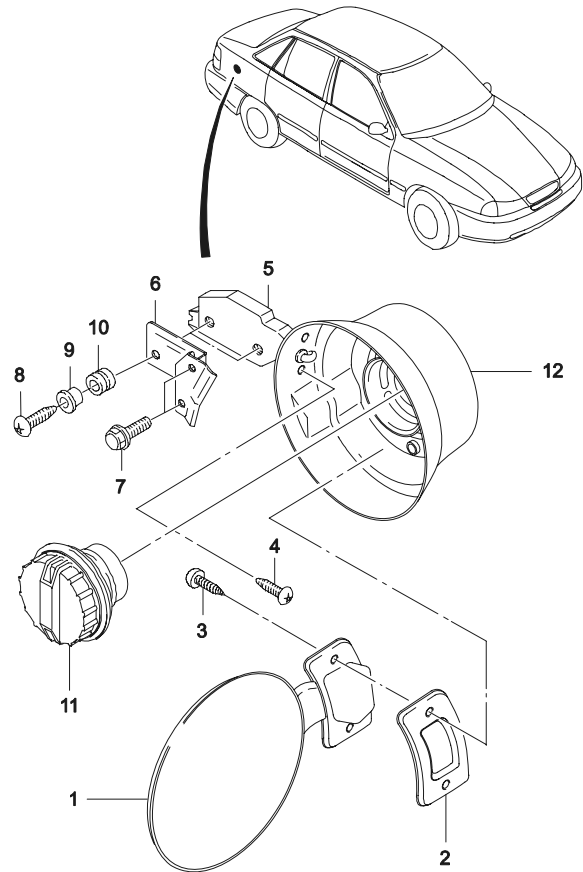
6410	БОКОВИНА SIDE BODY PANEL(N/B)	В З Т	№ ПОЗИЦИИ		НАИМЕНОВАНИЕ							К О Д / Д			
			НОМЕР ДЕТАЛИ	Д В Г	МОДЕЛЬ				КОМПЛЕКТАЦИЯ	Л / П	К О Л		ПРИМЕНЕНИЕ		ПРИМЕЧАНИЕ
					I	II	III	IV					С	ПО	
		[01]	(P) БОКОВИНА В СБОРЕ								(A) PANEL C-SIDE OUTER				
		96187730	-	S	S	S	S				ЛВ 1				
		96187732	-	S	S	S	S					ПР 1			
		[02]	(P) БОКОВИНА НАРУЖНЯЯ В СБОРЕ									(A) PANEL A-SIDE OUTER			
		96176906-A	-	S	S	S	S					ЛВ 1			
		96176907-A	-	S	S	S	S					ПР 1			
		[03]	(P) СТОЙКА ПЕРЕДНЯЯ									(A) PANEL-HINGE PILLAR			
		90295619	-	S	S	S	S					ЛВ 1			
		90295620	-	S	S	S	S					ПР 1			
		[04]	(P) БАЛКА КРЫШИ, НАРУЖНЯЯ									(A) PANEL-SIDE OUTER,ROOF			
		90295631	-	S	S	S	S					ЛВ 1			
		90295632	-	S	S	S	S					ПР 1			
		[05]	(P) БАЛКА ПОЛА, НАРУЖНЯЯ									(A) PANEL-ROCKER OUTER			
		90295613	-	S	S	S	S					ЛВ 1			
		90295614	-	S	S	S	S					ПР 1			
		[06]	(P) КРЫЛО ЗАДНЕЕ									(A) PANEL-OUTER			
		SP0167	-	S	S	S	S					ЛВ 1			
		90273748	-	S	S	S	S					ПР 1			
		[07]	(P) СТОЙКА ФОРТОЧКИ									(A) PANEL-QUARTER OUTER,UPPER			
		90295633	-	S	S	S	S					ЛВ 1			
		90295634	-	S	S	S	S					ПР 1			
		[08]	(P) СТОЙКА ЦЕНТРАЛЬНАЯ									(A) PANEL-HINGE PILLAR			
90295627	-	S	S	S	S					ЛВ 1					
90295628	-	S	S	S	S					ПР 1					
[09]	(P) УСИЛИТЕЛЬ ПЕРЕДНИЙ ЦЕНТРАЛЬНОЙ СТОЙКИ									(A) REINF-CENTER PILLAR,FRONT					
90181237	-	S	S	S	S					ЛВ 1					
90181238	-	S	S	S	S					ПР 1					
[10]	(P) УСИЛИТЕЛЬ ЗАДНИЙ ЦЕНТРАЛЬНОЙ СТОЙКИ									(A) REINF-CENTER PILLAR,REAR					
90181241	-	S	S	S	S					ЛВ 1					
90181242	-	S	S	S	S					ПР 1					
[11]	(P) ГЕНЗДО ФОНАРЯ									(A) INSERT-SIDE PANEL,OUTER					
96169002	-	S	S	S	S					ЛВ 1					
96169003	-	S	S	S	S					ПР 1					

6410	БОКОВИНА SIDE BODY PANEL(N/B)	В З Т	№ ПОЗИЦИИ		НАИМЕНОВАНИЕ						К О Д / Д				
			НОМЕР ДЕТАЛИ	Д В Г	МОДЕЛЬ				КОМПЛЕКТАЦИЯ	Л / П		К О Л	ПРИМЕНЕНИЕ		ПРИМЕЧАНИЕ
					I	II	III	IV					С	ПО	
			[12]	(P) КЛИН ГНЕЗДА ФОНАРЯ	(A) GUSSET-SIDE PANEL, OUTER										
		96169006	-	S	S	S	S		ЛВ	1					
		96169007	-	S	S	S	S		ПР	1					
			[13]	(P) УСИЛИТЕЛЬ ПАНЕЛИ ПЕТЕЛЬНОЙ СТОЙКИ	(A) REINFORCEMENT-FRONT HINGE										
		90181595	-	S	S	S	S		ЛВ	1					
		90181596	-	S	S	S	S		ПР	1					
			[14]	(P) СТОЙКА ПЕРЕДНЯЯ	(A) PILLAR-FRONT BODY, INNER										
		90341729	-	S	S	S	S		ЛВ	1	20070730				
		Y 90341729U	-	S	S	S	S		ЛВ	1	20070801				
		90341730	-	S	S	S	S		ПР	1	20070730				
		Y 90341730U	-	S	S	S	S		ПР	1	20070801				
			[15]	(P) УСИЛИТЕЛЬ ПЕРЕДНЕЙ СТОЙКИ	(A) REINF-FRONT BODY PILLAR INNER										
		90181599	-	S	S	S	S		ЛВ	1					
		90181600	-	S	S	S	S		ПР	1					
			[16]	(P) РАМА КРЫШИ	(A) FRAME-ROOF SIDE INNER										
		90245391	-	S	S	S	S		ЛВ	1					
		90245392	-	S	S	S	S		ПР	1					
			[17]	(P) БОКОВИНА ВНУТРЕННЯЯ	(A) PANEL A-SIDE INNER										
		90245403	-	S	S	S	S		ЛВ	1					
		90245404	-	S	S	S	S		ПР	1					
	[18]	(P) ПОДКРЫЛЬНИК ЗАДНЕГО КОЛЕСА	(A) PANEL A-WHEELHOUSE INNER												
96079050	-	S	S	S	S		ЛВ	1							
96079051	-	S	S	S	S		ПР	1							
	[19]	(P) ПЕРЕМЫЧКА ЗАДНЯЯ	(A) PLATE-WEB, REAR												
90197373	-	S	S	S	S		ЛВ	1							
90197374	-	S	S	S	S		ПР	1							
	[20]	(P) ПРОБКА ДРЕНАЖНАЯ	(A) PLUG-WATER DRAIN												
90053992	-	S	S	S	S		ПР	2							

6420

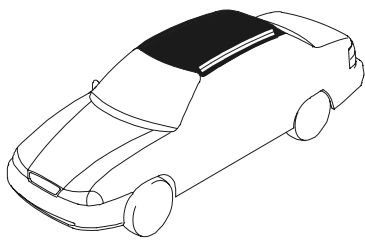
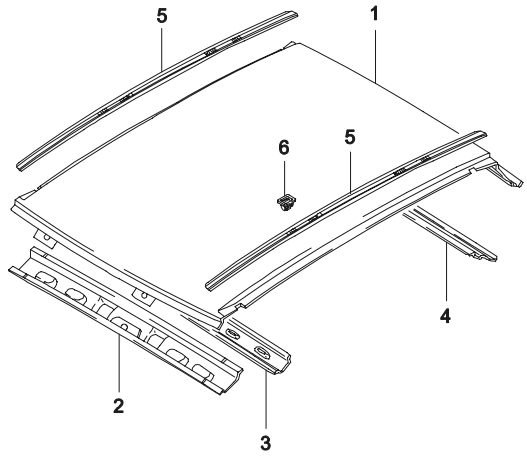
ЗАМОК КРЫШКИ ТОПЛИВНОЙ ГОРЛОВИНЫ

FUEL FILLER LOCKING



В З Т	№ ПОЗИЦИИ НОМЕР ДЕТАЛИ	Д В Г	МОДЕЛЬ				КОМПЛЕКТАЦИЯ	Л / П	К О Л	ПРИМЕНЕНИЕ		ПРИМЕЧАНИЕ	К О Д / Д
			I	II	III	IV				С	ПО		
	[01] 96169071	(P)	КРЫШКА ТОПЛИВОЗАЛИВНОЙ ГОРЛОВИНЫ				(A)	DOOR-FUEL FILLER					
	-	S	S	S	S			1					
	[02] 90246698	(P)	ПРОКЛАДКА				(A)	GASKET					
	-	S	S	S	S			1					
	[03] 11064421	(P)	ВИНТ				(A)	SCREW			4.8X11		
	-	S	S	S	S			2					
	[04] 11064421	(P)	ВИНТ				(A)	SCREW			4.8X11		
	-	S	S	S	S			2					
	[05] 96178614	(P)	ЗАМОК КРЫШКИ				(A)	ACTUATOR-FUEL FILLER DOOR					
	-	S	S	S	S			1					
	[06] 96122349	(P)	КРОНШТЕЙН КРЫШКИ				(A)	BRACKET-FILLER DOOR					
	-	S	S	S	S			1					
	[07] 96218807	(P)	ВИНТ				(A)	SCREW			M6X15Z5		
	-	S	S	S	S			2					
	[08] 90196374	(P)	ВИНТ				(A)	SCREW					
	-	S	S	S	S			1					
	[09] 90196280	(P)	ВТУЛКА				(A)	BUSHING					
	-	S	S	S	S			2					
	[10] 90196279	(P)	ПОДУШКА				(A)	BUMPER					
	-	S	S	S	S			2					
	[11] 22591475	(P)	КРЫШКА ТОПЛИВНОГО БАКА				(A)	CAP-FUEL TANK SCREW					
	-	S	S	S	S			1					
	[12] 96169070	(P)	ГОРЛОВИНА ТОПЛИВОЗАЛИВНАЯ				(A)	CAP-FUEL FILLER					
	-	S	S	S	S			ПР 1		20040906			
У	96169070U	-	S	S	S	S		ПР 1		20040907			

6430	КРЫША ROOF PANEL	В З Т	№ ПОЗИЦИИ		НАИМЕНОВАНИЕ							К О Д / Д			
			НОМЕР ДЕТАЛИ	Д В Г	МОДЕЛЬ				КОМПЛЕКТАЦИЯ	Л / П	К О Л		ПРИМЕНЕНИЕ		ПРИМЕЧАНИЕ
					I	II	III	IV					С	ПО	
			[01]	(P) КРЫША								(A) PANEL A-ROOF			
			90197090	-	S	S	S	S			1	20080131			
			Y 90197090U00	-	S	S	S	S			1	20080201			
			[02]	(P) ФЛАНЕЦ ТОРЦЕВОЙ ПРОЕМА ВЕТРОВОГО СТЕКЛА								(A) RAIL-WINDSHIELD HEADER			
			90185073	-	S	S	S	S			1				
			[03]	(P) ПОПЕРЕЧИНА КРЫШИ								(A) SUPPORT-ROOF			
			90181574-C	-	S	S	S	S			1	19961031			
			Y 90181574	-	S	S	S	S			1	19961101 20070620			
			O 90181574U00	-	S	S	S	S			1	20060828			
			[04]	(P) РАМА ЗАДНЯЯ КРЫШИ								(A) FRAME-REAR ROOF			
			90197093-A	-	S	S	S	S			1	20060301			
			Y 90197093U01	-	S	S	S	S			1	20060301			
			[05]	(P) МОЛДИНГ КРЫШИ								(A) RAIL A-ROOF			
			96193051	-	S	S	S	S			ЛВ 1				
			96193052	-	S	S	S	S			ПР 1				
			[06]	(P) ФИКСАТОР								(A) CLIP			
			90221973	-	S	S	S	S			12				
			[07]	(P) ЛЮК ЭЛЕКТРИЧЕСКИЙ								(A) SUNROOF A			
			79700UV4A00	-	-	O	-	O			1	20041222			



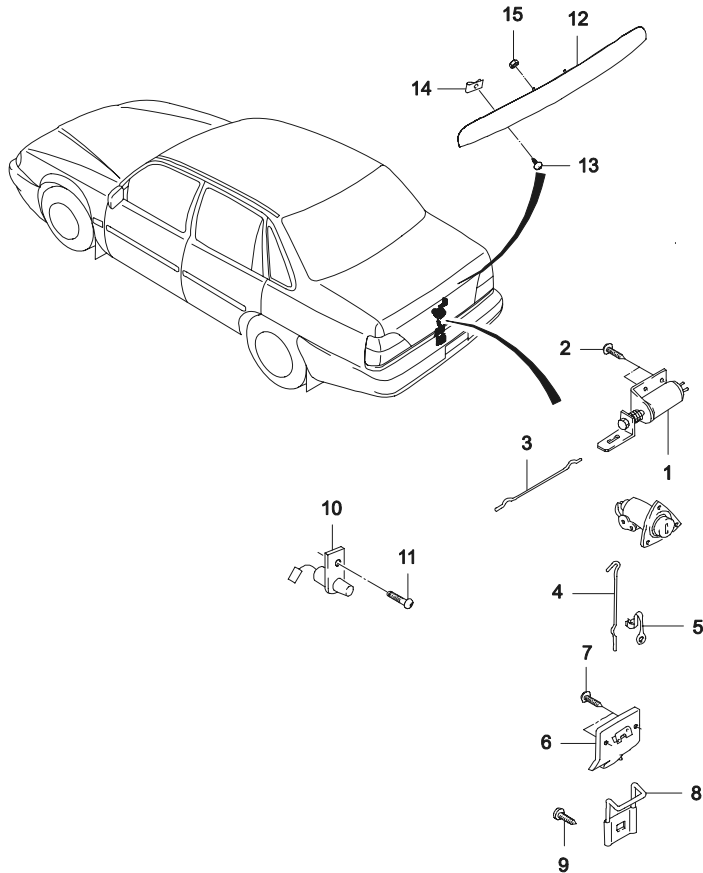
6440	БАГАЖНИК TRUNK LID PANEL	В З Т	№ ПОЗИЦИИ		НАИМЕНОВАНИЕ							К О Д / Д			
			НОМЕР ДЕТАЛИ	Д В Г	МОДЕЛЬ				КОМПЛЕКТАЦИЯ	Л / П	К О Л		ПРИМЕНЕНИЕ		ПРИМЕЧАНИЕ
					I	II	III	IV					С	ПО	
	[01]	(P) КРЫШКА БАГАЖНИКА									(A) PANEL A-TRUNK LID				
	96169602	-	S	S	S	S					1	20020731	N100		
	N 96287153	-	S	S	S	S					1	20020801		N100	
	J3351001	-	S	S	S	S					1	20080201		N150	
	[02]	(P) ПЕТЛЯ КРЫШКИ БАГАЖНИКА										(A) HINGE-TRUNK LID			
	90221523	-	S	S	S	S						ЛВ	1		
	90221524	-	S	S	S	S						ПР	1		
	[03]	(P) ВИНТ										(A) SCREW			
	11079441	-	S	S	S	S					4			M6X20Z2	
	[04]	(P) ПОЛКА ЗАДКА										(A) PANEL A-UPPER BACK			
	96187754	-	S	S	S	S					1	19981025			
	Y 96187755	-	S	S	S	S					1	19981026	20080123		
	96176555U1	-	S	S	S	S					1	20080124			
	[05]	(P) КРОНШТЕЙН ТОРСИОНА										(A) BRACKET-TRUNK LID SPRING			
	96187752	-	S	S	S	S						ЛВ	1		
	96187753	-	S	S	S	S						ПР	1		
	[06]	(P) ТОРСИОН КРЫШКИ БАГАЖНИКА										(A) SPRING-TRUNK LID HINGE			
	96169623	-	S	S	S	S						ЛВ	1	20060802	
	Y 96169623U	-	S	S	S	S						ЛВ	1	20060515	20070320
	Y 96169623U10	-	S	S	S	S						ЛВ	1	20070127	
	96169624	-	S	S	S	S						ПР	1	20060802	
	Y 96169624U	-	S	S	S	S						ПР	1	20060515	20070320
	Y 96169624U10	-	S	S	S	S						ПР	1	20070127	
	[07]	(P) УПЛОТНИТЕЛЬ КРЫШКИ БАГАЖНИКА										(A) WEATHERSTRIP-TRUNK LID			
	90197157-A	-	S	S	S	S						1	19961231		
	Y 96237429	-	S	S	S	S						1	19970101	20000718	
	Y 96338664	-	S	S	S	S						1	20000719		
	[08]	(P) ПОДУШКА КРЫШКИ БАГАЖНИКА										(A) BUMPER-TRUNK LID			
	96176106	-	S	S	S	S						2			
	[09]	(P) ПОДУШКА ПЕТЛИ КРЫШКИ БАГАЖНИКА										(A) BUMPER-TRUNK LID HINGE			
96186925	-	S	S	S	S						2	20030922			
Y 96186925U	-	S	S	S	S						2	20000908			
[10]	(P) ПОДУШКА										(A) BUMPER				
96169594	-	S	S	S	S						2				

6440	БАГАЖНИК TRUNK LID PANEL	В З Т	№ ПОЗИЦИИ		НАИМЕНОВАНИЕ							К О Д / Д			
			НОМЕР ДЕТАЛИ	Д В Г	МОДЕЛЬ				КОМПЛЕКТАЦИЯ	Л / П	К О Л		ПРИМЕНЕНИЕ		ПРИМЕЧАНИЕ
					I	II	III	IV					С	ПО	
			[11] 96169620	(P) ПОДУШКА КРЫШКИ БАГАЖНИКА, НИЖНЯЯ -	S	S	S	S				(A) BUMPER-TRUNK LID LOWER 2			

6450

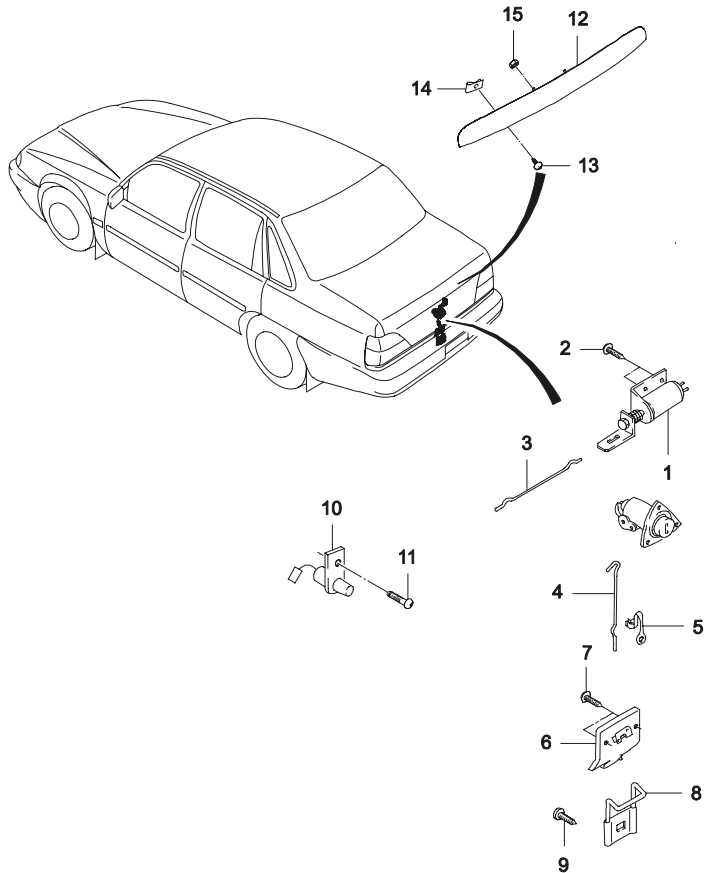
ЗАМОК БАГАЖНИКА

TRUNK LID LOCKING



В З Т	№ ПОЗИЦИИ НОМЕР ДЕТАЛИ	НАИМЕНОВАНИЕ										К О Д / Д	
		Д В Г	МОДЕЛЬ				КОМПЛЕКТАЦИЯ	Л / П	К О Л	ПРИМЕНЕНИЕ			ПРИМЕЧАНИЕ
			I	II	III	IV				С	ПО		
	[01]	(P) СОЛЕНОИД ПРИВОДА ЗАМКА БАГАЖНИКА	(A) SOLENOID-TRUNK LID										
	96194118	-	S	S	S	S							
У	96194118U00	-	S	S	S	S							
	[02]	(P) БОЛТ И ШАЙБА	(A) BOLT&WASHER										
	96079099	-	S	S	S	S							
У	09116-06024	-	S	S	S	S							
О	94501376	-	S	S	S	S							
	[03]	(P) ТЯГА СОЛЕНОИДА	(A) ROD-SOLENOID PULL										
	96169622	-	S	S	S	S							
У	96169622U00	-	S	S	S	S							
	[04]	(P) ТЯГА ПРИВОДА ЗАМКА	(A) ROD-LATCH PULL										
	96169621	-	S	S	S	S							
У	96169621U10	-	S	S	S	S							
	[05]	(P) ЗАЖИМ ПРУЖИННЫЙ	(A) CLAMP-SPRING										
	03467819	-	S	S	S	S							
	[06]	(P) ЗАЩЕЛКА ЗАМКА БАГАЖНИКА	(A) LATCH-TRUNK LID										
	96207854	-	S	S	S	S							
	96207854U00	-	S	S	S	S							
	[07]	(P) БОЛТ	(A) BOLT&WASHER										
	96079099	-	S	S	S	S							
У	09116-06024	-	S	S	S	S							
О	94501376	-	S	S	S	S							
	[08]	(P) ФИКСАТОР ЗАМКА	(A) SHACKLE-LATCH										
	90197135	-	S	S	S	S							
	[09]	(P) ВИНТ	(A) SCREW										
	11092241	-	S	S	S	S							
У	02116-36123	-	S	S	S	S							
О	94520058	-	S	S	S	S							
	[10]	(P) ВЫКЛЮЧАТЕЛЬ ПРИВОДА ЗАМКА БАГАЖНИКА	(A) SWITCH-TRUNK CONTACT										
	96100612	-	S	S	S	S							
	[11]	(P) ВИНТ	(A) SCREW										
	11038822	-	S	S	S	S							
	[12]	(P) РУЧКА КРЫШКИ БАГАЖНИКА	(A) HANDLE A-TRUNK LID										
	S3083001	-	S	S	S	S							

6450 ЗАМОК БАГАЖНИКА
TRUNK LID LOCKING

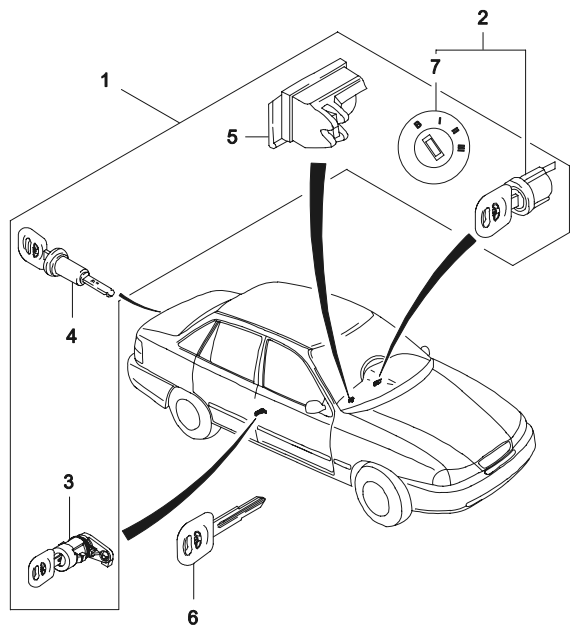


В З Т	№ ПОЗИЦИИ НОМЕР ДЕТАЛИ	МОДЕЛЬ				КОМПЛЕКТАЦИЯ	Л / П	К О Л	ПРИМЕНЕНИЕ		ПРИМЕЧАНИЕ	К О Д / Д
		I	II	III	IV				С	ПО		
	[13] 94520502	(P) ВИНТ	-	S	S	S	S	(A) SCREW-TAPPING	2 20080319	N150		
	[14] 94515117	(P) ГАЙКА	-	S	S	S	S	(A) NUT	2 20080125	N150		
	[15] 94515289	(P) ГАЙКА-САМОРЕЗ	-	S	S	S	S	(A) NUT-SPEED	2 20080201	N150		
У	94515286	-	S	S	S	S	S		2 20080404	N150		
О	94515242U00	-	S	S	S	S	S		2 20080201 20080214	N150		
У	94515242	-	S	S	S	S	S		2 20080219	N150		

6460

ВКЛЮЧАТЕЛИ ЗАМКОВ АВТОМОБИЛЯ

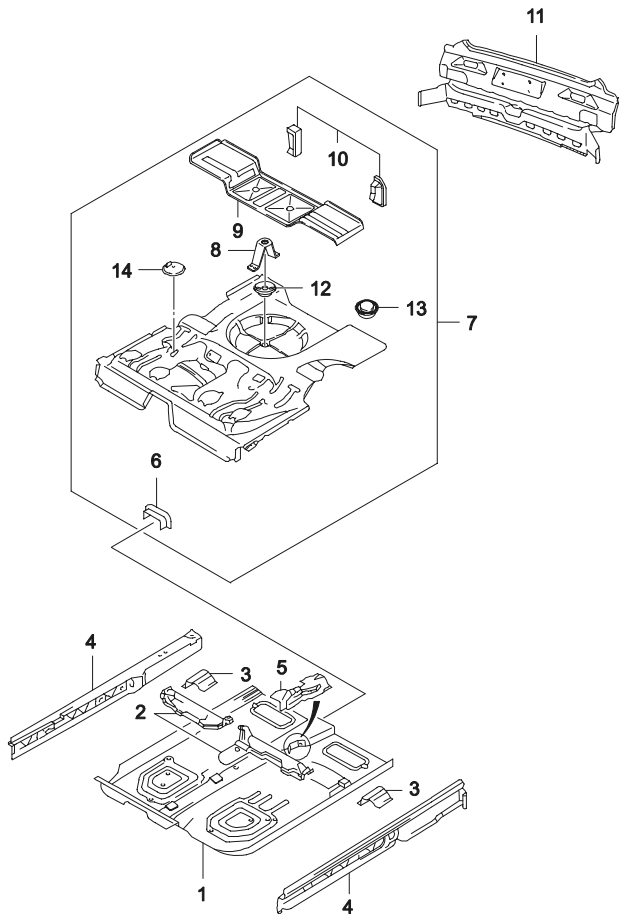
CAR LOCKING



В З Т	№ ПОЗИЦИИ НОМЕР ДЕТАЛИ	МОДЕЛЬ				КОМПЛЕКТАЦИЯ	Л / П	К О Л	ПРИМЕНЕНИЕ		ПРИМЕЧАНИЕ	К О Д / Д
		I	II	III	IV				С	ПО		
	[01] 96223338 Y 96223338U O 96223338U10	(P)						(A) LOCK SET-CAR 1 20071030				
	[02] S6460003	(P)						(A) LOCK SET-STEERING 1				
	[03] S6460004 S6460005	(P)						(A) LOCK SET-DOOR ЛВ 1 ПР 1				
	[04] S6460006	(P)						(A) LOCK SET 1		БАГАЖНИК		
	[05] S6460008	(P)						(A) LOCK SET-GLOVE BOX 1				
	[06] S6460009	(P)						(A) KEY-BLANK 1				
	[07] S6460002	(P)						(A) COVER-LOCK CYLINDER 1				

6510	ПАНЕЛЬ ПОЛА FLOOR PANEL	В З Т	№ ПОЗИЦИИ		НАИМЕНОВАНИЕ							К О Д / Д			
			НОМЕР ДЕТАЛИ	Д В Г	МОДЕЛЬ				КОМПЛЕКТАЦИЯ	Л / П	К О Л		ПРИМЕНЕНИЕ		ПРИМЕЧАНИЕ
					I	II	III	IV					С	ПО	
			[01]	(P) ПАНЕЛЬ ПЕРЕДНЯЯ ПОЛА В СБОРЕ							(A) PANEL A-FLOOR,FRONT				
		96217130	-	S S S S							1				
		[02]	(P) ПОПЕРЕЧИНА ПОД ПЕРЕДНИМ СИДЕНИЕМ									(A) CROSSMEMBER-FRONT SEAT			
		90221135	-	S S S S							ЛВ 1				
		90221136	-	S S S S							ПР 1				
		[03]	(P) РЕБРО ПОД ПЕРЕДНИМ СИДЕНИЕМ									(A) SUPPORT-FRONT SEAT REAR, OUTER			
		90186065	-	S S S S							ЛВ 1	20060511			
У		90186065U	-	S S S S							ЛВ 1	20051201			
		90186066	-	S S S S							ПР 1	20060511			
У		90186066U	-	S S S S							ПР 1	20051201			
		[04]	(P) РЕБРО БОКОВОЕ ПОЛА В СБОРЕ									(A) PANEL A-FLOOR, SIDE			
	90244876	-	S S S S							ЛВ 1	19990323				
У	96288934	-	S S S S							ЛВ 1	19990324				
	90244877	-	S S S S							ПР 1	19990323				
У	96288935	-	S S S S							ПР 1	19990324				
	[05]	(P) КРЫШКА СТОЯНОЧНОГО ТОРМОЗА									(A) COVER-PARKING BRAKE				
	90221140	-	S S S S								1				
	[06]	(P) УСИЛИТЕЛЬ ТОННЕЛЯ ПОЛА, ЗАДНИЙ									(A) REINFORCEMENT-REAR TUNNEL				
	90221589-A	-	S S S S							1	19961031				
У	90221589	-	S S S S							1	19961101	20060629			
О	90221589U00	-	S S S S							1	20060515				
	[07]	(P) ПАНЕЛЬ ЗАДНЯЯ ПОЛА В СБОРЕ									(A) PANEL A-FLOOR, REAR				
	90320056	-	S S S S								1				
	[08]	(P) СТОЙКА ЗАПАСНОГО КОЛЕСА									(A) STAND-SPARE WHEEL				
	96078024	-	S S S S								1				
	[09]	(P) НАДСТАВКА ПОЛА, ЗАДНЯЯ									(A) EXTENSION-FLOOR PANEL, REAR				
	90240300	-	S S S S								1				
	[10]	(P) УСИЛИТЕЛЬ БАМПЕРА									(A) REINFORCEMENT-BUMPER				
	96084288	-	S S S S							2	20060810				
У	96084288U00	-	S S S S							2	20060803				
	[11]	(P) ПАНЕЛЬ ЗАДКА, НИЖНЯЯ									(A) PANEL A-LOWER BACK				
	96168058	-	S S S S							1	19980423				
У	96219066	-	S S S S							1	19980424				
	[12]	(P) ПРОБКА ДРЕНАЖНАЯ									(A) PLUG-WATER DRAIN				

6510 ПАНЕЛЬ ПОЛА
FLOOR PANEL

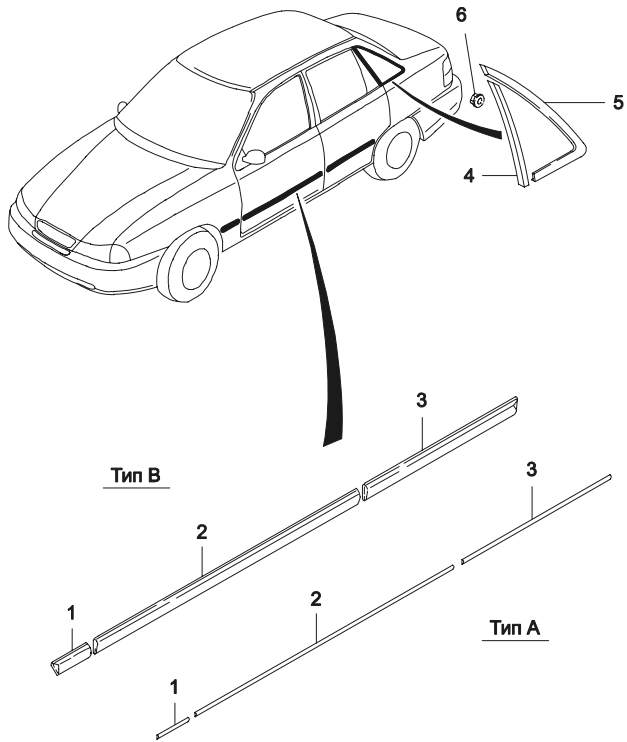


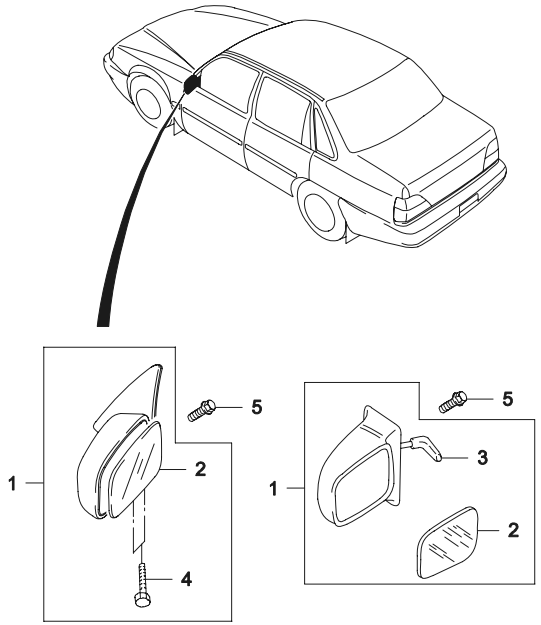
В З Т	№ ПОЗИЦИИ НОМЕР ДЕТАЛИ	НАИМЕНОВАНИЕ										К О Д / Д		
		Д В Г	МОДЕЛЬ				КОМПЛЕКТАЦИЯ	Л / П	К О Л	ПРИМЕНЕНИЕ			ПРИМЕЧАНИЕ	
			I	II	III	IV				С	ПО			
	[12] 90061774	(P)											(A) PLUG-WATER DRAIN 1	
	[13] 02879378	(P)											(A) CAP-UNDERBODY SEAL 6 19961130	
	У 09241-21001	-	S	S	S	S							6 19961201 20030425	
	О 94535659	-	S	S	S	S							6 20030426	
	[14] 90225742	(P)											(A) COVER-FUEL PUMP HOLE 1	
	90225742U00	-	S	S	S	S							1 20080221	

6520	РАМА FRAME	В З Т	№ ПОЗИЦИИ		НАИМЕНОВАНИЕ							К О Д / Д				
			НОМЕР ДЕТАЛИ	Д В Г	МОДЕЛЬ				КОМПЛЕКТАЦИЯ	Л / П	К О Л		ПРИМЕНЕНИЕ		ПРИМЕЧАНИЕ	
					I	II	III	IV					С	ПО		
			[01]	(P) РАМА В СБОРЕ								(A) WORK A-FRONT FRAME				
			96080351	Y	S S - -	&LX6&NM7						1				
			96187457	YV6	- - S S	&LX6/L43/L44&NN6/NN1						1	20020801			
			[02]	(P) ПОПЕРЕЧИНА РАДИАТОРА										(A) CROSSMEMBER-RADIATOR		
			96157516	-	S S S S							1	19970131			
		Y	96242016	-	S S S S							1	19971201	20000905		
		O	96242016U	-	S S S S							1	20000906			
			[03]	(P) РЕБРО ПЕРЕДНЕЕ											(A) PLATE-LONGITUDINAL CLOSING,FRONT	
			96222967	-	S S S S							ЛВ	1			
			96222969	-	S S S S							ПР	1			
			[04]	(P) ПОПЕРЕЧИНА ПАНЕЛИ ПОЛА											(A) CROSSMEMBER-FLOOR PANEL, FRONT	
	96210738	-	S S S S								1					
	[05]	(P) ЛОНЖЕРОН ПЕРЕДНИЙ											(A) LONGITUDINAL A-FRONT			
	96211085	-	S S S S							ЛВ	1	20080123				
	96211085U00	-	S S S S							ЛВ	1	20080124				
	[06]	(P) ЛОНЖЕРОН ПЕРЕДНИЙ											(A) LONGITUDINAL A-FRONT			
	96211086	Y	S S - -							ПР	1					
	96191746	YV	- - S S	&LX6/L43						ПР	1	20020801	20080123			
Y	96191746U	YV6	- - S S	&LX6/L43/L44						ПР	1	20080124				
	[08]	(P) УСИЛИТЕЛЬ ТОННЕЛЯ ПОЛА											(A) REINFORCEMENT-FRONT TUNNEL			
	96217136	-	S S S S								1	20070918				
Y	96217136U00	-	S S S S								1	20061031				
	[09]	(P) ПОПЕРЕЧИНА ЗАДНЕГО СИДЕНИЯ											(A) CROSSMEMBER-REAR SEAT			
	94837973	-	S S S S								1					
	[10]	(P) БАЛКА ЗАДНЯЯ											(A) LONGITUDINAL A-REAR			
	96084963	-	S S S S							ЛВ	1					
	[11]	(P) БАЛКА ЗАДНЯЯ											(A) LONGITUDINAL A-REAR			
	96084965	-	S S S S							ПР	1					

6610	МОЛДИНГ КУЗОВА SIDE BODY MOLDING I	В З Т	№ ПОЗИЦИИ		НАИМЕНОВАНИЕ							К О Д / Д			
			НОМЕР ДЕТАЛИ	Д В Г	МОДЕЛЬ				КОМПЛЕКТАЦИЯ	Л / П	К О Л		ПРИМЕНЕНИЕ		ПРИМЕЧАНИЕ
					I	II	III	IV					С	ПО	
			[01]	(P) МОЛДИНГ КРЫЛА	(A) MOLDING-FENDER										
			96192576	-	S	S	-	-	-	-	EEC	ЛВ 1	20010322	N100, Тип А	
		У	96192576U	-	S	S	-	-	-	-	EEC	ЛВ 1	20010323 20030101	N100, Тип А	
			96192577	-	S	S	-	-	-	-	EEC	ПР 1	20010322	N100, Тип А	
		У	96192577U	-	S	S	-	-	-	-	EEC	ПР 1	20010323 20030101	N100, Тип А	
			96400927U	-	S	S	S	S	S	S	&EEC&81	ЛВ 1	20030115 20050802	N100, Тип В	
		У	96400927U10	-	S	S	S	S	S	S	&EEC&81	ЛВ 1	20041101	N100, Тип В	
			96400928U	-	S	S	S	S	S	S	&EEC&81	ПР 1	20030115 20050802	N100, Тип В	
		У	96400928U10	-	S	S	S	S	S	S	&EEC&81	ПР 1	20041101	N100, Тип В	
			[02]	(P) МОЛДИНГ ПЕРЕДНЕЙ ДВЕРИ	(A) MOLDING-FRONT DOOR										
			96192578	-	S	S	-	-	-	-	EEC	ЛВ 1	20010322	N100, Тип А	
		У	96192578U	-	S	S	-	-	-	-	EEC	ЛВ 1	20010323 20030101	N100, Тип А	
			96192579	-	S	S	-	-	-	-	EEC	ПР 1	20010322	N100, Тип А	
		У	96192579U	-	S	S	-	-	-	-	EEC	ПР 1	20010323 20030101	N100, Тип А	
			96400923U	-	S	S	S	S	S	S	&EEC&81	ЛВ 1	20020801 20050801	N100, Тип В	
		У	96400923U10	-	S	S	S	S	S	S	&EEC&81	ЛВ 1	20041101	N100, Тип В	
			96400924U	-	S	S	S	S	S	S	&EEC&81	ПР 1	20020801 20050801	N100, Тип В	
		У	96400924U10	-	S	S	S	S	S	S	&EEC&81	ПР 1	20041101	N100, Тип В	
			[03]	(P) МОЛДИНГ ЗАДНЕЙ ДВЕРИ	(A) MOLDING-REAR DOOR										
			96192580	-	S	S	-	-	-	-	EEC	ЛВ 1	20010322	N100, Тип А	
		У	96192580U	-	S	S	-	-	-	-	EEC	ЛВ 1	20010323 20030101	N100, Тип А	
			96192581	-	S	S	-	-	-	-	EEC	ПР 1	20010322	N100, Тип А	
		У	96192581U	-	S	S	-	-	-	-	EEC	ПР 1	20010323 20030101	N100, Тип А	
			96400925U	-	S	S	S	S	S	S	&EEC&81	ЛВ 1	20020801 20050802	N100, Тип В	
У	96400925U10	-	S	S	S	S	S	S	&EEC&81	ЛВ 1	20041101	N100, Тип В			
	96400926U	-	S	S	S	S	S	S	&EEC&81	ПР 1	20020801 20050802	N100, Тип В			
У	96400926U10	-	S	S	S	S	S	S	&EEC&81	ПР 1	20041101	N100, Тип В			
	[04]	(P) МОЛДИНГ ЗАДНЕЙ ФОРТОЧКИ	(A) MOLDING-QUARTER												
	90221621	-	S	S	S	S	S	S		ЛВ 1		НЕ ДЛЯ СЕРВИСА			
	90221622	-	S	S	S	S	S	S		ПР 1		НЕ ДЛЯ СЕРВИСА			
	[05]	(P) МОЛДИНГ ЗАДНЕЙ ФОРТОЧКИ	(A) MOLDING-QUARTER												
	90196983	-	S	S	S	S	S	S		ЛВ 1		НЕ ДЛЯ СЕРВИСА			
	90196984	-	S	S	S	S	S	S		ПР 1		НЕ ДЛЯ СЕРВИСА			
	[06]	(P) ГАЙКА	(A) NUT												

6610	МОЛДИНГ КУЗОВА SIDE BODY MOLDING I	В З Т	№ ПОЗИЦИИ		НАИМЕНОВАНИЕ							К О Д / Д			
			НОМЕР ДЕТАЛИ	Д В Г	МОДЕЛЬ				КОМПЛЕКТАЦИЯ	Л / П	К О Л		ПРИМЕНЕНИЕ		ПРИМЕЧАНИЕ
					I	II	III	IV					С	ПО	
			[06]	(P) ГАЙКА								(A) NUT			
			90306649	-	S	S	S	S				8	19981007		
			Y 09159-05001	-	S	S	S	S				8	19981008		



6630	НАРУЖНЕЕ ЗЕРКАЛО ЗАДНЕГО ВИДА OUTSIDE MIRROR	В З Т	№ ПОЗИЦИИ		НАИМЕНОВАНИЕ							К О Д / Д			
			НОМЕР ДЕТАЛИ	Д В Г	МОДЕЛЬ				КОМПЛЕКТАЦИЯ	Л / П	К О Л		ПРИМЕНЕНИЕ		ПРИМЕЧАНИЕ
					I	II	III	IV					С	ПО	
 <p>СКЛАДНОГО ТИПА НЕ СКЛАДНОГО ТИПА</p> <p>ПРИМЕЧАНИЕ: @1 НЕ СКЛАДНОГО ТИПА @2 СКЛАДНОГО ТИПА</p>		[01]	(P) ЗЕРКАЛО БОКОВОЕ ЗАДНЕГО ВИДА	(A) MIRROR A-OUTSIDE											
		96082859	-	S	S	-	-	ЛВ 1	19980420	@1, Черный					
		96082860	-	S	S	-	-	ПР 1	19980420	@1, Черный					
		96178698	-	S	S	S	S	ЛВ 1	19980420	@2, Без цвета					
		96193918	-	S	S	S	S	ПР 1	19980420	@2, Без цвета					
		96179502	-	S	S	S	S	ЛВ 1	19970903 20040620	@2, Без цвета					
		O 96423883	-	S	S	S	S	ЛВ 1	20040621	@2, Без цвета					
		96193915	-	S	S	S	S	ПР 1	19970903 20040620	@2, Без цвета					
		O 96423884	-	S	S	S	S	ПР 1	20040621	@2, Без цвета					
		[02]	(P) ЗЕРКАЛО	(A) GLASS-OUTSIDE MIRROR											
		SP0137	-	S	S	-	-	ЛВ 1							
		SP0138	-	S	S	-	-	ПР 1							
		31121494	-	S	S	S	S	ЛВ 1							
		31121495	-	S	S	S	S	ПР 1							
		[03]	(P) РУЧКА РЕГУЛИРОВКИ ЗЕРКАЛА	(A) GRIP-OUTSIDE MIRROR											
		96163991	-	S	S	S	S	2	19970630						
		[04]	(P) ВИНТ	(A) SCREW											
		31121259	-	S	S	S	S	6							
		[05]	(P) ВИНТ	(A) SCREW											
		11041311	-	S	S	S	S	6	19990101	M4X10					
Y 96156465	-	S	S	S	S	6	19960601	M5X16							

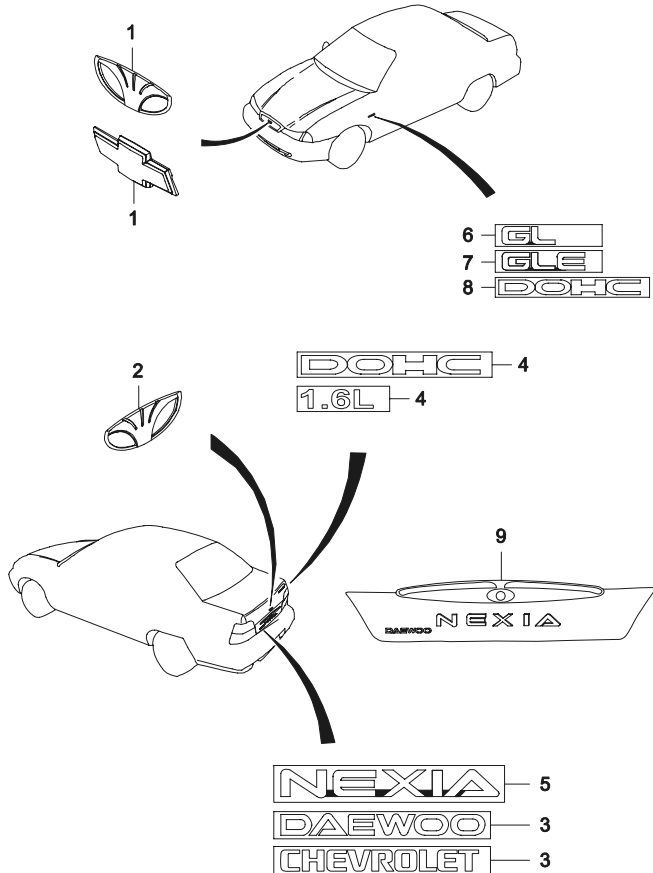
6640	СТЕКЛА GLASS I	В З Т	№ ПОЗИЦИИ		НАИМЕНОВАНИЕ							К О Д / Д			
			НОМЕР ДЕТАЛИ	Д В Г	МОДЕЛЬ				КОМПЛЕКТАЦИЯ	Л / П	К О Л		ПРИМЕНЕНИЕ		ПРИМЕЧАНИЕ
					I	II	III	IV					С	ПО	
		[01]	(P) СТЕКЛО ВЕТРОВОЕ					(A) GLASS-WINDSHIELD							
		96169659	-	S	-	S	-	1	20070228	БЕЗ ТОНИРОВКИ					
		Y 96169659U10	-	S	-	S	-	1	20050919	БЕЗ ТОНИРОВКИ					
		96177403	-	S	-	S	-	1	20050901	С ТОНИРОВКОЙ					
		Y 96177403U10	-	S	-	S	-	1	20050902	С ТОНИРОВКОЙ					
		[02]	(P) СТЕКЛО ЗАДНЕЕ					(A) GLASS-BACK WINDOW							
		90197384	-	S	-	S	-	1	20071212	БЕЗ ТОНИРОВКИ					
		Y 90197384U10	-	S	-	S	-	1	20050916	БЕЗ ТОНИРОВКИ					
		90241638	-	S	-	S	-	1	20070924	С ТОНИРОВКОЙ					
		O 90241638U	-	S	-	S	-	1	20020129 20030602	С ТОНИРОВКОЙ					
Y 90241638U10	-	S	-	S	-	1	20050902	С ТОНИРОВКОЙ							
[03]	(P) СТЕКЛО ПЕРЕДНЕЙ ДВЕРИ					(A) GLASS-FRONT WINDOW									
90186479	-	S	-	S	-	ЛВ 1	20070228	БЕЗ ТОНИРОВКИ							
Y 90186479U10	-	S	-	S	-	ЛВ 1	20050914	БЕЗ ТОНИРОВКИ							
90239817	-	S	-	S	-	ЛВ 1	20020128	С ТОНИРОВКОЙ							
Y 90239817U	-	S	-	S	-	ЛВ 1	20020129 20030827	С ТОНИРОВКОЙ							
O 94581104	-	S	-	S	-	ЛВ 1	20030602 20070510	С ТОНИРОВКОЙ							
Y 94581104U10	-	S	-	S	-	ЛВ 1	20050902	С ТОНИРОВКОЙ							
90186480	-	S	-	S	-	ПР 1	20070218	БЕЗ ТОНИРОВКИ							
Y 90186480U10	-	S	-	S	-	ПР 1	20050914	БЕЗ ТОНИРОВКИ							
90239818	-	S	-	S	-	ПР 1	20020128	С ТОНИРОВКОЙ							
Y 90239818U	-	S	-	S	-	ПР 1	20020129 20030827	С ТОНИРОВКОЙ							
O 94581105	-	S	-	S	-	ПР 1	20030602 20071008	С ТОНИРОВКОЙ							
Y 94581105U10	-	S	-	S	-	ПР 1	20050902	С ТОНИРОВКОЙ							
[04]	(P) СТЕКЛО ЗАДНЕЙ ДВЕРИ					(A) GLASS-REAR WINDOW									
90196925	-	S	-	S	-	ЛВ 1	20070228	БЕЗ ТОНИРОВКИ							
Y 90196925U10	-	S	-	S	-	ЛВ 1	20050915	БЕЗ ТОНИРОВКИ							
90239829	-	S	-	S	-	ЛВ 1	20050101	С ТОНИРОВКОЙ							
O 90239829U	-	S	-	S	-	ЛВ 1	20020129 20071212	С ТОНИРОВКОЙ							
Y 90239829U10	-	S	-	S	-	ЛВ 1	20050902	С ТОНИРОВКОЙ							
90196926	-	S	-	S	-	ПР 1	20070802	БЕЗ ТОНИРОВКИ							
Y 90196926U10	-	S	-	S	-	ПР 1	20050914	БЕЗ ТОНИРОВКИ							
90239830	-	S	-	S	-	ПР 1	20030827	С ТОНИРОВКОЙ							
O 90239830U	-	S	-	S	-	ПР 1	20030603 20071212	С ТОНИРОВКОЙ							

6640	СТЕКЛА GLASS I	№ ПОЗИЦИИ		НАИМЕНОВАНИЕ							К О Д / Д				
		В З Т	НОМЕР ДЕТАЛИ	Д В Г	МОДЕЛЬ				КОМПЛЕКТАЦИЯ	Л / П		К О Л	ПРИМЕНЕНИЕ		ПРИМЕЧАНИЕ
					I	II	III	IV					С	ПО	
		[04]	(P) СТЕКЛО ЗАДНЕЙ ДВЕРИ	(A) GLASS-REAR WINDOW											
		Y 90239830U10	- - S - S	ПР 1	20050902		С ТОНИРОВКОЙ								
		[05]	(P) ФОРТОЧКА ЗАДНЕЙ ДВЕРИ	(A) GLASS-REAR FIXED WINDOW											
		90196929	- S - S -	ЛВ 1	20070802		БЕЗ ТОНИРОВКИ								
		Y 90196929U10	- S - S -	ЛВ 1	20050912		БЕЗ ТОНИРОВКИ								
		90239835	- - S - S	ЛВ 1	20080301		С ТОНИРОВКОЙ								
		O 90239835U	- - S - S	ЛВ 1	20020129	20030529	С ТОНИРОВКОЙ								
		Y 90239835U10	- - S - S	ЛВ 1	20050912		С ТОНИРОВКОЙ								
		90196930	- S - S -	ПР 1	20070520		БЕЗ ТОНИРОВКИ								
		Y 90196930U10	- S - S -	ПР 1	20050912		БЕЗ ТОНИРОВКИ								
		90239836	- - S - S	ПР 1	20080301		С ТОНИРОВКОЙ								
		O 90239836U	- - S - S	ПР 1	20020129	20030529	С ТОНИРОВКОЙ								
		Y 90239836U10	- - S - S	ПР 1	20050912		С ТОНИРОВКОЙ								
		[06]	(P) ФОРТОЧКА ЗАДНЯЯ	(A) GLASS-QUARTER WINDOW											
		94798143	- S - S -	ЛВ 1	20020911		БЕЗ ТОНИРОВКИ								
		Y 96497547	- S - S -	ЛВ 1	20020912	20030428	БЕЗ ТОНИРОВКИ								
		O 96404292	- S - S -	ЛВ 1	20030429		БЕЗ ТОНИРОВКИ								
		96099117	- - S - S	ЛВ 1	20020911		С ТОНИРОВКОЙ								
		Y 96497549	- - S - S	ЛВ 1	20020912	20030428	С ТОНИРОВКОЙ								
		O 96404294	- - S - S	ЛВ 1	20030429		С ТОНИРОВКОЙ								
94798144	- S - S -	ПР 1	20020911		БЕЗ ТОНИРОВКИ										
Y 96497548	- S - S -	ПР 1	20020912	20030428	БЕЗ ТОНИРОВКИ										
O 96404293	- S - S -	ПР 1	20030429		БЕЗ ТОНИРОВКИ										
96099118	- - S - S	ПР 1	20020911		С ТОНИРОВКОЙ										
Y 96497550	- - S - S	ПР 1	20020912	20030428	С ТОНИРОВКОЙ										
O 96404295	- - S - S	ПР 1	20030429		С ТОНИРОВКОЙ										
[07]	(P) УПЛОТНИТЕЛЬ ВЕТРОВОГО СТЕКЛА	(A) MOLDING-WINDSHIELD													
96169660	- S S S S	1													
[08]	(P) УПЛОТНИТЕЛЬ ЗАДНЕГО СТЕКЛА	(A) MOLDING-BACK WINDOW													
90197391	- S S S S	1													
[09]	(P) РЕГУЛЯТОР УСТАНОВКИ ВЕТРОВОГО СТЕКЛА	(A) PIECE-WINDSHIELD LOCATING													
96119294-A	- S S S S	ЛВ 1	19961130												
O 96119294	- S S S S	ЛВ 1	19961201												
96119295-A	- S S S S	ПР 1	19961130												

6640	СТЕКЛА GLASS I	В З Т	№ ПОЗИЦИИ		НАИМЕНОВАНИЕ								К О Д / Д		
			НОМЕР ДЕТАЛИ	Д В Г	МОДЕЛЬ				КОМПЛЕКТАЦИЯ	Л / П	К О Л	ПРИМЕНЕНИЕ		ПРИМЕЧАНИЕ	
					I	II	III	IV				С			ПО
		[09]	(P) РЕГУЛЯТОР УСТАНОВКИ ВЕТРОВОГО СТЕКЛА					(A) PIECE-WINDSHIELD LOCATING							
		O 96119295	-	S	S	S	S	S		ПР 1	19961201				
		[10]	(P) РЕГУЛЯТОР УСТАНОВКИ ЗАДНЕГО СТЕКЛА					(A) PIECE-BACK WINDOW LOCATING							
		90221555	-	S	S	S	S	S		ЛВ 1					
			90221556	-	S	S	S	S		ПР 1					

6650 ЭМБЛЕМЫ И НАДПИСИ
EMBLEM & LETTERING

В З Т	№ ПОЗИЦИИ	НАИМЕНОВАНИЕ										К О Д / Д			
		НОМЕР ДЕТАЛИ	Д В Г	МОДЕЛЬ				КОМПЛЕКТАЦИЯ	Л / П	К О Л П	ПРИМЕНЕНИЕ		ПРИМЕЧАНИЕ		
				I	II	III	IV				С			ПО	
	[01] 96209264 96546997	(P) ЭМБЛЕМА ОБЛИЦОВКИ РАДИАТОРА									(A) EMBLEM-RADIATOR				
		- S S S S &XKC									1		DAEWOO		
		- S S S S &XKA									1	20080215	CHEVROLET		
	[02] 96209264	(P) ЭМБЛЕМА КРЫШКИ БАГАЖНИКА									(A) EMBLEM-TRUNK LID				
		- S S S S &XKC									1		DAEWOO		
	[03] 96186962	(P) НАДПИСЬ									(A) LETTERING				
	O S3341105	- S S S S &XKC									1	20030401	DAEWOO		
	S3341102	- S S S S &XKA									1	20080201	DAEWOO		
	S3341140	- S S S S &XKA									1	20080510	CHEVROLET		
	[04] 96232141	(P) НАДПИСЬ									(A) LETTERING				
	S3341104	V - - S S &L43									1	20020801	DOHC		
	Y S3341120	6 - - S S &L44									1	20080201 20080522	1.6L		
		6 - - S S &L44									1	20080523	1.6L		
	[05] 96211220	(P) НАДПИСЬ									(A) LETTERING				
	N S3341103	Y S S - - &LX6									1	20031025	NEXIA		
	Y S3341110	Y S S - - &LX6									1	20080201 20080427	NEXIA		
		Y S S - - &LX6									1	20080426	NEXIA		
	[06] 96222004	(P) НАДПИСЬ									(A) LETTERING				
		- S - S -									2		GL		
	[07] 96222013	(P) НАДПИСЬ									(A) LETTERING				
		- - S - S									2		GLE		
	[08] 96223997	(P) НАДПИСЬ									(A) LETTERING				
		V6 - - S S &L43/L44									ЛВ 1	20020801	DOHC		
	[09] 77900-31L00	(P) ОБЛИЦОВКА КРЫШКИ БАГАЖНИКА									(A) GARNISH A-REAR				
		S S S S									1	20030115	N100		

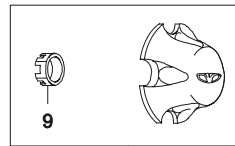
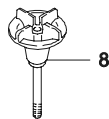
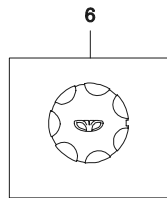
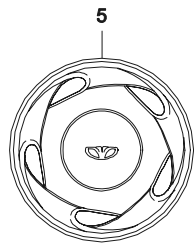
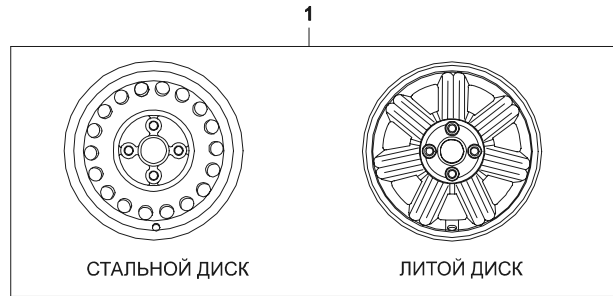


6660	КОЛЕСНЫЙ ДИСК И КОЛПАК КОЛЕСА WHEELS & WHEEL COVER	В З Т	№ ПОЗИЦИИ		НАИМЕНОВАНИЕ							К О Д / Д			
			НОМЕР ДЕТАЛИ	Д В Г	МОДЕЛЬ				КОМПЛЕКТАЦИЯ	Л / П	К О Л		ПРИМЕНЕНИЕ		ПРИМЕЧАНИЕ
					I	II	III	IV					С	ПО	
		[01]	(P) ДИСК КОЛЕСА	(A) WHEEL A											
		96162637	Y	O O - -	&N76&W9U	5	20030301	5 JX13-СЕРЕБРЯНЫЙ	WH						
		96162636	Y	O O - -	&N76&W9M	5	20030301	5 JX13-ЧЕРНЫЙ	HF						
		94798333	Y	O O - -	&PX6&W9U	5	20041129	5.5 JX13-СЕРЕБРЯНЫЙ							
		90279907	Y	O O - -	&PX6&W9M	5	20010205	5.5 JX13-ЧЕРНЫЙ	HA						
		Y 90279907U12	Y	O O - -	&PX6&W9M	5	20051117	5.5 JX13-ЧЕРНЫЙ	HA						
		96187259	V	- - O O	&PX8&W9U	5	20020801 20060327	5 1/2JX14-СЕРЕБРЯНЫЙ	SY						
		Y 96187259U11	V6	- - O O	&PX8&W9U	5	20050915	5 1/2JX14-СЕРЕБРЯНЫЙ	SY						
		90304218	V	- - O O	&PX8&W9M	5	20020801 20030101	5 1/2JX14-ЧЕРНЫЙ	HY						
		Y 90304218U11	V6	- - O O	&PX8&W9M	5	20051130	5 1/2JX14-ЧЕРНЫЙ	HY						
96179805	-	- - - O	&PG4	4	20020801	5 1/2JX14	SN								
		[02]	(P) ГРУЗИК БАЛАНСИРОВОЧНЫЙ	(A) WEIGHT-BALANCE											
		96209681	-	S S - -		1		5 ГРАММ							
		96209715	-	S S - -		1		10 ГРАММ							
		96209716	-	S S - -		1		15 ГРАММ							
		96209717	-	S S - -		1		20 ГРАММ							
		96209718	-	S S - -		1		25 ГРАММ							
		96209719	-	S S - -		1		30 ГРАММ							
		96209720	-	S S - -		1		35 ГРАММ							
		96209721	-	S S - -		1		40 ГРАММ							
		96209722	-	S S - -		1		45 ГРАММ							
		96209723	-	S S - -		1		50 ГРАММ							
		96209724	-	S S - -		1		55 ГРАММ							
		96209725	-	S S - -		1		60 ГРАММ							
		96209679	-	- - S S		1	20020801	5 ГРАММ							
		96209680	-	- - S S		1	20020801	10 ГРАММ							
		96209682	-	- - S S		1	20020801	15 ГРАММ							
		96209683	-	- - S S		1	20020801	20 ГРАММ							
		96209684	-	- - S S		1	20020801	25 ГРАММ							
96209685	-	- - S S		1	20020801	30 ГРАММ									
96209686	-	- - S S		1	20020801	35 ГРАММ									
96209687	-	- - S S		1	20020801	40 ГРАММ									
96209688	-	- - S S		1	20020801	45 ГРАММ									

6660

КОЛЕСНЫЙ ДИСК И КОЛПАК КОЛЕСА

WHEELS & WHEEL COVER



10

В
З
Т

№ ПОЗИЦИИ

НОМЕР
ДЕТАЛИД
В
Г

МОДЕЛЬ

I II III IV

КОМПЛЕКТАЦИЯ

НАИМЕНОВАНИЕ

Л
/
ПК
О
Л

ПРИМЕНЕНИЕ

С ПО

ПРИМЕЧАНИЕ

К
О
Д
/
Д

[02]

96209689

(P) ГРУЗИК БАЛАНСИРОВОЧНЫЙ

(A) WEIGHT-BALANCE

96209690

- - - S S

1 20020801

50 ГРАММ

96209691

- - - S S

1 20020801

55 ГРАММ

[03]

90223915

(P) НИПЕЛЬ

(A) VALVE-TIRE

94581012

- O O O O

5

ЧЕРНЫЙ

[04]

11049239

(P) НИПЕЛЬ

(A) VALVE-RUBBER

94580051

- O O O O

5

СЕРЕБРЯНЫЙ

[05]

96209793

(P) КОЛПАК КОЛЕСА

(A) COVER-WHEEL

96129521

- - - - S

4 20020801

ЧЕРНЫЙ,13"

[06]

96209792

(P) КРЫШКА ДИСКА

(A) CAP-WHEEL HUB

Y 09119-12001

O 94501733

- - - - O &PG4

4 20020801

ЛИТОЙ ДИСК

[07]

96179609

(P) БОЛТ

(A) BOLT-WHEEL

Y 09119-12001

- S S S S

16 19961031

M12

O 94501733

- S S S S

16 19961101 20030421

M12

[08]

96167631

(P) БОЛТ КРЕПЛЕНИЯ ЗАПАСНОГО КОЛЕСА

(A) BOLT-SPARE TIRE WING

96167632

- S S - -

1

57 мм

[09]

96133756

(P) КРЫШКА БОЛТА

(A) CAP-WHEEL BOLT

96209791

- S - S -

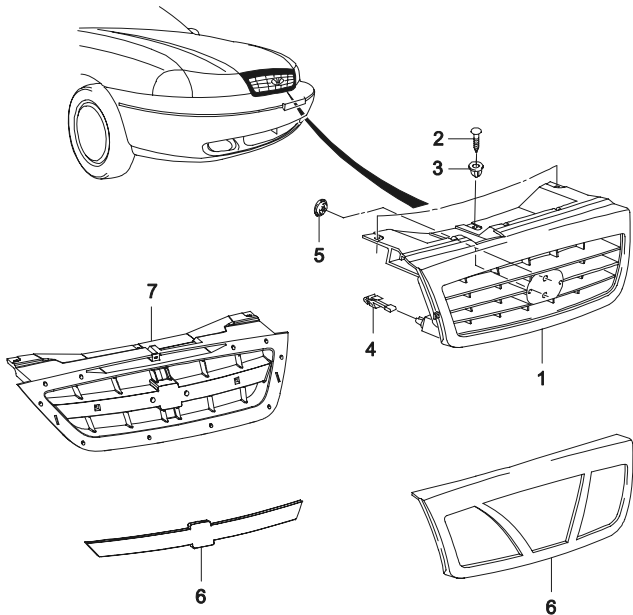
16

(P) КРЫШКА СТУПИЦЫ

(A) CAP-HUB

4

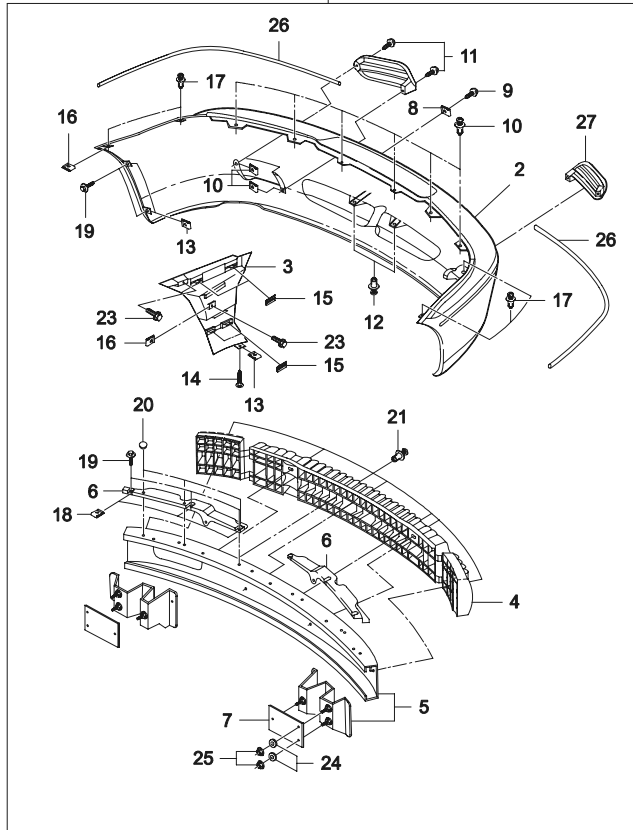
6710	ОБЛИЦОВКА GRILLE	В З Т	№ ПОЗИЦИИ		НАИМЕНОВАНИЕ							К О Д / Д			
			НОМЕР ДЕТАЛИ	Д В Г	МОДЕЛЬ				КОМПЛЕКТАЦИЯ	Л / П	К О Л		ПРИМЕНЕНИЕ		ПРИМЕЧАНИЕ
					I	II	III	IV					С	ПО	
			[01]	(P) ОБЛИЦОВКА РАДИАТОРА							(A) GRILLE-RADIATOR				
			96209251	- S S S S							1 20031105		N100		
			96269840	- S S S S							1 20030115		N100, ХРОМИРОВАННЫЙ		
			[02]	(P) ВИНТ КРЕПЛЕНИЯ ОБЛИЦОВКИ РАДИАТОРА							(A) SCREW-RADIATOR GRILLE				
			9098291890	- S S S S							3 19960630		M5X20		
			O 96222018	- S S S S							3 19960701		M5X20		
			[03]	(P) ГАЙКА КРЕПЛЕНИЯ ОБЛИЦОВКИ РАДИАТОРА							(A) NUT-RADIATOR GRILLE				
			94827700	- S S S S							1				
			[04]	(P) ЗАЖИМ ОБЛИЦОВКИ РАДИАТОРА							(A) CLIP-RADIATOR GRILLE				
			96077555	- S S S S							2				
			[05]	(P) ЗАЖИМ ПРУЖИННЫЙ							(A) CLIP-SPRING				
			08941997	- S S S S							2				
			[06]	(P) ОБЛИЦОВКА РЕШЕТКИ РАДИАТОРА							(A) COVER-RADIATOR GRILLE				
			96175852	- S S S S							1 20010801 20030114				
			Y 96175852U	- S S S S							1 20030115				
			S3052011	- S S S S							1 20080201		N150		
			[07]	(P) ОБЛИЦОВКА РАДИАТОРА							(A) HOUSING A-RADIATOR GRILL				
			S3052021	- S S S S							1 20080201		N150		



6720

ПЕРЕДНИЙ БАМПЕР

FRONT BUMPER

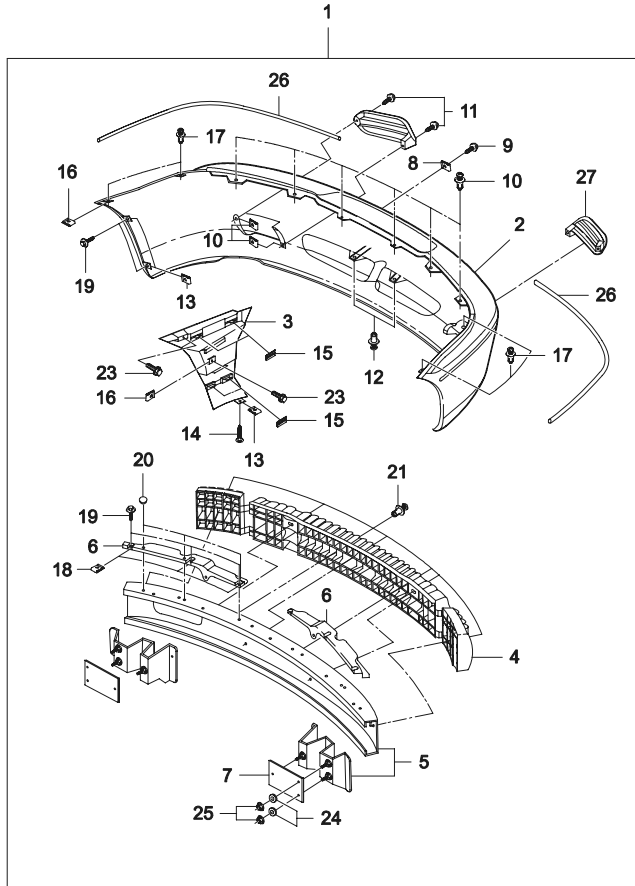


В З Т	№ ПОЗИЦИИ НОМЕР ДЕТАЛИ	НАИМЕНОВАНИЕ										К О Д / Д	
		Д В Г	МОДЕЛЬ				КОМПЛЕКТАЦИЯ	Л / П	К О Л	ПРИМЕНЕНИЕ			ПРИМЕЧАНИЕ
			I	II	III	IV				С	ПО		
	[01] 96186070 O 96235858 O 71711-V3L00 Y 71715-V3L10 S3031201 S3032201	(P) БАМПЕР ПЕРЕДНИЙ										(A) BUMPER A-FRONT 1 19961031 N100 1 19970716 20040601 N100 1 20040601 20041129 N100 1 20041130 N100 1 20080324 N150 1 20080324 N150	
	[02] 96169762 71712-V3L00 S3031101 S3032101	(P) РУБАШКА ПЕРЕДНЕГО БАМПЕРА										(A) FACIA-FRONT BUMPER 1 20030114 N100 1 20040101 N100 1 20080531 N150 1 20080531 N150	
	[03] 96176263 S3031261 96176264 S3031271	(P) КРОНШТЕЙН РУБАШКИ БАМПЕРА										(A) BRACKET-FRONT BUMPER FACIA SIDE ЛВ 1 N100 ЛВ 1 20080531 N150 ПР 1 N100 ПР 1 20080531 N150	
	[04] 96176262 S3031211	(P) УДАРОПОГЛОТИТЕЛЬ БАМПЕРА										(A) ABSORBER-FRONT BUMPER 1 N100 1 20080531 N150	
	[05] 96175696	(P) УСИЛИТЕЛЬ БАМПЕРА										(A) BAR A-FRONT BUMPER IMPACT 1	
	[06] 96176147 Y 96176147U00 S3031221 96176148 Y 96176148U00 S3031231	(P) РЕБРО ВЕРХНЕЕ РУБАШКИ БАМПЕРА										(A) SUPPORT-FRONT FACIA, UPPER ЛВ 1 20040931 N100 ЛВ 1 20041001 N100 ЛВ 1 20080324 N150 ПР 1 20040931 N100 ПР 1 20041001 N100 ПР 1 20080324 N150	
	[07] 10036150 10036149	(P) КРОНШТЕЙН УСИЛИТЕЛЯ БАМПЕРА										(A) REINF-FRONT BUMPER IMPACT BRACKET ЛВ 1 ПР 1	
	[08] 09148-06003	(P) ГАЙКА										(A) NUT 2 20040924 M6	

6720

ПЕРЕДНИЙ БАМПЕР

FRONT BUMPER

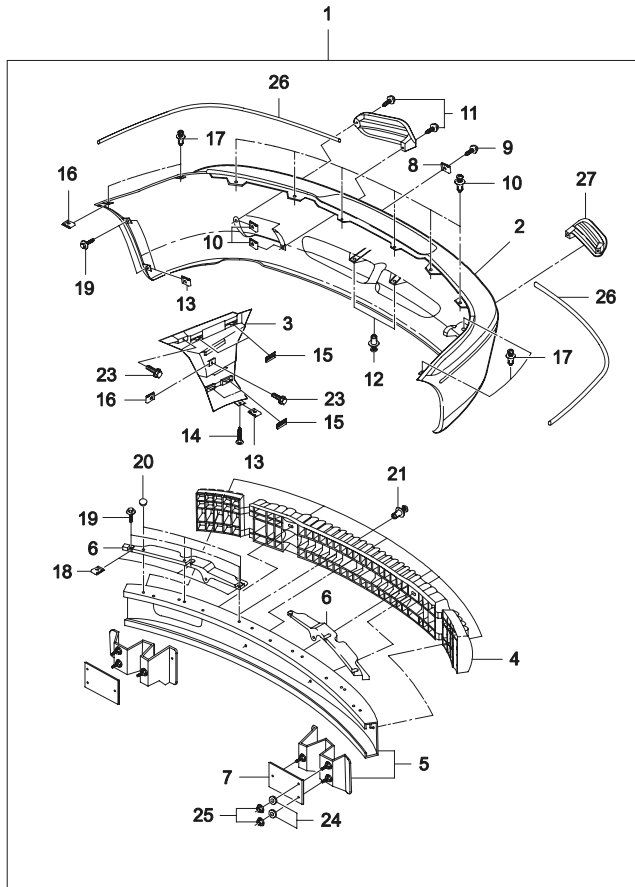


В З Т	№ ПОЗИЦИИ НОМЕР ДЕТАЛИ	МОДЕЛЬ				КОМПЛЕКТАЦИЯ	Л / П	К О Л	ПРИМЕНЕНИЕ		ПРИМЕЧАНИЕ	К О Д / Д
		I	II	III	IV				С	ПО		
	[08]	(P) ГАЙКА						(A) NUT				
У	94515282	- S S S S						2 20040925		M6		
	[09]	(P) ВИНТ						(A) SCREW				
	10080305	- S S S S						2 19980217		4.2X1.41X16.0		
	[10]	(P) ГАЙКА						(A) NUT				
	09148-04010	- S S S S						4 19970630		5.5		
	[11]	(P) ВИНТ						(A) SCREW				
	11080305	- S S S S						4 19970630		4.2X1.41X16.0		
	[12]	(P) ЗАКЛЕПКА ФИКСИРУЮЩАЯ						(A) RETAINER-SNAP				
	16518608	- S S S S						2				
	[13]	(P) ГАЙКА КРЕПЕЖНАЯ						(A) NUT-CLAMP				
У	10080302	- S S S S						2 19970630		U тип		
У	09148-04010	- S S S S						2 19970630		U тип		
	[14]	(P) ВИНТ						(A) SCREW				
	10080305	- S S S S						6 19970630		4.2X1.41X16.0		
	[15]	(P) ГАЙКА КРЕПЕЖНАЯ						(A) NUT-CLIP				
	96176126	- S S S S						8 19970131				
У	09148-01001	- S S S S						8 19970201 19970630				
	[16]	(P) ГАЙКА КРЕПЕЖНАЯ						(A) NUT-CLAMP				
	11503957	- S S S S						4 19961031				
У	09148-06003	- S S S S						4 19961101 20040924				
О	94515282	- S S S S						4 20040925				
	[17]	(P) ВИНТ						(A) SCREW				
	11051091	- S S S S						4 19970630		4.2X13		
	[18]	(P) ГАЙКА КРЕПЕЖНАЯ						(A) NUT-CLAMP				
	09148-04010	- S S S S						6 19970630		U тип		
	[19]	(P) ВИНТ						(A) SCREW				
	10080305	- S S S S						10 19980217				
	[20]	(P) ЗАКЛЕПКА						(A) RIVET				
	09433185	- S S S S						8				
	[21]	(P) ЗАКЛЕПКА РАСШИРИТЕЛЬНАЯ						(A) RIVET-EXPANSION				
	05973823	- S S S S						7				
	[22]	(P) ВИНТ						(A) SCREW				
	11505823	- S S S S						2 19961031				
У	09119-06017	- S S S S						2 19961101 20030425				

6720

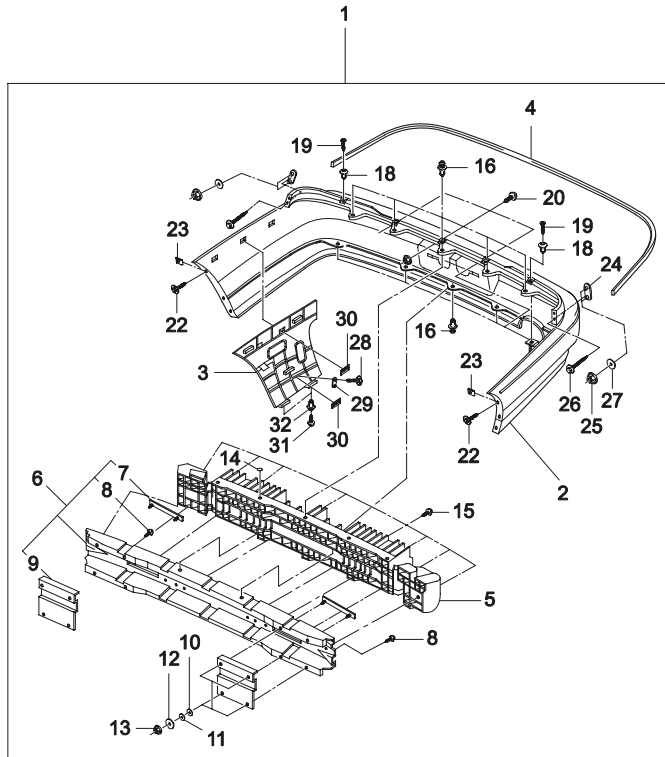
ПЕРЕДНИЙ БАМПЕР

FRONT BUMPER



В З Т	№ ПОЗИЦИИ		НАИМЕНОВАНИЕ						К О Д / Д				
	НОМЕР ДЕТАЛИ	Д В Г	МОДЕЛЬ				КОМПЛЕКТАЦИЯ	Л / П		К О Л	ПРИМЕНЕНИЕ		ПРИМЕЧАНИЕ
			I	II	III	IV					С	ПО	
	[23]	(P) ВИНТ									(A) SCREW		
	11505823	- S S S S									2 19961031		
У	09119-06017	- S S S S									2 19961101 20030425		
	[24]	(P) ШАЙБА МЕТРИЧЕСКАЯ ПЛОСКАЯ									(A) WASHER-MATRIC FLAT		
	11500324	- S S S S									4		
	[25]	(P) ГАЙКА СПЕЦИАЛЬНАЯ									(A) NUT-SPECIAL		
	10080312	- S S S S									4 19961231		
У	09159-08010	- S S S S									4 19961101 20030425		
У	94515365	- S S S S									4 20030428		
	[26]	(P) МОЛДИНГ БАМПЕРА									(A) MOLDING-BUMPER BRIGHT		
	96226897	- S S - -									1 19970630		
У	96226897U	- S S - -									1 20030814 20031001		
	96400679U	- S S S S									ЛВ 1 20030115 20050316		
У	96400679U10	- S S S S									ЛВ 1 20050317		
	96400680U	- S S S S									ПР 1 20030115 20050317		
У	96400680U10	- S S S S									ПР 1 20050317		
	[27]	(P) ОБЛИЦОВКА ПРОТИВОТУМАННОЙ ФАРЫ									(A) GRILLE-FRONT FOG LAMP		
	96178575	- S - S - -T97									ЛВ 1		N100, БЕЗ П/ФАРЫ
	S3031241	- S - S - -T97									ЛВ 1 20080301		N150, БЕЗ П/ФАРЫ
	96178576	- S - S - -T97									ПР 1		N100, БЕЗ П/ФАРЫ
	S3031251	- S - S - -T97									ПР 1 20080301		N150, БЕЗ П/ФАРЫ

6730 **ЗАДНИЙ БАМПЕР**
REAR BUMPER

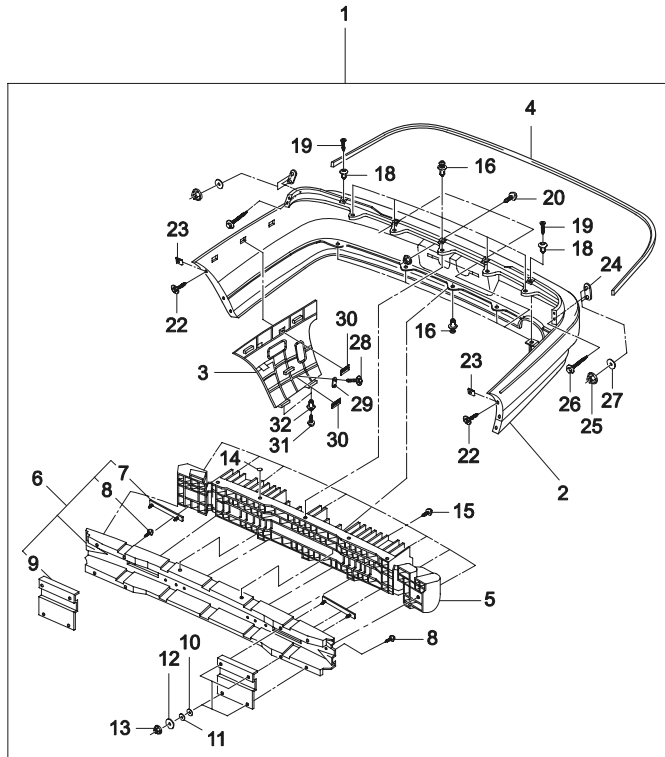


В З Т	№ ПОЗИЦИИ		НАИМЕНОВАНИЕ							К О Д / Д			
	НОМЕР ДЕТАЛИ	Д В Г	МОДЕЛЬ				КОМПЛЕКТАЦИЯ	Л / П	К О Л		ПРИМЕНЕНИЕ		ПРИМЕЧАНИЕ
			I	II	III	IV					С	ПО	
	[01]	(P) БАМПЕР ЗАДНИЙ									(A) BUMPER A-REAR		
	96216628	- S S - -							1		19961031	N100	
Y	96246571	- S S - -							1		19970716 20030114	N100	
O	71815-V3L00	- S S S S							1		20030115	N100	
	S3041001	- S S S S							1		20080531	N150	
	[02]	(P) РУБАШКА ЗАДНЕГО БАМПЕРА									(A) FACIA-REAR BUMPER		
Y	96216629	- S S - -							1		20070129	N100	
O	71812-V3L00	- S S S S							1		20040101	N100	
	S3041101	- S S S S							1		20080531	N150	
	[03]	(P) КРОНШТЕЙН РУБАШКИ БАМПЕРА									(A) BRACKET-REAR BUMPER FACIA SIDE		
	96176117	- S S S S							ЛВ 1			N100	
	S3041221	- S S S S							ЛВ 1		20080531	N150	
	96176118	- S S S S							ПР 1			N100	
	S3041231	- S S S S							ПР 1		20080531	N150	
	[04]	(P) МОЛДИНГ БАМПЕРА									(A) MOLDING-BUMPER BRIGHT		
	96226898	- S S - -							1		19970630		
Y	96226898U	- S S - -							1		20030814 20031001		
Y	96400678U	- S S S S							1		20030501 20050730		
O	96400678U10	- S S S S							1		20050304		
	[05]	(P) УДАРОПОГЛОТИТЕЛЬ ЗАДНЕГО БАМПЕРА									(A) ABSORBER-REAR BUMPER		
	96178428	- S S S S							1			N100	
	S3041211	- S S S S							1		20080531	N150	
	[06]	(P) УСИЛИТЕЛЬ ЗАДНЕГО БАМПЕРА									(A) BAR A-REAR BUMPER IMPACT		
	96134458	- S S S S							1				
	[07]	(P) ПЛАСТИНА УСИЛИТЕЛЯ БАМПЕРА									(A) PLATE-REAR BUMPER IMPACT BAR		
	10036162	- S S S S							2				
	[08]	(P) СТОЙКА НИЖНЯЯ									(A) PLATE-LOWER STUD		
	96187970	- S S S S							2				
	[09]	(P) КРОНШТЕЙН УСИЛИТЕЛЯ БАМПЕРА									(A) REINF-REAR BUMPER IMPACT		
	10036278	- S S S S							ЛВ 1				
	10036277	- S S S S							ПР 1				
	[10]	(P) КОЛЬЦО СТОПОРНОЕ									(A) RING-RETAINING		
	10009923	- S S S S							6				
	[11]	(P) ПРОКЛАДКА									(A) WASHER-SEALING		

6730

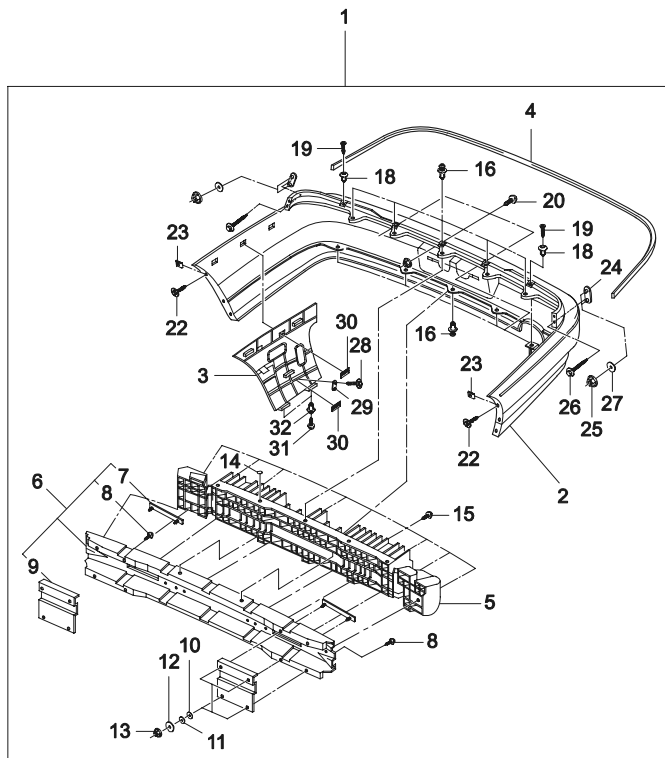
ЗАДНИЙ БАМПЕР

REAR BUMPER



В З Т	№ ПОЗИЦИИ		НАИМЕНОВАНИЕ							К О Д / Д			
	НОМЕР ДЕТАЛИ	Д В Г	МОДЕЛЬ				КОМПЛЕКТАЦИЯ	Л / П	К О Л		ПРИМЕНЕНИЕ		ПРИМЕЧАНИЕ
			I	II	III	IV					С	ПО	
	[11]	(P) ПРОКЛАДКА									(A) WASHER-SEALING		
	03991355	- S S S S									4 19990627		
У	09161-07001	- S S S S									4 19990628 20030418		
О	94525180	- S S S S									6 20030801		
	[12]	(P) ПРОКЛАДКА									(A) WASHER-SEALING		
	96185991	- S S S S									4 19990228		
У	09160-10011	- S S S S									4 19990301 20030429		
О	94525085	- S S S S									4 20030430		
	[13]	(P) ГАЙКА СПЕЦИАЛЬНАЯ									(A) NUT-SPECIAL		
	10080312	- S S S S									6 19961231		
У	09159-08010	- S S S S									6 19961101 20030425		
О	94515365	- S S S S									6 20030428		
	[14]	(P) ЗАКЛЕПКА									(A) RIVET		
	09433185	- S S S S									2		
	[15]	(P) ЗАКЛЕПКА СЪЕМНАЯ									(A) RIVET-POP		
	09441955	- S S S S									6		
	[16]	(P) ЗАКЛЕПКА ФИКСИРУЮЩАЯ									(A) RETAINER-SNAP		
	05973400	- S S S S									10		
	[18]	(P) ФИКСАТОР БАМПЕРА									(A) RETAINER-BUMPER		
	96176269	- S S S S									2		
	[19]	(P) ВИНТ СТОПОРНЫЙ									(A) SCREW-RETAINER		
	96176268	- S S S S									2		
	[20]	(P) ВИНТ									(A) SCREW		
	90051622	- S S S S									3 19961130		
	[21]	(P) СТОПОР И ШАЙБА									(A) RETAINER&WASHER		
	96176270	- S S S S									3 19961031		
У	09148-03001	- S S S S									3 19961101 20020624		
У	09148-03006	- S S S S									3 20020625 20031210		
О	94515242	- S S S S									3 20031211		
	[22]	(P) ВИНТ									(A) SCREW		
	10080305	- S S S S									2 19960725	4.2X1.41X16.0	
	[23]	(P) ГАЙКА									(A) NUT-CLAMP		
	10080302	- S S S S									2 19961031	U тип	
У	09148-04010	- S S S S									2 19961101 19970430	U тип	
	[24]	(P) КРОНШТЕЙН РУБАШК БАМПЕРА									(A) BRACKET-BUMPRR FACIA SPACER		

6730 ЗАДНИЙ БАМПЕР
REAR BUMPER



В З Т	№ ПОЗИЦИИ НОМЕР ДЕТАЛИ	НАИМЕНОВАНИЕ										К О Д / Д		
		Д В Г	МОДЕЛЬ				КОМПЛЕКТАЦИЯ	Л / П	К О Л	ПРИМЕНЕНИЕ			ПРИМЕЧАНИЕ	
			I	II	III	IV				С	ПО			
	[24]	(P) КРОНШТЕЙН РУБАШК БАМПЕРА	(A) BRACKET-BUMPRR FACIA SPACER											
	96192221	- S S S S S										ЛВ 1		N100
	S3041321	- S S S S S										ЛВ 1	20080318	N150
	96192222	- S S S S S										ПР 1		N100
	S3041331	- S S S S S										ПР 1	20080318	N150
	[25]	(P) ГАЙКА	(A) NUT											
	96192224	- S S S S S										4	19970331	M6
	У 09159-06013	- S S S S S										4	19961101 20030515	M6
	О 94515341	- S S S S S										4	20030516	M6
	[26]	(P) БОЛТ	(A) BOLT											
	96192229	- S S S S S										2	19970630	M3
	[27]	(P) НАКЛАДКА ЗАДНЯЯ	(A) PAD-REAR SPACER SEALING											
	96177281	- S S S S S										4	19970630	
	[28]	(P) ВИНТ	(A) SCREW											
	11505823	- S S S S S										5	19961031	
	У 09119-06017	- S S S S S										4	19961101 20030425	
	[29]	(P) ГАЙКА	(A) NUT-CLAMP											
	11503957	- S S S S S										6		
	[30]	(P) ГАЙКА	(A) NUT-CLIP											
	96176126	- S S S S S										8	19970131	
	У 09148-01001	- S S S S S										8	19970201 19970630	
	[31]	(P) ВИНТ СТОПОРНЫЙ	(A) SCREW-RETAINER											
	96176268	- S S S S S										4		
	[32]	(P) ФИКСАТОР БАМПЕРА	(A) RETAINER-BUMPER											
	96176269	- S S S S S										4		

6750 БРЫЗГОВИК MUD GUARD	В З Т	№ ПОЗИЦИИ		НАИМЕНОВАНИЕ							К О Д / Д			
		НОМЕР ДЕТАЛИ	Д В Г	МОДЕЛЬ				КОМПЛЕКТАЦИЯ	Л / П	К О Л		ПРИМЕНЕНИЕ		ПРИМЕЧАНИЕ
				I	II	III	IV					С	ПО	
		[01]	(P) БРЫЗГОВИК ПЕРЕДНЕГО КРЫЛА					(A) GUARD-FENDER MUD						
		96175639	-	S	S	-	-		ЛВ	1		19981104		
	Y	96282709	-	S	S	S	S		ЛВ	1	19981105	20070605		
	O	96282709U00	-	S	S	S	S		ЛВ	1	20060918			
		96175640	-	S	S	-	-		ПР	1		19981104		
	Y	96282710	-	S	S	S	S		ПР	1	19981105	20070605		
	O	96282710U00	-	S	S	S	S		ПР	1	20060918			
		[02]	(P) ВИНТ					(A) SCREW						
		11503892	-	S	S	S	S		4		19961031	4.2X20		
	N	09136-04001	-	S	S	S	S		4	19961101	19961130	4.2X20		
	Y	09136-04005	-	S	S	S	S		4	19971110	20030425	4.2X20		
	O	94520528	-	S	S	S	S		4	20030428		4.2X20		
		[03]	(P) ГАЙКА					(A) NUT-EXPANSION						
		96167856	-	S	S	S	S		6		19961130			
	Y	09148-04003	-	S	S	S	S		4	19961201				
	O	94515246	-	S	S	S	S		4					
		[06]	(P) БРЫЗГОВИК ЗАДНЕГО БАМПЕРА					(A) GUARD-REAR BUMPER MUD						
		96175641	-	S	S	-	-		ЛВ	1		19981104		
	Y	96282711	-	S	S	S	S		ЛВ	1	19981105	20070510		
	O	96282711U00	-	S	S	S	S		ЛВ	1	20060926			
		96175642	-	S	S	-	-		ПР	1		19981104		
	Y	96282712	-	S	S	S	S		ПР	1	19981105	20061222		
	O	96282712U00	-	S	S	S	S		ПР	1	20060926			
		[07]	(P) ВИНТ					(A) SCREW						
		11503892	-	S	S	S	S		4		19961031	4.2X20		
	N	09136-04001	-	S	S	S	S		4	19961101	19961130	4.2X20		
	Y	09136-04005	-	S	S	S	S		4	19961201	19971109	4.2X20		
	Y	09136-04005	-	S	S	S	S		3	19971110	20030425	4.2X20		
	O	94520528	-	S	S	S	S		3	20030428		4.2X20		
		[08]	(P) ГАЙКА КРЕПЕЖНАЯ					(A) NUT-CLAMP						
	10080302	-	S	S	S	S		4		19961031	U тип			
Y	09148-04010	-	S	S	S	S		4	19961101	19970430	U тип			

7

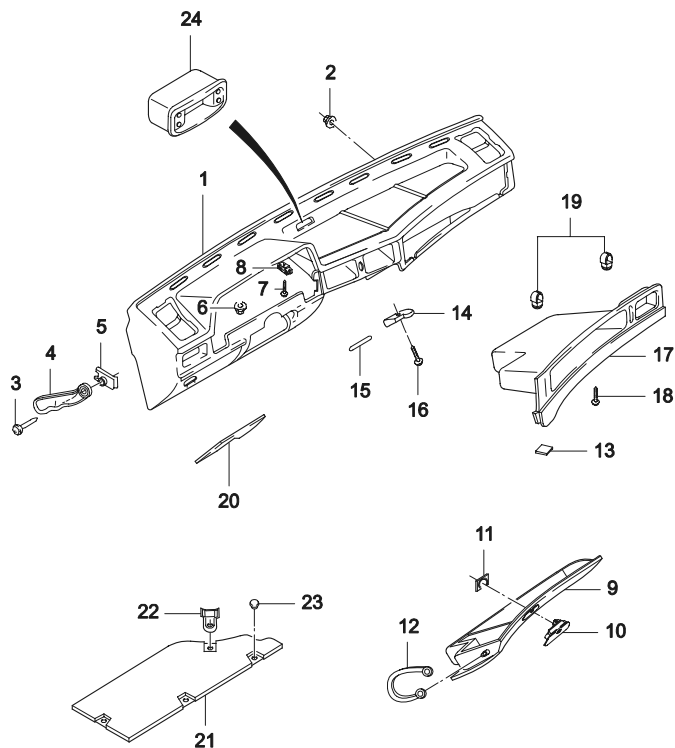
ИНТЕРЬЕР

- 7110 ПАНЕЛЬ ПРИБОРОВ (N100)
- 7111 ПАНЕЛЬ ПРИБОРОВ (N150)
- 7120 ПАНЕЛЬ УПРАВЛЕНИЯ (N100)
- 7121 ПАНЕЛЬ УПРАВЛЕНИЯ (N150)
- 7130 ЦЕНТРАЛЬНАЯ ПАНЕЛЬ ПРИБОРОВ
- 7140 КОНСОЛЬ
- 7210 ОБШИВКА ПЕРЕДНЕЙ ДВЕРИ I
- 7211 ОБШИВКА ПЕРЕДНЕЙ ДВЕРИ II
- 7220 ОБШИВКА ЗАДНЕЙ ДВЕРИ I
- 7221 ОБШИВКА ЗАДНЕЙ ДВЕРИ II
- 7310 ОБЛИЦОВКА КРЫШИ САЛОНА
- 7320 СОЛНЦЕЗАЩИТНЫЙ КОЗЫРЕК И ЗЕРКАЛО
- 7330 ОБЛИЦОВКА СТОЕК САЛОНА
- 7510 ПЕРЕДНЕЕ СИДЕНИЕ
- 7520 ЧАСТИ ПЕРЕДНЕГО СИДЕНИЯ
- 7530 МЕХАНИЗМ РЕГУЛИРОВКИ ПЕРЕДНЕГО СИДЕНИЯ
- 7540 ЗАДНЕЕ СИДЕНИЕ
- 7550 РЕМНИ БЕЗОПАСНОСТИ ПЕРЕДНЕГО СИДЕНИЯ
- 7560 РЕМНИ БЕЗОПАСНОСТИ ЗАДНЕГО СИДЕНИЯ
- 7610 НАСТИЛ ПОЛА САЛОНА

7110

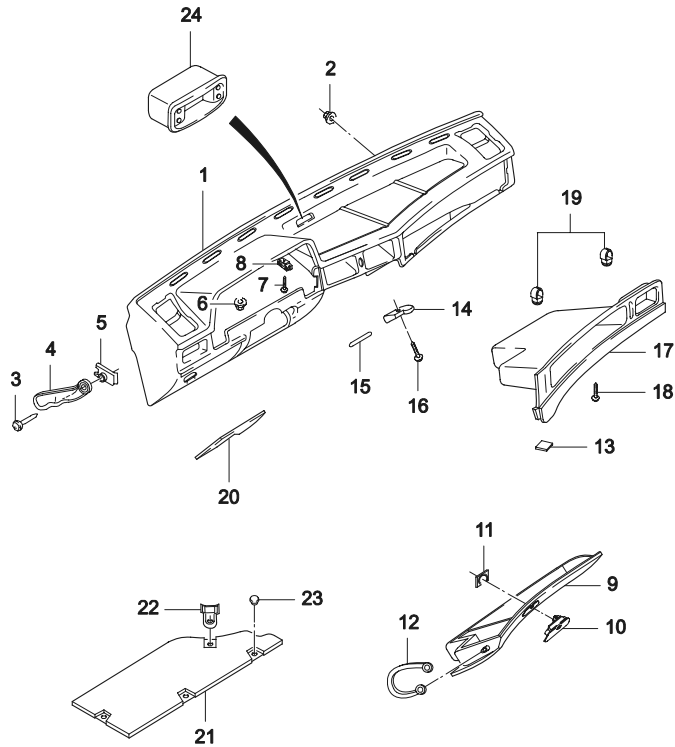
ПАНЕЛЬ ПРИБОРОВ (N100)

INSTRUMENT PANEL(N100)



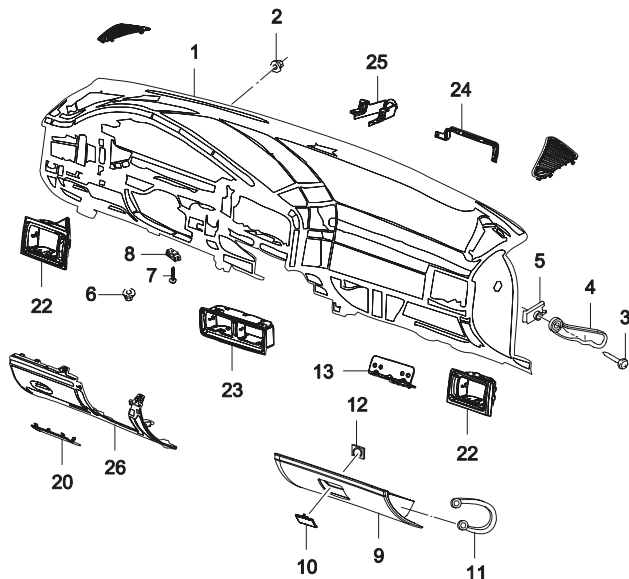
В З Т	№ ПОЗИЦИИ НОМЕР ДЕТАЛИ	МОДЕЛЬ				КОМПЛЕКТАЦИЯ	Л / П	К О Л	ПРИМЕНЕНИЕ		ПРИМЕЧАНИЕ	К О Д / Д
		I	II	III	IV				С	ПО		
	[01] 96178205	(P) ПАНЕЛЬ ИНСТРУМЕНТОВ						(A) PANEL A-INSTRUMENT				
У	96284822	- S S - -					1	19981013				
	[02] 90196895	(P) ГАЙКА						(A) NUT				
	[03] 11062511	(P) ВИНТ						(A) SCREW				
У	09119-06002	- S S S S					4	19961031	M6X20			
О	94501596	- S S S S					2	19961101	20030425	M6X20		
	[04] 90241753-A	(P) КРОНШТЕЙН ПАНЕЛИ ИНСТРУМЕНТОВ						(A) BRACKET-INSTRUMENT PANEL SIDE				
У	90241753	- S S S S					ЛВ 1	19961031				
	90241754-A	- S S S S					ЛВ 1	19961101				
У	90241754	- S S S S					ПР 1	19961031				
	[05] 96125839	(P) ГАЙКА						(A) NUT-CLAMP			4.8	
У	09159-06001	- S S S S					4					
	[06] 11063471	(P) ГАЙКА						(A) NUT				
У	09159-06001	- S S S S					2	19961031	M6X18			
О	94515333	- S S S S					1	19961101		M6X18		
	[07] 11090711	(P) ВИНТ						(A) SCREW				
	[08] 90229943	(P) ГАЙКА СПЕЦИАЛЬНАЯ						(A) NUT-SPECIAL CLAMP			4.8	
	[09] 96189582	(P) КРЫШКА ВЕЩЕВОГО ЯЩИКА В СБОРЕ						(A) BOX A-GLOVE				
	[10] 96189586	(P) ЗАМОК ВЕЩЕВОГО ЯЩИКА						(A) LOCK A-GLOVE BOX				
У	96189586U	- S S S S -A99					1	20080322				
	[11] 90204574	(P) ЗАЖИМ ЗАМКА ВЕЩЕВОГО ЯЩИКА						(A) CLIP-GLOVE BOX LOCK				
У	90204574U00	- S S S S					1	20060514				
	[12] 96138337	(P) РЕМЕШОК ВЕЩЕВОГО ЯЩИКА						(A) STRAP-GLOVE BOX				
		- S S S S					ЛВ 1				часть детали #17	

7110 ПАНЕЛЬ ПРИБОРОВ (N100)
INSTRUMENT PANEL(N100)

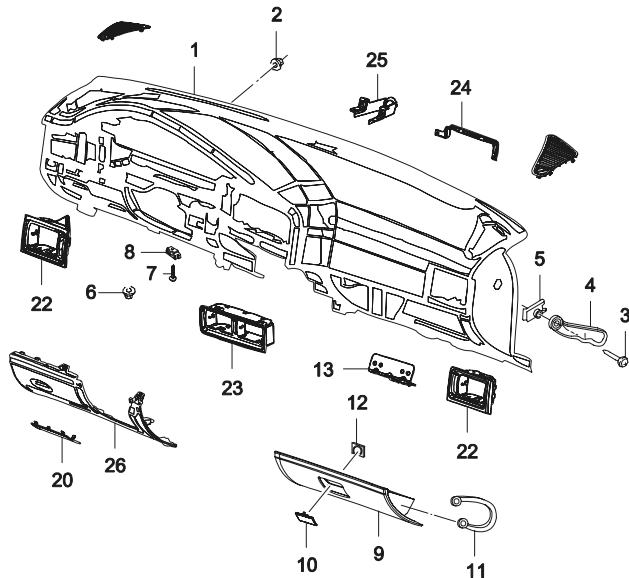


В З Т	№ ПОЗИЦИИ	НАИМЕНОВАНИЕ										К О Д / Д		
		НОМЕР ДЕТАЛИ	Д В Г	МОДЕЛЬ				КОМПЛЕКТАЦИЯ	Л / П	К О Л	ПРИМЕНЕНИЕ		ПРИМЕЧАНИЕ	
				I	II	III	IV				С			ПО
	[12] 96138338	(P) РЕМЕШОК ВЕЩЕВОГО ЯЩИКА - S S S S									1	(A) STRAP-GLOVE BOX	часть детали #17	
	[13] 96185142	(P) ПОДУШКА ВЕЩЕВОГО ЯЩИКА - S S S S									2	(A) BUMPER-GLOVE BOX		
	[14] 90204575	(P) ПЕТЛЯ ВЕЩЕВОГО ЯЩИКА - S S S S									2	(A) HINGE-GLOVE BOX		
	[15] 96169919	(P) ОСЬ ПЕТЛИ - S S S S									2	(A) SHAFT-HINGE		
	[16] 11074731	(P) ВИНТ - S S S S									2	(A) SCREW	M6X20	
	[17] 96189590	(P) ПОЛКА ПАНЕЛИ ИНСТРУМЕНТОВ - S S S S									1	(A) BOX-INSTRUMENT PANEL DEPOSIT	Включая позицию #12	
	[18] 90185409	(P) ВИНТ - S S S S									6	(A) SCREW	19961031	
У	03160-42165	- S S S S									6	19961101		
О	94520320	- S S S S									6	20080326		
	[19] 90244114	(P) КЛИПСА - S S S S									5	(A) DOWEL		
	90244311	- S S S S									1			
	[20] 96210343	(P) КРЫШКА КОРОБКИ ПРЕДОХРАНИТЕЛЕЙ - S S S S									1	(A) COVER-FUSE BOX	20080310	EE
У	96210343U00	- S S S S									1	20080311		
	[21] 96121015	(P) ИЗОЛЯЦИЯ ПАНЕЛИ ПРИБОРОВ, НИЖНЯЯ - S S S S									1	(A) INSULATION-LOWER INSTRUMENT	19980817	
	[22] 96194811	(P) КРОНШТЕЙН ПАНЕЛИ ПРИБОРОВ - S S S S									1	(A) BRACKET-INSULATION LOWER INSTRUMENT	19980817	
	[23] 90248286	(P) КЛИПСА - S S S S									2	(A) BUTTON	19980817	
	[24] 96186883	(P) ЧАСЫ ЭЛЕКТРОННЫЕ - S S S S									1	(A) CLOCK-DIGITAL		
	96175582U00	- S S S S									1	20070122		

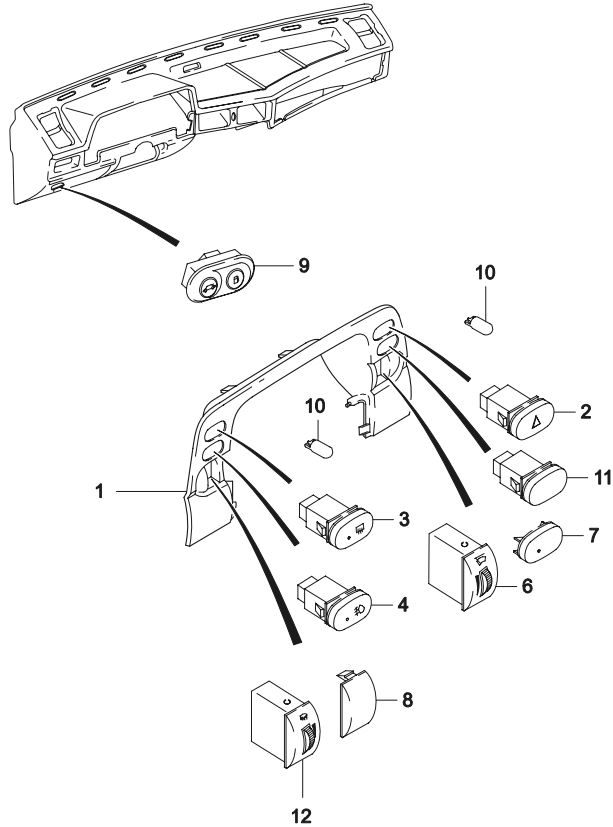
7111	ПАНЕЛЬ ПРИБОРОВ (N150) INSTRUMENT PANEL(N150)	В З Т	№ ПОЗИЦИИ		НАИМЕНОВАНИЕ							К О Д / Д			
			НОМЕР ДЕТАЛИ	Д В Г	МОДЕЛЬ				КОМПЛЕКТАЦИЯ	Л / П	К О Л		ПРИМЕНЕНИЕ		ПРИМЕЧАНИЕ
					I	II	III	IV					С	ПО	
			[01] S3101111	(P) ПАНЕЛЬ ИНСТРУМЕНТОВ	-	S	S	S	S	(A) PANEL A-INSTRUMENT	1	20080201			
			[02] 90196895	(P) ГАЙКА	-	S	S	S	S	(A) NUT	1				
			[03] 94501596	(P) ВИНТ	-	S	S	S	S	(A) SCREW	2		M6X20		
			[04] 90241753	(P) КРОНШТЕЙН ПАНЕЛИ ИНСТРУМЕНТОВ	-	S	S	S	S	(A) BRACKET-INSTRUMENT PANEL SIDE	ЛВ 1				
			90241754		-	S	S	S	S		ПР 1				
			[05] 96125839	(P) ГАЙКА	-	S	S	S	S	(A) NUT-CLAMP	4		4.8		
			[06] 94515333	(P) ГАЙКА	-	S	S	S	S	(A) NUT	1		M6X18		
			[07] 11090711	(P) ВИНТ	-	S	S	S	S	(A) SCREW	1		4.8X16		
			[08] 90229943	(P) ГАЙКА	-	S	S	S	S	(A) NUT-SPECIAL CLAMP	1		4.8		
			[09] S3111001	(P) КРЫШКА ВЕЩЕВОГО ЯЩИКА В СБОРЕ	-	S	S	S	S	(A) BOX A-GLOVE	1	20080201			
			[10] S3112001	(P) ЗАМОК ВЕЩЕВОГО ЯЩИКА	-	S	S	S	S	(A) LOCK A-GLOVE BOX	1	20080201			
			[11] S3111171	(P) РЕМЕШОК ВЕЩЕВОГО ЯЩИКА	-	S	S	S	S	(A) STRAP-GLOVE BOX	ЛВ 1	20080201			
			S3111191		-	S	S	S	S		ПР 1	20080201			
			[12] 90204574U00	(P) ЗАЖИМ ЗАМКА ВЕЩЕВОГО ЯЩИКА	-	S	S	S	S	(A) CLIP-LOCK GLOVE BOX	1				
			[13] S3101161	(P) КРОНШТЕЙН ВЕЩЕВОГО ЯЩИКА	-	S	S	S	S	(A) BRACKET-GLOVE BOX	1	20080201			
			[20] E3381001	(P) КРЫШКА КОРОБКИ ПРЕДОХРАНИТЕЛЕЙ	-	S	S	S	S	(A) COVER-FUSE BOX	1	20080201			
			[21] S3101411	(P) НИЖНЯЯ ОБЛИЦОВКА	-	S	S	S	S	(A) KNEE BOLSTER	1	20080201			
			[22] S3132111	(P) ОБЛИЦОВКА ВЕНТИЛЯЦИОННАЯ	-	S	S	S	S	(A) BEZEL-VENT, SIDE	ЛВ 1	20080201			
			S3134111		-	S	S	S	S		ПР 1	20080201			



7111	ПАНЕЛЬ ПРИБОРОВ (N150) INSTRUMENT PANEL(N150)	В З Т	№ ПОЗИЦИИ		НАИМЕНОВАНИЕ							К О Д / Д			
			НОМЕР ДЕТАЛИ	Д В Г	МОДЕЛЬ				КОМПЛЕКТАЦИЯ	Л / П	К О Л		ПРИМЕНЕНИЕ		ПРИМЕЧАНИЕ
					I	II	III	IV					С	ПО	
			[23]		(P) ОБЛИЦОВКА ВЕНТИЛЯЦИОННАЯ, ЦЕНТРАЛЬНАЯ							(A) BEZEL-VENT, CENTER			
			S3133111	-	S S S S						1	20080201			
			[24]		(P) УСИЛИТЕЛЬ ПАНЕЛИ ИНСТРУМЕНТОВ							(A) REINF-PANEL BRACKET			
			S3101181	-	S S S S						1	20080201			
			[25]		(P) КРОНШТЕЙН КРЕПЕЖНЫЙ							(A) BRACKET A-LOCATION			
			S3101141	-	S S S S						1	20080201			
			[26]		(P) ОБЛИЦОВКА ПАНЕЛИ ИНСТРУМЕНТОВ, НИЖНЯЯ							(A) KNEE BOLSTER			
			S3101411	-	S S S S						1	20080201			

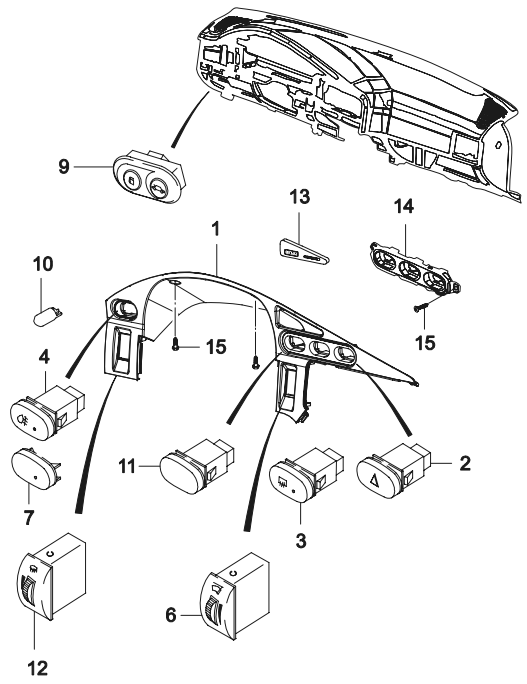


7120 ПАНЕЛЬ УПРАВЛЕНИЯ (N100)
MOLDING & SWITCH(N100)

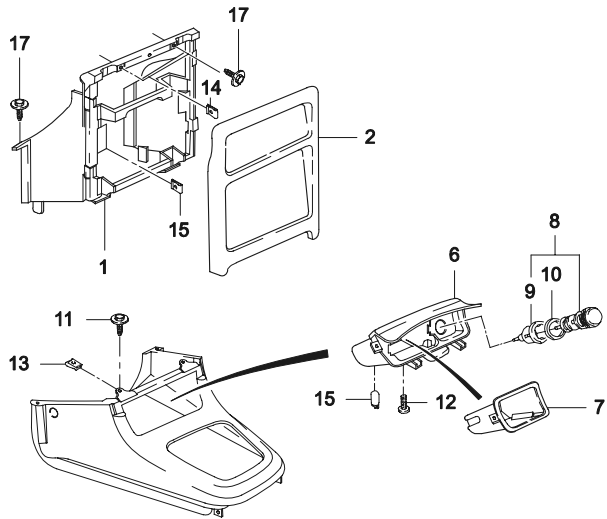


В З Т	№ ПОЗИЦИИ	НАИМЕНОВАНИЕ										К О Д / Д		
		НОМЕР ДЕТАЛИ	Д В Г	МОДЕЛЬ				КОМПЛЕКТАЦИЯ	Л / П	К О Л	ПРИМЕНЕНИЕ		ПРИМЕЧАНИЕ	
				I	II	III	IV				С			ПО
	[01] 96189536	(P) ЩИТОК ПАНЕЛИ ПРИБОРОВ	-	S	S	S	S		(A) MOLDING-CLUSTER HOUSING	1				
	[02] 96168726	(P) ВКЛЮЧАТЕЛЬ АВАРИЙНЫХ ОГНЕЙ	-	S	S	S	S		(A) SWITCH-HAZARD LIGHT	1				
	[03] 96168694	(P) ВКЛЮЧАТЕЛЬ АНТИОБЛЕДЕНТЕЛЯ	-	S	S	S	S	&C49	(A) SWITCH-BACK WINDOW HEATED	1				
	[04] 96168696	(P) ВКЛЮЧАТЕЛЬ ПРОТИВОТУМАННЫХ ФАР	-	-	S	-	S	&T97	(A) SWITCH-FRONT FOG LAMP	1				
	[06] 96168688	(P) РЕГУЛЯТОР СТЕКЛОЧИСТИТЕЛЯ	-	S	S	S	S	&C20	(A) SWITCH-INTERVAL WIPER	1				
	[07] 96168728	(P) ЗАГЛУШКА	-	S	-	S	-		(A) COVER-SWITCH BLANK	1	20080328			
У	96168728U00		-	S	-	S	-			1	20080329			
	[08] 96168729	(P) ЗАГЛУШКА	-	S	S	S	S		(A) COVER-DIMMER&WIPER BLANK	1	19970401			
	[09] 96175950	(P) КНОПКИ БАГАЖНИКА И ТОПЛИВНОГО БАКА	-	S	S	S	S	&A90	(A) SWITCH-TRUNK&FUEL LID	1				
	[10] 09471-12012	(P) ЛАМПА НАКАЛИВАНИЯ	-	S	S	S	S		(A) BULB	2	20030127	12V,1.2W		
У	94535596		-	S	S	S	S			2	20030128	12V,1.2W		
	[11] 96168697	(P) ВКЛЮЧАТЕЛЬ ПРОТИВОТУМАННОГО ФОНАРЯ	-	S	S	S	S		(A) SWITCH-REAR FOG LAMP	1				
	[12] 96237724	(P) РЕГУЛЯТОР УРОВНЯ ФАР	-	-	S	-	S		(A) SWITCH-HEAD LEMP LEVEL	1	19970101	20070927		
У	96237724U		-	-	S	-	S			1	20051114			

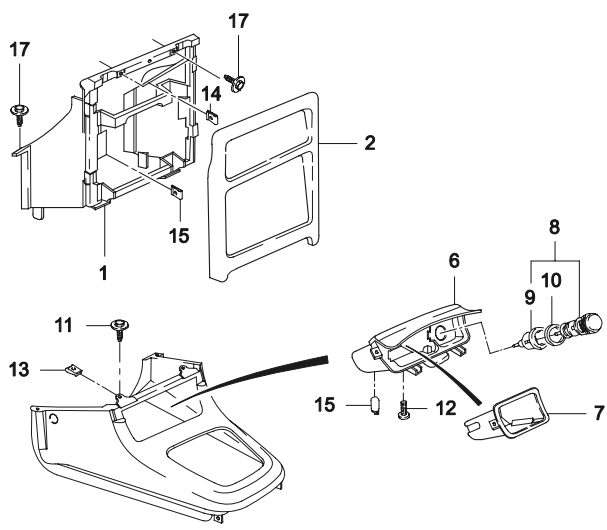
7121	ПАНЕЛЬ УПРАВЛЕНИЯ (N150) MOLDING & SWITCH(N150)	В З Т	№ ПОЗИЦИИ		НАИМЕНОВАНИЕ							К О Д / Д			
			НОМЕР ДЕТАЛИ	Д В Г	МОДЕЛЬ				КОМПЛЕКТАЦИЯ	Л / П	К О Л		ПРИМЕНЕНИЕ		ПРИМЕЧАНИЕ
					I	II	III	IV					С	ПО	
			[01] S3101311	(P) ЩИТОК ПАНЕЛИ ПРИБОРОВ - S S S S								(A) MOLDING-CLUSTER HOUSING 1 20080201			
			[02] 96168726	(P) ВКЛЮЧАТЕЛЬ АВАРИЙНЫХ ОГНЕЙ - S S S S								(A) SWITCH-HAZARD LIGHT 1			
			[03] 96168694	(P) ВКЛЮЧАТЕЛЬ АНТИОБЛЕДЕНИТЕЛЯ - S S S S &C49								(A) SWITCH-BACK WINDOW HEATED 1			
			[04] E3420011	(P) ВКЛЮЧАТЕЛЬ ПРОТИВОТУМАННЫХ ФАР - - S - S &T97								(A) SWITCH-FRONT FOG LAMP 1 20080201			
			[06] 96168688	(P) РЕГУЛЯТОР СТЕКЛОЧИСТИТЕЛЯ - S S S S &C20								(A) SWITCH-INTERVAL WIPER 1			
			[07] E3420031	(P) ЗАГЛУШКА - S - S - -								(A) COVER-SWITCH BLANK 1 20080201			
			[09] 96175950	(P) КНОПКИ БАГАЖНИКА И ТОПЛИВНОГО БАКА - S S S S &A90								(A) SWITCH-TRUNK&FUEL LID 1			
			[10] 94535596	(P) ЛАМПА НАКАЛИВАНИЯ - S S S S								(A) BULB 2 12V.1.2W			
			[11] E3420021	(P) ВКЛЮЧАТЕЛЬ ПРОТИВОТУМАННОГО ФОНАря - S S S S								(A) SWITCH-REAR FOG LAMP 1 20080201			
			[12] 96237724U	(P) РЕГУЛЯТОР УРОВНЯ ФАР - S S S S								(A) SWITCH-HEAD LEMP LEVEL 1			
			[13] E3040011	(P) ЧАСЫ ЭЛЕКТРОННЫЕ - S S S S								(A) CLOCK-DIGITAL 1 20080201			
			[14] S3101331	(P) ОПОРА ВКЛЮЧАТЕЛЕЙ - S S S S								(A) CLUSTER-SWITCH PLATE 1 20080201			
			[15] 94520322	(P) ВИНТ - S S S S								(A) SCREW-TAPPING 6			



7130	ЦЕНТРАЛЬНАЯ ПАНЕЛЬ ПРИБОРОВ INSTRUMENT CENTER PARTS(LHD)	В З Т	№ ПОЗИЦИИ		НАИМЕНОВАНИЕ							К О Д / Д			
			НОМЕР ДЕТАЛИ	Д В Г	МОДЕЛЬ				КОМПЛЕКТАЦИЯ	Л / П	К О Л		ПРИМЕНЕНИЕ		ПРИМЕЧАНИЕ
					I	II	III	IV					С	ПО	
			[01]	(P) КАРКАС ЦЕНТРАЛЬНЫЙ ПАНЕЛИ ИНСТРУМЕНТОВ								(A) FRAME-INSTRUMENT PANEL CENTER			
			96189538	-	S	S	S	S				1		N100	
			S3102001	-	S	S	S	S				1	20080201	N150	
			[02]	(P) ОБЛИЦОВКА ЦЕНТРАЛЬНОЙ ПАНЕЛИ								(A) MOLDING-CENTER FRAME			
			96189541	-	S	S	S	S				1	19970431	N100	
		Y	96214313	-	S	S	S	S				1	19970501 19980306	N100	
		O	96189541	-	S	S	S	S				1	19980307	N100	
			S3141121	-	S	S	S	S				1	20080201	N150	
			[06]	(P) ПЕПЕЛЬНИЦА ЦЕНТРАЛЬНОЙ ПАНЕЛИ								(A) ASHTRAY-INSTRUMENT PANEL			
			96187898-A	-	S	S	S	S				1	19961031	N100	
		Y	96187898	-	S	S	S	S				1	19961101 19961231	N100	
		Y	96243201	-	S	S	S	S				1	19970101	N100	
			S3263001	-	S	S	S	S				1	20080201	N150	
			[07]	(P) ПЕПЕЛЬНИЦА								(A) HOLDER-ASHTRAY			
			96192754	-	S	S	S	S				1		N100	
			S3263131	-	S	S	S	S				1	20080201	N150	
			[08]	(P) ПРИКУРИВАТЕЛЬ								(A) LIGHTER-CIGARETTE			
			96160018	-	S	S	S	S				1		Включая позицию #9	
		Y	E3751100	-	S	S	S	S				1	20051201	Включая позицию #9	
			[09]	(P) ГНЕЗДО ПРИКУРИВАТЕЛЯ								(A) HOUSING-LIGHTER			
			90061231	-	S	S	S	S				1			
			[10]	(P) КОЛЬЦО ПРИКУРИВАТЕЛЯ								(A) RING-CIGARETTE LIGHT			
			96164922	-	S	S	S	S				1	20060430		
			E3751110	-	S	S	S	S				1	20051201		
			[11]	(P) ВИНТ								(A) SCREW			
			90038025	-	S	S	S	S				2	19961130	4.2X12	
		Y	03160-42135	-	S	S	S	S				2	19961201 20030821	4.2X12	
		O	94520315	-	S	S	S	S				2	20030822	4.2X12	
			[12]	(P) ВИНТ								(A) SCREW			
			90185409	-	S	S	S	S				2	19961031		
		Y	03160-42165	-	S	S	S	S				2	19961101 20030522		
		O	94520320	-	S	S	S	S				2	20030523		
			[13]	(P) ГАЙКА								(A) NUT-CLAMP			



7130	ЦЕНТРАЛЬНАЯ ПАНЕЛЬ ПРИБОРОВ INSTRUMENT CENTER PARTS(LHD)	В З Т	№ ПОЗИЦИИ		НАИМЕНОВАНИЕ							К О Д / Д			
			НОМЕР ДЕТАЛИ	Д В Г	МОДЕЛЬ				КОМПЛЕКТАЦИЯ	Л / П	К О Л		ПРИМЕНЕНИЕ		ПРИМЕЧАНИЕ
					I	II	III	IV					С	ПО	
			[13] 11070691	(P) ГАЙКА								(A) NUT-CLAMP			
			Y 03511-48018	- S S S S								2 19970331	4.8		
			O 94515011	- S S S S								2 19970401 20030508	4.8		
			[14] 11072782	(P) ГАЙКА								(A) NUT-CLAMP			
			[15] 09471-12012	(P) ЛАМПА НАКАЛИВАНИЯ								(A) BULB			
			O 94535596	- S S S S								1	12V,1.2W		
			[17] 96185711	(P) ВИНТ								(A) SCREW			
				- S S S S								2	M4X12		

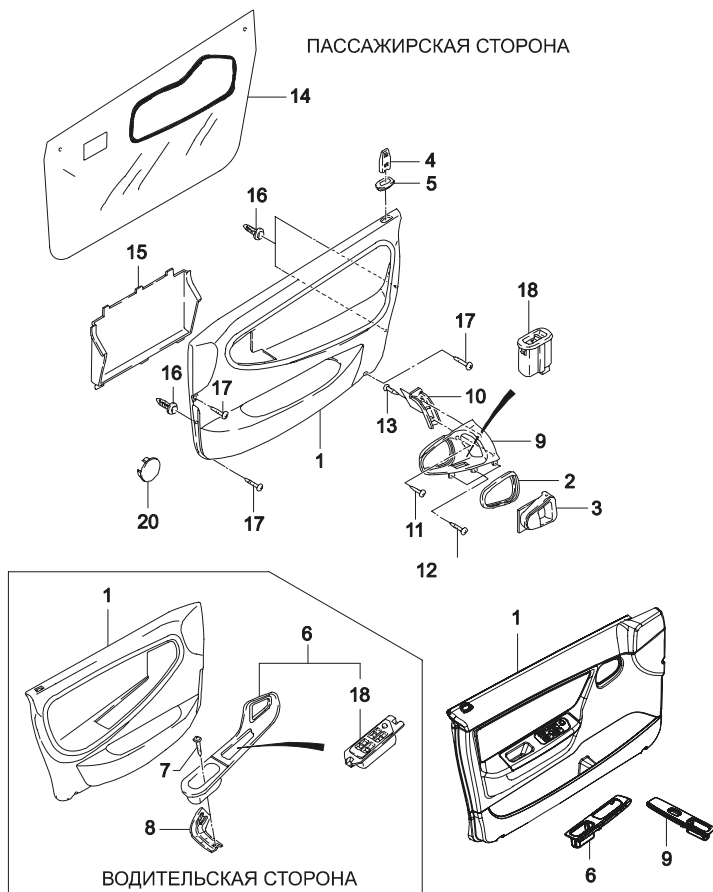


7140 КОНСОЛЬ CONSOLE	В З Т	№ ПОЗИЦИИ		НАИМЕНОВАНИЕ							К О Д / Д	
		НОМЕР ДЕТАЛИ	Д В Г	КОМПЛЕКТАЦИЯ	Л / П	К О Л	ПРИМЕНЕНИЕ		ПРИМЕЧАНИЕ			
							И	II		III		IV
		[11]	(P) ВИНТ						(A) SCREW			
		90185409	-	S S S S					2	19961031	4.8X15	
		Y 03160-42165	-	S S S S					2	19961101 20030522	4.8X15	
		O 94520320	-	S S S S					2	20030523	4.8X15	
		[12]	(P) КРЫШКА КОНСОЛИ						(A) COVER A-CONSOLE			
		96211160	-	S S S S					1	19990125	N100	
		Y 96284820	-	S S S S					1	19990126	N100	
		S3264001	-	S S S S					1	20080218	N150	
		[13]	(P) КРЫШКА						(A) COVER-CONSOLE			
		96189518	-	S S S S					1		N100	
		S3264121	-	S S S S					1	20080415	N150	
		[14]	(P) ЗАЖИМ КРЫШКИ КОНСОЛИ						(A) CLIP-FRONT COVER			
		96166615	-	S S S S					4		N100	
		S3264151	-	S S S S					4	20080415	N150	
		[15]	(P) ВИНТ						(A) SCREW			
		90185409	-	S S S S					4	19961031		
		Y 03160-42165	-	S S S S					4	19961101 20080325		
		O 94520320	-	S S S S					4	20080326		
	[16]	(P) ЧЕХОЛ ПЫЛЕЗАЩИТНЫЙ КОНСОЛИ						(A) BOOT-CONSOLE				
	96212266	-	S S S S					1		N100		
	96284821	-	S S S S					1		N100		
	S3264121	-	S S S S					1	20080201	N150		
	[17]	(P) ВИНТ						(A) SCREW				
	03170-42095	-	S S S S					4				
	O 94520336	-	S S S S					4				
	[18]	(P) ГАЙКА						(A) NUT-CLAMP				
	11070691	-	S S S S					2	19970331	4.2		
	Y 03511-48018	-	S S S S					2	19970401 20030508	4.2		
	O 94515011	-	S S S S					2	20030509	4.2		

7210

ОБШИВКА ПЕРЕДНЕЙ ДВЕРИ I

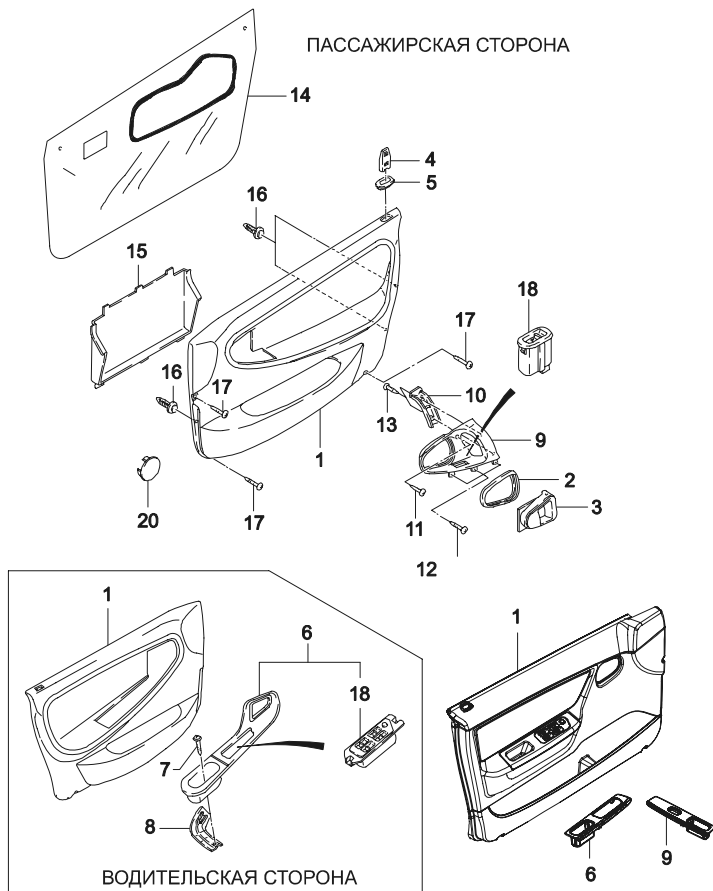
FRONT DOOR TRIM I



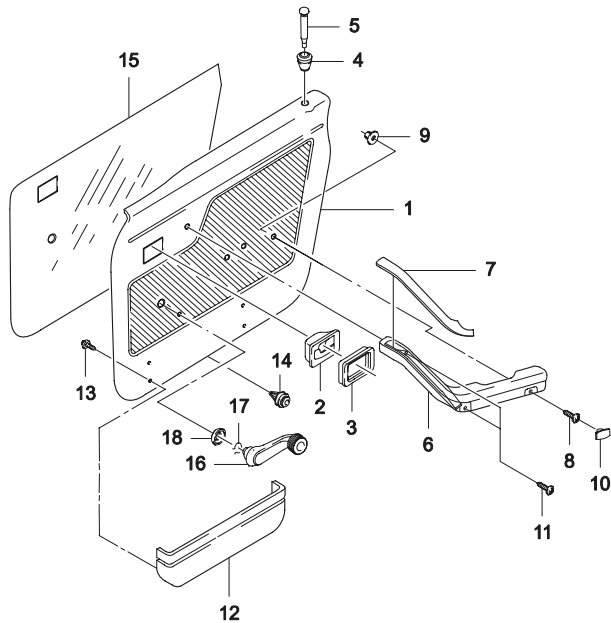
В З Т	№ ПОЗИЦИИ НОМЕР ДЕТАЛИ	НАИМЕНОВАНИЕ										К О Д / Д	
		Д В Г	МОДЕЛЬ				КОМПЛЕКТАЦИЯ	Л / П	К О Л	ПРИМЕНЕНИЕ			ПРИМЕЧАНИЕ
			I	II	III	IV				С	ПО		
	[01]	(P) ОБЛИЦОВКА ПЕРЕДНЕЙ ДВЕРИ					(A) TRIM A-FRONT DOOR						
	96189816	- - S - -					ЛВ 1	20030114		N100			
Y	96237805U	- - S - S					ЛВ 1	20030115		N100			
	96237809	V - - - O					ЛВ 1	20030115	20040614		N100, ПОД ДЕРЕВО		
	S3617001	- - S - S					ЛВ 1	20080201			N150		
	96189818	- - S - -					ПР 1	20030114			N100		
Y	96237806U	- - S - S					ПР 1	20030115			N100		
	96237810	V - - - O					ПР 1	20030115	20040614		N100, ПОД ДЕРЕВО		
	S3617021	- - S - S					ПР 1	20080201			N150		
	[02]	(P) ОКАНТОВКА РУЧКИ ПРИВОДА ЗАМКА					(A) ESCUTCHEON-REMOTE						
	96220561	- - S - S					2	20080202			N100		
Y	96220561U00	- - S - S					2	20080203			N100		
	S3585101	- - S - S					2	20080201			N150		
	96954107	- - S - S					2	20080201			N150		
	[03]	(P) РУЧКА ВНУТРЕННЯЯ ПРИВОДА ЗАМКА					(A) CONTROL-REMOTE						
	96186652	- - S - S					2	20070828			N100		
Y	96186652U00	- - S - S					2	20070829			N100		
	S3585001	- - S - S					2	20080201			N150		
	96954108	- - S - S					2	20080201			N150		
	[04]	(P) КНОПКА БЛОКИРОВКИ ЗАМКА					(A) BUTTON-DOOR LOCKING						
	96220180	- - S - S					2	20080124			N100		
Y	96954109	- - S - S					2	20080126			N150		
	[05]	(P) ГНЕЗДО КНОПКИ					(A) FRAME-LOCKING BUTTON						
	96191187	- - S - S					2	20020106			N100		
Y	96219275	- - S - S					2	20020107			N100		
	[06]	(P) ОБЛИЦОВКА ВКЛЮЧАТЕЛЯ СТЕКЛОПОДЪЕМНИКА					(A) COVER A-POWER WINDOW SWITCH						
	96210780	- - S - S					ЛВ 1	20021203			N100		
Y	96191175U	- - S - S					ЛВ 1	20021204			N100		
	S3615121	- - S - S					ЛВ 1	20080126			N150		
	[07]	(P) ВИНТ					(A) SCREW						
	96156054	- - S - S					4				4.8		
	[08]	(P) КРОНШТЕЙН КАРМАНА ПЕРЕДНЕЙ ДВЕРИ					(A) BRACKET-FRONT DOOR POCKET						
	96163106-A	- - S - S					ЛВ 1	19961031			N100		

7210 ОБШИВКА ПЕРЕДНЕЙ ДВЕРИ I
FRONT DOOR TRIM I

В З Т	№ ПОЗИЦИИ	НАИМЕНОВАНИЕ										К О Д / Д		
		НОМЕР ДЕТАЛИ	Д В Г	МОДЕЛЬ				КОМПЛЕКТАЦИЯ	Л / П	К О Л	ПРИМЕНЕНИЕ		ПРИМЕЧАНИЕ	
				I	II	III	IV				С			ПО
	[08]	(P) КРОНШТЕЙН КАРМАНА ПЕРЕДНЕЙ ДВЕРИ									(A) BRACKET-FRONT DOOR POCKET			
Y	96163106	- - S - S									ЛВ 1 19961101		N100	
	96178043	- - S - S									ПР 1		N100	
	[09]	(P) ОБЛИЦОВКА РУЧКИ ПРИВОДА ЗАМКА ДВЕРИ									(A) GRIP-HANDLE FRONT DOOR			
	96191181	- - S - S									ПР 1		N100	
	S3615131	- - S - S									ПР 1		N150	
	[10]	(P) РАМА ОБЛИЦОВКИ РУЧКИ ПРИВОДА									(A) FRAME-GRIP HANDLE			
	96191184	- - S - S									ПР 1		N100	
	[11]	(P) ВИНТ									(A) SCREW			
	96156054	- - S - S									ПР 1		4.8	
	[12]	(P) ВИНТ									(A) SCREW			
	90058577	- - S - S									6			
	[13]	(P) ВИНТ									(A) SCREW			
	11041732	- - S - S									2		4.2X9.5	
	[14]	(P) ПЛЕНКА ПЫЛЕЗАЩИТНАЯ									(A) SEAL-FRONT DOOR TRIM			
	96166792	- - S - S									2 20041006			
Y	96166792U00	- - S - S									2 20041007			BA FN
	[15]	(P) КАРМАН ПЕРЕДНЕЙ ДВЕРИ									(A) PLATE-DEPOSIT BOX			
	96175614	- - S - S									ЛВ 1		N100	
	96175616	- - S - S									ПР 1		N100	
	[16]	(P) КЛИПСА ОБИВКИ									(A) CLIP-DOOR TRIM			
	96189841	- - S - S									10			
	[17]	(P) ВИНТ									(A) SCREW			
	11070053	- - S - S									6 SOP		4.8X20	
Y	96209494	- - S - S									6 SOP		4.8X20	
	[18]	(P) ВКЛЮЧАТЕЛЬ СТЕКЛОПОДЪЕМНИКА									(A) SWITCH-WINDOW LIFTER			
	96179137	- - S - S									ЛВ 1			
	96179135	- - S - S									ПР 1			
	[20]	(P) КОЛПАЧОК									(A) CAP-DOOR TRIM			
	96169541	- - S - S									1			



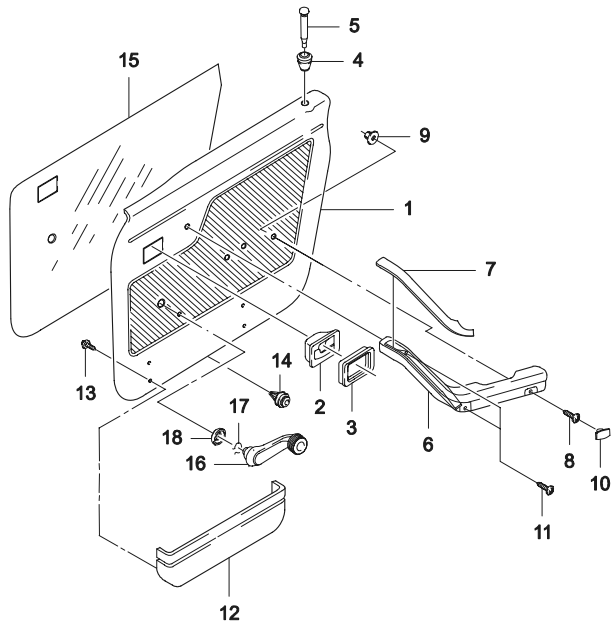
7211	ОБШИВКА ПЕРЕДНЕЙ ДВЕРИ II FRONT DOOR TRIM II	№ ПОЗИЦИИ		НАИМЕНОВАНИЕ							К О Д / Д				
		В З Т	НОМЕР ДЕТАЛИ	Д В Г	МОДЕЛЬ				КОМПЛЕКТАЦИЯ	Л / П		К О Л	ПРИМЕНЕНИЕ		ПРИМЕЧАНИЕ
					I	II	III	IV					С	ПО	
			[01]	(P) ОБЛИЦОВКА ПЕРЕДНЕЙ ДВЕРИ	(A) TRIM A-FRONT DOOR										
			96220785	- S - - -								ЛВ 1	20020114	N100	
		Y	96220793U	- S - S -								ЛВ 1	20020115	N100	
			S3617001	- S - S -								ЛВ 1	20080201	N150	
			96220787	- S - - -								ПР 1	20020114	N100	
		Y	96220795U	- S - S -								ПР 1	20020115	N100	
			S3617021	- S - S -								ПР 1	20080201	N150	
			[02]	(P) РУЧКА ВНУТРЕННЯЯ ПРИВОДА ЗАМКА	(A) CONTROL-REMOTE										
			96186652	- S - S -								2	20070904	N100	
		Y	96186652U00	- S - S -								2	20070905	N100	
			S3585001	- S - S -								2	20080201	N150	
			96954108	- S - S -								2	20080201	N150	
			[03]	(P) ОКАНТОВКА РУЧКИ ПРИВОДА ЗАМКА	(A) ESCUTCHEON-REMOTE CONTROL										
			96187222	- S - S -								2	20050620	N100	
		O	96220561	- S - S -								2	20050621	20080202	N100
		Y	96220561U00	- S - S -								2	20080203	N100	
			S3585101	- S - S -								2	20080201	N150	
			96954107	- S - S -								2	20080201	N150	
			[04]	(P) ГНЕЗДО КНОПКИ БЛОКИРОВКИ ЗАМКА	(A) BUSHING-LOCKING BUTTON										
			96163786	- S - S -								2		N100	
			96219275	- S - S -								2	20080201	N150	
			[05]	(P) КНОПКА БЛОКИРОВКИ ЗАМКА	(A) BUTTON-DOOR LOCKING										
			90203106	- S - S -								2		N100	
			96954109	- S - S -								2	20080126	N150	
			[06]	(P) ПОДЛОКОТНИК	(A) ARMREST-FRONT										
			96163753	- S - S -								ЛВ 1		N100	
			S3617121	- S - S -								ЛВ 1	20080201	N150	
			96163754	- S - S -								ПР 1		N100	
			S3617131	- S - S -								ПР 1	20080201	N150	
			[07]	(P) ОБЛИЦОВКА РУЧКИ ПОДЛОКОТНИКА	(A) COVER-ARMREST,REAR										
			96163761	- S - S -								ЛВ 1		N100	
			96163762	- S - S -								ПР 1		N100	
			[08]	(P) ВИНТ	(A) SCREW										
			11073612	- S - S -								2		6.3X32	



7211

ОБШИВКА ПЕРЕДНЕЙ ДВЕРИ II

FRONT DOOR TRIM II



В З Т	№ ПОЗИЦИИ НОМЕР ДЕТАЛИ	НАИМЕНОВАНИЕ									К О Д / Д			
		Д В Г	МОДЕЛЬ				КОМПЛЕКТАЦИЯ	Л / П	К О Л	ПРИМЕНЕНИЕ		ПРИМЕЧАНИЕ		
			I	II	III	IV				С			ПО	
	[09] 90244560	(P) ГАЙКА КРЕПЛЕНИЯ РУЧКИ ПОДЛОКОТНИКА	(A) NUT-ARMREST											
	[10] 96163757 96163758	(P) ЗАГЛУШКА РУЧКИ ПОДЛОКОТНИКА	(A) COVER-ARMREST.FRONT											
	[11] 90225431	(P) ВИНТ	(A) SCREW											
	[12] 96163748	(P) КАРМАН ПЕРЕДНЕЙ ДВЕРИ	(A) BOX-DOOR DEPOSIT											
	[13] 90038025	(P) ВИНТ	(A) SCREW											
	У 03160-42135	- S - S -												
	О 94520315	- S - S -												
	[14] 90384111	(P) КЛИПСА КРЕПЛЕНИЯ ОБИВКИ	(A) CLIP-DOOR TRIM											
	У 90244505	- S - S -												
	[15] 96224495	(P) ПЛЕНКА ПЫЛЕЗАЩИТНАЯ	(A) SEAL-FORNT DOOR TRIM											
	У 96224495U00	- S - S - &A30												
	[16] 96167833 96954105	(P) РУЧКА СТЕКЛОПОДЪЕМНИКА	(A) CRANK-WINDOW LIFTER											
	[17] 06235332	(P) ЗАЖИМ ПРУЖИННЫЙ	(A) SPRING-RETAINING											
	У 09388-00001	- S - S -												
	О 94535137	- S - S -												
	[18] 96167839 96954106	(P) РОЗЕТКА РУЧКИ СТЕКЛОПОДЪЕМНИКА	(A) WASHER-WINDOW LIFTER CRANK											
		- S - S -												
		- S - S -												

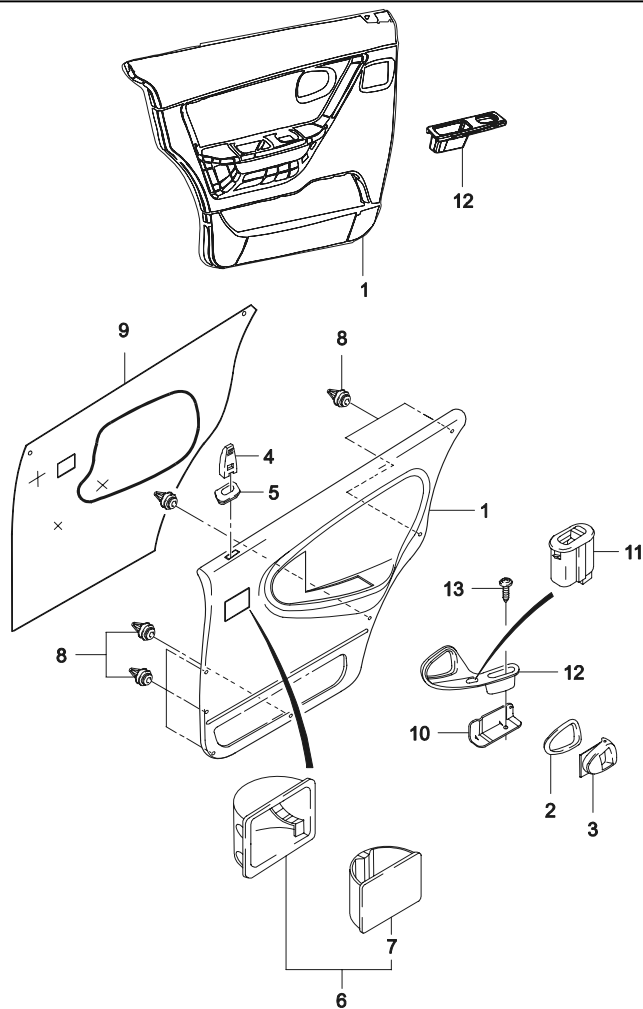
AC

7220	ОБШИВКА ЗАДНЕЙ ДВЕРИ I REAR DOOR TRIM I	№ ПОЗИЦИИ		НАИМЕНОВАНИЕ							К О Д / Д				
		В З Т	НОМЕР ДЕТАЛИ	Д В Г	МОДЕЛЬ				КОМПЛЕКТАЦИЯ	Л / П		К О Л	ПРИМЕНЕНИЕ		ПРИМЕЧАНИЕ
					I	II	III	IV					С	ПО	
		[01]	(P) ОБЛИЦОВКА ЗАДНЕЙ ДВЕРИ	(A) TRIM A-REAR DOOR											
			96191270	-	-	S	-	-	-		ЛВ 1	19030114	N100		
		Y	96237817U	-	-	S	-	S			ЛВ 1	20030115		N100	
			96237820	-	-	-	-	O			ЛВ 1	20030115	20040614	N100, ПОД ДЕРЕВО	
			S3615401	-	-	S	-	S			ЛВ 1	20080201		N150	
			96191272	-	-	S	-	-			ПР 1	20030114		N100	
		Y	96237818U	-	-	S	-	S			ПР 1	20030115		N100	
			96237822	-	-	-	-	O			ПР 1	20030115	20040614	N100, ПОД ДЕРЕВО	
			S3615421	-	-	S	-	S			ПР 1	20080201		N150	
		[02]	(P) ОКАНТОВКА РУЧКИ ПРИВОДА ЗАМКА	(A) ESCUTCHEON-REMOTE CONTROL											
			96220561	-	-	S	-	S			2	20080202		N100	
		Y	96220561U00	-	-	S	-	S			2	20080203		N100	
			96954107	-	-	S	-	S			2	20080201		N150	
			S3585101	-	-	S	-	S			2	20080201		N150	
		[03]	(P) РУЧКА ВНУТРЕННЯЯ ПРИВОДА ЗАМКА	(A) CONTROL-REMOTE											
			96186652	-	-	S	-	S			2	20080213		N100	
Y	96186652U00	-	-	S	-	S			2	20070829		N100			
	S3585001	-	-	S	-	S			2	20080201		N150			
	96954108	-	-	S	-	S			2	20080201		N150			
[04]	(P) КНОПКА БЛОКИРОВКИ ЗАМКА	(A) BUTTON-DOOR LOCKING													
	96220180	-	-	S	-	S			2			N100			
	90203106	-	-	S	-	S			2	20080201	20080324	N150			
Y	96954109	-	-	S	-	S			2	20080126		N150			
[05]	(P) ГНЕЗДО КНОПКИ БЛОКИРОВКИ ЗАМКА	(A) FRAME-LOCKING BUTTON													
	96219275	-	-	S	-	S			2						
[06]	(P) ПЕПЕЛЬНИЦА ЗАДНЕЙ ДВЕРИ	(A) ASHTRAY-REAR DOOR													
	96191479	-	-	S	-	-			2	19980216		N100			
Y	96218834	-	-	S	-	S			2	20020412		N100			
	96191477	-	-	S	-	S			2	20080201		N150			
[07]	(P) ПОДНОС ПЕПЕЛЬНИЦЫ ЗАДНЕЙ ДВЕРИ	(A) TRAY-ASHTRAY,REAR DOOR													
	96191485	-	-	S	-	-			2	20020411					
Y	96218835	-	-	S	-	S			2	20020412					
[08]	(P) КЛИПСА	(A) CLIP-DOOR TRIM													
	96189841	-	-	S	-	S			16						

7220

ОБШИВКА ЗАДНЕЙ ДВЕРИ I

REAR DOOR TRIM I

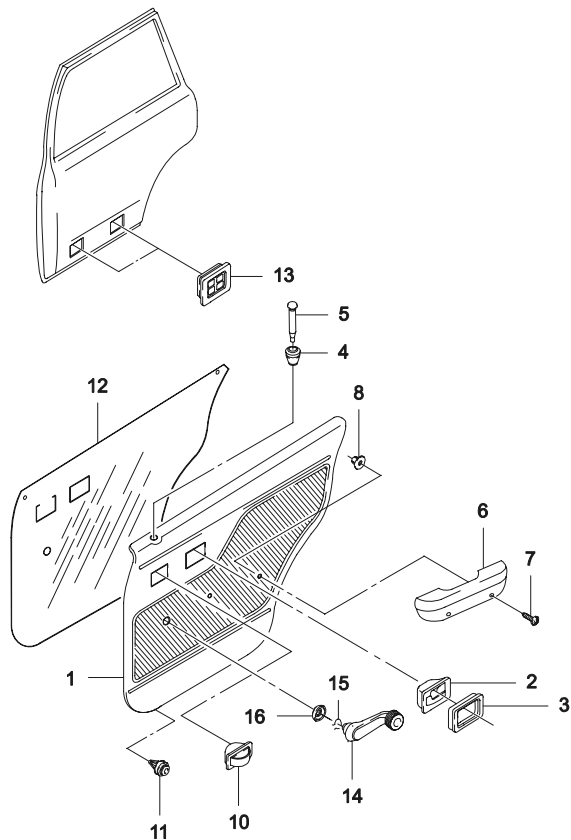


В З Т	№ ПОЗИЦИИ		НАИМЕНОВАНИЕ							К О Д / Д			
	НОМЕР ДЕТАЛИ	Д В Г	МОДЕЛЬ				КОМПЛЕКТАЦИЯ	Л / П	К О Л		ПРИМЕНЕНИЕ		ПРИМЕЧАНИЕ
			I	II	III	IV					С	ПО	
	[09]	(P) ПЛЕНКА ПЫЛЕЗАЩИТНАЯ									(A) SEAL-REAR DOOR TRIM		
	96166793	- - S - S									2 20041006	ВВ	
У	96166793U00	- - S - S									2 20041007		
	[10]	(P) КРОНШТЕЙН КРЕПЛЕНИЯ РУЧКИ									(A) BRACKET-REAR DOOR POCKET		
	96163237-B	- - S - -									ЛВ 1 19961031 N100	КА	
У	96163237	- - S - S									ЛВ 1 19961101 N100	ЕА	
	S3615581	- - S - S									ЛВ 1 20080201 N150		
	96163238-B	- - S - -									ПР 1 19961031 N100	КВ	
У	96163238	- - S - S									ПР 1 19961101 N100	ЕА	
	S3615591	- - S - S									ПР 1 20080201 N150		
	[11]	(P) ВКЛЮЧАТЕЛЬ СТЕКЛОПОДЪЕМНИКА									(A) SWITCH-WINDOW LIFTER		
	96179135	- - S - S									2		
	[12]	(P) РУЧКА ЗАДНЕЙ ДВЕРИ									(A) COVER-REAR DOOR CENTER PART		
	96191820	- - S - S									ЛВ 1 N100		
	S3615531	- - S - S									ЛВ 1 20080201 N150		
	96191821	- - S - S									ПР 1 N100		
	S3615551	- - S - S									ПР 1 20080201 N150		
	[13]	(P) ВИНТ									(A) SCREW		
	96156054	- - S - S									2 4.8		

7221

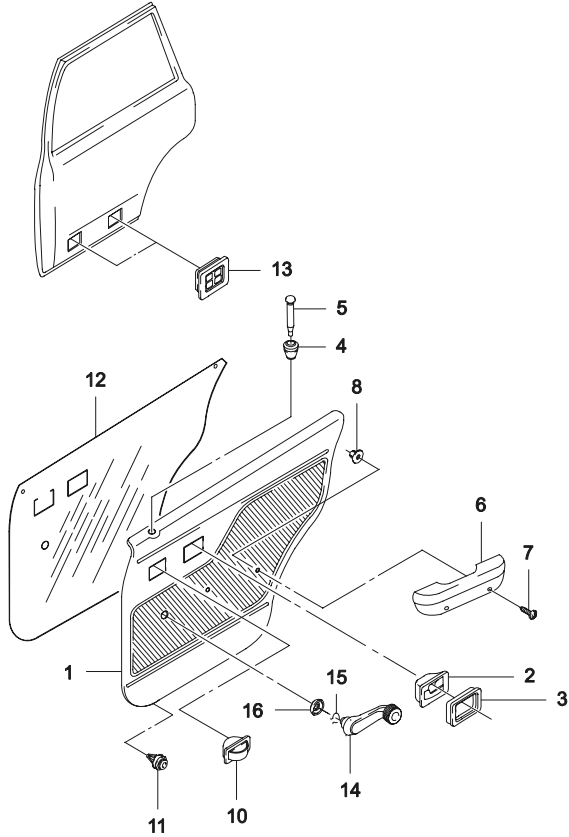
ОБШИВКА ЗАДНЕЙ ДВЕРИ II

REAR DOOR TRIM II



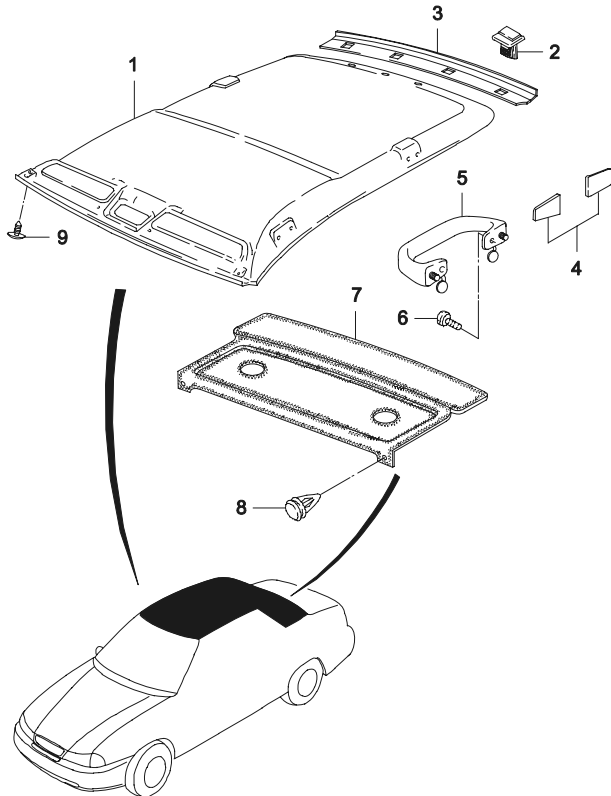
В З Т	№ ПОЗИЦИИ		НАИМЕНОВАНИЕ								К О Д / Д		
	НОМЕР ДЕТАЛИ	Д В Г	МОДЕЛЬ				КОМПЛЕКТАЦИЯ	Л / П	К О Л	ПРИМЕНЕНИЕ		ПРИМЕЧАНИЕ	
			I	II	III	IV				С			ПО
	[01]	(P) ОБЛИЦОВКА ЗАДНЕЙ ДВЕРИ	(A) TRIM A-REAR DOOR										
	96225485	- S - - -	ЛВ	1					19961031	N100			
Y	96220913	- S - - -	ЛВ	1	19961101	20030114				N100			
O	96225489U	- S - S -	ЛВ	1	20030115					N100			
	S3617401	- S - S -	ЛВ	1	20080201					N150			
	96225486	- S - - -	ПР	1				19961031		N100			
Y	96220915	- S - - -	ПР	1	19961101	20030114				N100			
O	96225490U	- S - S -	ПР	1	20030115					N100			
	S3617421	- S - S -	ПР	1	20080201					N150			
	[02]	(P) РУЧКА ВНУТРЕННЯЯ ПРИВОДА ЗАМКА	(A) CONTROL-REMOTE										
	96186652	- S - S -	2					20080213		N100			
Y	96186652U00	- S - S -	2		20070829					N100			
	S3585001	- S - S -	2		20080201					N150			
	96954108	- S - S -	2		20080201					N150			
	[03]	(P) ОКАНТОВКА РУЧКИ ПРИВОДА ЗАМКА	(A) ESCUTCHEON-REMOTE CONTROL										
	96220561	- S - S -	2					20080202		N100			
Y	96220561U00	- S - S -	2		20080203					N100			
	96954107	- S - S -	2		20080201					N150			
	S3585101	- S - S -	2		20080201					N150			
	[04]	(P) ГНЕЗДО КНОПКИ БЛОКИРОВКИ ЗАМКА	(A) BUSHING-LOCKING BUTTON										
	96163786	- S - S -	2										
	[05]	(P) КНОПКА БЛОКИРОВКИ ЗАМКА	(A) BUTTON-DOOR LOCKING										
	90203106	- S - S -	2							N100			
	96954109	- S - S -	2		20080201					N150			
	[06]	(P) РУЧКА ЗАДНЕЙ ДВЕРИ	(A) ARMREST-REAR										
	96163806	- S - S -	2							N100			
	S3615541	- S - S -	ЛВ	1	20080201					N150			
	S3615561	- S - S -	ПР	1	20080201					N150			
	[07]	(P) ВИНТ	(A) SCREW										
	11073612	- S - S -	4							6.3X32			
	[08]	(P) ГАЙКА КРЕПЛЕНИЯ РУЧКИ	(A) NUT-ARMREST										
	90244560	- S - S -	4										
	[10]	(P) ПЕПЕЛЬНИЦА	(A) ASHTRAY-ROTARY										
	96163808	- S - S -	2					19980216		N100			

7221	ОБШИВКА ЗАДНЕЙ ДВЕРИ II REAR DOOR TRIM II	№ ПОЗИЦИИ		НАИМЕНОВАНИЕ							К О Д / Д				
		В З Т	НОМЕР ДЕТАЛИ	Д В Г	МОДЕЛЬ				КОМПЛЕКТАЦИЯ	Л / П		К О Л	ПРИМЕНЕНИЕ		ПРИМЕЧАНИЕ
					I	II	III	IV					С	ПО	
			[10]	(P) ПЕПЕЛЬНИЦА								(A) ASHTRAY-ROTARY			
		Y	96218833	- S - S -								2 19980217	N100		
			96191477	- S - S -								2 20080201	N150		
			[11]	(P) КЛИПСА КРЕПЛЕНИЯ ОБИВКИ ЗАДНЕЙ ДВЕРИ								(A) CLIP-DOOR TRIM			
			90384111	- S - S -								20			
			[12]	(P) ПЛЕНКА ПЫЛЕЗАЩИТНАЯ								(A) SEAL-REAR DOOR TRIM			
			96224496	- S - S -								2 20041006			
		Y	96224496U00	- S - S -								2 20041007			
			[13]	(P) ДЕФЛЕКТОР ВЕНТИЛЯЦИОННЫЙ								(A) INSERT-VENTILATION			
			90221933	- S - S -								4			
			[14]	(P) РУЧКА СТЕКЛОПОДЪЕМНИКА								(A) CRANK-WINDOW LIFTER			
			96167833	- S - S -								2			
			96954105	- S - S -								2 20080201			
			[15]	(P) ЗАЖИМ ПРУЖИННЫЙ								(A) SPRING-RETAINING			
			06235332	- S - S -								2 SOP			
		Y	09388-00001	- S - S -								2 SOP	20080122		
		O	94535137	- S - S -								2 20080123			
			[16]	(P) РОЗЕТКА РУЧКИ СТЕКЛОПОДЪЕМНИКА								(A) WASHER-WINDOW LIFTER CRANK			
			96167839	- S - S -								2	N100		
			96954106	- S - S -								2 20080201	N150		



7310

ОБЛИЦОВКА КРЫШИ САЛОНА
HEADLINING

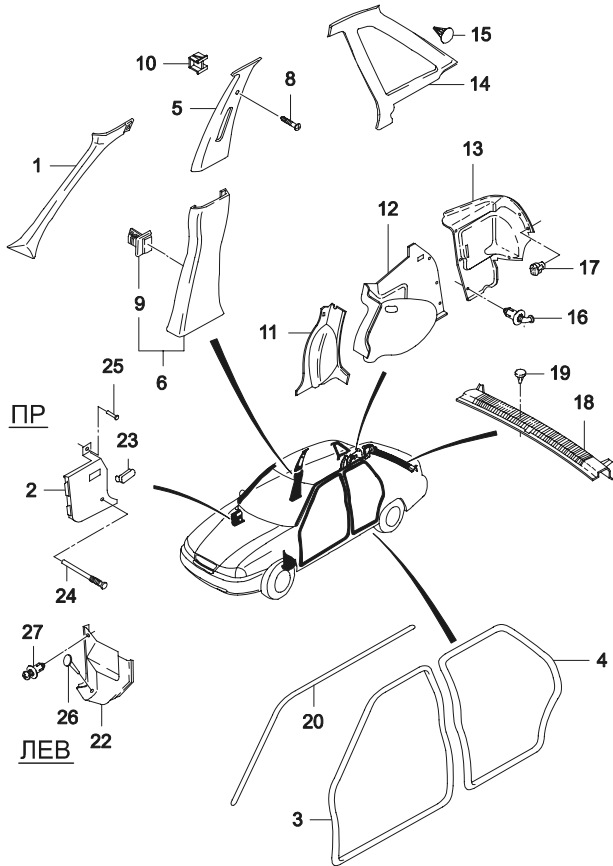


В З Т	№ ПОЗИЦИИ НОМЕР ДЕТАЛИ	Д В Г	МОДЕЛЬ				КОМПЛЕКТАЦИЯ	Л / П	К О Л	ПРИМЕНЕНИЕ		ПРИМЕЧАНИЕ	К О Д / Д
			I	II	III	IV				С	ПО		
	[01] 96191540	(P)							(A) HEADLINING A				
Y	96191540U00	-	S	S	S	S		1	20070126		ВИНИЛ		
	[02] 90042667	(P)							(A) CLIP-LINKAGE				
	90042667U00	-	S	S	S	S		5	20070227				
	[03] 96191542	(P)							(A) COVER-REAR FRAME ROOF				
	96191542U00	-	S	S	S	S		1	20070802				
	[04] 96191564	(P)							(A) COVER-HANDLE				
	96191564	-	S	S	S	S		2	20060616				
	[05] 96191566	(P)							(A) HANDLE A				
Y	96191565	-	S	S	S	S	-EEC	3	19981227				
	96191565	-	S	S	S	S	&EEC	3	19981228				
	[06] 11088441	(P)							(A) SCREW				
	90225431	-	S	S	S	S		6			M5X16		
	[07] 96224500	(P)							(A) SHELF-BACK PANEL UPPER				
O	96285355	-	S	S	S	S	&T93	1	20030521				
	[08] 90244506	(P)							(A) CLIP				
Y	90244506U00	-	S	S	S	S		6					
		-	S	S	S	S		4	20060504				

7320	СОЛНЦЕЗАЩИТНЫЙ КОЗЫРЕК И ЗЕРКАЛО SUNSHADE & INSIDE MIRROR	В З Т	№ ПОЗИЦИИ		НАИМЕНОВАНИЕ							К О Д / Д			
			НОМЕР ДЕТАЛИ	Д В Г	МОДЕЛЬ				КОМПЛЕКТАЦИЯ	Л / П	К О Л		ПРИМЕНЕНИЕ		ПРИМЕЧАНИЕ
					I	II	III	IV					С	ПО	
		[01]	(P) ЗЕРКАЛО ЗАДНЕГО ВИДА					(A) MIRROR A-INSIDE, TILTABLE							
		96137563	-	S	S	S	S		1			БОЛЬШОЕ			
		[02]	(P) КОЗЫРЕК СОЛНЦЕЗАЩИТНЫЙ					(A) SUNSHADE A							
		96193237	-	S	S	S	S	-AJ3	ЛВ 1			БЕЗ ЗЕРКАЛА, ВИНИЛ			
		96191534	-	S	S	S	S		ПР 1			С ЗЕРКАЛОМ, ВИНИЛ			
		[03]	(P) ВИНТ					(A) SCREW							
		11038359	-	S	S	S	S		6	19961231	3.5X19				
		У 03130-35198	-	S	S	S	S		6	19970101 20030514	3.5X19				
		О 94520236	-	S	S	S	S		6	20030515	3.5X19				
		[04]	(P) КРОНШТЕЙН СОЛНЦЕЗАЩИТНОГО КОЗЫРЬКА					(A) BRACKET-SUNSHADE							
		96191537	-	S	S	S	S		1						

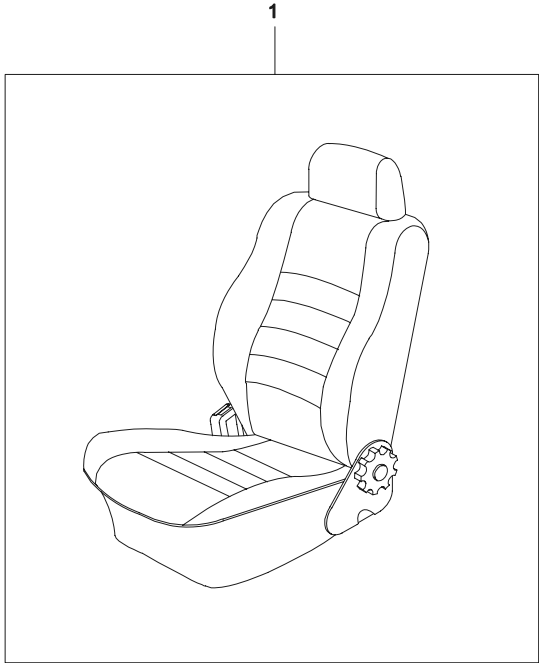
7330	ОБЛИЦОВКА СТОЕК САЛОНА PILLAR TRIM I	В З Т	№ ПОЗИЦИИ		НАИМЕНОВАНИЕ							К О Д / Д			
			НОМЕР ДЕТАЛИ	Д В Г	МОДЕЛЬ				КОМПЛЕКТАЦИЯ	Л / П	К О Л		ПРИМЕНЕНИЕ		ПРИМЕЧАНИЕ
					I	II	III	IV					С	ПО	
		[01]	(P) ОБЛИЦОВКА СТОЙКИ					(A) TRIM-A PILLAR							
		96191517	-	S	S	S	S		ЛВ 1	20070724					
		Y 96191517U00	-	S	S	S	S		ЛВ 1	20070315					
		96191518	-	S	S	S	S		ПР 1	20070724					
		Y 96191518U00	-	S	S	S	S		ПР 1	20070315					
		[02]	(P) КОЖУХ БОКОВОЙ ОТДЕЛКИ					(A) TRIM-SHROUD SIDE							
		96216650	-	S	S	S	S		ПР 1			N100			
		96242465	-	S	S	S	S		ПР 1			N100			
		96865034	-	S	S	S	S		ПР 1	20080201		N150			
		[03]	(P) УПЛОТНИТЕЛЬ ПЕРЕДНЕЙ ДВЕРИ					(A) WEATHERSTRIP-FRONT DOOR							
		NP1382	-	S	S	S	S		ЛВ 1	19981107					
		O 96267421	-	S	S	S	S		ЛВ 1	19981109					
		NP1384	-	S	S	S	S		ПР 1	19981107					
		O 96267422	-	S	S	S	S		ПР 1	19981109					
		[04]	(P) УПЛОТНИТЕЛЬ ЗАДНЕЙ ДВЕРИ					(A) WEATHERSTRIP-REAR DOOR							
		NP1388	-	S	S	S	S		ЛВ 1	19981107					
		O 96267423	-	S	S	S	S		ЛВ 1	19981109					
		NP1390	-	S	S	S	S		ПР 1	19981107					
		O 96267424	-	S	S	S	S		ПР 1	19981109					
		[05]	(P) ОБЛИЦОВКА СТОЙКИ, ВЕРХНЯЯ					(A) TRIM-B PILLAR_UPPER							
		96191544	-	S	S	S	S		ЛВ 1	20070228					
		Y 96191544U00	-	S	S	S	S		ЛВ 1	20070301					
		96191545	-	S	S	S	S		ПР 1	20070228					
		Y 96191545U00	-	S	S	S	S		ПР 1	20070301					
		[06]	(P) ОБЛИЦОВКА СТОЙКИ, НИЖНЯЯ					(A) TRIM-B PILLAR_LOWER							
		96165875	-	S	S	S	S		ЛВ 1			N100			
		96865040	-	S	S	S	S		ЛВ 1	20080201		N150			
96165877	-	S	S	S	S		ПР 1			N100					
96865041	-	S	S	S	S		ПР 1	20080201		N150					
[08]	(P) ВИНТ					(A) SCREW									
90225431	-	S	S	S	S		2			M5X18					
[09]	(P) ЗАЖИМ СОЕДИНИТЕЛЬНЫЙ					(A) CLIP-LINKAGE									
90240879	-	S	S	S	S		4								
[10]	(P) ЗАЖИМ ПРУЖИННЫЙ					(A) CLAMP-SPRING									

7330	ОБЛИЦОВКА СТОЕК САЛОНА PILLAR TRIM I	В З Т	№ ПОЗИЦИИ		НАИМЕНОВАНИЕ							К О Д / Д			
			НОМЕР ДЕТАЛИ	Д В Г	МОДЕЛЬ				КОМПЛЕКТАЦИЯ	Л / П	К О Л		ПРИМЕНЕНИЕ		ПРИМЕЧАНИЕ
					I	II	III	IV					С	ПО	
			[10] 90042557	(P)									(A) CLAMP-SPRING 2		
			[11] 96191549	(P)									(A) TRIM-WHEELHOUSE,FRONT	ЛВ 1	
			96191551	-	S	S	S	S						ПР 1	
			[12] 96084713-A	(P)									(A) TRIM-WHEELHOUSE,REAR	ЛВ 1 19980618	
			O 96084713	-	S	S	S	S						ЛВ 1 19980619	
			96084714-A	-	S	S	-	-						ПР 1 19980618	
			O 96084714	-	S	S	S	S						ПР 1 19980619	
			[13] 96216659	(P)									(A) TRIM-REAR SIDE PANEL	ЛВ 1 20080520	
			Y 96216659U00	-	S	S	S	S						ЛВ 1 20080521	
			96216660	-	S	S	S	S						ПР 1 20080520	
			Y 96216660U00	-	S	S	S	S						ПР 1 20080521	
			[14] 96191560	(P)									(A) TRIM-QUARTER WINDOW	ЛВ 1	
			96191561	-	S	S	S	S						ПР 1	
			[15] 90244506	(P)									(A) CLIP	8 20070806	
			Y 90244506U00	-	S	S	S	S						8 20060712	
			[16] 96191587	(P)									(A) BUTTON	4	
			[17] 90248330	(P)									(A) CLIP	8	
			[18] 96214737	(P)									(A) COVER-BACK PANEL LOWER	1	
			[19] 96177477	(P)									(A) CLAMP-SPRING	4	
			[20] 96191787	(P)									(A) WEATHERSTRIP-ROOF SIDE	ЛВ 1 19990112	
			O 96282192	-	S	S	S	S						ЛВ 1 19990113 20070215	
			Y 96282192U10	-	S	S	S	S						ЛВ 1 20070215	
			96191788	-	S	S	S	S						ПР 1 19990112	
			O 96282193	-	S	S	S	S						ПР 1 19990113 20070215	



7330	ОБЛИЦОВКА СТОЕК САЛОНА PILLAR TRIM I	В З Т	№ ПОЗИЦИИ		НАИМЕНОВАНИЕ							К О Д / Д			
			НОМЕР ДЕТАЛИ	Д В Г	МОДЕЛЬ				КОМПЛЕКТАЦИЯ	Л / П	К О Л		ПРИМЕНЕНИЕ		ПРИМЕЧАНИЕ
					I	II	III	IV					С	ПО	
		[20]	(P) УПЛОТНИТЕЛЬ БОКОВОЙ КРЫШИ									(A) WEATHERSTRIP-ROOF SIDE			
		Y 96282193U10	-	S	S	S	S				ПР 1	20070215			
		[22]	(P) КОЖУХ БОКОВОЙ ОТДЕЛКИ										(A) TRIM-SHROUD SIDE		
		96208536	-	S	S	S	S				ЛВ 1	19961130	N100		
		O 96216650	-	S	S	S	S				ЛВ 1	19961201	N100		
		96865035	-	S	S	S	S				ЛВ 1	20080201	N150		
		[23]	(P) ЗАГЛУШКА БОКОВОГО КОЖУХА										(A) COVER-TRIM SHROUD SIDE		
		96191528	-	S	S	S	S				ПР 1		N100		
		96865039	-	S	S	S	S				ПР 1	20080201	N150		
		[24]	(P) ЗАЖИМ										(A) CLIP		
		96212529	-	S	S	S	S				ПР 1		N100		
		96234258	-	S	S	S	S				ПР 1		N100		
		96865038	-	S	S	S	S				ПР 1	20080201	N150		
		[25]	(P) КЛИПСА										(A) CLIP		
96212527	-	S	S	S	S				ПР 1		N100				
96234256	-	S	S	S	S				ПР 1		N100				
96865036	-	S	S	S	S				ПР 1	20080201	N150				
[26]	(P) КЛИПСА										(A) CLIP				
96212528	-	S	S	S	S				ЛВ 1		N100				
96234257	-	S	S	S	S				ЛВ 1		N100				
96865037	-	S	S	S	S				ЛВ 1	20080201	N150				
[27]	(P) КЛИПСА										(A) CLIP				
96208540	-	S	S	S	S				ЛВ 1	19960831					
96234259	-	S	S	S	S				ЛВ 1	19960901					

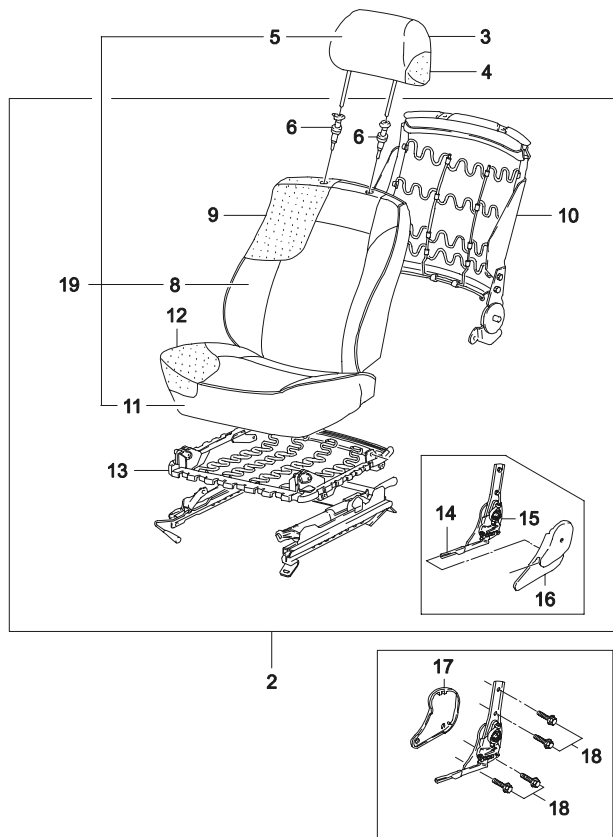
7510	ПЕРЕДНЕЕ СИДЕНИЕ FRONT SEAT	В З Т	№ ПОЗИЦИИ		НАИМЕНОВАНИЕ							К О Д / Д			
			НОМЕР ДЕТАЛИ	Д В Г	МОДЕЛЬ				КОМПЛЕКТАЦИЯ	Л / П	К О Л		ПРИМЕНЕНИЕ		ПРИМЕЧАНИЕ
					I	II	III	IV					С	ПО	
			[01]		(P) СИДЕНИЕ ПЕРЕДНЕЕ В СБОРЕ						(A) SEAT A-FRONT				
			96212687	-	S	S	S	S	&AQ8			ЛВ 1	20030114		
			O 85001-V3L00	-	S	S	S	S	&AQ9			ЛВ 1	20030415		
			96210692	-	S	S	S	S	&AQ8			ПР 1	20030114		
			O 85002-V3L00	-	S	S	S	S	&AQ9			ПР 1	20030415		
			96237535U	-	S	S	S	S	&AQ9			ЛВ 1	20030115 20030414		
			O 85001-V3L00	-	S	S	S	S	&AQ9			ЛВ 1	20030414 20080126		
			Y 85001-V3LU20	-	S	S	S	S	&AQ9			ЛВ 1	20071128		
			96237536U	-	S	S	S	S	&AQ9			ПР 1	20030115 20030414		
			O 85002-V3L00	-	S	S	S	S	&AQ9			ПР 1	20030414 20080126		
			Y 85002-V3LU20	-	S	S	S	S	&AQ9			ПР 1	20071128		



7520

ЧАСТИ ПЕРЕДНЕГО СИДЕНИЯ

FRONT SEAT PARTS

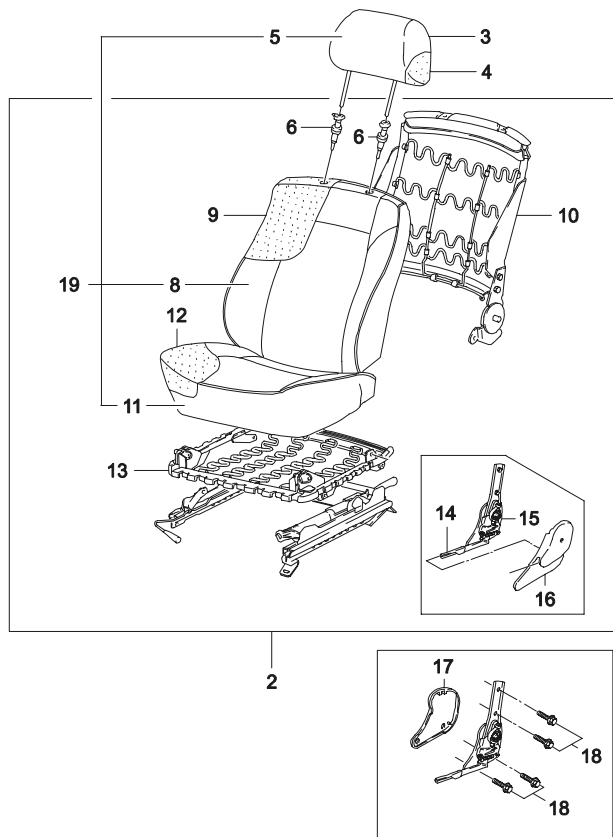


В З Т	№ ПОЗИЦИИ		НАИМЕНОВАНИЕ							К О Д / Д			
	НОМЕР ДЕТАЛИ	Д В Г	МОДЕЛЬ				КОМПЛЕКТАЦИЯ	Л / П	К О Л		ПРИМЕНЕНИЕ		ПРИМЕЧАНИЕ
			I	II	III	IV					С	ПО	
	[02]	(P) СИДЕНИЕ ПЕРЕДНЕЕ									(A) SEAT-FRONT		
	96223606	-	S	S	S	S	S	&AQ8			ЛВ 1		
	96238500	-	S	S	S	S	S	&AQ9			ЛВ 1		
	96223610	-	S	S	S	S	S	&AQ8			ПР 1		
	96238501	-	S	S	S	S	S	&AQ9			ПР 1		
	[03]	(P) ПОДГОЛОВНИК									(A) HEADREST		
	96223616	-	S	S	S	S	S				2		
	96238502	-	S	S	S	S	S				2		
	[04]	(P) НАБИВКА ПОДГОЛОВНИКА									(A) PAD A-HEADREST		
	96219895	-	S	S	S	S	S				2		
	[05]	(P) ЧЕХОЛ ПОДГОЛОВНИКА									(A) COVERING-HEADREST		
	96238518	-	S	S	S	S	S				2		
	[06]	(P) ВТУЛКА КРЕПЛЕНИЯ ПОДГОЛОВНИКА									(A) SLEEVE-HEADREST		
	96156609	-	S	S	S	S	S				2	С ЗАМКОМ	
	96444621	-	S	S	S	S	S				2	С ЗАМКОМ	
	[08]	(P) ЧЕХОЛ СПИНКИ									(A) COVERING-FRONT SEAT BACK		
	96238513	-	S	S	S	S	S				ЛВ 1		
	96238514	-	S	S	S	S	S				ПР 1		
	[09]	(P) СПИНКА ПЕРЕДНЕГО СИДЕНИЯ									(A) PAD-FRONT SEAT BACK		
	96215257	-	S	S	S	S	S				2		
	[10]	(P) КАРКАС СПИНКИ									(A) FRAME-FRONT SEAT BACK		
	96215253	-	S	S	S	S	S				ЛВ 1		
	96215254	-	S	S	S	S	S				ПР 1		
	[11]	(P) ЧЕХОЛ СЕДЛА									(A) COVERING-FRONT SEAT CUSHION		
	96238511	-	S	S	S	S	S				ЛВ 1		
	96238512	-	S	S	S	S	S				ПР 1		
	[12]	(P) СЕДЛО ПЕРЕДНЕГО СИДЕНИЯ									(A) PAD-FRONT SEAT CUSHION		
	96215255	-	S	S	S	S	S				ЛВ 1		
	96215256	-	S	S	S	S	S				ПР 1		
	[13]	(P) КАРКАС СЕДЛА									(A) FRAME-FRONT SEAT CUSHION		
	96215251	-	S	S	S	S	S				ЛВ 1		
	96215252	-	S	S	S	S	S				ПР 1		
	[14]	(P) РУКОЯТКА									(A) KNOB-RECLINER, LEVER		
	96224083	-	S	S	S	S	S				ЛВ 1		

7520

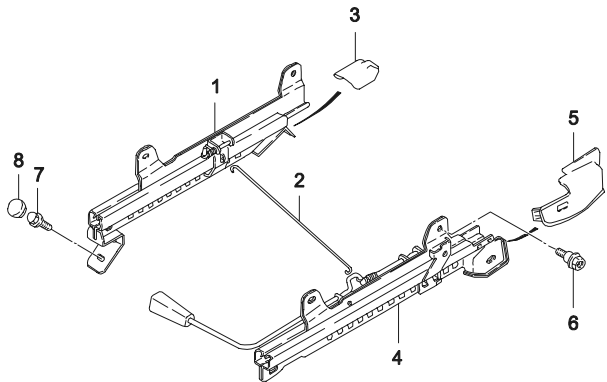
ЧАСТИ ПЕРЕДНЕГО СИДЕНИЯ

FRONT SEAT PARTS



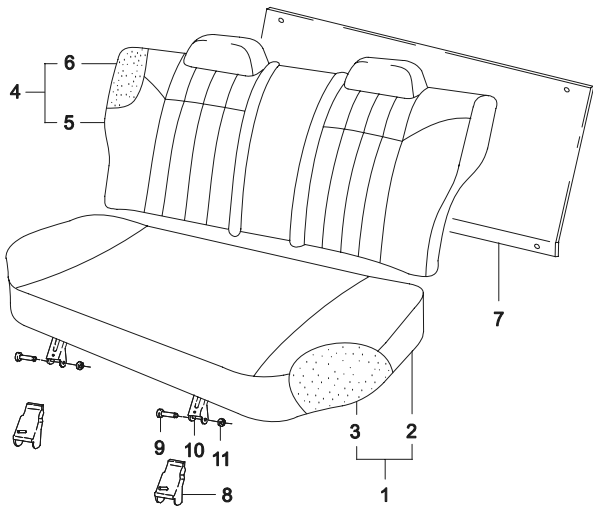
В З Т	№ ПОЗИЦИИ НОМЕР ДЕТАЛИ	Д В Г	МОДЕЛЬ				КОМПЛЕКТАЦИЯ	Л / П	К О Л	ПРИМЕНЕНИЕ		ПРИМЕЧАНИЕ	К О Д / Д
			I	II	III	IV				С	ПО		
	[14] 96224085	(P) РУКОЯТКА -	S	S	S	S			(A) KNOB-RECLINER, LEVER ПР 1				
	[15] 96167291 96227733 96167292 96227734	(P) МЕХАНИЗМ НАКЛОНА СПИНКИ -	S	S	S	S			(A) RECLINER A ЛВ 1 ЛВ 1 ПР 1 ПР 1				
	[16] 96167012 96167014	(P) ОБЛИЦОВКА НАРУЖНЯЯ -	S	S	S	S			(A) COVER-RECLINER, OUTER ЛВ 1 ПР 1				
	[17] 96168589 96168591	(P) ОБЛИЦОВКА ВНУТРЕННЯЯ -	S	S	S	S			(A) COVER-RECLINER, INNER ЛВ 1 ПР 1				
	[18] 96232839	(P) ВИНТ -	S	S	S	S			(A) SCREW 8 M10X1.25				
	[19] 96238441U00 96238442U00	(P) КОМПЛЕКТ ЧЕХЛА СИДЕНИЯ -	S	S	S	S			(A) COVERING SET-FRONT SEAT ЛВ 1 20030101 ПР 1 20030101				

7530

МЕХАНИЗМ РЕГУЛИРОВКИ ПЕРЕДНЕГО СИДЕНИЯ
SEAT GUIDE RAIL


В З Т	№ ПОЗИЦИИ	НАИМЕНОВАНИЕ										К О Д / Д		
		НОМЕР ДЕТАЛИ	Д В Г	МОДЕЛЬ				КОМПЛЕКТАЦИЯ	Л / П	К О Л	ПРИМЕНЕНИЕ		ПРИМЕЧАНИЕ	
				I	II	III	IV				С			ПО
	[01]	(P) ПОЛЗУН САЛАЗОК										(A) RAIL-INNER GUIDE		
	96166361	-	S	S	S	S						ЛВ 1		
	96194215	-	S	S	S	S						ЛВ 1		
	96167007	-	S	S	S	S						ПР 1		
	96238562	-	S	S	S	S						ПР 1		
	[02]	(P) ТРОС РЕГУЛИРОВОЧНЫЙ										(A) WIRE-SEAT ADJUSTER		
	90197064	-	S	S	S	S						1		
	96168770	-	S	S	S	S						1		
	[03]	(P) НАКОНЕЧНИК САЛАЗОК										(A) PIECE-SEAT ADJUSTMENT END		
	96135434	-	S	S	S	S						2		
	[04]	(P) НАПРАВЛЯЮЩАЯ САЛАЗОК										(A) RAIL-OUTER GUIDE		
	96166362	-	S	S	S	S						ЛВ 1		
	96194217	-	S	S	S	S						ЛВ 1		
	96167008	-	S	S	S	S						ПР 1		
	96238560	-	S	S	S	S						ПР 1		
	[05]	(P) МОЛДИНГ САЛАЗОК, ВНУТРЕННИЙ										(A) MOLDING-GUIDE RAIL, INNER		
	96165004	-	S	S	S	S						ЛВ 1		
	96165006	-	S	S	S	S						ПР 1		
	[06]	(P) БОЛТ										(A) BOLT		
	11087961	-	S	S	S	S						4	M8X22Z1	
	[07]	(P) ВИНТ										(A) SCREW		
	90196045	-	S	S	S	S						8		
	[08]	(P) КРЫШКА ВИНТА										(A) COVER-SCREW		
	96116761	-	S	S	S	S						2		

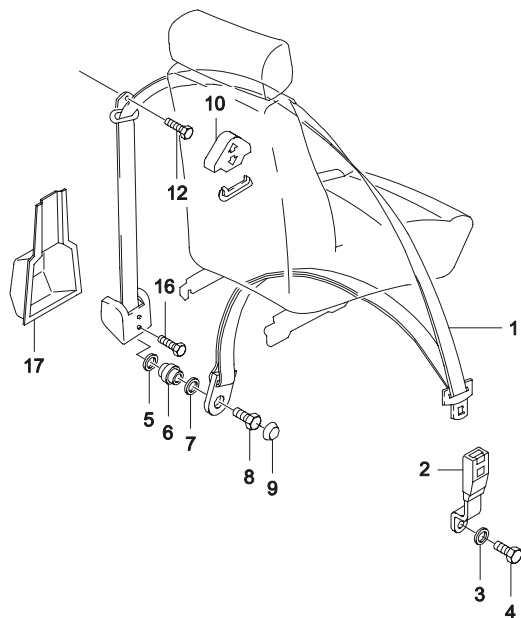
7540	ЗАДНЕЕ СИДЕНИЕ REAR SEAT	В З Т	№ ПОЗИЦИИ		НАИМЕНОВАНИЕ						К О Д / Д				
			НОМЕР ДЕТАЛИ	Д В Г	МОДЕЛЬ				КОМПЛЕКТАЦИЯ	Л / П		К О Л	ПРИМЕНЕНИЕ		ПРИМЕЧАНИЕ
					I	II	III	IV					С	ПО	
			[01]	(P) ПОДУШКА ЗАДНЕГО СИДЕНИЯ							(A) SEAT A-REAR				
			96187932	-	S	S	S	S			1	20030114			
		Y	96237528U	-	S	S	S	S			1	20030115	20030414		
		Y	87301-V3L00	-	S	S	S	S			1	20030401			
			[02]	(P) ЧЕХОЛ ПОДУШКИ							(A) COVERING-REAR SEAT				
			96238475U00	-	S	S	S	S			1				
			[03]	(P) ПОДУШКА							(A) PAD-REAR SEAT				
			96125128	-	S	S	S	S			1				
			[04]	(P) СПИНКА ЗАДНЕГО СИДЕНИЯ							(A) SEAT BACK A-REAR				
			96187936	-	S	S	S	S			1	20030114			
		Y	96237484U	-	S	S	S	S			1	20030115	20030414		
		Y	87101-V3L00	-	S	S	S	S			1	20030414			
			[05]	(P) ЧЕХОЛ СПИНКИ							(A) COVERING-REAR SEAT BACK				
			96238463U00	-	S	S	S	S			1				
			[06]	(P) СПИНКА							(A) PAD-REAR SEAT BACK				
			96125130	-	S	S	S	S			1				
			[07]	(P) КРЫШКА ЗАДНЕГО СИДЕНИЯ							(A) COVER-REAR SEAT BACK				
			96179071	-	S	S	S	S			1				
			[08]	(P) КРЫШКА ПЕТЛИ ЗАДНЕГО СИДЕНИЯ							(A) COVER-REAR SEAT HINGE				
			96168875	-	S	S	S	S			2	20070611			
		Y	96168875U00	-	S	S	S	S			2	20060928			
			[09]	(P) ПАЛЕЦ ПЕТЕЛЬНЫЙ							(A) PIN-HINGE				
			08975592	-	S	S	S	S			2				
			[10]	(P) ПЕТЛЯ ЗАДНЕГО СИДЕНИЯ							(A) HINGE-REAR SEAT				
			08975598	-	S	S	S	S			2				
			[11]	(P) КОЛЬЦО СТОПОРНОЕ							(A) RING-RETAINER				
			11072042	-	S	S	S	S			2	19961031			
		Y	08332-21053	-	S	S	S	S			2	19961101	20030529		
		Y	94535162	-	S	S	S	S			2	20030530			



7550

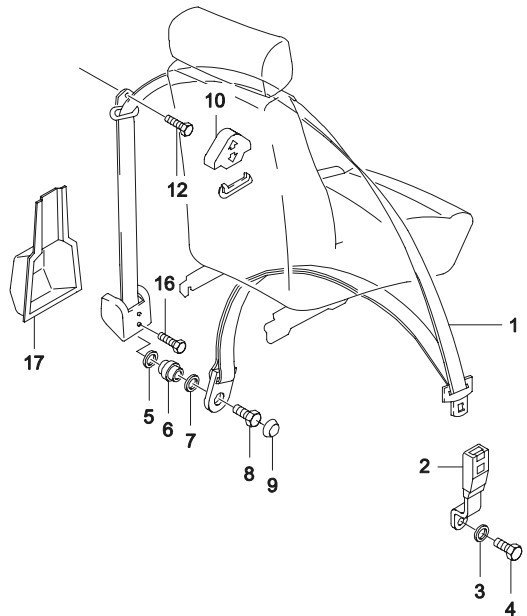
РЕМНИ БЕЗОПАСНОСТИ ПЕРЕДНЕГО СИДЕНИЯ

FRONT SEAT BELT



В З Т	№ ПОЗИЦИИ НОМЕР ДЕТАЛИ	Д В Г	МОДЕЛЬ				КОМПЛЕКТАЦИЯ	Л / П	К О Л	ПРИМЕНЕНИЕ		ПРИМЕЧАНИЕ	К О Д / Д
			I	II	III	IV				С	ПО		
	[01]		(P)						(A) BELT-FRONT SEAT				
	96210915		-	S	S	S	S		ЛВ 1	20040418			
Y	96210915U00		-	S	S	S	S		ЛВ 1	20040419			
	96210916		-	S	S	S	S		ПР 1	20040418			
Y	96210916U00		-	S	S	S	S		ПР 1	20040419			
	[02]		(P)						(A) BUCKLE-FRONT SEAT BELT				
	96169984		-	S	S	S	S		ЛВ 1	20040418			
Y	96169984U00		-	S	S	S	S		ЛВ 1	20040419			
	96169983		-	S	S	S	S		ПР 1	20040418			
Y	96169983U00		-	S	S	S	S		ПР 1	20040419			
	[03]		(P)						(A) WASHER-SPRING				
	11088281		-	S	S	S	S		2		17		
	[04]		(P)						(A) BOLT				
	90196103		-	S	S	S	S		2		7/16		
	[05]		(P)						(A) WASHER				
	90244533		-	S	S	S	S		2				
	[06]		(P)						(A) SLEEVE-BELT GUIDE SPACER				
	90046359		-	S	S	S	S		2	19961231			
N	96243284		-	S	S	S	S		2	19970101 19970131			
N	90046359		-	S	S	S	S		2	19970201			
	[07]		(P)						(A) WASHER-TENSION				
	11055502		-	S	S	S	S		2				
	[08]		(P)						(A) SCREW				
	09288604		-	S	S	S	S		2	19961231	7/16		
N	96243274		-	S	S	S	S		2	19970101 19970131			
N	09288604		-	S	S	S	S		2	19970201			
	[09]		(P)						(A) CAP-SCREW				
	90244486		-	S	S	S	S		2				
	[10]		(P)						(A) CAP-GUIDE PULLEY				
	96191356		-	S	S	S	S		2				
	96191356U00		-	S	S	S	S		2	20061220 20071003			
	[12]		(P)						(A) SCREW				
	09288602		-	S	S	S	S		2	20030825	7/16		
Y	96243271		-	S	S	S	S		2	20030826	7/16		

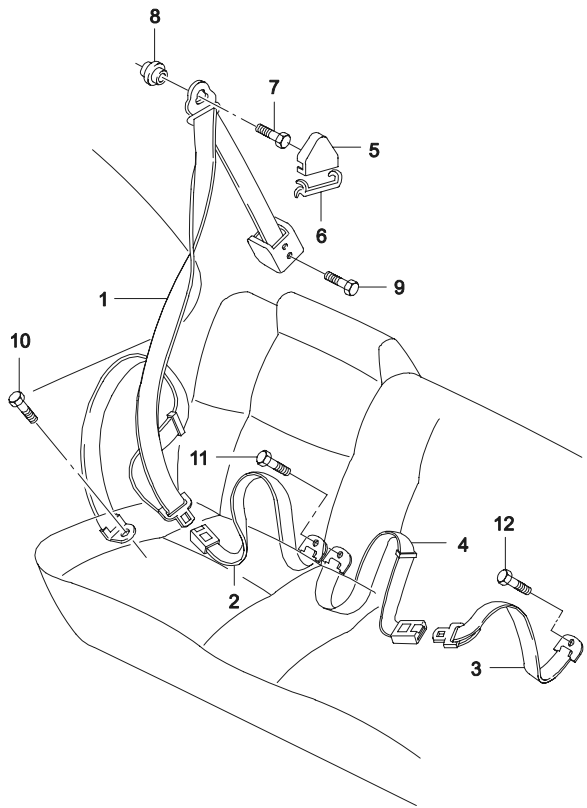
7550	РЕМНИ БЕЗОПАСНОСТИ ПЕРЕДНЕГО СИДЕНИЯ FRONT SEAT BELT	В З Т	№ ПОЗИЦИИ		НАИМЕНОВАНИЕ							К О Д / Д			
			НОМЕР ДЕТАЛИ	Д В Г	МОДЕЛЬ				КОМПЛЕКТАЦИЯ	Л / П	К О Л		ПРИМЕНЕНИЕ		ПРИМЕЧАНИЕ
					I	II	III	IV					С	ПО	
			[16] 09288602	(P) ВИНТ -	S	S	S	S				(A) SCREW 2	20030825	7/16	
			Y 96243271	-	S	S	S	S				2	20030826	7/16	
			[17] 96213905	(P) КРЫШКА НАТЯЖИТЕЛЯ РЕМНЯ БЕЗОПАСНОСТИ -	S	S	S	S				(A) CAP-SEAT BELT RETRACTOR 2			



7560 РЕМНИ БЕЗОПАСНОСТИ ЗАДНЕГО СИДЕНИЯ REAR SEAT BELT	В З Т	№ ПОЗИЦИИ		НАИМЕНОВАНИЕ							К О Д / Д			
		НОМЕР ДЕТАЛИ	Д В Г	МОДЕЛЬ				КОМПЛЕКТАЦИЯ	Л / П	К О Л		ПРИМЕНЕНИЕ		ПРИМЕЧАНИЕ
				I	II	III	IV					С	ПО	
		[01]	(P) РЕМЕНЬ БЕЗОПАСНОСТИ ЗАДНЕГО СИДЕНИЯ							(A) BELT-REAR SEAT				
	Y	96178853	-	S	S	S	S			ЛВ 1	20040509		IG	
		96178853U00	-	S	S	S	S			ЛВ 1	20040510			
		96185240	-	S	S	S	S			ПР 1	20040509		IH	
	Y	96178852U00	-	S	S	S	S			ПР 1	20040510			
		[02]	(P) ПРЯЖКА РЕМНЯ БЕЗОПАСНОСТИ СИДЕНИЯ								(A) BUCKLE-REAR SEAT BELT			
		96185252	-	S	S	S	S			2	20040517			
	Y	96185252U00	-	S	S	S	S			2	20040518			
		[03]	(P) РЕМЕНЬ БЕЗОПАСНОСТИ ЗАДНЕГО СИДЕНИЯ, ЦЕНТРАЛЬНЫЙ								(A) BELT-CENTER PELVIS, REAR			
		96158627	-	S	S	S	S			1	20040517		IM	
	Y	96158627U00	-	S	S	S	S			1	20040518			
		[04]	(P) ПРЯЖКА РЕМНЯ БЕЗОПАСНОСТИ СИДЕНИЯ								(A) BUCKLE-REAR SEAT BELT, CENTER			
		96185253	-	S	S	S	S			1	20040517			
	Y	96185253U00	-	S	S	S	S			1	20040518			
		[05]	(P) КРЫШКА НАПРАВЛЯЮЩЕЙ РЕМНЯ								(A) CAP-GUIDE PULLEY			
		96191357	-	S	S	S	S			2				
		[06]	(P) НАПРАВЛЯЮЩАЯ РЕМНЯ БЕЗОПАСНОСТИ								(A) GUIDE-SEAT BELT			
		96192165	-	S	S	S	S	&AK9		ЛВ 1	20070401			
	N	90245695U00	-	S	S	S	S	&AK9		ЛВ 1	20070320 20070819			
	O	96192165U00	-	S	S	S	S	&AK9		ЛВ 1	20070820			
		96192166	-	S	S	S	S	&AK9		ПР 1	20070819			
	Y	96192166U00	-	S	S	S	S	&AK9		ПР 1	20070820			
		[07]	(P) ВИНТ								(A) SCREW			
		09288604	-	S	S	S	S			2	19961231	7/16		
	Y	96243274	-	S	S	S	S			2	19970101 19970131	7/16		
	Y	09288604	-	S	S	S	S			2	19970201	7/16		
		[08]	(P) ВТУЛКА ДИСТАНЦИОННАЯ								(A) SLEEVE-BELT GUIDE SPACER			
	90046359	-	S	S	S	S			2	19961231				
Y	96243284	-	S	S	S	S			2	19970101 19970131				
Y	90046359	-	S	S	S	S			2	19970201				
	[09]	(P) ВИНТ								(A) SCREW				
	90040525	-	S	S	S	S			2		7/16			

7560 **РЕМНИ БЕЗОПАСНОСТИ ЗАДНЕГО СИДЕНИЯ**
REAR SEAT BELT

В З Т	№ ПОЗИЦИИ	НАИМЕНОВАНИЕ										К О Д / Д		
		НОМЕР ДЕТАЛИ	Д В Г	МОДЕЛЬ				КОМПЛЕКТАЦИЯ	Л / П	К О Л	ПРИМЕНЕНИЕ		ПРИМЕЧАНИЕ	
				I	II	III	IV				С			ПО



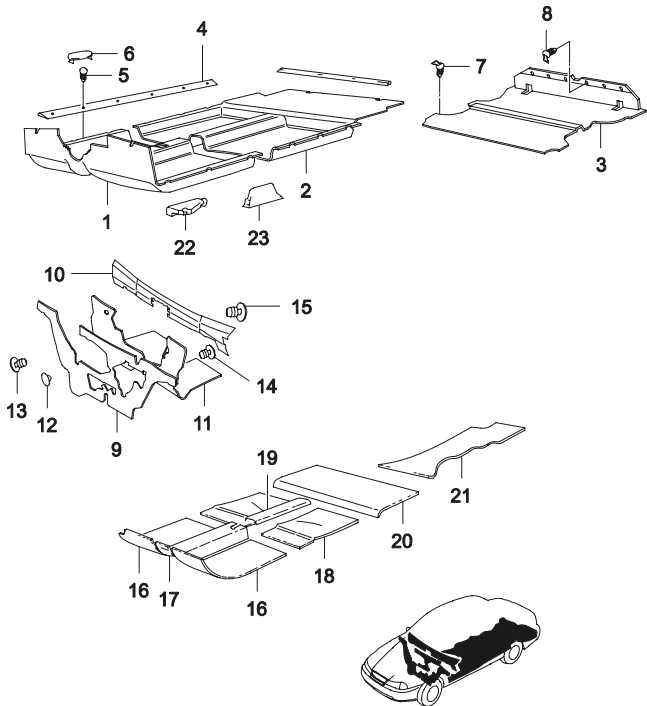
	[10] 09288604	(P) ВИНТ -	S	S	S	S				(A) SCREW 2		7/16	
	[11] 96243271	(P) ВИНТ -	S	S	S	S				(A) SCREW 2		7/16	
	[12] 09288604	(P) ВИНТ -	S	S	S	S				(A) SCREW 2		7/16	

7610

НАСТИЛ ПОЛА САЛОНА

FLOOR CARPET

В З Т	№ ПОЗИЦИИ	НАИМЕНОВАНИЕ							К О Д / Д					
		НОМЕР ДЕТАЛИ	Д В Г	МОДЕЛЬ				КОМПЛЕКТАЦИЯ		Л / П	К О Л	ПРИМЕНЕНИЕ		ПРИМЕЧАНИЕ
				I	II	III	IV					С	ПО	
	[01] 96226367	(P) НАСТИЛ ПОЛА САЛОНА, ПЕРЕДНИЙ									(A) LINING-FLOOR PANEL,FRONT 1			
	[02] 96225994	(P) НАСТИЛ ПОЛА САЛОНА, ЗАДНИЙ									(A) LINING-FLOOR PANEL,REAR 1			
	[03] 96177471	(P) НАСТИЛ ПОЛА БАГАЖНИКА									(A) MAT-FLOOR PANEL,TRUNK 1 19980205			
	N 96214727										1 19980206			
	[04] 96189264	(P) НАКЛАДКА ОБЛИЦОВОЧНАЯ									(A) COVER-ROCKER PANEL ЛВ 1 N100			
	96865032										ЛВ 1 20080201 N150			
	96189265										ПР 1 N100			
	96865033										ПР 1 20080218 N150			
	[05] 11048373	(P) ВИНТ									(A) SCREW 8 3.919			
	[06] 96193241	(P) КРЫШКА ОБЛИЦОВОЧНОЙ НАКЛАДКИ									(A) CAP-ROCKER PANEL COVER 16 20020502			
	O 96193250										16 20020503			
	96193250U00										16 20080201 N150			
	[08] 90248330	(P) КЛИПСА									(A) CLIP 8			
	[09] 96134779-B	(P) ИЗОЛЯЦИЯ ПАНЕЛИ ЩИТКА, НАРУЖНЯЯ									(A) INSULATION-DASH PANEL, OUTER 1 19961231			
	O 96134779										1 19970101 20080526			
	Y 96134779U00										1 20070812			
	[10] 96160961	(P) ИЗОЛЯЦИЯ ПАНЕЛИ ЩИТКА, ВНУТРЕННЯЯ ВЕРХНЯЯ									(A) INSULATION-DASH PANEL UPPER, INNER 1 20080526			
	Y 96160961U00										1 20070812			
	[11] 96109847	(P) ИЗОЛЯЦИЯ ПАНЕЛИ ЩИТКА, ВНУТРЕННЯЯ									(A) INSULATION-DASH PANEL, INNER 1 20071001			
	96109847U00										1 20061010 20080326			
	96109847U10										1 20080430			
	[12] 90244148	(P) ПРОБКА									(A) PLUG 6			



7610	НАСТИЛ ПОЛА САЛОНА FLOOR CARPET	В З Т	№ ПОЗИЦИИ		НАИМЕНОВАНИЕ							К О Д / Д					
			НОМЕР ДЕТАЛИ	Д В Г	МОДЕЛЬ				КОМПЛЕКТАЦИЯ	Л / П	К О Л		ПРИМЕНЕНИЕ		ПРИМЕЧАНИЕ		
					I	II	III	IV					С	ПО			
			[21]	(P) ШУМОПОГЛОТИТЕЛЬ ПОЛА БАГАЖНИКА								(A) DEADENER-TRUNK FLOOR					
		У	96156453	-	S	S	S	S					1	20030318	20050725		
		О	96156453U00	-	S	S	S	S						1	20050530		
			[22]	(P) ИЗОЛЯЦИЯ ПЕРЕДНЕЙ СТОЙКИ										(A) INSULATION-A PILLAR			
			90244140	-	S	S	S	S						ЛВ	1	20060930	
		У	90244140U00	-	S	S	S	S						ЛВ	1	20060502	
			90244141	-	S	S	S	S						ПР	1	20060930	
		У	90244141U00	-	S	S	S	S						ПР	1	20060502	
			[23]	(P) ИЗОЛЯЦИЯ СРЕДНЕЙ СТОЙКИ										(A) INSULATION-B PILLAR			
			96162022	-	S	S	S	S						2	20060919		
		У	96162022U00	-	S	S	S	S						2	20060502		

8

ОТОПЛЕНИЕ И КОНДИЦИОНИРОВАНИЕ САЛОНА

8110 ВЕНТИЛЯЦИЯ КУЗОВА

8210 ОТОПИТЕЛЬ

8220 ВЕНТИЛЯТОР ВЕНТИЛЯЦИИ КУЗОВА

8230 КОРПУС ВОЗДУХОЗАБОРНИКА КОНДИЦИОНЕРА

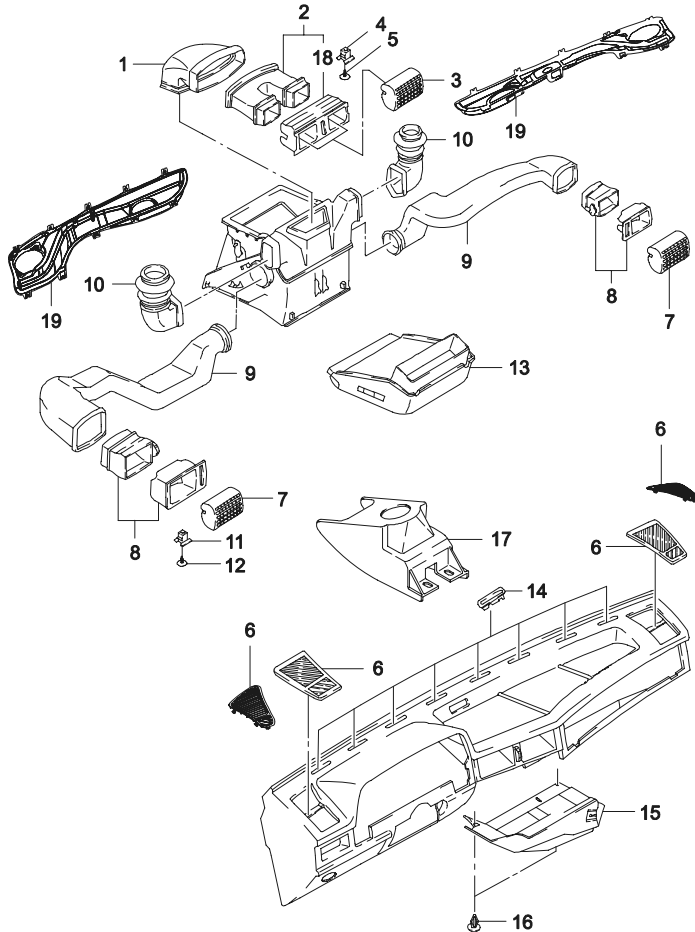
8320 КОМПРЕССОР

8330 КРЕПЛЕНИЕ КОМПРЕССОРА

8340 КОНДИЦИОНЕР

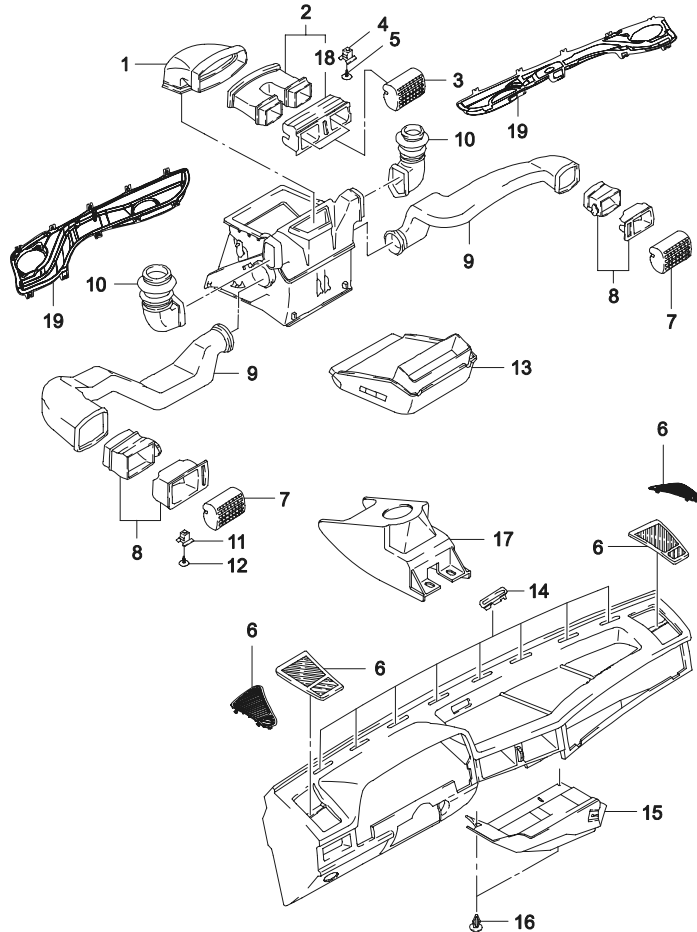
8350 УПРАВЛЕНИЕ КОНДИЦИОНЕРОМ

8110 ВЕНТИЛЯЦИЯ КУЗОВА
AIR DISTRIBUTION



В З Т	№ ПОЗИЦИИ НОМЕР ДЕТАЛИ	Д В Г	МОДЕЛЬ				КОМПЛЕКТАЦИЯ	Л / П	К О Л	ПРИМЕНЕНИЕ		ПРИМЕЧАНИЕ	К О Д / Д
			I	II	III	IV				С	ПО		
			НАИМЕНОВАНИЕ										
	[01]	(P) ВОЗДУХОПРОВОД ВЕРХНИЙ					(A) BLOCK-JUNCTION, UPPER						
	90186254	-	S	S	-	-		1		20030403			
Y	94581082	-	S	S	S	S		1		20030404			
	[02]	(P) СОПЛО ЦЕНТРАЛЬНОЕ В СБОРЕ					(A) HOUSING A-NOZZLE, CENTER						
	96189564	-	S	S	-	-		1		19990124	N100		
Y	96284818	-	S	S	S	S		1		19990125	N100		
	[03]	(P) ДЕФЛЕКТОР ЦЕНТРАЛЬНЫЙ					(A) INSERT-NOZZLE, CENTER						
	96189572	-	S	S	S	S		2			N100		
	96952015	-	S	S	S	S		2		20080201	N150		
	[04]	(P) ПРОБКА МОНТАЖНАЯ					(A) DOWEL						
	90244114	-	S	S	S	S		2					
	[05]	(P) ВИНТ					(A) SCREW						
	90185409	-	S	S	S	S		2		19961031			
Y	03160-42165	-	S	S	S	S		2		19961101	20030522		
O	94520320	-	S	S	S	S		2		20030523			
	[06]	(P) ДЕФЛЕКТОР ОБОГРЕВА БОКОВОГО СТЕКЛА					(A) NOZZLE-DEFROSTER, LATERAL						
	96165427	-	S	S	S	S		ЛВ 1			N100		
	S3131101	-	S	S	S	S		ЛВ 1		20080201	N150		
	96165484	-	S	S	S	S		ПР 1			N100		
	S3131121	-	S	S	S	S		ПР 1		20080201	N150		
	[07]	(P) ДЕФЛЕКТОР					(A) INSERT-NOZZLE, OUTER						
	96189551	-	S	S	S	S		2					
	[08]	(P) СОПЛО ВЕНТИЛЯЦИОННОЕ					(A) HOUSING-NOZZLE, OUTER						
	96189543	-	S	S	S	S		1					
	[09]	(P) ВОЗДУХОПРОВОД ВЕНТИЛЯЦИОННЫЙ					(A) HOSE-VENTILATION						
	90186249-A	-	S	S	S	S		ЛВ 1		19990804			
Y	90186249	-	S	S	S	S		ЛВ 1		19990805			
	90186250-A	-	S	S	S	S		ПР 1		19990804			
Y	90186250	-	S	S	S	S		ПР 1		19990805			
	[10]	(P) ВОЗДУХОПРОВОД ОТОПИТЕЛЯ					(A) HOSE-DEFROSTER						
	90186251	-	S	S	S	S		ЛВ 1		20061027			
Y	90186251U00	-	S	S	S	S		ЛВ 1		20060218			
	90186252	-	S	S	S	S		ПР 1		20061027			
Y	90186252U00	-	S	S	S	S		ПР 1		20060218			

8110 ВЕНТИЛЯЦИЯ КУЗОВА
AIR DISTRIBUTION

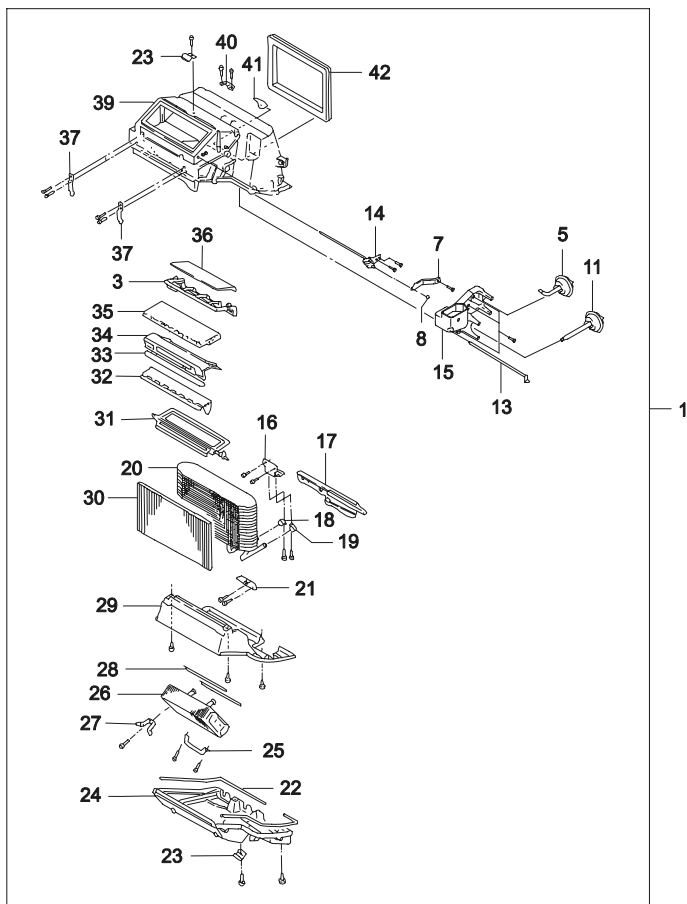


В З Т	№ ПОЗИЦИИ НОМЕР ДЕТАЛИ	НАИМЕНОВАНИЕ							К О Д / Д				
		Д В Г	МОДЕЛЬ				КОМПЛЕКТАЦИЯ	Л / П		К О Л	ПРИМЕНЕНИЕ		ПРИМЕЧАНИЕ
			I	II	III	IV					С	ПО	
	[11] 96125839	(P) ПРОБКА МОНТАЖНАЯ						(A) DOWEL 2					
	[12] 90185409	(P) ВИНТ						(A) SCREW 2 19961031					
У	03160-42165	-	S	S	S	S		2 19961101 20030522					
О	94520320	-	S	S	S	S		2 20030523					
	[13] 96226514	(P) КОРОБКА ВОЗДУХОРАСПРЕДЕЛИТЕЛЬНАЯ						(A) HOUSING-AIR DISTRIBUTION 1 19990125					
У	96226515	-	S	S	S	S		1 19990126					
	[14] 90204543	(P) РАМА ОТОПИТЕЛЯ						(A) FRAME-DEFROSTER 7 20020106 СЕРАЯ					
Н	96165425	-	S	S	S	S		7 20020107 СЕРАЯ					
	[15] 96208949	(P) КРЫШКА ВОЗДУХОРАСПРЕДЕЛИТЕЛЬНАЯ						(A) COVER-AIR CONDITIONING 1 19961231					
У	90186278	-	S	S	S	S		1 19970101 19990107					
	[16] 90099084	(P) КЛИПСА						(A) CLIP 2 19990107 19990107					
	[17] 96165705	(P) КОРПУС СОЕДИНИТЕЛЬНЫЙ ВЕНТИЛЯЦИОННЫЙ						(A) CONNECTOR-REAR DUCT 1					
	[18] 96189568	(P) СОПЛО ЦЕНТРАЛЬНОЕ ВЕНТИЛЯЦИОННОЕ						(A) HOUSING-NOZZLE,CENTER 1 N100					
	96189568	-	S	S	S	S		1 20080201 N150					
	[19] S3101121	(P) ВОЗДУХОВОД ВЕНТИЛЯЦИОННЫЙ						(A) DEFROSTER-AIR VENT DUCT ЛВ 1 20080201 N150					
	S3101131	-	S	S	S	S		ПР 1 20080201 N150					

8210

ОТОПИТЕЛЬ

EVAPORATOR(A/C)

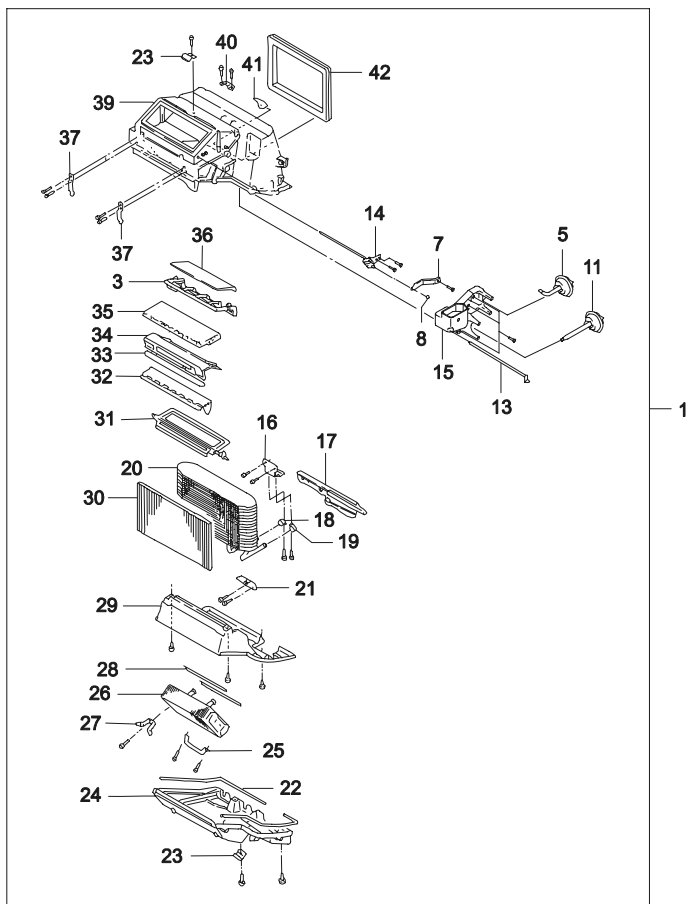


В З Т	№ ПОЗИЦИИ		НАИМЕНОВАНИЕ							К О Д / Д			
	НОМЕР ДЕТАЛИ	Д В Г	МОДЕЛЬ				КОМПЛЕКТАЦИЯ	Л / П	К О Л		ПРИМЕНЕНИЕ		ПРИМЕЧАНИЕ
			I	II	III	IV					С	ПО	
	[01]	(P) ОТОПИТЕЛЬ В СБОРЕ									(A) AIR CONDITIONER A		
	52455943	- S S S S &C59							1		20080120		TL
Y	52455943U00	- S S S S &C59							1		20061120		
	96191007-A	- O O O O &C60							1		19961031		TH
Y	96191007	- O O O O &C60							1		19961101 20020305		TH
O	96191007-A	- O O O O &C60							1		20020306 20030317		TH
Y	94581185	- O O O O &C60							1		20030318 20080120		
	94581185U00	- O O O O &C60							1		20061120		
	[03]	(P) РАМА									(A) FRAME		
	03092880	- S S S S							1				
	[05]	(P) ИСПАРИТЕЛЬ ВАКУУМНЫЙ									(A) ACTUATOR-VACUUM		
	01996778	- S S S S							1			MODE	
	[07]	(P) РЫЧАГ									(A) LEVER		
	03053003	- S S S S							1				
	[08]	(P) ФИКСАТОР									(A) RETAINER		
	03039831	- S S S S							1				
	[11]	(P) ИСПАРИТЕЛЬ ВАКУУМНЫЙ									(A) ACTUATOR-VACUUM		
	01996813	- S S S S							1				
	[13]	(P) ОСЬ									(A) SHAFT		
	03095890	- S S S S							1			L=83	
	[14]	(P) ОСЬ									(A) SHAFT		
	03059834	- S S S S							1				
	[15]	(P) ВОЗДУХОВОД ОТОПИТЕЛЯ									(A) DUCT-AIR DEFROSTER		
	52460603	- S S S S &REF							1				
	[16]	(P) КРОНШТЕЙН									(A) BRACKET		
	611524	- O O O O &C60							1				
	[17]	(P) ПРОКЛАДКА									(A) SEAL-TUBE&MOUNTING		
	611559	- S S S S &C59							1				
	611523	- O O O O &C60							1				
	[18]	(P) ЗАЖИМ									(A) CLAMP		
	611525	- O O O O &C60							1				
	[20]	(P) РАДИАТОР ИСПАРИТЕЛЯ									(A) CORE-EVAPORATOR		
	611114	- O O O O &C60							1				
	[21]	(P) КРОНШТЕЙН КРЕПЛЕНИЯ ИСПАРИТЕЛЯ									(A) BRACKET-EVAPORATOR MOUNT		

8210

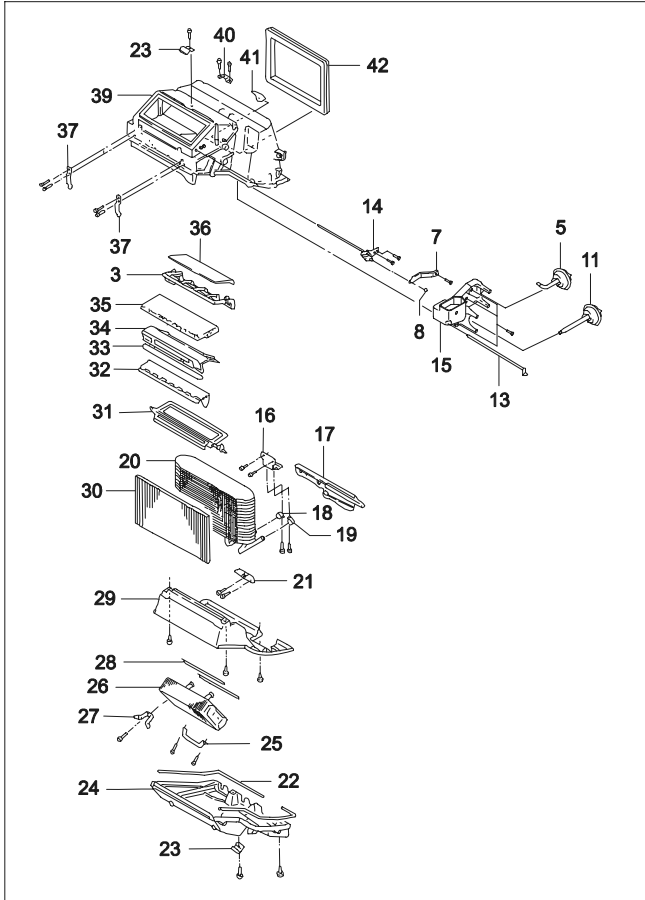
ОТОПИТЕЛЬ

EVAPORATOR(A/C)



В З Т	№ ПОЗИЦИИ		НАИМЕНОВАНИЕ					К О Д / Д					
	НОМЕР ДЕТАЛИ	Д В Г	МОДЕЛЬ				КОМПЛЕКТАЦИЯ		Л / П	К О Л	ПРИМЕНЕНИЕ		ПРИМЕЧАНИЕ
			I	II	III	IV					С	ПО	
	[21] 03047731	(P) КРОНШТЕЙН КРЕПЛЕНИЯ ИСПАРИТЕЛЯ - O O O O &C60								(A) BRACKET-EVAPORATOR MOUNT 1			
	[22] 03092106	(P) ПРОКЛАДКА - S S S S								(A) GASKET 1			
	[23] 03090162	(P) ЗАЖИМ - S S S S								(A) CLIP 2			
	[24] 611556	(P) КРЫШКА - S S S S								(A) COVER-HEATER&EVAPORATOR CORE 1			
	[25] 03031556	(P) РЕМЕНЬ РАДИАТОРА ИСПАРИТЕЛЯ - S S S S								(A) STRAP-CORE MOUNTING 1			
	[26] 03059812	(P) РАДИАТОР ОТОПИТЕЛЯ - S S S S								(A) CORE-HEATER 1			
	[27] 03047726	(P) КРЕПЛЕНИЕ РАДИАТОРА ОТОПИТЕЛЯ - S S S S								(A) CLAMP-HEATER CORE MOUNT 2			
	[28] 03048242	(P) ПРОКЛАДКА - S S S S								(A) SEAL 1			
	[29] 03047021	(P) КОЖУХ РАДИАТОРА ОТОПИТЕЛЯ - S S S S								(A) SHROUD-HEATER CORE 1			
	[30] 03053193	(P) ФИЛЬТР ВОДЯНОЙ РАДИАТОРА ИСПАРИТЕЛЯ - S S S S								(A) FILTER-WATER CORE 1			
	[31] 03053000	(P) ЗАСЛОНКА УПРАВЛЕНИЯ ВОЗДУХОПРИТОКОМ - S S S S								(A) VALVE-TEMPERATURE 1			
	[32] 03059831	(P) ЗАСЛОНКА ОТОПИТЕЛЯ И ИСПАРИТЕЛЯ - S S S S								(A) VALVE-HEATER&EVAPORATOR 1			
	[33] 03047724	(P) ПРОКЛАДКА ИСПАРИТЕЛЯ И КОРПУСА - S S S S								(A) SEAL-EVAPORATOR&CASE 1			
	[34] 03093014	(P) СТОЙКА ОТОПИТЕЛЯ И ИСПАРИТЕЛЯ - S S S S								(A) SEAT-HEATER&EVAPORATOR 1			
	[35] 03092957	(P) ЗАСЛОНКА С ПРОКЛАДКОЙ - S S S S								(A) VALVE-W/SEAL 1			
	[36] 03092814	(P) ПРОКЛАДКА ОТОПИТЕЛЯ И ИСПАРИТЕЛЯ - S S S S								(A) SEAL-HEATER&EVAPORATOR 1			
	[37] 03090709	(P) ЗАЖИМ - S S S S								(A) CLIP 2			

8210 ОТОПИТЕЛЬ
EVAPORATOR(A/C)

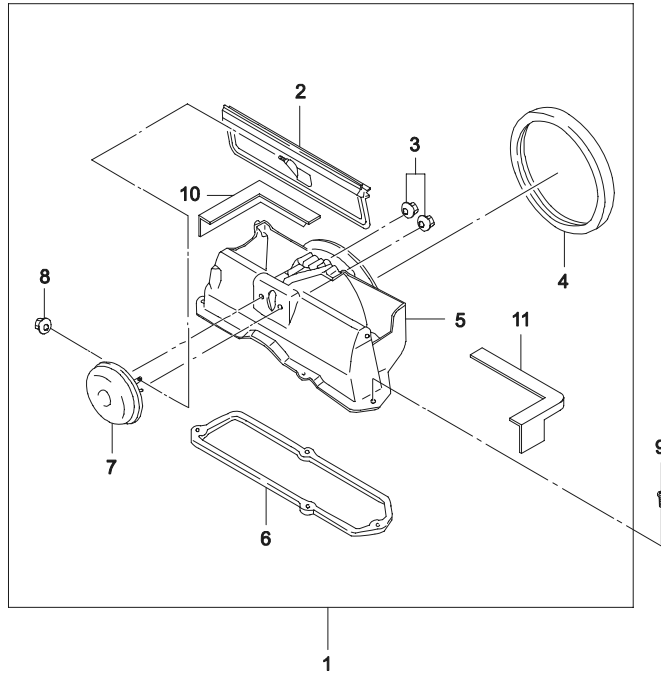


В З Т	№ ПОЗИЦИИ	НАИМЕНОВАНИЕ										К О Д / Д		
		НОМЕР ДЕТАЛИ	Д В Г	МОДЕЛЬ				КОМПЛЕКТАЦИЯ	Л / П	К О Л	ПРИМЕНЕНИЕ		ПРИМЕЧАНИЕ	
				I	II	III	IV				С			ПО
	[39] 611557	(P) КОРПУС ОТОПИТЕЛЯ И ИСПАРИТЕЛЯ						(A) CASE-HEATER & EVAPORATOR			1			
	[40] 03092894	(P) КРОНШТЕЙН ОТОПИТЕЛЯ И ИСПАРИТЕЛЯ						(A) BRACKET-HEATER&EVAPORATOR			1			
	[41] 03092848	(P) ДЕФЛЕКТОР ВОЗДУШНЫЙ						(A) BAFFLE-AIR			1			
	[42] 03056661	(P) ПРОКЛАДКА РАДИАТОРА ИСПАРИТЕЛЯ						(A) SEAL-EVAPORATOR CORE			1			

8230

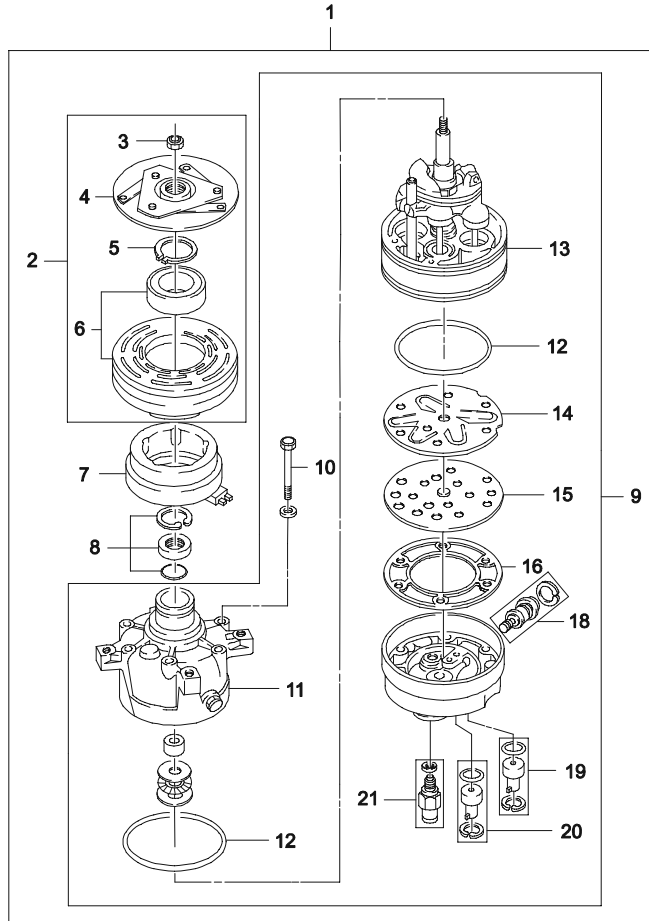
КОРПУС ВОЗДУХОЗАБОРНИКА КОНДИЦИОНЕРА

AIR INLET HOUSING(A/C)



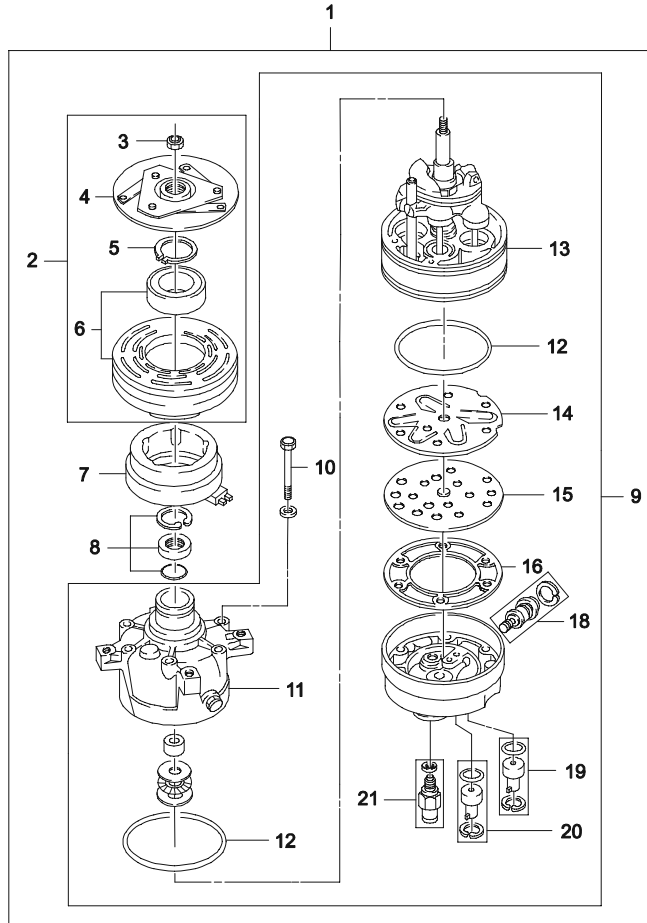
В З Т	№ ПОЗИЦИИ НОМЕР ДЕТАЛИ	Д В Г	МОДЕЛЬ				КОМПЛЕКТАЦИЯ	Л / П	К О Л	ПРИМЕНЕНИЕ		ПРИМЕЧАНИЕ	К О Д / Д
			I	II	III	IV				С	ПО		
	[01] 96134555-A У 96134555 О 96134555-A У 94581157	(P) ВОЗДУХОЗАБОРНИК В СБОРЕ - S S S S							(A) HOUSING A-AIR INLET 1 19961031 1 19961101 20030430 1 20020206 20030430 1 20030501				
	[02] 03055528	(P) ЗАСЛОНКА УПРАВЛЕНИЯ ВОЗДУХОПРИТОКОМ - S S S S							(A) VALVE-AIR INLET 1				
	[03] 11502523	(P) ГАЙКА - S S S S							(A) NUT 1 M5X15				
	[04] 03050639	(P) ПРОКЛАДКА КОРПУСА ВОЗДУХОПРИТОКА - S S S S							(A) GASKET-AIR INLET 1				
	[05] 03055624	(P) КОРПУС ВОЗДУХОПРИТОКА - S S S S							(A) CASE-AIR INLET 1				
	[06] 96241670	(P) ПРОКЛАДКА - S S S S							(A) GASKET-AIR INLET MOUNTING 1				
	[07] 03055485 У 96233457	(P) ИСПАРИТЕЛЬ ВАКУУМНЫЙ - S S S S - S S S S							(A) ACTUATOR-VACUUM 1 19960631 1 19960701				
	[08] 11501937	(P) ГАЙКА - S S S S							(A) NUT 2				
	[09] 96167538	(P) ВИНТ КРЕПЛЕНИЯ КОРПУСА - S S S S							(A) SCREW-HOUSING 4 6.3X24				
	[10] 610809	(P) УПЛОТНЕНИЕ - S S S S							(A) SEAL-CLIP 4				
	[11] 610810	(P) УПЛОТНЕНИЕ - S S S S							(A) SEAL-CLIP 4				

8320 КОМПРЕССОР
COMPRESSOR



В З Т	№ ПОЗИЦИИ		НАИМЕНОВАНИЕ							К О Д / Д			
	НОМЕР ДЕТАЛИ	Д В Г	МОДЕЛЬ				КОМПЛЕКТАЦИЯ	Л / П	К О Л		ПРИМЕНЕНИЕ		ПРИМЕЧАНИЕ
			I	II	III	IV					С	ПО	
	[01] 96191807	(P) КОМПРЕССОР	-	○	○	○	○	8C60	(A) COMPRESSOR A			1	
	[02] NP1072	(P) МУФТА И ШКИВ	-	○	○	○	○		(A) CLUTCH&PULLEY KIT			1	
	[03] 6557414	(P) ГАЙКА	-	○	○	○	○		(A) NUT			1	
У	96407526	(P) МУФТА КОМПРЕССОРА В СБОРЕ	-	○	○	○	○		(A) DRIVE A-CLUTCH			1	
	[04] 6552807	(P) МУФТА КОМПРЕССОРА В СБОРЕ	-	○	○	○	○		(A) DRIVE A-CLUTCH			1	
О	713402	(P) КОЛЬЦО СТОПОРНОЕ	-	○	○	○	○		(A) RING-RETAINING			1	
	[05] 6557617	(P) КОЛЬЦО СТОПОРНОЕ	-	○	○	○	○		(A) RING-RETAINING			1	
	[06] 713074	(P) ШКИВ И ПОДШИПНИК	-	○	○	○	○		(A) PULLEY&BEARING A			1	
О	713403	(P) ШКИВ И ПОДШИПНИК	-	○	○	○	○		(A) PULLEY&BEARING A			1	
	[07] SP0244	(P) КАТУШКА ЭЛЕКТРОМАГНИТНАЯ И ПОДШИПНИК	-	○	○	○	○		(A) COIL&BEARING A			1	
	[08] 6557616	(P) КОМПЛЕКТ ВТУЛКИ И КОЛЕЦ	-	○	○	○	○		(A) LOCK&SLEEVE KIT			1	
	[09] SP0246	(P) УЗЕЛ СБОРОЧНЫЙ КОМПРЕССОРА	-	○	○	○	○		(A) COMPRESSOR SUB A			1	
	[10] 6559617	(P) БОЛТ	-	○	○	○	○		(A) BOLT			6	
	[11] N/S(9)	(P) КАРТЕР	-						(A) HEAD-FRONT				
	[12] 06557662	(P) КОЛЬЦО УПЛОТНИТЕЛЬНОЕ	-	○	○	○	○		(A) RING-O FR HEAD, CYLINDER			1	
	[13] N/S(9)	(P) БЛОК ЦИЛИНДРОВ С ВАЛОМ	-						(A) CYLINDER-SHAFT&GUIDE PIN				
	[14] 6559801	(P) ПЛАСТИНА С ЛЕПЕСТКОВЫМИ КЛАПАНАМИ	-	○	○	○	○		(A) REED-SUCTION			1	
	[15] 6559802	(P) ПЛАСТИНА РАСПРЕДЕЛИТЕЛЬНАЯ	-	○	○	○	○		(A) PLATE-VALVE			1	
	[16]	(P) ПРОКЛАДКА ЗАДНЕЙ КРЫШКИ	-						(A) GASKET-HEAD				

8320 КОМПРЕССОР
COMPRESSOR

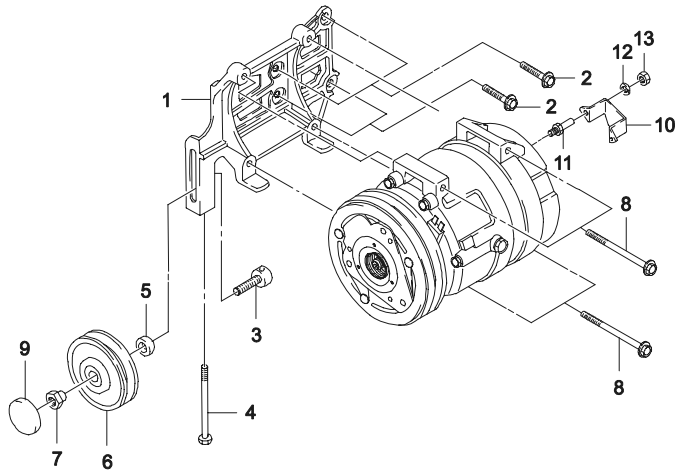


В З Т	№ ПОЗИЦИИ	НАИМЕНОВАНИЕ										К О Д / Д		
		НОМЕР ДЕТАЛИ	Д В Г	МОДЕЛЬ				КОМПЛЕКТАЦИЯ	Л / П	К О Л	ПРИМЕНЕНИЕ		ПРИМЕЧАНИЕ	
				I	II	III	IV				С			ПО
	[16] 6559628	(P) ПРОКЛАДКА ЗАДНЕЙ КРЫШКИ -		0	0	0	0				(A) GASKET-HEAD 1			
	[18] 713017	(P) КЛАПАН УПРАВЛЕНИЯ КОМПРЕССОРОМ -		0	0	0	0	&REF			(A) VALVE KIT-CONTROL 1			
	[19] NP1430	(P) ВКЛЮЧАТЕЛЬ ПРЕРЫВАТЕЛЯ -		0	0	0	0	&REF			(A) SWITCH KIT-CUT OUT 1			
	[20] NP1429	(P) КОМПЛЕКТ ВКЛЮЧАТЕЛЯ ВЕНТИЛЯТОРА -		0	0	0	0	&REF			(A) SWITCH KIT-FAN CYCLING 1			
	[21] 6552743	(P) КЛАПАН РЕДУКЦИОННЫЙ -		0	0	0	0				(A) VALVE-HIGH PRESSURE RELIF 1			

8330

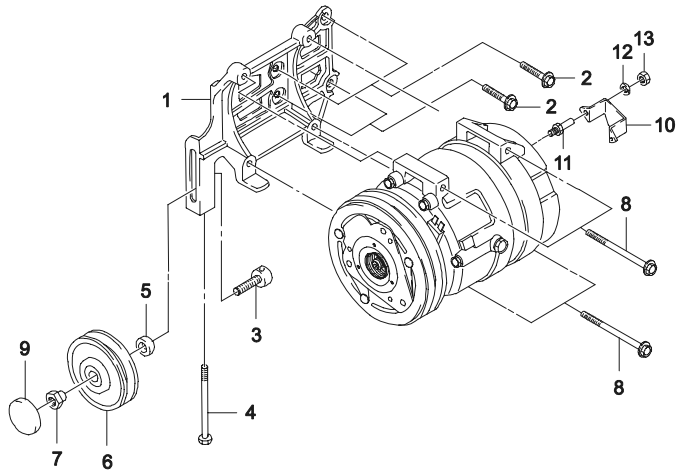
КРЕПЛЕНИЕ КОМПРЕССОРА

COMPRESSOR FIXED

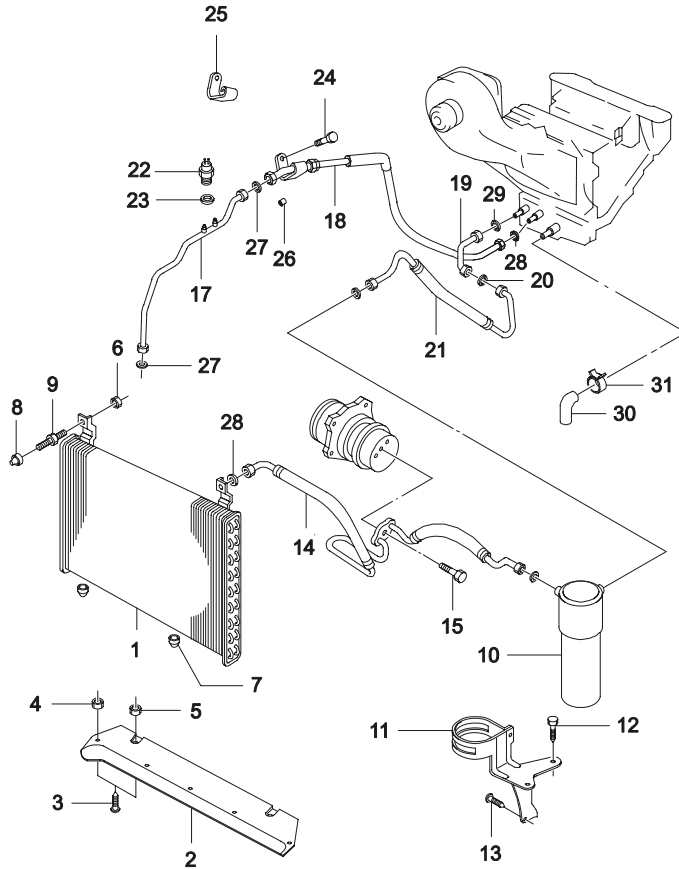


В З Т	№ ПОЗИЦИИ НОМЕР ДЕТАЛИ	Д В Г	МОДЕЛЬ				КОМПЛЕКТАЦИЯ	Л / П	К О Л	ПРИМЕНЕНИЕ		ПРИМЕЧАНИЕ	К О Д / Д
			I	II	III	IV				С	ПО		
	[01]	(P) КРОНШТЕЙН КРЕПЛЕНИЯ КОМПРЕССОРА					(A) BRACKET-COMPRESSOR						
	96180925	Y	0	0	-	-	&LX6	1		19981129			
	O 96353012	Y	0	0	-	-	&LX6	1		19981130			
	96353013	V6	-	-	0	0	&L43/L44	1		20020801			
	[02]	(P) ВИНТ					(A) SCREW						
	96180956	-	0	0	0	0		4		19961231	M10X25		
	Y 01517-08853	-	0	0	0	0		4		19970101	20030825	M10X25	
	O 94500452	-	0	0	0	0		4		20030826		M10X25	
	[03]	(P) ОСЬ ШКИВА НАТЯЖИТЕЛЯ					(A) SLIDING PIECE						
	96193361	-	0	0	0	0		1					
	[04]	(P) ВИНТ					(A) SCREW-TENSION						
	96180940	-	0	0	0	0		1		19961031			
	Y 09100-08008	-	0	0	0	0		1		19961101	20030615		
	O 94500783	-	0	0	0	0		1		20030616			
	[05]	(P) ВТУЛКА					(A) SPACER						
	96209433	-	0	0	0	0		1					
	[06]	(P) ШКИВ НАТЯЖНОЙ В СБОРЕ					(A) PULLEY A						
	96208428	-	0	0	0	0		1				13A TYPE	
	[07]	(P) ГАЙКА					(A) NUT						
	11069873	-	0	0	0	0		1		20010129	M10X1.5		
	Y 09159-10007	-	0	0	0	0		1		20010130	20030524	M10X1.5	
	O 94515383	-	0	0	0	0		1		20030525		M10X1.5	
	[08]	(P) ВИНТ					(A) SCREW-FLANGED						
	96180956	-	0	0	0	0		4		19961231			
	Y 01517-08853	-	0	0	0	0		4		19970101	20030825		
	O 94500452	-	0	0	0	0		4		20030826			
	[09]	(P) КРЫШКА ПЫЛЕЗАЩИТНАЯ					(A) COVER-DUST						
	96187507	-	0	0	0	0		1					
	[10]	(P) ПЛАСТИНА ЗАЩИТНАЯ					(A) PLATE-GUARD						
	96158346	-	0	0	0	0		1					
	[11]	(P) ШПИЛЬКА					(A) STUD						
	90245146	-	0	0	0	0		3					
	[12]	(P) ШАЙБА ПРУЖИННАЯ					(A) WASHER-SPRING						
	11043016	-	0	0	0	0		3		20000704		8	

8330	КРЕПЛЕНИЕ КОМПРЕССОРА COMPRESSOR FIXED	В З Т	№ ПОЗИЦИИ		НАИМЕНОВАНИЕ							К О Д / Д			
			НОМЕР ДЕТАЛИ	Д В Г	МОДЕЛЬ				КОМПЛЕКТАЦИЯ	Л / П	К О Л		ПРИМЕНЕНИЕ		ПРИМЕЧАНИЕ
					I	II	III	IV					С	ПО	
			[12]	(P) ШАЙБА ПРУЖИННАЯ								(A) WASHER-SPRING			
			У 08311-38082	-	0	0	0	0				3	20000705	20021015	8
			У 08311-38083	-	0	0	0	0				3	20021016	20030409	8
			О 94515067	-	0	0	0	0				3	20030410		8
			[13]	(P) ГАЙКА								(A) NUT			
			11014033	-	0	0	0	0				3	20000704		М8
			У 08311-38082	-	0	0	0	0				3	20000705	20021015	М8
			У 08311-38083	-	0	0	0	0				3	20021016	20030409	М8
			О 94515067	-	0	0	0	0				3	20030410		М8

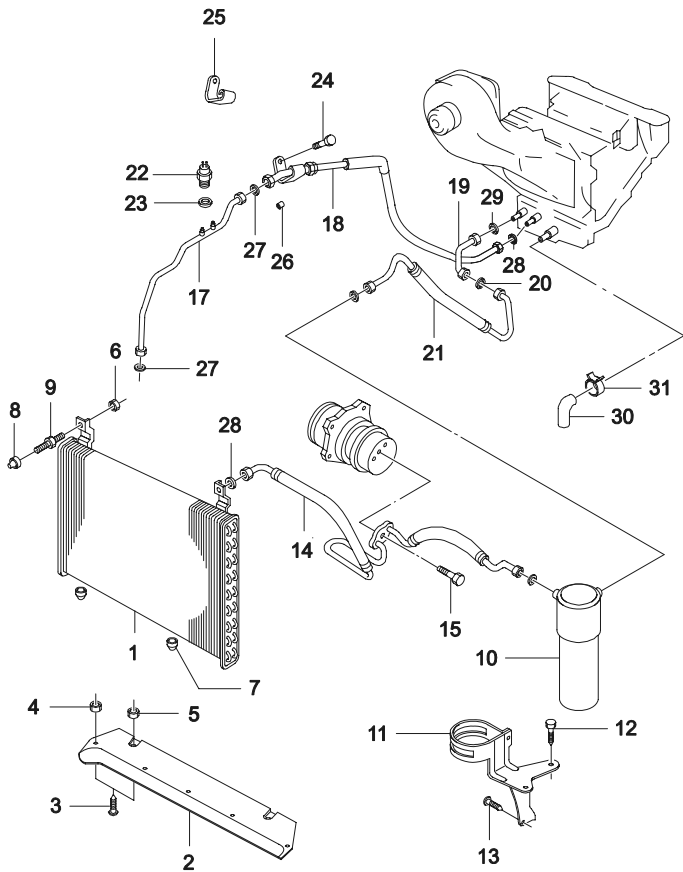


8340 КОНДИЦИОНЕР
AIR-CON HOSE & PIPE LINE



В З Т	№ ПОЗИЦИИ НОМЕР ДЕТАЛИ	НАИМЕНОВАНИЕ									К О Д / Д		
		Д В Г	МОДЕЛЬ				КОМПЛЕКТАЦИЯ	Л / П	К О Л П	ПРИМЕНЕНИЕ		ПРИМЕЧАНИЕ	
			I	II	III	IV				С			ПО
	[01] 96164823 O 96265216 Y 96265216U00	(P)	РАДИАТОР КОНДИЦИОНЕРА					(A)	CONDENSER A				
		-	O O O O	&C60	&REF-VAT			1		19980319			
		-	O O O O	&C60	&REF-VAT			1		19980320			
		-	O O O O	&C60	&REF-VAT			1		20060902			
	[02] 96122364	(P)	ОПОРА ПЕРЕДНЯЯ					(A)	AIR DAM-FRONT				
		-	O O O O	&C60				1					
	[03] 10080305 N 94500766	(P)	ВИНТ					(A)	SCREW				
		-	O O O O	&C60				5		19960725	4.2X1.41X16		
		-	O O O O	&C60				2		20080222	M6X12		
	[04] 96213926 Y 09148-04017	(P)	ГАЙКА					(A)	NUT				
		-	O O O O	&C60				3		19961031			
		-	O O O O	&C60				3		19961101			
	[05] 08948104	(P)	ГАЙКА СПЕЦИАЛЬНАЯ					(A)	NUT-SPECIAL				
		-	O O O O	&C60				2		20040901			
	[06] 11063471 Y 09159-06001 O 94515333	(P)	ГАЙКА					(A)	NUT				
		-	O O O O	&C60				2		19961031	M6X1.0		
		-	O O O O	&C60				2		19961101	20030520	M6X1.0	
		-	O O O O	&C60				2		20030521		M6X1.0	
	[07] 90245007	(P)	УПЛОТНЕНИЕ ИЗОЛЯЦИОННОЕ					(A)	GROMMET-INSULATING				
		-	O O O O	&C60				2					
	[08] 90245100	(P)	ГАЙКА РАСШИРИТЕЛЬНАЯ					(A)	NUT-EXPANSION				
		-	O O O O	&C60				2					
	[09] 90244956 O 94581111	(P)	ПОДУШКА РАДИАТОРА КОНДИЦИОНЕРА					(A)	BUMPER-CONDENSER				
		-	O O O O	&C60				2		20030429			
		-	O O O O	&C60				2		20030430			
	[10] HR132836 O T3870011	(P)	БАЧОК ХЛАДАГЕНТА					(A)	ACCUMULATOR A				
		-	O O O O	&C60	&REF			1		20061124			
		-	O O O O	&C60	&REF			1		20060220			
	[11] 96178549 N 96216226 N 96178549U00	(P)	КРОНШТЕЙН БАЧКА ХЛАДАГЕНТА					(A)	BRACKET-ACCUMULATOR				
		-	O O O O	&C60	-EEC/XRA			1		20040301			
		-	O O O O	&C60	-EEC/XRA			1		20040302	20050429		
		-	O O O O	&C60	-EEC/XRA			1		20050430			
	[12] 96133618	(P)	ВИНТ КРЕПЛЕНИЯ БАЧКА ХЛАДАГЕНТА					(A)	SCREW-ACCUMULATOR BRACKET				
		-	O O O O	&C60				2					

8340 КОНДИЦИОНЕР
AIR-CON HOSE & PIPE LINE

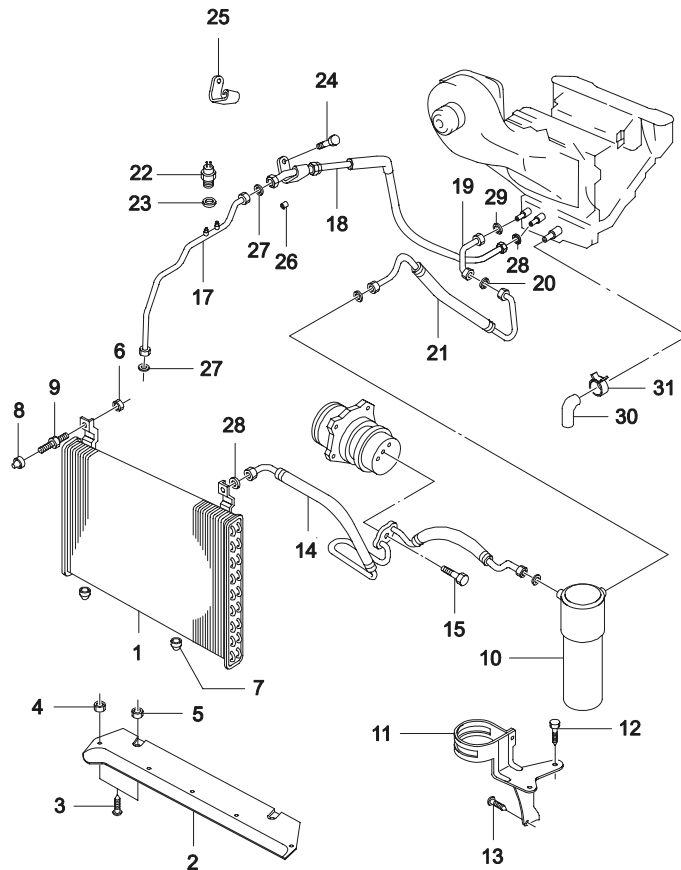


В З Т	№ ПОЗИЦИИ НОМЕР ДЕТАЛИ	НАИМЕНОВАНИЕ										К О Д / Д				
		Д В Г	МОДЕЛЬ				КОМПЛЕКТАЦИЯ	Л / П	К О Л	ПРИМЕНЕНИЕ			ПРИМЕЧАНИЕ			
			I	II	III	IV				С	ПО					
	[13] 11072641	(P) ВИНТ					&C60			(A) SCREW						
Y	03152-63163	-	0	0	0	0	&C60		1	19961231	19961231	6.3X16Z2				YD
Y	09139-06006	-	0	0	0	0	&C60		1	19970101	19970531	6.3X16Z2				YD
O	94520583	-	0	0	0	0	&C60		1	19970601	20030404	6.3X16Z2				
	[14] 96178550-A	(P) ШЛАНГ ХЛАДАГЕНТА					&C60&REF			(A) HOSE-SUCT&DISCH FREON						
Y	96297630	-	0	0	0	0	&C60&REF		1	19990629	20001002					ZD
O	96348811	-	0	0	0	0	&C60&REF		1	20001003	20080326					
	96348811U00	-	0	0	0	0	&C60&REF&NM7/NN7		1	20060902						
	96887348	-	0	0	0	0	&C60&REF&NN1		1	20071224	20071224					
Y	96887348U00	-	0	0	0	0	&C60&REF&NN1		1	20071224						
	[15] 11040075	(P) ВИНТ					&C60			(A) SCREW						
	[17] 96185078	(P) ТРУБКА РАДИАТОРА КОНДИЦИОНЕРА					&C60&REF			(A) PIPE-CONDENSOR LIQUID						
O	96348815	-	0	0	0	0	&C60&REF		1	20001005	20070530					ZJ
Y	96348815U00	-	0	0	0	0	&C60&REF		1	20060917						
	[18] 96178546	(P) ТРУБКА ИСПАРИТЕЛЯ					&C60&REF			(A) PIPE-EVAPORATOR LIQUID						
	96178546U00	-	0	0	0	0	&C60&REF		1	20060917						ZK
	[19] 96167933	(P) ТРУБКА ИСПАРИТЕЛЯ	Y	0	0	-	&LX6&C60&REF			(A) PIPE-SUCTION, EVAPORATOR						
	96185065	V6	-	-	0	0	&L43&C60&REF		1	20020801	20070320					YD
Y	96185065U00	V6	-	-	0	0	&L43/L44&C60&REF		1	20060918						
	[20] 96185076	(P) КОЛЬЦО					&C60&REF			(A) RING-O						
Y	09280-18001	-	0	0	0	0	&C60&REF		1			15.49X2.62				
O	94535513	-	0	0	0	0	&C60&REF		1			15.49X2.62				
	[21] 96208508	(P) ШЛАНГ НАГНЕТАЮЩИЙ ХЛАДАГЕНТА					&C60&REF			(A) HOSE-REFRIGERANT SUCTION						
Y	96348812	-	0	0	0	0	&C60&REF		1	20001019	20060616					YN
N	96379381	-	0	0	0	0	&C60&REF		1	20060616	20070611					
O	96348812U00	-	0	0	0	0	&C60&REF		1	20060918						

8340

КОНДИЦИОНЕР

AIR-CON HOSE & PIPE LINE

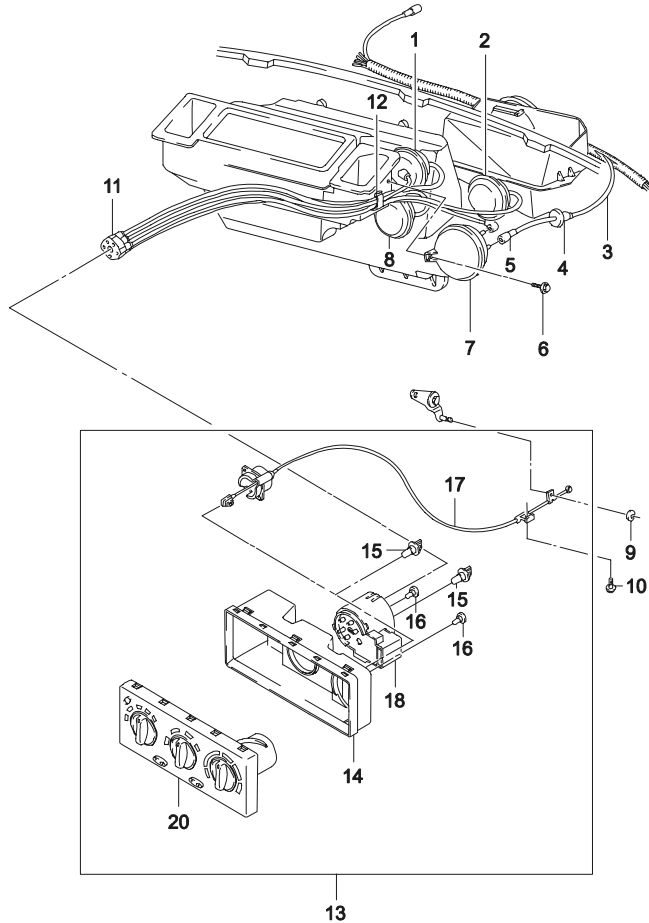


В З Т	№ ПОЗИЦИИ		НАИМЕНОВАНИЕ							К О Д / Д			
	НОМЕР ДЕТАЛИ	Д В Г	МОДЕЛЬ				КОМПЛЕКТАЦИЯ	Л / П	К О Л		ПРИМЕНЕНИЕ		ПРИМЕЧАНИЕ
			I	II	III	IV					С	ПО	
	[22]	(P) ВЫКЛЮЧАТЕЛЬ КОМПРЕССОРА								(A) SWITCH-COMPRESSOR CUT OFF			
	96177469	-	0	0	0	0	&C60&REF	1		19961031			
	O 96213038	-	0	0	0	0	&C60&REF	1		19961101			
	[23]	(P) КОЛЬЦО								(A) O RING			
	96176436	-	0	0	0	0	&C60	1		19970331	6.4X1.9		
	Y 09280-08001	-	0	0	0	0	&C60	1		19970401	20050103	6.4X1.9	
	O 94535490	-	0	0	0	0	&C60	1		20050104		6.4X1.9	
	[24]	(P) ВИНТ								(A) SCREW			
	11072642	-	0	0	0	0	&C60	1				6.3X16	
	[25]	(P) ЗАЖИМ								(A) CLIP-MOUNTING			
	96176239	-	0	0	0	0	&C60	1		20000906			
	[26]	(P) ПЕРЕХОДНИК								(A) ORIFICE			
	1845404	-	0	0	0	0	&C60	1					
	[27]	(P) КОЛЬЦО								(A) O RING			
	09280-18002	-	0	0	0	0	&C60&REF	1				7.65X1.78	
	[28]	(P) КОЛЬЦО								(A) O RING			
	09280-12001	-	0	0	0	0	&C60&REF	3				10.82X1.78	
	[29]	(P) КОЛЬЦО								(A) O RING			
	09280-18002	-	0	0	0	0	&C60&REF	3				16.3X2.0	
	[30]	(P) ШЛАНГ ДРЕНАЖНЫЙ								(A) HOSE-WATER DRAIN			
	90239786	-	0	0	0	0	&C60	1		19981110			
	Y 96190676	-	0	0	0	0	&C60	1		19981111	19990131		
	O 96211764	-	0	0	0	0	&C60	1		19990201			
	[31]	(P) ХОМУТ								(A) CLAMP-HOSE			
	96130857	-	0	0	0	0	&C60	1		19961231		LC 25	
	Y 09401-20401	-	0	0	0	0	&C60	1		19970101	20000920	LC 25	
	Y 09401-20406	-	0	0	0	0	&C60	1		20000921	20030619	LC 25	
	O 94530055	-	0	0	0	0	&C60	1		20030501		LC 25	

8350

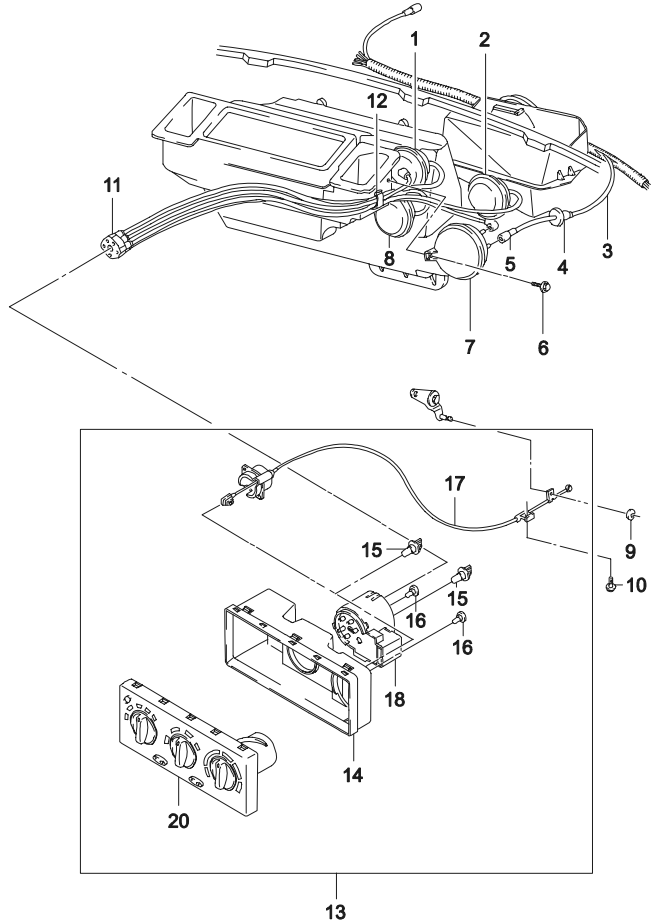
УПРАВЛЕНИЕ КОНДИЦИОНЕРОМ

AIR-CON VACUUM CONTROL



В З Т	№ ПОЗИЦИИ		НАИМЕНОВАНИЕ							К О Д / Д			
	НОМЕР ДЕТАЛИ	Д В Г	МОДЕЛЬ				КОМПЛЕКТАЦИЯ	Л / П	К О Л		ПРИМЕНЕНИЕ		ПРИМЕЧАНИЕ
			I	II	III	IV					С	ПО	
	[01] 01996778	(P)	АКТИВАТОР ВАКУУМНЫЙ	-	S	S	S	S	(A) ACTUATOR-VACUUM	1		РЕЖИМНЫЙ	
	[02] 03055485	(P)	АКТИВАТОР ВАКУУМНЫЙ	-	S	S	S	S	(A) ACTUATOR-VACUUM	1		ВСАСЫВАЮЩИЙ	
	[03] 96116018	(P)	ТРУБКА ВАКУУМНАЯ	-	O	O	O	O	(A) PIPE-VACUUM	1	19961231		
	O 96241673	(P)	ТРУБКА ВАКУУМНАЯ	-	O	O	O	O	(A) PIPE-VACUUM	1	19970101		
	[04] 90124885	(P)	УПЛОТНИТЕЛЬ ВАКУУМНОЙ ТРУБКИ	-	S	S	S	S	(A) GROMMET-PIPE VACUUM	1			
	[05] 90076677	(P)	ШЛАНГ ВАКУУМНЫЙ	-	S	S	S	S	(A) HOSE-VACUUM TANK&PIPE	1			
	[06] 11069291	(P)	ВИНТ	-	S	S	S	S	(A) SCREW	1		4.8X13Z2	
	[07] 96166714	(P)	ВАКУУМ	-	S	S	S	S	(A) TANK-VACUUM	1	19960630		
	O 96233457	(P)	ВАКУУМ	-	S	S	S	S	(A) TANK-VACUUM	1	19960701		
	[08] 01996813	(P)	АКТИВАТОР ВАКУУМНЫЙ	-	S	S	S	S	(A) ACTUATOR-VACUUM	1			
	[09] 08941997	(P)	ЗАЖИМ ПРУЖИННЫЙ	-	S	S	S	S	(A) CLIP-SPRING	1	19961130		
	Y 09148-04009	(P)	ЗАЖИМ ПРУЖИННЫЙ	-	S	S	S	S	(A) CLIP-SPRING	1	19961201 20030523		
	O 94515249	(P)	ЗАЖИМ ПРУЖИННЫЙ	-	S	S	S	S	(A) CLIP-SPRING	1	20030524		
	[10] 11038732	(P)	ВИНТ	-	S	S	S	S	(A) SCREW	1		3.9X13	
	[11] 96178551	(P)	ШЛАНГ ВАКУУМНЫЙ В СБОРЕ	-	S	S	S	S	(A) HOSE A-VACUUM	1			
	[12] 90104279	(P)	ЗАЖИМ ПРУЖИННЫЙ	-	S	S	S	S	(A) CLAMP-SPRING	1			
	[13] 96222507	(P)	ПАНЕЛЬ УПРАВЛЕНИЯ ОТОПИТЕЛЕМ В СБОРЕ	-	S	S	S	S	(A) SWITCH A-AIR CON CONTROL	1			CN
	96222508	(P)	ПАНЕЛЬ УПРАВЛЕНИЯ ОТОПИТЕЛЕМ В СБОРЕ	-	O	O	O	O	(A) SWITCH A-AIR CON CONTROL	1			CP
	[14] 159087	(P)	КОРПУС ПАНЕЛИ УПРАВЛЕНИЯ	-	S	S	S	S	(A) HOUSING-CONTROL SWITCH	1			
	[15]	(P)	ЦОКОЛЬ И ЛАМПА НАКАЛИВАНИЯ	-	S	S	S	S	(A) SOCKET&BULB	1			

8350 УПРАВЛЕНИЕ КОНДИЦИОНЕРОМ
AIR-CON VACUUM CONTROL



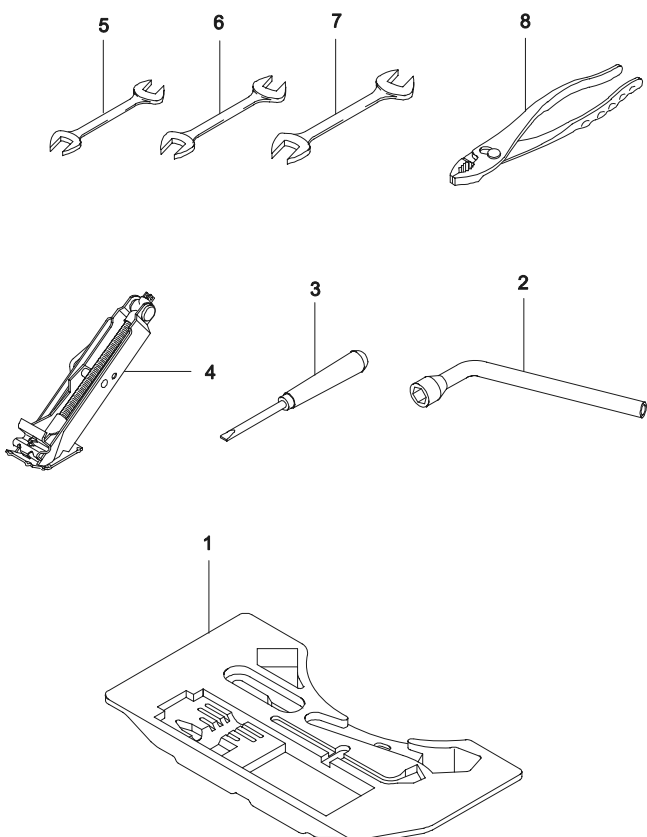
В З Т	№ ПОЗИЦИИ НОМЕР ДЕТАЛИ	МОДЕЛЬ				КОМПЛЕКТАЦИЯ	Л / П	К О Л	ПРИМЕНЕНИЕ		ПРИМЕЧАНИЕ	К О Д / Д
		I	II	III	IV				С	ПО		
	[15] 752593	(P) ЦОКОЛЬ И ЛАМПА НАКАЛИВАНИЯ						(A) SOCKET&BULB				
	-	S S S S						2				
	[16] 752594	(P) ЦОКОЛЬ И ЛАМПА НАКАЛИВАНИЯ						(A) SOCKET&BULB				
	-	S S S S						2				
	[17] 759049	(P) ЭЛЕКТРОПРОВОД						(A) CABLE				
	-	S S S S						1				
	[19] 759050	(P) АКТИВАТОР ВАКУУМНЫЙ						(A) ACTUATOR-VACUUM				
	-	S S S S						1				
	[20] 759162	(P) РЫЧАГИ УПРАВЛЕНИЯ						(A) SWITCH-CONTROL				
	-	S S S S &C59						1				
	759161	-	O O O O &C60					1				

9

ИНСТРУМЕНТЫ И ЭКСПЛУАТАЦИОННЫЕ МАТЕРИАЛЫ

9110 ИНСТРУМЕНТЫ

9120 МАСЛО, СМАЗОЧНЫЙ МАТЕРИАЛ И КРАСКА

9110 ИНСТРУМЕНТЫ TOOL	В З Т	№ ПОЗИЦИИ		НАИМЕНОВАНИЕ							К О Д / Д			
		НОМЕР ДЕТАЛИ	Д В Г	МОДЕЛЬ				КОМПЛЕКТАЦИЯ	Л / П	К О Л		ПРИМЕНЕНИЕ		ПРИМЕЧАНИЕ
				I	II	III	IV					С	ПО	
		[01]	(P) ПОДНОС ИНСТРУМЕНТАЛЬНЫЙ								(A) BOX-TOOL KIT DEPOSIT			
		96161986	-	S	S	S	S			1		19990214		
		O 96292416	-	S	S	S	S			1		19990215		
		[02]	(P) КЛЮЧ НАКИДНОЙ									(A) WRENCH-WHEEL NUT		
		96178751	-	S	S	S	S			1		19961031	19 мм	
		Y 09816-19002	-	S	S	S	S			1		19961101	19990201	19 мм
		Y 09816U19002	-	S	S	S	S			1		19990202	20040526	19 мм
		O 94535651	-	S	S	S	S			1		20040527		19 мм
		[03]	(P) ОТВЕРТКА									(A) DRIVER-SCREW		
		96214814	-	S	S	S	S			1		19961231		
		Y 09814-12001	-	S	S	S	S			1		19970101	19990201	
		Y 09814U00014	-	S	S	S	S			1		19990202	20040526	
		O 94535647	-	S	S	S	S			1		20040527		
		[04]	(P) ДОМКРАТ									(A) JACK A		
		90278524	-	S	S	S	S			1		20021016		
		O 96251748	-	S	S	S	S			1		20020801		
		[05]	(P) КЛЮЧ ГАЕЧНЫЙ									(A) SPANNER		
		94798341	-	S	S	S	S			1		19961031	8X10	
		Y 09813-08001	-	S	S	S	S			1		19961101	19990201	8X10
		Y 09813U08001	-	S	S	S	S			1		19990202	20040526	8X10
		O 94535639	-	S	S	S	S			1		20040527		8X10
		[06]	(P) КЛЮЧ ГАЕЧНЫЙ									(A) SPANNER		
		94817288	-	S	S	S	S			1		19961031	13X15	
		O 09813-13001	-	S	S	S	S			1		19961101	19990201	13X15
	Y 09813U13001	-	S	S	S	S			1		19990202	20040526	13X15	
	[07]	(P) КЛЮЧ ГАЕЧНЫЙ									(A) SPANNER			
	94817289	-	S	S	S	S			1		19961031	14X17		
	O 09813-14001	-	S	S	S	S			1		19961101	19990201	14X17	
	Y 09813U14001	-	S	S	S	S			1		19990202	20040526	14X17	
	[08]	(P) ПЛОСКОГУБЦЫ									(A) PLIER			
	94798995	-	S	S	S	S			1		19961031	150 мм		
	O 09812-42001	-	S	S	S	S			1		19961101	19990201	150 мм	
	Y 09812U42001	-	S	S	S	S			1		19990202		150 мм	

9120	МАСЛО, СМАЗОЧНЫЙ МАТЕРИАЛ И КРАСКА OIL, GREASE & PAINT	В З Т	№ ПОЗИЦИИ		НАИМЕНОВАНИЕ							К О Д / Д			
			НОМЕР ДЕТАЛИ	Д В Г	МОДЕЛЬ				КОМПЛЕКТАЦИЯ	Л / П	К О Л		ПРИМЕНЕНИЕ		ПРИМЕЧАНИЕ
					I	II	III	IV					С	ПО	
	[01] B0401013V O 93740128 B0401013A O 93740129 09985687F O 93740127	(P) МАСЛО МОТОРНОЕ Y S S - - &LX6-XCA Y S S - - &LX6-XCA Y S S - - &LX6-XCA Y S S - - &LX6-XCA V6 - - S S &L43&XCA V6 - - S S &L43&XCA	(A) OIL-ENGINE 1 1 1 1 1 20020801 1	1 л (15W40,SF/CC) 1 л (10W30,SL/CC) 4 л (15W40,SF/CC) 4 л (10W30,SL/CC) 3.8 л (5W30,SG/CC) 4.0 л (5W30,SL/CC)											
	[02] B0400075	(P) МАСЛО КПП - S S S S	(A) OIL-MANUAL TRANSAXLE 1	1 л											
	[04] B0401024 B0401004	(P) МАСЛО РУЛЕВОГО УПРАВЛЕНИЯ - - O - O &N40 - - O - O &N40	(A) OIL-POWER STEERING 1 1												
	[05] 05KGM4653M Y 93740135 1KGM4653M Y 93740136	(P) ЖИДКОСТЬ ТОРМОЗНАЯ - S S S S - S S S S - S S S S	(A) FLUID-BRAKE 1 1 1	0.5 л 0.5 л 1 л 1 л											
	[06] SH110 Y 93740317	(P) ЖИДКОСТЬ СТЕКЛОЧИСТИТЕЛЬНАЯ - S S S S - S S S S	(A) FLUID-WINDOW CLEANER 1 1												
	[07] B0400625A	(P) СМАЗКА - S S S S	(A) GREASE 1	0.5 кг											
	[08] B0400625B Y 93740139	(P) СМАЗКА - S S S S - S S S S	(A) GREASE 1 1	3 кг 3 кг											
	[09] B0400240-4 O 93740141	(P) АНТИФРИЗ - S S S S - S S S S	(A) ANTIFREEZE 1 1	4 л 4 л											
	[12] U/T-CLR-4L 93740174	(P) РАСТВОРИТЕЛЬ - O O O O - O O O O	(A) VARNISH-CLEAR 1 1	4 л 4 л											
	[13] S9120012 93740028	(P) ГЕРМЕТИК - O O O O - O O O O	(A) GASKET 1 1	50 мл 50 мл											

Идентификация наименования детали

ИДЕНТИФИКАЦИЯ НАИМЕНОВАНИЯ

Русский

НАИМЕНОВАНИЕ	ПОЗИЦИЯ	НАИМЕНОВАНИЕ	ПОЗИЦИЯ	НАИМЕНОВАНИЕ	ПОЗИЦИЯ	НАИМЕНОВАНИЕ	ПОЗИЦИЯ
= А =		БОЛТ	1522 08	= В =		ВИНТ	4320 08
			1530 04				4330 11
			1532 05				4410 02
АКТИВАТОР ВАКУУМНЫЙ	8350 01		1681 06	ВАКУУМ	8350 07		4440 12
АМОРТИЗАТОР ЗАДНЕЙ ПОДВЕСКИ	4320 07		1682 06	ВАЛ ВТОРИЧНЫЙ КПП	3230 02		4520 11
АМОРТИЗАТОР ПЕРЕДНЕЙ ПОДВЕСКИ	4140 15		1711 05	ВАЛ КОЛЕНЧАТЫЙ	1220 07		4530 02
АНТЕННА	5420 05		1713 05	ВАЛ НАПРАВЛЯЮЩИЙ	3260 13		4650 08
АНТЕННА НА КРЫШЕ	5420 06		1720 23	ВАЛ ПЕДАЛИ СЦЕПЛЕНИЯ	4420 03		4820 03
АНТИФРИЗ	9120 09		1740 24	ВАЛ ПЕРВИЧНЫЙ	3240 02		4830 04
			1741 20	ВАЛ ПОЛУОСЕВОЙ	4120 08		4910 06
= Б =			1750 05	ВАЛ РАСПРЕДЕЛИТЕЛЬНЫЙ	1320 10		4920 02
			1751 02		1321 10		5110 03
БАЗА АНТЕННЫ	5420 07		1760 24	ВАЛ РУЛЕВОГО УПРАВЛЕНИЯ В СБОРЕ	4830 01		5140 11
БАК ТОПЛИВНЫЙ	2110 01		2230 19	ВАЛ РУЛЕВОЙ	4830 20		5310 10
БАЛКА ЗАДНЯЯ	6520 10		2231 16	ВАЛ ЧЕРВЯКА	4920 08		5330 07
БАЛКА КРЫШИ, НАРУЖНЯЯ	6410 04		2460 11	ВАЛИК В СБОРЕ	1720 09		5410 06
БАЛКА ПОЛА, НАРУЖНЯЯ	6410 05		3220 19	ВЕНТИЛЯТОР В СБОРЕ	8220 01		5420 04
БАМПЕР ЗАДНИЙ	6730 01		3240 04	ВЕНТИЛЯТОР ВСПОМОГАТЕЛЬНЫЙ В СБОРЕ	2220 11		5430 06
БАМПЕР ПЕРЕДНИЙ	6720 01		3250 02	ВЕНТИЛЯТОР ГЕНЕРАТОРА	1740 05		5610 07
БАРАБАН ТОРМОЗНОЙ ЗАДНЕГО ТОРМОЗА	4330 10		3260 28		1741 05		6110 03
БАТАРЕЯ АККУМУЛЯТОРНАЯ	5610 01		3270 10		1742 05		6130 05
БАЧОК ВАКУУМНЫЙ, VGIS	2452 11		3910 11	ВЕНТИЛЯТОР РАДИАТОРА	2220 05		6140 02
БАЧОК ВПУСКНОЙ	2210 06		4130 14	ВЕНТИЛЯТОР РАДИАТОРА В СБОРЕ	2220 13		6150 10
БАЧОК ВЫПУСКНОЙ	2210 07		4310 06	ВИЛКА ВКЛЮЧЕНИЯ 1 И 2 ПЕРЕДАЧ	3260 01		6220 02
БАЧОК ГИДРОСИСТЕМЫ	4950 07		4410 16	ВИЛКА ВКЛЮЧЕНИЯ 3 И 4 ПЕРЕДАЧ	3260 04		6320 02
БАЧОК ГЛАВНОГО ЦИЛИНДРА	4620 18		4420 10	ВИЛКА ВКЛЮЧЕНИЯ 5 ПЕРЕДАЧИ	3260 07		6330 06
БАЧОК ПРИВОДА СЦЕПЛЕНИЯ	4410 03		4440 21	ВИЛКА ВКЛЮЧЕНИЯ ЗАДЕНГО ХОДА	3260 09		6350 15
БАЧОК РАСШИРИТЕЛЬНЫЙ	2230 08		4512 10	ВИЛКА ОТЖИМНАЯ СЦЕПЛЕНИЯ	3220 18		6420 03
			2231 08	ВИЛКА СКОЛЬЗЯЩАЯ	3250 11		6440 03
БАЧОК СТЕКЛОМЫВАТЕЛЯ В СБОРЕ	5330 01		4950 11	ВИНТ	1110 03		6450 09
БАЧОК ХЛАДАГЕНТА	8340 10		6230 10		1230 10		6630 05
БКЫЗГОВИК ПЕРЕДНЕГО КРЫЛА	6750 01		6450 07		1330 08		6720 09
БЛОК ВЫПРЯМИТЕЛЬНЫЙ	1740 16		6660 07		1410 09		6730 20
БЛОК ВЫПРЯМИТЕЛЬНЫЙ И ЩЕТКИ	1741 29		6730 26		1411 09		6750 07
БЛОК УПРАВЛЕНИЯ	5140 17		7530 06		1521 06		7110 03
БЛОК ЦИЛИНДРОВ В СБОРЕ	1120 01		7550 04		1522 36		7111 03
			1210 01		8320 10		7121 15
БЛОК ЦИЛИНДРОВ С ВАЛОМ	8320 13	БОЛТ ДРЕНАЖНЫЙ	1230 24		1710 02		7130 11
БЛОК ШЕСТЕРЕН В СБОРЕ	3240 03	БОЛТ И ШАЙБА	6220 10		1740 19		7140 03
БЛОК ЭЛЕКТРОННОГО УПРАВЛЕНИЯ	2510 01		6320 11		1741 12		7210 07
БОКОВИНА В СБОРЕ	6410 01		6450 02		1760 11		7211 08
БОКОВИНА ВНУТРЕННЯЯ	6410 17	БОЛТ КРЕПЛЕНИЯ ЗАПАСНОГО КОЛЕСА	6660 08		2110 14		7220 13
БОКОВИНА НАРУЖНЯЯ В СБОРЕ	6410 02	БОЛТ РЕГУЛИРОВОЧНЫЙ	4940 04		2120 22		7221 07
БОЛТ	1111 04	БОЛТ С ШАЙБОЙ	1230 14		2130 03		7310 06
			1331 13		2220 03		7320 03
			1680 04		2230 17		7330 08
			4830 08		2231 04		7520 18
			4620 14		2410 06		7530 07
			1210 05		2460 06		7550 08
			2110 18		2510 03		7560 07
			3110 03		3210 02		7610 05
			3220 10		3220 16		8110 05
			4190 10		3250 23		8330 02
			5410 02		3910 04		8340 03
		БРЫЗГОВИК ЗАДНЕГО БАМПЕРА	6750 06		4130 10		8350 06
		БРЫЗГОВИК ПЕРЕДНЕГО КРЫЛА	6140 07		4150 07	ВИНТ И ШАЙБА	1720 06
		БУФЕР ХОДА СЖАТИЯ	4140 13		4190 02	ВИНТ КРЕПЛЕНИЯ БАЧКА ХЛАДАГЕНТА	8340 12
					4310 02	ВИНТ КРЕПЛЕНИЯ ДАТЧИКА УКАЗАТЕЛЯ	2110 12

ИДЕНТИФИКАЦИЯ НАИМЕНОВАНИЯ

Русский

НАИМЕНОВАНИЕ	ПОЗИЦИЯ	НАИМЕНОВАНИЕ	ПОЗИЦИЯ	НАИМЕНОВАНИЕ	ПОЗИЦИЯ	НАИМЕНОВАНИЕ	ПОЗИЦИЯ
ДИСК ВЕДОМЫЙ СЦЕПЛЕНИЯ	3110 01	ЗАЖИМ ЗАМКА ВЕЩЕВОГО ЯЩИКА	7111 12	ИНЖЕКТОР ТОПЛИВНЫЙ	1410 11	КЛИПСА	7610 08
ДИСК КОЛЕСА	6660 01	ЗАЖИМ КРЕПЕЖНЫЙ	4950 31		1411 11		8110 16
ДИСК ЛИТОЙ	6660 01	ЗАЖИМ КРЫШКИ КОНСОЛИ	7140 14		1412 11	КЛИПСА КРЕПЛЕНИЯ ОБИВКИ	7211 14
ДИСК НАЖИМНОЙ СЦЕПЛЕНИЯ	3110 02	ЗАЖИМ ОБЛИЦОВКИ РАДИАТОРА	6710 04	ИСПАРИТЕЛЬ ВАКУУМНЫЙ	8210 05	КЛИПСА КРЕПЛЕНИЯ ОБИВКИ ЗАДНЕЙ	7221 11
ДИСК ТОРМОЗНОЙ	4130 06	ЗАЖИМ ПОДУШКИ ШТАНГИ	4150 18		8230 07	ДВЕРИ	
ДИСПЛЕЙ ПАРКОВКИ	5140 15	СТАБИЛИЗАТОРА				КЛИПСА ОБИВКИ	7210 16
ДОМКРАТ	9110 04	ЗАЖИМ ПРОВОДОВ ВЫСОКОГО	1710 10			КЛЮЧ	6460 06
		НАПРЯЖЕНИЯ		= К =		КЛЮЧ ГАЕЧНЫЙ	9110 05
= Ж =		ЗАЖИМ ПРОВОЛОЧНЫЙ	4530 15	КАБЕЛЬ АНТЕННЫ	5420 02	КЛЮЧ НАКИДНОЙ	9110 02
			6330 19	КАПОТ	6110 01	КНОПКА	7330 16
ЖГУТ АККУМУЛЯТОРНОЙ БАТАРЕИ	5710 10		2120 10	КАРКАС СЕДЛА	7520 13		7610 13
ЖГУТ АНТИОБЛЕДЕНИТЕЛЯ	5710 13	ЗАЖИМ ПРУЖИННЫЙ	2130 13	КАРКАС СПИНКИ	7520 10	КНОПКА БЛОКИРОВКИ ЗАМКА	7210 04
ЖГУТ ДАТЧИКА СКОРОСТИ	5710 15		6450 05	КАРКАС ЦЕНТРАЛЬНЫЙ ПАНЕЛИ	7130 01		7211 05
ЖГУТ ДВИГАТЕЛЯ	5710 03		6710 05	ИНСТРУМЕНТОВ			7220 04
ЖГУТ ЗАДКА	5710 08		7211 17	КАРМАН ПЕРЕДНЕЙ ДВЕРИ	7210 15		7221 05
ЖГУТ ЗАДНЕЙ ДВЕРИ	5710 06		7221 15			КНОПКИ БАГАЖНИКА И ТОПЛИВНОГО БАКА	7120 09
ЖГУТ ИНЖЕКТОРОВ	5710 04		7330 10	КАРТЕР	4920 11		7121 09
ЖГУТ ОСВЕЩЕНИЯ НОМЕРНОГО ЗНАКА	5710 12		8350 09		8320 11	КОЖУХ БОКОВОЙ ОТДЕЛКИ	7330 02
ЖГУТ ОТКРЫВАНИЯ БАГАЖНИКА	5710 11	ЗАЖИМ СОЕДИНИТЕЛЬНЫЙ	7330 09	КАРТЕР В СБОРЕ	1230 23	КОЖУХ ВЕНТИЛЯТОРА	2220 06
ЖГУТ ПАНЕЛИ ИНСТРУМЕНТОВ	5710 01	ЗАЖИМ ТОПЛИВОЗАЛИВНОЙ ТРУБЫ	2110 17	КАРТЕР КПП	3220 01	КОЖУХ ВЕРХНИЙ	1330 15
ЖГУТ ПЕРЕДНЕЙ ДВЕРИ	5710 05	ЗАЖИМ ТОРМОЗНОЙ ТРУБКИ	4650 16	КАРТЕР РУЛЕВОГО МЕХАНИЗМА	4920 01	КОЖУХ ВЕРХНИЙ В СБОРЕ	1331 19
ЖГУТ ПЕРЕДНИЙ	5710 02	ЗАЖИМ ТРОСА ПРИВОДА ЗАМКА КАПОТА	6130 10	КАРТЕР РУЛЕВОГО МЕХАНИЗМА В СБОРЕ	4930 01		1332 19
ЖГУТ ПОЛА	5710 07	ЗАКЛЕПКА	6140 08	КАТОК ВЫКЛЮЧАТЕЛЯ ЗАМКА	6220 24	КОЖУХ ВЕРХНИЙ ОБЛИЦОВОЧНЫЙ	4820 01
ЖГУТ ЦЕНТРАЛЬНОЙ КОНСОЛИ	5710 09		6230 09	КАТОК УПРАВЛЕНИЯ ТЯГИ	4530 09	КОЖУХ ЗАДНИЙ ЗУБЧАТОГО РЕМНЯ	1330 04
ЖИДКОСТЬ СТЕКЛООЧИСТИТЕЛЬНАЯ	9120 06		6330 15	КАТУШКА ЗАЖИГАНИЯ	1710 01		1331 04
ЖИДКОСТЬ ТОРМОЗНАЯ	9120 05		6720 20	КАТУШКА ЭЛЕКТРОМАГНИТНАЯ И	8320 07		1332 04
			6730 14	ПОДШИПНИК		КОЖУХ ЗАЩИТНЫЙ	4130 02
			6720 21	КЛАПАН ВПУСКНОЙ	1310 09		4620 05
		ЗАКЛЕПКА РАСШИРИТЕЛЬНАЯ	6730 15		1311 11	КОЖУХ ЗАЩИТНЫЙ ГЛУШИТЕЛЯ	2460 23
		ЗАКЛЕПКА СЪЕМНАЯ	6720 12	КЛАПАН ВЫПУСКНОЙ	1310 08	КОЖУХ ЗАЩИТНЫЙ НЕЙТРАЛИЗАТОРА	2460 21
		ЗАКЛЕПКА ФИКСИРУЮЩАЯ	6730 16		1311 12	КОЖУХ ЗУБЧАТОГО РЕМНЯ ПЕРЕДНИЙ	1331 36
			7110 10	КЛАПАН ДВУСТОРОННИЙ	2130 21	КОЖУХ НИЖНИЙ	1330 16
ЗАГЛУШКА	5220 19	ЗАМОК ВЕЩЕВОГО ЯЩИКА	7111 10	КЛАПАН ДОЗИРУЮЩИЙ	4620 22	КОЖУХ НИЖНИЙ В СБОРЕ	1331 22
	7120 07			КЛАПАН КОНТРОЛЬНЫЙ	2450 06		1332 22
	7121 07	ЗАМОК ЗАДНЕЙ ДВЕРИ	6320 01		2451 06	КОЖУХ НИЖНИЙ ОБЛИЦОВОЧНЫЙ	4820 02
ЗАГЛУШКА БОКОВОГО КОЖУХА	7330 23	ЗАМОК КРЫШКИ	6420 05	КЛАПАН ПЕРЕПУСКНОЙ	1210 10	КОЖУХ РАДИАТОРА ОТОПИТЕЛЯ	8210 29
ЗАГЛУШКА ВНУТРЕННЯЯ ОКНА	6230 12	ЗАМОК ПЕРЕДНЕЙ ДВЕРИ	6220 01	КЛАПАН Понижения Давления	1230 03	КОЗЫРЕК СОЛНЦЕЗАЩИТНЫЙ	7320 02
ЗАГЛУШКА МАСЛЯНОГО КАНАЛА	1310 04	ЗАСЛОНКА ДРОССЕЛЬНАЯ	1410 01	КЛАПАН РЕДУКЦИОННЫЙ	8320 21	КОЛЕСО РУЛЕВОЕ	4810 01
ЗАГЛУШКА ПОЛА	6510 13	ЗАСЛОНКА ОТОПИТЕЛЯ И ИСПАРИТЕЛЯ	8210 32	КЛАПАН РЕЦИРКУЛЯЦИИ ВЫХЛОПНЫХ	1520 06	КОЛЛЕКТОР ВПУСКНОЙ	1520 01
ЗАГЛУШКА РЕЗИНОВАЯ	1760 06	ЗАСЛОНКА С ПРОКЛАДКОЙ	8210 35	ГАЗОВ			1521 01
ЗАГЛУШКА РУЧКИ ПОДЛОКОТНИКА	7211 10	ЗАСЛОНКА УПРАВЛЕНИЯ	8210 31		1521 19	КОЛЛЕКТОР ВЫПУСКНОЙ	1522 01
ЗАЖИМ	1520 15	ВОЗДУХОПРИТОКОМ		КЛАПАН РЕЦИРКУЛЯЦИИ ГАЗОВ	1311 35		1530 01
	1522 28		8230 02	КЛАПАН РЕЦИРКУЛЯЦИОННЫЙ	2130 26		1531 01
	1532 08		6450 06	КЛАПАН СИСТЕМЫ VGIS	1522 07	КОЛОДКА ВИЛКИ ПЕРЕКЛЮЧЕНИЯ	3250 12
	1711 12		6630 02	КЛАПАН СОЛЕНОИДАЛЬНЫЙ	1520 12	ПЕРЕДАЧ	
	2130 11	ЗАЩЕЛКА ЗАМКА БАГАЖНИКА	7320 01		2452 10	КОЛОДКА ЗАДНЯЯ ТОРМОЗНАЯ	4520 19
	2452 16			КЛАПАН СОЛЕНОИДАЛЬНЫЙ В СБОРЕ	2452 09	КОЛОДКА ПЕРЕДНЯЯ ТОРМОЗНАЯ	4520 18
	2460 17	ЗЕРКАЛО		КЛАПАН УПРАВЛЕНИЯ КОМПРЕССОРОМ	8320 18	КОЛОДКА ТОРМОЗНАЯ, КОМПЛЕКТ	4510 11
	4410 11	ЗЕРКАЛО БОКОВОЕ ЗАДНЕГО ВИДА		КЛАПАН ХОЛОСТОГО ХОДА	1410 05		4512 02
	4950 17	ЗЕРКАЛО ЗАДНЕГО ВИДА			1411 05	КОЛПАК КОЛЕСА	6660 05
	6220 03			КЛАПАН СОЛЕНОИДАЛЬНЫЙ В СБОРЕ	2452 09	КОЛПАЧОК	2452 20
	6320 06	= И =		КЛАПАН СОЛЕНОИДАЛЬНЫЙ В СБОРЕ	2452 09		7210 20
	6350 03	ИЗОЛЯЦИЯ ВОЗДУШНОГО ФИЛЬТРА	2410 08	КЛАПАН УПРАВЛЕНИЯ КОМПРЕССОРОМ	8320 18	КОЛПАЧОК ВИНТА	7550 09
	7330 24	ИЗОЛЯЦИЯ ГЕНЕРАТОРА	1740 26	КЛАПАН ХОЛОСТОГО ХОДА	1410 05	КОЛПАЧОК МАСЛООТРАЖАТЕЛЬНЫЙ	1310 12
	8210 18	ИЗОЛЯЦИЯ ПАНЕЛИ ПРИБОРОВ, НИЖНЯЯ	7110 21	КЛЕММА	5610 09		1311 13
	8340 25	ИЗОЛЯЦИЯ ПАНЕЛИ ПРИБОРОВ, НИЖНЯЯ	7110 21	КЛЕММА КОНТАКТНАЯ	5610 10	КОЛПАЧОК СТОЙКА СТЕКЛООЧИСТИТЕЛЯ	5310 04
ЗАЖИМ ВСПОМОГАТЕЛЬНОГО	2410 20	ИЗОЛЯЦИЯ ПАНЕЛИ ЩИТКА, ВНУТРЕННЯЯ	7610 11	КЛЕММА ЭЛЕКТРОДВИГАТЕЛЯ	8220 08	КОЛЬЦА ПОРШНЕВЫЕ, КОМПЛЕКТ	1220 03
РЕЗОНАТОРА		ИЗОЛЯЦИЯ ПАНЕЛИ ЩИТКА, ВНУТРЕННЯЯ	7610 10	КЛИН ГНЕЗДА ФОНАРЯ	6410 12		
ЗАЖИМ ВТУЛКИ РЫЧАГА ПОДВЕСКИ	4150 16	ИЗОЛЯЦИЯ ПАНЕЛИ ЩИТКА, ВНУТРЕННЯЯ	7610 10	КЛИПСА	7110 23		
ЗАЖИМ ЖГУТА	5710 17	ИЗОЛЯЦИЯ ПАНЕЛИ ЩИТКА, НАРУЖНЯЯ	7610 09		7220 08		
ЗАЖИМ ЗАМКА ВЕЩЕВОГО ЯЩИКА	7110 11	ИЗОЛЯЦИЯ ПАНЕЛИ ЩИТКА, НАРУЖНЯЯ	7610 09		7310 02		
		ИЗОЛЯЦИЯ ПАНЕЛИ ЩИТКА, НАРУЖНЯЯ	7610 22		7330 15		

ИДЕНТИФИКАЦИЯ НАИМЕНОВАНИЯ

Русский

НАИМЕНОВАНИЕ	ПОЗИЦИЯ	НАИМЕНОВАНИЕ	ПОЗИЦИЯ	НАИМЕНОВАНИЕ	ПОЗИЦИЯ	НАИМЕНОВАНИЕ	ПОЗИЦИЯ
КОЛЬЦО	1410 17	КОМПЛЕКТ ПРУЖИН	4520 15	КРОНШТЕЙН ВАКУУМНОГО УСИЛИТЕЛЯ	4620 06	КРОНШТЕЙН РУБАШКИ БАМПЕРА	6730 03
	1412 12	КОМПЛЕКТ ПЫЛЕЗАЩИТНОГО ЧЕХЛА	4930 07	КРОНШТЕЙН ВЕЩЕВОГО ЯЩИКА	7111 13	КРОНШТЕЙН РУЛЕВОГО УПРАВЛЕНИЯ	4830 26
	1711 04	КОМПЛЕКТ СОЕДИНИТЕЛЬНЫХ ТРУБОК	2122 11	КРОНШТЕЙН ВОЗДУХОЗАБОРНИКА	2410 22	КРОНШТЕЙН СОЛНЕЦАЗАЩИТНОГО	7320 04
	2122 09	КОМПЛЕКТ ТОРМОЗНЫХ КОЛОДОК	4520 23	КРОНШТЕЙН ВПУСКНОГО КОЛЛЕКТОРА	1521 05	КОЗЫРЬКА	
	3220 14	КОМПЛЕКТ ТРУБОК ЦИЛИНДРА	4930 05	КРОНШТЕЙН ДАТЧИКА	1532 10	КРОНШТЕЙН ТОПЛИВНОГО ФИЛЬТРА	2120 11
	3270 16	КОМПЛЕКТ ЦИЛИНДРОВ ЗАМКОВ	6460 01		2460 32	КРОНШТЕЙН ТОРСИОНА	6440 05
	4930 06	КОМПЛЕКТ ЧЕХЛА СИДЕНИЯ	7520 19		4130 13	КРОНШТЕЙН ТРУБКИ	1520 13
	4950 24	КОМПЛЕКТ ЩЕТОК ГЕНЕРАТОРА	1740 11	КРОНШТЕЙН ДАТЧИКА ПОЛОЖЕНИЯ	1330 22	КРОНШТЕЙН УСИЛИТЕЛЯ БАМПЕРА	6720 07
	8340 20	КОМПРЕССОР	8320 01	КОЛЕНВАЛА			6730 09
КОЛЬЦО ВПУСКНОГО КЛАПАНА	1311 03	КОНСОЛЬ ЗАДНЯЯ	7140 02	КРОНШТЕЙН КАРМАНА ПЕРЕДНЕЙ ДВЕРИ	7210 08	КРОНШТЕЙН ШЛАНГА	2230 20
КОЛЬЦО ВТОРИЧНОГО ВАЛА	3230 34	КОНСОЛЬ ПЕРЕДНЯЯ	7140 01	КРОНШТЕЙН КОНСОЛИ	7140 04		2231 15
КОЛЬЦО ВЫПУСКНОГО КЛАПАНА	1311 04	КОНТАКТ СКОЛЬЗЯЩИЙ	4810 03	КРОНШТЕЙН КРЕПЕЖНЫЙ	1331 06	КРОНШТЕЙН ЭЛЕКТРИЧЕСКОГО УЗЛА	6350 12
КОЛЬЦО ДЕМПФЕРНОЕ	2460 13	КОРОБКА ВОЗДУХОПРИТОКА	6150 08		1522 33	КРОНШТЕЙН ЭЛЕКТРОННОГО БЛОКА	2510 02
КОЛЬЦО ИНЖЕКТОРА	1410 12	КОРОБКА ВОЗДУХОРАСПРЕДЕЛИТЕЛЬНАЯ	8110 13		7111 25	КРЫЛО ЗАДНЕЕ	6410 06
КОЛЬЦО КОНУСНОЕ ПРОМЕЖУТОЧНОЕ	3230 22	КОРОБКА МЕХАНИЗМА ДИФФЕРЕНЦИАЛА	3270 01	КРОНШТЕЙН КРЕПЛЕНИЯ БАЧКА	4950 10	КРЫЛО ПЕРЕДНЕЕ	6140 01
КОЛЬЦО МАСЛООТРАЖАТЕЛЬНОЕ	3270 13	КОРОБКА ПЕРЕМЕННЫХ ПЕРЕДАЧ	3210 01	КРОНШТЕЙН КРЕПЛЕНИЯ ГЕНЕРАТОРА	1750 01	КРЫША	6430 01
КОЛЬЦО ОПОРНОЕ ШЕСТЕРНИ ЗАДНЕГО ХОДА	3240 10	КОРОБКА ПРЕДОХРАНИТЕЛЕЙ	5620 01		1751 01	КРЫШКА	1210 02
		КОРОМЫСЛО	6320 07	КРОНШТЕЙН КРЕПЛЕНИЯ ДАТЧИКА	1331 30		1230 33
КОЛЬЦО ПОДШИПНИКА РЕДУКТОРА	3270 12	КОРОМЫСЛО СТЕКЛООЧИСТИТЕЛЯ	5310 09	КРОНШТЕЙН КРЕПЛЕНИЯ ИСПАРИТЕЛЯ	8210 21		1740 28
КОЛЬЦО ПРИКУРИВАТЕЛЯ	7130 10	КОРОМЫСЛО ТОЛКАТЕЛЯ	1310 17	КРОНШТЕЙН КРЕПЛЕНИЯ КОМПРЕССОРА	8330 01		1741 27
КОЛЬЦО ПРУЖИННОЕ	3260 17	КОРПУС	1760 17	КРОНШТЕЙН КРЕПЛЕНИЯ ПЕДАЛИ	4430 11		5140 21
	4420 07		8220 10	КРОНШТЕЙН КРЕПЛЕНИЯ ПЕДАЛИ	4420 15		7140 13
КОЛЬЦО ПЫЛЕЗАЩИТНОЕ	4120 20	КОРПУС ВКЛЮЧАТЕЛЕЙ	4830 06	СЦЕПЛЕНИЯ			8210 24
КОЛЬЦО РЕДУКТОРА	3270 14	КОРПУС ВКЛЮЧАТЕЛЯ ЗАЖИГАНИЯ	4830 34	КРОНШТЕЙН КРЕПЛЕНИЯ ПЕРЕДНЕГО	6230 06	КРЫШКА АМОРТИЗАТОРА ЗАДНЕЙ	4320 01
КОЛЬЦО СИНХРОНИЗАТОРА	3230 07	КОРПУС ВКЛЮЧАТЕЛЯ ЗАЖИГАНИЯ В	4830 33	СТЕКЛА		ПОДВЕСКИ	
КОЛЬЦО СИНХРОНИЗАТОРА, ВНУТРЕННЕЕ	3230 21	СБОРЕ		КРОНШТЕЙН КРЕПЛЕНИЯ РАДИАТОРА,	2210 03	КРЫШКА БАГАЖНИКА	6440 01
КОЛЬЦО СИНХРОНИЗАТОРА, НАРУЖНЕЕ	3230 23	КОРПУС ВОЗДУХОПРИТОКА	8230 05	КРОНШТЕЙН КРЕПЛЕНИЯ РАДИАТОРА,	2210 04	КРЫШКА БАЧКА	4620 17
КОЛЬЦО СТОПОРНОЕ	1760 14	КОРПУС ДРОССЕЛЬНОЙ ЗАСЛОНКИ	1411 01	ВЕРХНИЙ			4950 08
	3230 10		1412 01	КРОНШТЕЙН КРЕПЛЕНИЯ РАДИАТОРА,		КРЫШКА БАЧКА СЦЕПЛЕНИЯ	4410 04
	3240 05	КОРПУС ЗАСЛОНКИ И ОТВЕРСТИЯ	8220 11	НИЖНИЙ		КРЫШКА БОЛТА	6660 09
	3260 26	КОРПУС ОТОПИТЕЛЯ И ИСПАРИТЕЛЯ	8210 39	КРОНШТЕЙН КРЕПЛЕНИЯ РУЧКИ	7220 10	КРЫШКА ВЕЩЕВОГО ЯЩИКА В СБОРЕ	7110 09
	4120 19	КОРПУС ПАНЕЛИ ПРИБОРОВ	5220 02	КРОНШТЕЙН КРЕПЛЕНИЯ СТЕКЛА	6330 12		7111 09
	4130 03	КОРПУС ПАНЕЛИ УПРАВЛЕНИЯ	8350 14	КРОНШТЕЙН КРЕПЛЕНИЯ УПОРА КАПОТА	6130 08	КРЫШКА ВИНТА	7530 08
	4830 09	КОРПУС ПОДШИПНИКОВ	3250 05	КРОНШТЕЙН КРЕПЛЕНИЯ ЦИЛИНДРА	4410 17	КРЫШКА ВИНТОВАЯ ПЕРЕДНЕЙ ПОДВЕСКИ	4140 14
	4920 07	КОРПУС РАБОЧЕГО ЦИЛИНДРА	4520 09	КРОНШТЕЙН КРЕПЛЕНИЯ ПЕДАЛИ	6420 06	КРЫШКА ВОЗДУХОРАСПРЕДЕЛИТЕЛЬНАЯ	8110 15
	6730 10	КОРПУС РАСПРЕДВАЛА	1320 09	КРОНШТЕЙН МАСЛОПРИЕМНИКА	1230 19	КРЫШКА ВЫКЛЮЧАТЕЛЯ ЗАМКА	6460 07
	7540 11	КОРПУС РУЛЕВОГО УПРАВЛЕНИЯ В СБОРЕ	4830 13	КРОНШТЕЙН МОДУЛЯ ЗАЖИГАНИЯ	1711 03	ЗАЖИГАНИЯ	
	8320 05	КОРПУС СОЕДИНИТЕЛЬНЫЙ	8110 17		1713 03	КРЫШКА ГОЛОВКИ БЛОКА В СБОРЕ	1321 16
КОЛЬЦО СТОПОРНОЕ ПОДШИПНИКА	3240 06	ВЕНТИЛЯЦИОННЫЙ		КРОНШТЕЙН НАРУЖНЕЙ РУЧКИ ЗАМКА	6220 20	КРЫШКА ГОЛОВКИ БЛОКА ЦИЛИНДРОВ	1321 07
КОЛЬЦО СТОПОРНОЕ ТОПЛИВНОГО	1410 14	КОРПУС ТЕРМОСТАТА	1680 01		6320 21	КРЫШКА ДИСКА	6660 06
ИНЖЕКТОРА		КОРПУС ЦИЛИНДРА	4620 20	КРОНШТЕЙН ОТОПИТЕЛЯ И ИСПАРИТЕЛЯ	8210 40	КРЫШКА ЗАДНЕГО ДИНАМИКА	5410 11
	1411 12	КРАН СЛИВНОЙ	2210 12	КРОНШТЕЙН ПАНЕЛИ ИНСТРУМЕНТОВ	7110 04	КРЫШКА ЗАДНЕГО СИДЕНИЯ	7540 07
	1412 14	КРЕПЛЕНИЕ РАДИАТОРА ОТОПИТЕЛЯ	8210 27		7111 04	КРЫШКА ЗАДНЯЯ	1760 21
КОЛЬЦО СТОПОРНОЕ, ВНУТРЕННЕЕ	4920 16	КРЕПЛЕНИЕ РАСПРЕДЕЛИТЕЛЯ	1720 19	КРОНШТЕЙН ПАНЕЛИ ПЕРЕДКА, БОКОВОЙ	6130 03	КРЫШКА ЗВУКОВОГО СИГНАЛА	4810 02
КОЛЬЦО ТОПЛИВНОГО ИНЖЕКТОРА,	1410 13	ЗАЖИГАНИЯ		КРОНШТЕЙН ПАНЕЛИ ПРИБОРОВ	7110 22	КРЫШКА КАРТЕРА КПП	3220 11
НИЖНЕЕ		КРОНШТЕЙН	1331 35	КРОНШТЕЙН ПЕДАЛИ	4440 18	КРЫШКА КЛЕММЫ БАТАРЕИ	5610 08
КОЛЬЦО ТОПЛИВНОЙ ТРУБКИ	2120 02		1520 10	КРОНШТЕЙН ПЕДАЛИ ТОРМОЗА	4430 01	КРЫШКА КОНСОЛИ	7140 12
КОЛЬЦО УПЛОТНИТЕЛЬНОЕ	8320 12		1522 31	КРОНШТЕЙН ПЕДАЛИ ТОРМОЗА	4430 01	КРЫШКА КОРОБКИ ВОЗДУХОПРИТОКА	6150 11
КОМПЛЕКТ ВКЛЮЧАТЕЛЯ ВЕНТИЛЯТОРА	8320 20		1711 13	КРОНШТЕЙН ПОДВЕСКИ ДВИГАТЕЛЯ	1332 38	КРЫШКА КОРОБКИ ПРЕДОХРАНИТЕЛЕЙ	7110 20
КОМПЛЕКТ ВТУЛКИ И КОЛЕЦ	8320 08		2130 02	КРОНШТЕЙН ПОДВЕСКИ ДВИГАТЕЛЯ,	4190 01		7111 20
КОМПЛЕКТ ВТУЛОК КУЛИСЫ	3910 15		4950 22	ЗАДНИЙ		КРЫШКА КОРПУСА РАСПРЕДВАЛА	1320 03
КОМПЛЕКТ ПОРША И УПЛОТНИТЕЛЕЙ	4620 21		8210 16	КРОНШТЕЙН ПОДВЕСКИ ДВИГАТЕЛЯ,	4190 12	КРЫШКА КПП, ЗАДНЯЯ	3250 16
КОМПЛЕКТ ПРОВОДОВ ВЫСОКОГО	1710 04	КРОНШТЕЙН VGIS	2452 12	ПЕРЕДНИЙ		КРЫШКА МАСЛОЗАЛИВНОЙ ГОРЛОВИНЫ	1320 01
НАПРЯЖЕНИЯ		КРОНШТЕЙН БАТАРЕИ	5610 05	КРОНШТЕЙН ПРОВОДОВ ВЫСОКОГО	1710 11	КРЫШКА МАСЛЯНОГО НАСОСА	1230 09
	1711 07	КРОНШТЕЙН БАЧКА ПРИВОДА СЦЕПЛЕНИЯ	4410 01	НАПРЯЖЕНИЯ		КРЫШКА МЕХАНИЗМА	3260 12
	1713 07	КРОНШТЕЙН БАЧКА ХЛАДАГЕНТА	8340 11	КРОНШТЕЙН РАДИАТОРА	2220 01	КРЫШКА МЕХАНИЗМА ПЕРЕКЛЮЧЕНИЯ В	3260 31
КОМПЛЕКТ ПРОКЛАДОК ДВИГАТЕЛЯ	1140 01	КРОНШТЕЙН ВКОЛЛЕКТОРА В VGIS	1522 19	КРОНШТЕЙН РЕЗОНАТОРА	2410 10	СБОРЕ	
		КРОНШТЕЙН ВАКУУМНОГО ДАТЧИКА	2510 06	КРОНШТЕЙН РУБАШКИ БАМПЕРА	6730 24		
				КРОНШТЕЙН РУБАШКИ БАМПЕРА	6720 03		

ИДЕНТИФИКАЦИЯ НАИМЕНОВАНИЯ

Русский

НАИМЕНОВАНИЕ	ПОЗИЦИЯ	НАИМЕНОВАНИЕ	ПОЗИЦИЯ	НАИМЕНОВАНИЕ	ПОЗИЦИЯ	НАИМЕНОВАНИЕ	ПОЗИЦИЯ		
КРЫШКА НАПРАВЛЯЮЩЕГО ВАЛА	3260 16	= M =		НАЛИЧНИК НАПРАВЛЯЮЩЕЙ СТЕКЛА	6230 13	ОБЛИЦОВКА РЕШЕТКИ РАДИАТОРА	6710 06		
КРЫШКА НАПРАВЛЯЮЩЕЙ РЕМНЯ	7550 10			НАПРАВЛЯЮЩАЯ ТРОСА ПРИВОДА ЗАМКА	6130 12	ОБЛИЦОВКА РУЧКИ ПОДЛОКОТНИКА	7211 07	ОБЛИЦОВКА РУЧКИ ПРИВОДА ЗАМКА	7210 09
КРЫШКА НАТЯЖИТЕЛЯ РЕМНЯ БЕЗОПАСНОСТИ	7560 05			НАПРАВЛЯЮЩАЯ РЕМНЯ БЕЗОПАСНОСТИ	7560 06	НАПРАВЛЯЮЩАЯ САЛАЗОК	7530 04	ДВЕРИ	
КРЫШКА НАТЯЖИТЕЛЯ РЕМНЯ БЕЗОПАСНОСТИ	7550 17			МАГНИТ	3220 23	НАПРАВЛЯЮЩАЯ ТЯГ УПРАВЛЕНИЯ	4930 11	ОБЛИЦОВКА СТОЙКИ	7330 01
КРЫШКА ОБЛИЦОВОЧНОЙ НАКЛАДКИ	7610 06			МАСЛО КПП	9120 02	НАПРАВЛЯЮЩАЯ ХОДА СТЕКЛА	6230 03	ОБЛИЦОВКА СТОЙКИ, ВЕРХНЯЯ	7330 05
КРЫШКА ОТВЕРСТИЯ РУЧКИ	7310 04			МАСЛО МОТОРНОЕ	9120 01		6330 03	ОБЛИЦОВКА СТОЙКИ, НИЖНЯЯ	7330 06
КРЫШКА ОТВЕРСТИЯ ТОПЛИВНОГО НАСОСА	6510 14			МАСЛО РУЛЕВОГО УПРАВЛЕНИЯ	9120 04	НАПРАВЛЯЮЩАЯ ХОДА СТЕКЛА, ЗАДНЯЯ	6330 05	ОБЛИЦОВКА ЦЕНТРАЛЬНОЙ ПАНЕЛИ	7130 02
КРЫШКА ОТВЕРСТИЯ ТОПЛИВНОГО НАСОСА	6510 14			МАСЛОПРИЕМНИК	1230 18	НАСОС ВОДЯНОЙ	1330 01	ОБОМТКА СЕРИЕСНАЯ СТАТОРА	1760 08
КРЫШКА ОТСЕКА СЦЕПЛЕНИЯ	3220 06			МАХОВИК	1220 10		1331 01	ОБОЙМА УПЛОТНИТЕЛЯ ШТОКА	4620 04
КРЫШКА ПАНЕЛИ ЗАДКА, НИЖНЯЯ	7330 18			МЕМБРАНА СОЕДИНИТЕЛЬНАЯ	2410 05	НАСОС ГИДРОУСИЛИТЕЛЯ	1332 01	ОБОРУДОВАНИЕ ПАРКОВКИ В СБОРЕ	5140 19
КРЫШКА ОТВЕРСТИЯ РУЧКИ	4140 01	МЕХАНИЗМ ЗАМКА КАПОТА	6110 13	НАСОС МАСЛЯНЫЙ	4950 25	ОГРАНИЧИТЕЛЬ ОТКРЫВАНИЯ ДВЕРИ	6220 09		
КРЫШКА ПЕРЕДНЕЙ ПОДВЕСКИ	6220 14	МЕХАНИЗМ НАКЛОНА СПИНКИ	7520 15	НАСОС ТОПЛИВНЫЙ	2110 02		6320 10		
КРЫШКА ПЕТЛИ	6320 15	МЕХАНИЗМ ПРИВОДА СПИДОМЕТРА	3220 24	НАСТИЛ ПОЛА БАГАЖНИКА	7610 03	ОКАНТОВКА РУЧКИ ПРИВОДА ЗАМКА	7210 02		
КРЫШКА ПЕТЛИ ЗАДНЕГО СИДЕНИЯ	7540 08	МЕХАНИЗМ РУЛЕВОГО УПРАВЛЕНИЯ	4910 01	НАСТИЛ ПОЛА БАГАЖНИКА	7610 03		7211 03		
КРЫШКА ПЫЛЕЗАЩИТНАЯ	8330 09	МЕХАНИЗМ РУЛЕВОГО УПРАВЛЕНИЯ С	4910 02	НАСТИЛ ПОЛА САЛОНА, ЗАДНИЙ	7610 02		7220 02		
КРЫШКА РАСПРЕДЕЛИТЕЛЯ ЗАЖИГАНИЯ	1720 17	ГИДРОУСИЛИТЕЛЕМ		НАСТИЛ ПОЛА САЛОНА, ПЕРЕДНИЙ	7610 01		7221 03		
КРЫШКА РАСШИРИТЕЛЬНОГО БАЧКА	2230 09	МЕХАНИЗМ СИНХРОНИЗАТОРА	3230 24	НАТЯЖИТЕЛЬ	1330 09	ОПОРА ВКЛЮЧАТЕЛЕЙ	7121 14		
КРЫШКА РАСШИРИТЕЛЬНОГО БАЧКА	2231 09	МЕХАНИЗМ ТОРМОЗНОЙ ЗАДНЕГО КОЛЕСА	4520 01		1331 12	ОПОРА БАТАРЕИ	5610 03		
КРЫШКА РЕЗИНОВАЯ	4920 05	В СБОРЕ		НЕЙТРАЛИЗАТОР КАТАЛИТИЧЕСКИЙ	1332 12	ОПОРА ПЕРЕДНЯЯ	8340 02		
КРЫШКА СО СТОРОНЫ ПРИВОДА	1740 07	МЕХАНИЗМ ЦЕНТРАЛЬНОГО ЗАМКА	6350 05	НЕЙТРАЛИЗАТОР КАТАЛИТИЧЕСКИЙ,	2460 09	ОСНОВАНИЕ КОРПУСА	1720 02		
КРЫШКА СО СТОРОНЫ ПРИВОДА	1741 07	МОДУЛЬ ЗАЖИГАНИЯ	1711 01	НЕЙТРАЛИЗАТОР КАТАЛИТИЧЕСКИЙ,	2460 29	ОСЬ	8210 13		
КРЫШКА СО СТОРОНЫ КОНТАКТНЫХ КОЛЕЦ	1740 22		1713 01	ВЕРХНИЙ		ОСЬ ЗАДНЯЯ В СБОРЕ	4310 01		
КРЫШКА СО СТОРОНЫ КОНТАКТНЫХ КОЛЕЦ	1741 07	МОДУЛЬ ЭЛЕКТРОННЫЙ	1720 05	НИЖНЯЯ ОБЛИЦОВКА	7111 21	ОСЬ КАЧАНИЯ КРЮЧКА	6110 12		
КРЫШКА СО СТОРОНЫ КОНТАКТНЫХ КОЛЕЦ	1741 18	МОДУЛЯТОР ЗВУКОВОЙ	5620 04	НИППЕЛЬ	6660 03	ОСЬ ПЕДАЛИ	4430 07		
КРЫШКА СТАРТЕРА СО СТОРОНЫ ПРИВОДА	1760 02	МОЛДИНГ БАМПЕРА	6720 26			ОСЬ ПЕТЛИ	7110 15		
КРЫШКА СТАРТЕРА СО СТОРОНЫ ПРИВОДА	1760 02	МОЛДИНГ БАМПЕРА	6730 04	= O =		ОСЬ ПРОМЕЖУТОЧНОЙ ШЕСТЕРНИ ЗАДНЕГО ХОДА	3240 12		
КРЫШКА СТОЯНОЧНОГО ТОРМОЗА	6510 05	МОЛДИНГ ЗАДНЕЙ ДВЕРИ	6610 03	ОБЛИЦОВКА ВЕНТИЛЯЦИОННАЯ	7111 22	ОСЬ САТЕЛЛИТОВ	3270 08		
КРЫШКА СТУПИЦЫ	4330 08	МОЛДИНГ ЗАДНЕЙ ФОРТОЧКИ	6610 04	ОБЛИЦОВКА ВЕНТИЛЯЦИОННАЯ,	7111 23	ОСЬ ШКИВА НАТЯЖИТЕЛЯ	8330 03		
КРЫШКА СТУПИЦЫ	6660 10	МОЛДИНГ КРЫЛА	6610 01	ЦЕНТРАЛЬНАЯ		ОТВЕРТКА	9110 03		
КРЫШКА СУППОРТА	4510 14	МОЛДИНГ КРЫШИ	6430 05	ОБЛИЦОВКА ВКЛЮЧАТЕЛЯ	7210 06	ОТОПИТЕЛЬ В СБОРЕ	8210 01		
КРЫШКА ТЕРМОСТАТА	1681 05	МОЛДИНГ ПЕРЕДНЕЙ ДВЕРИ	6610 02	СТЕКЛОПОДЪЕМНИКА		= P =			
КРЫШКА ТОПЛИВНОГО БАКА	6420 11	МОЛДИНГ САЛАЗОК, ВНУТРЕННИЙ	7530 05	ОБЛИЦОВКА ВНУТРЕННЯЯ	7520 17	ПАЛЕЦ	1720 14		
КРЫШКА ТОПЛИВОЗАЛИВНОЙ ГОРЛОВИНЫ	6420 01	МУФТА	1720 13	ОБЛИЦОВКА ЗАДНЕЙ ДВЕРИ	7220 01		3910 11		
КРЫШКА ШТУЦЕРА	4510 03	МУФТА И ШКИВ	8320 02		7221 01	ПАЛЕЦ ЗМЕЕВИКА	3260 03		
КРЫШКА ШТУЦЕРА	4512 08	МУФТА КОМПРЕССОРА В СБОРЕ	8320 04	ОБЛИЦОВКА ЗАДНЕЙ РАМЫ КРЫШИ	7310 03	ПАЛЕЦ ПЕТЕЛЬНЫЙ	7540 09		
КРЫШКА ШТУЦЕРА	4520 04	МУФТА МАСЛОПРИТОКА ВТОРИЧНОГО ВАЛА	3220 04	ОБЛИЦОВКА ЗАДНЕЙ РАМЫ КРЫШИ	7330 14	ПАЛЕЦ ПОРШНЕВОЙ	1220 02		
КРЫШКА ШУМОПОГЛОТИТЕЛЯ	4510 13	МУФТА ПОДШИПНИКА СЦЕПЛЕНИЯ	3220 15	ОБЛИЦОВКА ЗАДНЯЯ БОКОВИНЫ	7330 13	ПАЛЕЦ РЫЧАГА	4530 03		
КРЮК ТРАНСПОРТИРОВОЧНЫЙ	1110 02	МУФТА СИНХРОНИЗАТОРА	3230 43	ОБЛИЦОВКА КАНАЛА ХОДА СТЕКЛА,	6230 02	ПАЛЕЦ РЫЧАГА РУЧНОГО ПРИВОДА	4520 20		
КРЮК ТРАНСПОРТИРОВОЧНЫЙ	1111 02	МУФТА СИНХРОНИЗАТОРА 5 ПЕРЕДАЧИ В	3230 42	ВНУТРЕННЯЯ		КОЛОДОК			
КРЮЧЕК ЗАМКА КАПОТА	6110 10	СБОРЕ		ОБЛИЦОВКА КАНАЛА ХОДА СТЕКЛА,	6330 02	ПАЛЕЦ СТОПОРНЫЙ САТЕЛЛИТА	3270 09		
КРЮЧОК ЗАМКА КАПОТА	6110 10	МУФТА СИНХРОНИЗАТОРА В СБОРЕ	3230 08	НАРУЖНЯЯ	6230 01	ПАЛЕЦ ТОЛКАТЕЛЯ ПОРШНЯ	4420 14		
КУЛАК ПОВОРОТНЫЙ	4130 01	МУФТА СКОЛЬЗЯЩАЯ СИНХРОНИЗАТОРА	3230 26		6330 01	ПАЛЕЦ Тормозного суппорта	4512 03		
КУЛИСА НАПРАВЛЯЮЩАЯ	3910 10			ОБЛИЦОВКА КРЫШКИ БАГАЖНИКА	6650 09	ПАЛЕЦ УСТАНОВОЧНЫЙ	2110 07		
		= L =		ОБЛИЦОВКА НАРУЖНЯЯ	7520 16		3220 02		
				ОБЛИЦОВКА ПАНЕЛИ ИНСТРУМЕНТОВ,	7111 26		3250 07		
		= H =		НИЖНЯЯ		ПАЛЕЦ ШАРОВОЙ, КОМПЛЕКТ	4150 02		
ЛАМПА НАКАЛИВАНИЯ	5110 05	НАБИВКА ПОДГОЛОВНИКА	7520 04	ОБЛИЦОВКА ПЕРЕДНЕЙ ДВЕРИ	7210 01	ПАЛЬЦЫ И УПЛОТНИТЕЛИ ТОРМОЗНЫХ	4510 07		
	5140 03	НАДПИСЬ	6650 03		7211 01	КОЛОДОК			
	5220 10	НАДСТАВКА ПОЛА, ЗАДНЯЯ	6510 09	ОБЛИЦОВКА ПОДКРЫЛЬНИКА, ЗАДНЯЯ	7330 12	ПАЛЬЦЫ КРЕПЛЕНИЯ ТОРМОЗНЫХ	4510 07		
	5410 04	НАКЛАДКА ЗАДНЯЯ	6730 27	ОБЛИЦОВКА ПОДКРЫЛЬНИКА, ПЕРЕДНЯЯ	7330 11	КОЛОДОК			
	7120 10	НАКЛАДКА ОБЛИЦОВОЧНАЯ	7610 04	ОБЛИЦОВКА ПОТОЛКА	7310 01	ПАНЕЛЬ ЗАДКА, НИЖНЯЯ	6510 11		
	7121 10	НАКЛАДКА ПЕДАЛИ	4440 14	ОБЛИЦОВКА ПРОТИВОТУМАННОЙ ФАРЫ	5110 18	ПАНЕЛЬ ЗАДНЯЯ ПОЛА В СБОРЕ	6510 07		
	7130 15	НАКЛАДКА ПЕДАЛИ СЦЕПЛЕНИЯ	4420 02	ОБЛИЦОВКА РАДИАТОРА	6720 27	ПАНЕЛЬ ИНСТРУМЕНТОВ	7110 01		
ЛОНЖЕРОН ПЕРЕДНИЙ	6520 05	НАКЛАДКА ПЕДАЛИ ТОРМОЗА	4430 10		6710 01				
ЛЮК ЭЛЕКТРИЧЕСКИЙ	6430 07	НАКОНЕЧНИК ВЫПУСКНОЙ ТРУБЫ	2460 27						
		НАКОНЕЧНИК РУЛЕВОЙ	4940 03						
		НАКОНЕЧНИК САЛАЗОК	7530 03						

ИДЕНТИФИКАЦИЯ НАИМЕНОВАНИЯ

Русский

НАИМЕНОВАНИЕ	ПОЗИЦИЯ	НАИМЕНОВАНИЕ	ПОЗИЦИЯ	НАИМЕНОВАНИЕ	ПОЗИЦИЯ	НАИМЕНОВАНИЕ	ПОЗИЦИЯ
ПРОКЛАДКА ПРУЖИНЫ	4140 11	РАДИАТОР КОНДИЦИОНЕРА	8340 01	РЕМЕШЬ ЗУБЧАТЫЙ	1331 18	САЛЬНИК РАСПРЕДВАЛА	1320 11
ПРОКЛАДКА ПРУЖИНЫ, НИЖНЯЯ	4140 16	РАДИАТОР ОТОПИТЕЛЯ	8210 26		1332 18		1321 11
ПРОКЛАДКА РАДИАТОРА ИСПАРИТЕЛЯ	8210 42	РАДИОМАГНИТОЛА	5430 01	РЕМЕШЬ НАСОСА ГИДРОУСИЛИТЕЛЯ	1130 02	САЛЬНИК ЧЕРВЯКА	4920 06
ПРОКЛАДКА РЕЗИСТОРА ВЕНТИЛЯТОРА	8220 02	РАЗБЫРЗГИВАТЕЛЬ СТЕКЛООМЫВАТЕЛЯ	5330 09	РЕМЕШЬ ПРИВОДА ГЕНЕРАТОРА	1130 03	САЛЬНИК ШТОКА ПЕРЕКЛЮЧЕНИЯ	3260 18
ПРОКЛАДКА РЕЦИРКУЛЯЦИИ ГАЗОВ	1522 26	РАМА	8210 03	РЕМЕШЬ ПРИВОДА КОМПРЕССОРА	1130 01	ПЕРЕДАЧ	
ПРОКЛАДКА ТЕРМОСТАТА	1680 02	РАМА В СБОРЕ	6520 01	РЕМЕШЬ РАДИАТОРА ИСПАРИТЕЛЯ	8210 25	САТЕЛИТ	3270 06
	1681 01	РАМА ЗАДНЯЯ КРЫШИ	6430 04	РЕМЕШОК ВЕЩЕВОГО ЯЩИКА	7110 12	СВЕЧА ЗАЖИГАНИЯ	1710 03
	1682 01	РАМА КРЫШИ	6410 16		7111 11		1711 06
ПРОКЛАДКА ТОПЛИВНОГО НАСОСА	2110 03	РАМА ОБЛИЦОВКИ РУЧКИ ПРИВОДА	7210 10	РЕМЕШОК КРЕПЕЖНЫЙ	2130 06		1713 06
ПРОКЛАДКА ТОПЛИВОЗАЛИВНОЙ	2110 15	РАМА ОТОПИТЕЛЯ	8110 14	РОЗЕТКА РУЧКИ СТЕКЛОПОДЪЕМНИКА	6330 18	СЕДЛО ПЕРЕДНЕГО СИДЕНИЯ	7520 12
ГОРЛОВИНЫ		РАМПА ТОПЛИВНАЯ	1410 06		7211 18	СЕДЛО ПРУЖИНЫ ВПУСКНОГО КЛАПАНА	1310 10
ПРОКЛАДКА ТОРМОЗНОГО ШЛАНГА	4650 09		1411 06		7221 16	СЕПАРАТОР	1740 21
ПРОКЛАДКА ТРУБКИ	1521 12		1412 06	РОЛИК ОПОРНЫЙ	1331 14	СЕПАРАТОР КАРТЕРА	1230 26
ПРОКЛАДКА ТРУБКИ VGIS	1522 18	РАСПРЕДЕЛИТЕЛЬ ВОДЯНОЙ	2230 16		1332 14	СЕПАРАТОР С ШАРИКАМИ	4920 09
ПРОКЛАДКА ШУМОПОГЛОТИТЕЛЯ	4510 12	РАСПРЕДЕЛИТЕЛЬ ЗАЖИГАНИЯ	1720 01	РОТОР	1720 16	СЕРДЕЧНИК РАДИАТОРА	2210 02
ПРОКЛАДКИ ПОРШНЯ, КОМПЛЕКТ	4512 05	РАССЕИВАТЕЛЬ БОКОВОГО СИГНАЛА	5110 16	РОТОР ГЕНЕРАТОРА	1740 08	СЕРЬГА ПОДКРЫЛЬНИКА	6140 12
ПРУЖИНА	1230 04	ПОВОРОТА			1741 08	СИГНАЛ ЗВУКОВОЙ	5410 01
	1720 10	РАСТВОРИТЕЛЬ	9120 12	РУБАШКА ЗАДНЕГО БАМПЕРА	6730 02	СИГНАЛИЗАТОР ЗВУКОВОЙ	5140 18
	1760 09	РАСТРУБ БАЧКА	5330 06	РУБАШКА ПЕРЕДНЕГО БАМПЕРА	6720 02	СИДЕНИЕ ПЕРЕДНЕЕ	7520 02
	3260 15	РАСТРУП БАЧКА	5330 06	РУКОЯТКА	7520 14	СИДЕНИЕ ПЕРЕДНЕЕ В СБОРЕ	7510 01
	4520 10	РЕБРО БОКОВОЕ ПОЛА В СБОРЕ	6510 04	РУКОЯТКА ПРИВОДА ЗАМКА КАПОТА	6110 15	СКОБА КРЕПЛЕНИЯ КАРТЕРА	4910 04
	5220 18	РЕБРО ВЕРХНЕЕ РУБАШКИ БАМПЕРА	6720 06	РУКОЯТКА РЫЧАГА ПЕРЕКЛЮЧЕНИЯ	3910 02	СКОБА КРЕПЛЕНИЯ РУЛЕВОГО	4910 03
	4430 04	РЕБРО ВПУСКНОГО КОЛЛЕКТОРА	2230 18	ПЕРЕДАЧ		МЕХАНИЗМА	
ПРУЖИНА ВОЗВРАТНАЯ	4320 10	РЕБРО ПЕРЕДНЕЕ	6520 03	РУЧКА	7310 05	СМАЗКА	9120 07
ПРУЖИНА ЗАДНЕЙ ПОДВЕСКИ	1310 13	РЕБРО ПОД ПЕРЕДНИМ СИДЕНИЕМ	6510 03	РУЧКА ВНУТРЕННЯЯ ПРИВОДА ЗАМКА	7210 03	СО-ПОТЕНЦИОМЕТР	2510 08
ПРУЖИНА КЛАПАНА	1311 14	РЕГУЛЯТОР ДАВЛЕНИЯ ТОПЛИВА	1410 08		7211 02	СОЛЕНОИД ПРИВОДА ЗАМКА БАГАЖНИКА	6450 01
	6110 11		1411 08		7220 03	СОПЛО ВЕНТИЛЯЦИОННОЕ	8110 08
ПРУЖИНА КРЮЧКА ЗАМКА КАПОТА	4150 15	РЕГУЛЯТОР НАПРЯЖЕНИЯ ГЕНЕРАТОРА	1740 18	РУЧКА ЗАДНЕЙ ДВЕРИ	7221 02	СОПЛО ЦЕНТРАЛЬНОЕ В СБОРЕ	8110 02
ПРУЖИНА ОПОРНАЯ	4420 11		1741 15		7222 12	СПИДОМЕТР	5220 04
ПРУЖИНА ОТТЯЖНАЯ	4430 08	РЕГУЛЯТОР СТЕКЛООЧИСТИТЕЛЯ	7120 06		7221 06	СПИНКА	7540 06
ПРУЖИНА ОТТЯЖНАЯ ПЕДАЛИ	4140 12		7121 06	РУЧКА КРЫШКИ БАГАЖНИКА	6450 12	СПИНКА ЗАДНЕГО СИДЕНИЯ	7540 04
ПРУЖИНА ПЕРЕДНЕЙ ПОДВЕСКИ	4440 10	РЕГУЛЯТОР УРОВНЯ ФАР	7120 12	РУЧКА НАРУЖНАЯ ПРИВОДА ЗАМКА	6220 18	СПИНКА ПЕРЕДНЕГО СИДЕНИЯ	7520 09
ПРУЖИНА РАСПОРНАЯ	4920 20		7121 12		6320 19	СТАКАН ЗАЩИТНЫЙ ПРУЖИНЫ	4140 10
ПРУЖИНА РЕГУЛИРОВОЧНАЯ	4830 05	РЕГУЛЯТОР УСТАНОВКИ ВЕТРОВОГО	6640 09	РУЧКА РЕГУЛИРОВКИ ЗЕРКАЛА	6630 03	СТАРТЕР	1760 01
ПРУЖИНА РУЛЕВОГО ВАЛА	3250 09	СТЕКЛА		РУЧКА СТЕКЛОПОДЪЕМНИКА	6330 17	СТАТОР ГЕНЕРАТОРА	1740 09
ПРУЖИНА СЖАТИЯ	3230 28	РЕГУЛЯТОР УСТАНОВКИ ЗАДНЕГО СТЕКЛА	6640 10		7211 16		1741 09
ПЕРЕДАЧ		РЕЗИСТОР	5410 12		7221 14	СТЕКЛО ВЕТРОВОЕ	6640 01
ПРУЖИНА СИНХРОНИЗАТОРА 1 И 2	3230 12	РЕЗИСТОР ЭЛЕКТРОДВИГАТЕЛЯ	8220 03	РЫЧАГ	8210 07	СТЕКЛО ЗАДНЕЕ	6640 02
ПЕРЕДАЧ		ВЕНТИЛЯТОРА		РЫЧАГ ОТЖИМНОЙ	3220 20	СТЕКЛО ЗАДНЕЙ ДВЕРИ	6640 04
ПРУЖИНА СИНХРОНИЗАТОРА 3 И 4	3230 46	РЕЗОНАТОР	2410 09	РЫЧАГ ПЕРЕДНЕЙ ПОДВЕСКИ В СБОРЕ	4150 01	СТЕКЛО ПЕРЕДНЕЙ ДВЕРИ	6640 03
ПРУЖИНА СПЕЦИАЛЬНАЯ	2460 05	РЕЗОНАТОР ВСПОМОГАТЕЛЬНЫЙ	2410 19	РЫЧАГ ПЕРЕКЛЮЧЕНИЯ ПЕРЕДАЧ	3260 22	СТЕРЖЕНЬ АНТЕННЫ	5420 03
ПРУЖИНА СТЯЖНАЯ	4440 11	РЕЗОНАТОР ДОПОЛНИТЕЛЬНЫЙ	2410 27		3910 01	СТЕРЖЕНЬ ДЛЯ УСТАНОВКИ МОМЕНТА	1330 18
ПРУЖИНА СТЯЖНАЯ КОЛОДОК	4520 16	РЕЙКА РУЛЕВОГО МЕХАНИЗМА	4920 23	РЫЧАГ ПРИВОДА	1760 04	ВПРЫСКА	
ПРУЖИНА ТЯГИ	4530 07	РЕЙКА ТОПЛИВНАЯ	1410 21	РЫЧАГ СТОЯНОЧНОГО ТОРМОЗА	4530 01	СТЕРЖЕНЬ РЫЧАГА ПЕРЕКЛЮЧЕНИЯ	3910 03
ПРУЖИНЫ ПРИЖИМНЫЕ	4510 08		1412 26	РЫЧАГИ УПРАВЛЕНИЯ	8350 20		
	4512 07	РЕЛЕ	5620 03			ПЕРЕДАЧ	
ПРЯЖКА РЕМНЯ БЕЗОПАСНОСТИ СИДЕНИЯ	7550 02	РЕЛЕ СИГНАЛА ПОВОРОТА	5620 05			СТОЙКА	1740 27
	7560 02	РЕЛЕ ТЯГОВОЕ	1760 10			СТОЙКА ЗАПАСНОГО КОЛЕСА	6510 08
ПЫЛЬНИК	2510 09	РЕЛЕ ЦЕНТРАЛЬНОГО ЗАМКА В СБОРЕ	6350 11	САЛАЗКИ РАДИООБОРУДОВАНИЯ	5430 04	СТОЙКА НАТЯЖНАЯ	4620 07
	4120 10	РЕМЕШЬ БЕЗОПАСНОСТИ ЗАДНЕГО	7560 01	САЛЬНИК	1230 15	СТОЙКА НИЖНЯЯ	6730 08
	4930 04	СИДЕНИЯ		САЛЬНИК БЛОКА ЦИЛИНДРОВ	1330 02	СТОЙКА ОТОПИТЕЛЯ И ИСПАРИТЕЛЯ	8210 34
ПЫЛЬНИК И ХОМУТЫ	4120 05	РЕМЕШЬ БЕЗОПАСНОСТИ ЗАДНЕГО	7560 03		1331 02	СТОЙКА ПЕРЕДНЯЯ	6410 03
ПЫЛЬНИК ПАЛЬЦА	4512 04	СИДЕНИЯ, ЦЕНТРАЛЬНЫЙ		САЛЬНИК ВАЛА	1332 02	СТОЙКА СТЕКЛООЧИСТИТЕЛЯ	5310 02
		РЕМЕШЬ БЕЗОПАСНОСТИ ПЕРЕДНЕГО	7550 01	САЛЬНИК ВАЛА	3220 13	СТОЙКА УПОРА КАПОТА	6130 06
		СИДЕНИЯ		САЛЬНИК ЗАДНЕЙ ОСИ	4330 01	СТОЙКА ФОРТОЧКИ	6410 07
		РЕМЕШЬ ГИДРОУСИЛИТЕЛЯ И ГЕНЕРАТОРА	1130 02	САЛЬНИК КОЛЕНВАЛА	1220 09	СТОЙКА ЦЕНТРАЛЬНАЯ	6410 08
РАДИАТОР	2210 01	РЕМЕШЬ ЗУБЧАТЫЙ	1330 14		1230 02	СТОК СЕТЧАТЫЙ ДЛЯ ВОДЫ	6150 07
РАДИАТОР ИСПАРИТЕЛЯ	8210 20			САЛЬНИК МАСЛЯНОГО НАСОСА	1230 05	СТОП-СИГНАЛ	5140 12

= P =

= C =

ИДЕНТИФИКАЦИЯ НАИМЕНОВАНИЯ

Русский

НАИМЕНОВАНИЕ	ПОЗИЦИЯ	НАИМЕНОВАНИЕ	ПОЗИЦИЯ	НАИМЕНОВАНИЕ	ПОЗИЦИЯ	НАИМЕНОВАНИЕ	ПОЗИЦИЯ
СТОПОР ТОРМОЗНОГО ШЛАНГА	4650 10	ТРУБКА ЗАДНЯЯ ТОРМОЗНАЯ	4650 04	УПЛОТНИТЕЛЬ БОКОВОЙ КРЫШИ	7330 20	ФИЛЬТР ВОДЯНОЙ РАДИАТОРА	8210 30
СТУПИЦА ЗАДНЕГО КОЛЕСА	4330 03	ТРУБКА ИСПАРИТЕЛЯ	8340 18	УПЛОТНИТЕЛЬ ВАКУУМНОЙ ТРУБКИ	8350 04	ИСПАРИТЕЛЯ	
СТУПИЦА КОЛЕСА	4130 05	ТРУБКА К ПОГЛОТИТЕЛЮ	2130 10	УПЛОТНИТЕЛЬ ВЕРХНИЙ	1332 21	ФИЛЬТР ВОЗДУШНЫЙ	2410 01
СТУПИЦА СИНХРОНИЗАТОРА	3230 09	ТРУБКА КАРТЕРНЫХ ГАЗОВ	1521 08	УПЛОТНИТЕЛЬ ВЕТРОВОГО СТЕКЛА	6640 07	ФИЛЬТР МАСЛЯНЫЙ	1230 30
СТУПИЦА СИНХРОНИЗАТОРА 1 И 2	3230 25	ТРУБКА МАСЛЯНОГО ШУПА	1210 09	УПЛОТНИТЕЛЬ ЗАДНЕГО СТЕКЛА	6640 08	ФИЛЬТР ПОД Т/НАСОСОМ	2110 23
ПЕРЕДАЧ		ТРУБКА ОТ БАКА	2130 14	УПЛОТНИТЕЛЬ ЗАДНЕЙ ДВЕРИ	7330 04	ФИЛЬТР ТОПЛИВНЫЙ	2120 14
СТУПИЦА СИНХРОНИЗАТОРА 5 ПЕРЕДАЧИ	3230 44	ТРУБКА ПЕРЕДНЯЯ ТОРМОЗНАЯ	4650 01	УПЛОТНИТЕЛЬ КОЖУХА	1331 20	ФЛАНЕЦ ПОДШИПНИКА РЕДУКТОРА	3270 15
СУППОРТ ПЕДАЛЕЙ АВТОМОБИЛЯ	4440 20	ТРУБКА ПОДАЮЩАЯ ТОПЛИВНАЯ	2120 01		1332 20	ФЛАНЕЦ ТОРЦЕВОЙ ПРОЕМА ВЕТРОВОГО	6430 02
СУППОРТ ПЕРЕДНЕГО ТОРМОЗА	4510 01	ТРУБКА ПРАВАЯ СТОКА ВОДЫ	6150 05	УПЛОТНИТЕЛЬ КРЫШКИ БАГАЖНИКА	6440 07	СТЕКЛА	
	4512 01	ТРУБКА ПРИВОДА ГИДРАВЛИКИ	4410 10	УПЛОТНИТЕЛЬ ПЕРЕДНЕЙ ДВЕРИ	7330 03	ФОНАРЬ	5140 01
СУППОРТ С ЦИЛИНДРАМИ	4510 02	СЦЕПЛЕНИЯ		УПЛОТНИТЕЛЬ РАБОЧЕГО ЦИЛИНДРА	4520 08	ФОНАРЬ ОСВЕЩЕНИЯ НОМЕРНОГО ЗНАКА	5140 09
СУППОРТ УСИЛИТЕЛЯ ФАР	6130 02	ТРУБКА РАДИАТОРА КОНДИЦИОНЕРА	8340 17	УПЛОТНИТЕЛЬ РЕЗИНОВЫЙ СТЕКЛА	6230 05	ФОРТОЧКА ЗАДНЕЙ ДВЕРИ	6640 05
СУХАРЬ ПРУЖИНЫ КЛАПАНА	1310 15	ТРУБКА РЕЦИРКУЛЯЦИИ ГАЗОВ	1522 10		6330 11	ФОРТОЧКА ЗАДНЯЯ	6640 06
	1311 16	ТРУБКА ТОПЛИВНАЯ	2120 08	УПЛОТНИТЕЛЬ ФОРТОЧКИ	6330 16		
СУХАРЬ СИНХРОНИЗАТОРА	3230 11	ТРУБКА ЦЕНТРАЛЬНАЯ СТОКА ВОДЫ	6150 06	УПЛОТНИТЕЛЬ ЩИТКА	6150 04	= X =	
СУХАРЬ СИНХРОНИЗАТОРА 1 И 2 ПЕРЕДАЧ	3230 27	ТРУБКА ЭЛЕКТРОДВИГАТЕЛЯ	8220 09	УПОР КАПОТА	6130 07		
СУХАРЬ СИНХРОНИЗАТОРА 5 ПЕРЕДАЧИ	3230 45	ТРУБКА-ОБРАТКА (ОТ Р/МЕХАНИЗМА)	4950 30	УПОР КОЛОДКИ	4520 06	ХОМУТ	2110 19
		ТРУБКА-ОБРАТКА, ТОПЛИВНАЯ	2120 03	УПОР ТОЛКАТЕЛЯ	1310 16		2120 16
= T =		ТРУБКА-ПЕРЕХОДНИК	2122 04	УРАВНИТЕЛЬ	4530 12		2130 09
		ТЯГА БЛОКИРОВКИ ЗАМКА	6320 09	УСИЛИТЕЛЬ БАМПЕРА	6510 10		2230 22
ТАРЕЛКА ВЕРХНЯЯ ПРУЖИНЫ КЛАПАНА	1310 14	ТЯГА ВНУТРЕННЯЯ РУЛЕВАЯ	4940 02		6720 05		2231 17
	1311 15	ТЯГА ЗАЩЕЛКИ	4530 08	УСИЛИТЕЛЬ ВАКУУМНЫЙ ТОРМОЗА	4620 01		2410 15
ТАРЕЛКА КЛАПАННОЙ ПРУЖИНЫ	1310 11	ТЯГА КНОПКИ БЛОКИРОВКИ ЗАМКА	6220 06	УСИЛИТЕЛЬ ЗАДНЕГО БАМПЕРА	6730 06		2452 17
ТАХОМЕТР	5220 05		6320 08	УСИЛИТЕЛЬ ЗАДНИЙ ЦЕНТРАЛЬНОЙ	6410 10		2460 16
ТЕРМОСТАТ	1680 03	ТЯГА КНОПКИ ЦЕНТРАЛЬНОГО ЗАМКА	6350 02	СТОЙКИ			3910 06
	1681 03	ТЯГА МЕХАНИЗМА ПЕРЕКЛЮЧЕНИЯ	3250 04	УСИЛИТЕЛЬ ПАНЕЛИ ИНСТРУМЕНТОВ	7111 24		4120 14
ТЕРМОСТАТ В СБОРЕ	1681 07	ПЕРЕДАЧ		УСИЛИТЕЛЬ ПАНЕЛИ ПЕТЕЛЬНОЙ СТОЙКИ	6410 13		4410 06
	1682 07	ТЯГА НАРУЖНЕГО ПРИВОДА	6220 21	УСИЛИТЕЛЬ ПЕРЕДНЕЙ СТОЙКИ	6410 15		4950 14
ТЕРМОЦИТ ВЫПУСКНОГО КОЛЛЕКТОРА	1530 03		6320 22	УСИЛИТЕЛЬ ПЕРЕДНИЙ ЦЕНТРАЛЬНОЙ	6410 09		8340 31
	1531 06	ТЯГА ПРИВОДА ЗАМКА	6220 07	СТОЙКИ		ХОМУТ КРЕПЛЕНИЯ ТОПЛИВНОГО БАКА	2110 06
	1532 06		6320 05	УСИЛИТЕЛЬ ТОННЕЛЯ ПОЛА	6520 08	ХОМУТ ТОПЛИВНОЙ ТРУБКИ	2120 09
ТОЛКАТЕЛЬ	4620 13		6450 04	УСИЛИТЕЛЬ ТОННЕЛЯ ПОЛА, ЗАДНИЙ	6510 06	ХОМУТ ШЛАНГА	1240 04
ТОЛКАТЕЛЬ МЕХАНИЗМА ПЕРЕКЛЮЧЕНИЯ	3260 20	ТЯГА РУЛЕВАЯ В СБОРЕ	4940 01	УСИЛИТЕЛЬ ТУННЕЛЯ ПОЛА, ЗАДНИЙ	6510 06		
ТОЛКАТЕЛЬ РАСПРЕДВАЛА	1310 18	ТЯГА СОЛЕНОИДА	6450 03	УСИЛИТЕЛЬ ФАР	6130 01	= Ц =	
	1311 17	ТЯГА СТОЯНОЧНОГО ТОРМОЗА	4530 10				
ТОРСИОН КРЫШКИ БАГАЖНИКА	6440 06			= Ф =		ЦАПФА КОЛЕНВАЛА	1331 17
ТРОС ПРИВОДА ЗАМКА КАПОТА	6110 14	= Y =		ФАРА	5110 01		1332 17
ТРОС РЕГУЛИРОВОЧНЫЙ	7530 02			ФАРА ПРОТИВОТУМАННАЯ	5110 10	ЦАПФА ШКИВА КОЛЕНВАЛА	1330 11
ТРОС СПИДОМЕТРА	5220 17	УДАРОПОГЛОТИТЕЛЬ БАМПЕРА	6720 04	ФИКСАТОР	2120 17	ЦИЛИНДР ГИДРОПРИВОДА ТОРМОЗА В	4620 16
ТРОС СТОЯНОЧНОГО ТОРМОЗА	4530 14	УДАРОПОГЛОТИТЕЛЬ ЗАДНЕГО БАМПЕРА	6730 05		2122 07	СБОРЕ	
ТРОС УПРАВЛЕНИЯ ДРОССЕЛЬНОЙ	4440 01	УЗЕЛ КОРОМЫСЛА СТЕКЛООЧИСТИТЕЛЯ	5310 08		2410 25	ЦИЛИНДР ГЛАВНЫЙ ПРИВОДА СЦЕПЛЕНИЯ	4410 07
ЗАСЛОНКОЙ		УЗЕЛ СБОРОЧНЫЙ КОМПРЕССОРА	8320 09		3910 12	ЦИЛИНДР ГЛАВНЫЙ ПРИВОДА ТОРМОЗА В	4620 24
ТРУБА ВЫПУСКНАЯ ГЛУШИТЕЛЕЙ	2460 28	УКАЗАТЕЛЬ СИГНАЛА ПОВОРОТА	5110 07		4530 11	СБОРЕ	
ТРУБА КРЕПЛЕНИЯ РУЛЕВОГО ВАЛА	4830 14	УКАЗАТЕЛЬ СИГНАЛА ПОВОРОТА БОКОВОЙ	5110 14		6430 06	ЦИЛИНДР ПРИВОДА ВЫКЛЮЧЕНИЯ	4410 15
ТРУБА ПЕРЕДНЯЯ ГЛУШИТЕЛЕЙ	2460 07	УКАЗАТЕЛЬ УРОВНЯ ТОПЛИВА И	5220 06		8210 08	СЦЕПЛЕНИЯ	
ТРУБА ТОПЛИВОЗАЛИВНАЯ	2110 16	ТЕМПЕРАТУРЫ		ФИКСАТОР БАМПЕРА	6730 18	ЦИЛИНДР РАБОЧИЙ	4520 03
ТРУБКА	1320 08	УПЛОТНЕНИЕ	1230 32	ФИКСАТОР ВТУЛОЧНЫЙ	3250 24	ЦИФЕРБЛАТ И СТЕКЛО	5220 03
ТРУБКА (РАДИАТОР-НАСОС)	2230 03		8230 10	ФИКСАТОР ГЕНЕРАТОРА	1750 04	ЦОКОЛЬ И ЛАМПА НАКАЛИВАНИЯ	8350 15
	2231 03	УПЛОТНЕНИЕ ИЗОЛЯЦИОННОЕ	8340 07		1751 04	ЦОКОЛЬ ЛАМПЫ НАКАЛИВАНИЯ	5110 17
ТРУБКА ВАКУУМНАЯ	1520 08	УПЛОТНЕНИЕ ФИКСАТОРА ЩИТКА	6150 03	ФИКСАТОР ДАТЧИКА	2410 04		5220 09
	2130 18	УПЛОТНИТЕЛИ, КОМПЛЕКТ	4510 06	ФИКСАТОР ЗАМКА	6450 08	= Ч =	
	2450 02	УПЛОТНИТЕЛЬ	1331 15	ФИКСАТОР ЗАМКА ДВЕРИ	6220 04		
	2451 02		2120 05		6320 03	ЧАСЫ ЭЛЕКТРОННЫЕ	7110 24
	2452 02		3220 29		6130 04		7121 13
	8350 03		4920 13	ФИКСАТОР ЗАМКА КАПОТА	1720 15	ЧАШКА ВЕРХНЯЯ ОПОРНАЯ ПРУЖИНЫ	4140 09
ТРУБКА ВАКУУМНОГО ДАТЧИКА	2510 07		4930 09	ФИКСАТОР ПРУЖИННЫЙ	4620 11	ЧАШКА ВЕРХНЯЯ ПРУЖИНЫ	4320 09
ТРУБКА ВЕНТИЛЯЦИИ ДВИГАТЕЛЯ	1240 03		5310 07	ФИКСАТОР РЕГУЛИРОВОЧНОЙ ВТУЛКИ	6150 02		
ТРУБКА ВЫСОКОГО ДАВЛЕНИЯ	4950 03		6110 16	ФИКСАТОР ЩИТКА			

ИДЕНТИФИКАЦИЯ НАИМЕНОВАНИЯ

Русский

НАИМЕНОВАНИЕ	ПОЗИЦИЯ	НАИМЕНОВАНИЕ	ПОЗИЦИЯ	НАИМЕНОВАНИЕ	ПОЗИЦИЯ	НАИМЕНОВАНИЕ	ПОЗИЦИЯ
ЧАШКА ОПОРНАЯ АМОРТИЗАТОРА	4140 06	ШАЙБА ОПОРНАЯ МЕХАНИЗМА	3230 13	ШЛАНГ (КОЛЛЕКТОР-РАСПРЕДЕЛИТЕЛЬ ЗАЖИГАНИЯ)	2230 14	ШПИЛЬКА	1520 03
ЧАШКА ОПОРНАЯ ПРУЖИНЫ В СБОРЕ	4140 08	СЦЕПЛЕНИЯ		ШЛАНГ (РАДИАТОР-РАСШИРИТЕЛЬНЫЙ БАЧОК)	2230 07		1720 22
ЧЕХОЛ ЗАЩИТНЫЙ	1760 07	ШАЙБА ОПОРНАЯ ШЕСТЕРНИ ПОЛУОСИ	3270 04	ШЛАНГ (РАСШИРИТЕЛЬНЫЙ БАЧОК-КОЛЕНО)	2231 06	ШПИНДЕЛЬ КОЛЕСА В СБОРЕ	4330 09
ЧЕХОЛ ПОДГОЛОВНИКА	7520 05	ШАЙБА ПЛОСКАЯ	3260 14	ШЛАНГ (ТРУБКА-ВОДЯНОЙ НАСОС)	2230 05	ШПЛИНТ	4330 07
ЧЕХОЛ ПОДУШКИ	7540 02	ШАЙБА ПРУЖИННАЯ	1720 20	ШЛАНГ (ТРУБКА-РАСШИРИТЕЛЬНЫЙ БАЧОК)	2230 06	ШТАНГА ПЕРЕКЛЮЧЕНИЯ ПЕРЕДАЧ	3910 09
ЧЕХОЛ ПЫЛЕЗАЩИТНЫЙ	4940 07		4310 07		2231 05	ШТАНГА ПОПЕРЕЧНАЯ	4310 05
ЧЕХОЛ ПЫЛЕЗАЩИТНЫЙ КОНСОЛИ	7140 16		4410 22		2230 06	ШТАНГА СТАБИЛИЗАТОРА	4150 13
ЧЕХОЛ ПЫЛЕЗАЩИТНЫЙ РЕЙКИ	4920 24		4830 22		2231 07	ШТИФТ	4920 04
ЧЕХОЛ СЕДЛА	7520 11		7550 03		2230 04	ШТОК ПЕРЕКЛЮЧЕНИЯ ПЕРЕДАЧ	4930 03
ЧЕХОЛ СПИНКИ	7520 08		8330 12		1410 10	ШТУЦЕР ВЫПУСКА ВОЗДУХА	4510 04
ЧЕХОЛ СТОЯНОЧНОГО ТОРМОЗА	7540 05	ШАЙБА СПЕЦИАЛЬНАЯ	1720 11		1411 10		4512 09
	7140 09	ШАЙБА СТОПОРНАЯ	3230 04		2450 01		4520 05
			4330 05		2451 01	ШТУЦЕР МАСЛЯНОГО ФИЛЬТРА	1230 31
= Ш =			4420 12		2452 05	ШУМОПОГЛОТИТЕЛЬ ЗАДНИЙ	7610 18
			4440 03		8350 05	ШУМОПОГЛОТИТЕЛЬ ПЕРЕДНИЙ	7610 16
ШАЙБА	1230 25		4530 16	ШЛАНГ ВАКУУМНЫЙ В СБОРЕ	8350 11	ШУМОПОГЛОТИТЕЛЬ ПОЛА БАГАЖНИКА	7610 21
	1311 24		4620 15	ШЛАНГ ВЕНТИЛЯЦИИ ДВИГАТЕЛЯ	1240 05	ШУМОПОГЛОТИТЕЛЬ ПОЛА ПОД ЗАДНИМ СИДЕНИЕМ	7610 20
	1320 07		4830 03	ШЛАНГ ВЕНТИЛЯЦИОННЫЙ	2130 16		
	1321 13	ШАЙБА СТУПИЦЫ КОЛЕСА	6350 13		2410 18	ШУМОПОГЛОТИТЕЛЬ ТУННЕЛЯ ПОЛА	7610 17
	1330 07	ШАЙБА УПОРНАЯ	4130 07		2450 07		
	1331 08		1760 15		2230 01	= Щ =	
	1332 10		4140 03	ШЛАНГ ВЕРХНИЙ	2231 01	ЩЕТКА СТЕКЛООЧИСТИТЕЛЯ	5310 03
	1521 10	ШАРИК	3240 13		2231 11	ЩЕТКОДЕРЖАТЕЛЬ	1760 18
	1531 04	ШАРНИР ФЛАНЦА И РУЛЕВОГО	4920 03		2230 12	ЩИТ ТОРМОЗА	4520 02
	1720 12	МЕХАНИЗМА			2231 12	ЩИТОК	4190 20
	1741 30		4930 02		4950 01	ЩИТОК ПАНЕЛИ ПРИБОРОВ	7120 01
	1750 09	ШАТУН	1220 04	ШЛАНГ ВЫСОКОГО ДАВЛЕНИЯ (НАСОС ГУСИЛИТЕЛЯ)		ЩИТОК ПАНЕЛИ ПРИБОРОВ	7121 01
	1760 20	ШЕСТЕРНЯ 1 ПЕРЕДАЧИ	3230 31	ШЛАНГ ВЫСОКОГО ДАВЛЕНИЯ (Р/МЕХАНИЗМ)	4950 02	ЩИТОК ПЕРЕДКА В СБОРЕ	6150 01
	2110 05	ШЕСТЕРНЯ 2 ПЕРЕДАЧИ	3230 19	ШЛАНГ ДРЕНАЖНЫЙ	8340 30	ЩУП УРОВНЯ МАСЛА	1210 08
	2120 13	ШЕСТЕРНЯ 3 ПЕРЕДАЧИ	3230 16	ШЛАНГ ЗАДНИЙ ТОРМОЗНОЙ	4650 07		
	2410 26	ШЕСТЕРНЯ 4 ПЕРЕДАЧИ В СБОРЕ	3230 05	ШЛАНГ К БАЧКУ	4410 05	= Э =	
	2460 18	ШЕСТЕРНЯ 5 ПЕРЕДАЧИ	3240 08	ШЛАНГ К ДРОССЕЛЬНОЙ ЗАСЛОНКЕ	2231 13	ЭЛЕКТРОДВИГАТЕЛЬ И ВЕНТИЛЯТОР	8220 05
	3220 28	ШЕСТЕРНЯ 5 ПЕРЕДАЧИ КПП	3230 39	ШЛАНГ К ДРОССЕЛЮ	2130 19	ЭЛЕКТРОДВИГАТЕЛЬ СТЕКЛООЧИСТИТЕЛЯ	5310 01
	3910 07	ШЕСТЕРНЯ ВЕДОМАЯ	3270 02	ШЛАНГ К КАПОТУ	5330 08	ЭЛЕКТРОДВИГАТЕЛЬ СТЕКЛОПОДЪЕМНИКА	6230 08
	4140 05	ШЕСТЕРНЯ ВЕДОМАЯ МАСЛЯНОГО	1230 07	ШЛАНГ КОРПУСА ДРОССЕЛЬНОЙ ЗАСЛОНКИ	2230 13	ЭЛЕКТРОДВИГАТЕЛЬ СТЕКЛОПОДЪЕМНИКА	6330 14
	4150 05	НАСОСА		ШЛАНГ НАГНЕТАЮЩИЙ ХЛАДАГЕНТА	8340 21	ЗАДНЕГО	6330 14
	4190 04	НАСОСА		ШЛАНГ НИЖНИЙ	2230 02	ЭЛЕКТРОНАСОС СТЕКЛОМОЙВЕТЕЛЯ	5330 03
	4410 21	ШЕСТЕРНЯ ВЕДУЩАЯ МАСЛЯНОГО	1230 08	ШЛАНГ ОТ ДРОССЕЛЬНОЙ ЗАСЛОНКИ	2231 02	ЭЛЕКТРОПРОВОД	8350 17
	4420 05	НАСОСА		ШЛАНГ ПЕРЕДНИЙ ПОДАЮЩИЙ	2231 14	ЭЛЕКТРОПРОВОДКА НОМЕРНОГО ЗНАКА	5140 20
	4430 06	ШЕСТЕРНЯ ПОЛУОСИ	3270 05	ТОПЛИВНЫЙ	2122 01	ЭЛЕМЕНТ ФИЛЬТРУЮЩИЙ	2410 02
	4440 05	ШЕСТЕРНЯ ПРИВОДА	1760 16	ШЛАНГ ПЕРЕДНИЙ ТОРМОЗНОЙ	4650 06	ЭМБЛЕМА КРЫШКИ БАГАЖНИКА	6650 02
	4520 17	ШЕСТЕРНЯ ПРИВОДА СПИДОМЕТРА	3270 03	ШЛАНГ ПРИВОДА ГИДРАВЛИКИ	4410 13	ЭМБЛЕМА ОБЛИЦОВКИ РАДИАТОРА	6650 01
	4620 09	ШЕСТЕРНЯ ПРИВОДА СПИДОМЕТРА	3270 03	СЦЕПЛЕНИЯ			
	4620 09	ШЕСТЕРНЯ ПРОМЕЖУТОЧНАЯ ЗАДНЕГО	3240 11	ШЛАНГ САПУННЫЙ	2451 07	= Я =	
	4830 12	ХОДА В СБОРЕ		ШЛАНГ-ОБРАТКА (К НАСОСУ ГУСИЛИТЕЛЯ)	4950 06	ЯЩИК ЦЕНТРАЛЬНОЙ ПАНЕЛИ	5430 05
	4910 07	ШКИВ ГЕНЕРАТОРА	1740 03	ШЛАНГ-ОБРАТКА (ОТ БАЧКА)	4950 05		
	7550 05		1741 03	ШЛАНГ-ОБРАТКА (ОТ Р/МЕХАНИЗМА)	4950 04		
ШАЙБА ДАТЧИКА УКАЗАТЕЛЯ	2110 13	ШКИВ И ПОДШИПНИК	8320 06	ШЛАНГ-ОБРАТКА, ТОПЛИВНЫЙ	2122 02		
ШАЙБА ДИСТАНЦИОННАЯ	6220 05	ШКИВ КОЛЕНВАЛА	1330 19	ШПИЛЬКА	1310 19		
	6320 04	ШКИВ НАСОСА	4950 27				
ШАЙБА ИЗОЛИРУЮЩАЯ	4430 02	ШКИВ НАТЯЖНОЙ В СБОРЕ	8330 06				
ШАЙБА КРЕПЛЕНИЯ ПЕДАЛИ ТОРМОЗА	4430 12	ШКИВ РАСПРЕДВАЛА	1330 06				
ШАЙБА МЕТРИЧЕСКАЯ ПЛОСКАЯ	6720 24		1331 09				
ШАЙБА НАТЯЖНАЯ	4440 07		1332 09				
	7550 07	ШКИФ КОЛЕНВАЛА	1331 27				
ШАЙБА ОПОРНАЯ	3230 29		1332 27				
	3260 23	ШЛАНГ	2120 07				
	4830 07		2130 08				
ШАЙБА ОПОРНАЯ ВТОРИЧНОГО ВАЛА	3230 17	ШЛАНГ ХЛАДАГЕНТА	8340 14				

PART NAME INDEX

PART NAME INDEX

English

<u>PART NAME</u>	<u>KEY No.</u>	<u>PART NAME</u>	<u>KEY No.</u>	<u>PART NAME</u>	<u>KEY No.</u>	<u>PART NAME</u>	<u>KEY No.</u>
= A =		BEARING-REAR HUB	4330 04	BOLT	3240 04	BOLT-SHEAR	4830 08
		BEARING-ROLLER	3230 01		3250 02	BOLT-SPARE TIRE WING	6660 08
			4920 09		3270 18	BOLT-STUD	1310 19
		BEARING-STEERING SPINDLE	4830 10		3910 11		1311 18
		BEARING-TAPERED ROLLER	3270 11		4130 14		1520 03
			4330 02		4310 18		1720 22
		BELLOWS-CONNECTION	2410 05		4410 16	BOLT-W/WASHER	1230 14
ABSORBER-FRONT BUMPER	6720 04	BELLOWS-GEARSHIFT TUBE	3910 05		4420 10		1331 13
ABSORBER-REAR BUMPER	6730 05	BELLOWS-PULL ROD	4530 12		4440 21		1411 07
ABSORBER-SHOCK	4320 07	BELT-CENTER PELVIS,REAR	7560 03		4512 11		1680 04
ACCUMULATOR A	8340 10	BELT-FRONT SEAT	7550 01		4950 11		3270 18
ACTUATOR A-VGIS	1522 07	BELT-REAR SEAT	7560 01		6230 10	BOLT-WHEEL	6660 07
ACTUATOR-CENTRAL LOCKING	6350 05	BELT-TIMING	1330 14		6730 26	BOOSTER-BRAKE	4620 01
ACTUATOR-FUEL FILLER DOOR	6420 05		1331 18		7530 06	BOOT	1760 07
ACTUATOR-VACUUM	8210 05		1332 18		7550 04	BOOT KIT	4930 07
	8230 07	BEZEL FOG LAMP	5110 18		8320 10	BOOT-BRAKE BOOSTER	4620 05
	8350 01	BEZEL-VENT,CENTER	7111 23	BOLT&WASHER	6220 10	BOOT-CONSOLE	7140 16
ADAPTER	1310 03	BEZEL-VENT, SIDE	7111 22		6320 11	BOOT-PARKING BRAKE	7140 09
ADAPTER A-THERMOSTAT	1681 02	BLADE-WIPER	5310 03		6450 02	BOOT-PIN	4512 04
ADAPTER-EGR VALVE	1521 15	BLINKER UNIT	5620 05	BOLT-ADJUSTER	4940 04	BOOT-RACK&RINION	4920 24
ADAPTOR-EGR VALVE	1311 31	BLOCK A-CYLINDER	1210 01	BOLT-BUMPER	2410 25	BOX A-GLOVE	7110 09
ADAPTOR-LARGE	2110 22	BLOCK A-SHORT	1120 01	BOLT-GEARSHIFT STRAIN ROD	3250 04		7111 09
ADAPTOR-SMALL	2110 21	BLOCK-EGR TRANSFER	1521 08	BOLT-GUIDE	3260 13	BOX-CENTER FRAME DEPOSIT	5430 05
ADJUSTER	4620 10	BLOCK-JUNCTION,UPPER	8110 01	BOLT-HEX	1210 14	BOX-DOOR DEPOSIT	7211 12
AIR CLEANER	2410 01	BLOCK-POWER UNIT DAMPING,FRONT	4190 08	BOLT-HEXAGON	1230 24	BOX-FUSE	5620 01
AIR CONDITIONER A	8210 01	BLOCK-POWER UNIT DAMPING,REAR	4190 03		1321 04	BOX-INSTRUMENT PANEL DEPOSIT	7110 17
AIR DAM-FRONT	8340 02	BLOWER A	2220 13		1331 07	BOX-TOOL KIT DEPOSIT	9110 01
ALTERNATOR A	1740 01	BLOWER A-AIR CONDITION UNIT	8220 01		1411 03	BRACE-ALTERNATOR	1750 04
	1741 01	BLOWER A-AUXILIARY	2220 11		1521 03		1751 04
ANTENNA-REAR	5420 05	BLOWER A-RADIATOR	2220 05		2231 16	BRACE-BRAKE PEDAL MOUNT	4430 01
ANTI-TAMPER CAP	2510 09	BODY A-THROTTLE	1410 01	BOLT-HEXAGON FLANGE	1230 29	BRACE-CLUTCH PEDAL MOUNT	4420 15
ANTIFREEZE	9120 09		1411 01		1311 06	BRACE-MASTER BRAKE UNIT	4620 06
ARM A-CONTROL	4150 01	BODY-MASTER CYLINDER	4620 20		1321 12	BRACE-WHEELHOUSE	6140 12
ARM-WIPER	5310 02	BODY-RESERVOIR	4620 18		1331 16	BRACKET	4950 22
ARMATURE	1760 12	BOLT	1111 04		1521 16		8210 16
ARMREST-FRONT	7211 06		1311 32		1751 02	BRACKET A-CPS	1331 30
ARMREST-REAR	7221 06		1312 04		3220 10	BRACKET A-CRANK SHAFT POSITION	1330 22
ASHTRAY-INSTRUMENT PANEL	7130 06		1320 04	BOLT-HEXAGON PILOT	3270 10	SENSOR	
ASHTRAY-REAR DOOR	7220 06		1330 03		1240 02	BRACKET A-DIS	1711 03
ASHTRAY-ROTARY	7221 10		1331 03	BOLT-HEXAGONAL	1210 05		1713 03
AXLE A-REAR	4310 01		1332 05		1220 05	BRACKET A-LOCATION	7111 25
= B =			1410 07		1230 22	BRACKET A-SENSOR,SPEED	4130 13
			1412 03		1330 10	BRACKET W/H-SENSOR LAMBDA	2460 32
BAFFLE	1740 10		1520 09		1410 03	BRACKET-2 WAY VALVE	2130 22
BAFFLE-AIR	8210 41		1522 08		2110 18	BRACKET-ACCEL CONTROL	4440 18
BALL	3240 13		1530 04		3110 03	BRACKET-ACCUMULATOR	8340 11
BAR A-FRONT BUMPER IMPACT	6720 05		1532 05		3220 19	BRACKET-ALTERNATOR	1750 01
BAR A-REAR BUMPER IMPACT	6730 06		1681 06		3250 20		1751 01
BASE A-ANTENNA	5420 07		1682 06		3260 28	BRACKET-BATTERY	5610 05
BATTERY	5610 01		1711 05		4310 06	BRACKET-BRAKE PEDAL MOUNT	4430 11
BEARING SET-CONNECTING ROD	1220 06		1713 05		5410 02	BRACKET-BUMPRR FACIA SPACER	6730 24
BEARING SET-CRANKSHAFT	1220 08		1720 23	BOLT-HEXAGONAL FLANGE	1330 17	BRACKET-CANISTER	2130 02
BEARING-BALL	1740 20		1740 24		4190 10	BRACKET-COMPRESSOR	8330 01
	1741 17		1741 20	BOLT-PIN	4512 10	BRACKET-CONSOLE CENTER	7140 04
BEARING-CLUTCH THRUST	3220 17		1750 05	BOLT-PINCH	4920 04	BRACKET-CONTROL UNIT	2510 02
BEARING-GROOVE BALL	3230 36		1760 24		4930 03		6350 12
	3240 07		2230 19		4940 05	BRACKET-EGR PIPE	1520 13
BEARING-INCLINED BALL	4130 04		2460 11	BOLT-PISTON ROD	4420 14	BRACKET-ENG CONT HARN	1520 10
BEARING-NEEDLE	1760 03						

PART NAME INDEX

English

<u>PART NAME</u>	<u>KEY No.</u>	<u>PART NAME</u>	<u>KEY No.</u>	<u>PART NAME</u>	<u>KEY No.</u>	<u>PART NAME</u>	<u>KEY No.</u>
BRACKET-EVAPORATOR MOUNT	8210 21	BUMPER	6350 09	CABLE-HOOD BOWDEN	6110 14	CASE-INSTRUMENT	5220 02
BRACKET-FILLER DOOR	6420 06		6420 10	CABLE-PARKING BRAKE	4530 14	CASSETTE	5430 01
BRACKET-FRONT BUMPER FACIA SIDE	6720 03		6440 10	CABLE-SPEEDOMETER	5220 17	CATCH-HOOD LOCK	6110 10
BRACKET-FRONT DOOR POCKET	7210 08	BUMPER A-FRONT	6720 01	CAGE-NEEDLE	3230 06	CHANNEL-GLASS RUN	6230 03
BRACKET-FUEL FILTER	2120 11	BUMPER A-REAR	6730 01	CALIPER A-BRAKE SLIDING	4510 01		6330 03
BRACKET-GLOVE BOX	7111 13	BUMPER-ADJUSTING SCREW	4440 04		4512 01	CHANNEL-REAR GLASS RUN	6330 05
BRACKET-HEATER&EVAPORATOR	8210 40	BUMPER-CONDENSER	8340 09	CALIPER PACKAGE	4510 02	CHECK-DOOR	6220 09
BRACKET-HIGH TENSION WIRE	1710 11	BUMPER-EXHAUST SUSPENSION	2460 20	CAMSHAFT A	1320 10		6320 10
	1711 13	BUMPER-GLOVE BOX	7110 13		1321 10	CIRCLIP	3230 14
BRACKET-HOLD OPEN ROD	6130 08	BUMPER-HALLOW	4140 13	CANISTER-FUEL VAPOR	2130 01	CLAMP	1532 08
BRACKET-HOSE	1331 35	BUMPER-HOOD	6110 06	CAP	1210 02		2460 16
BRACKET-INSTRUMENT PANEL SIDE	7110 04	BUMPER-HOOD,FRONT	6130 09		2452 20		3910 06
	7111 04	BUMPER-HOOD,SIDE	6110 07	CAP A-BAYONET JOINT	1320 01		4950 17
BRACKET-INSULATION LOWER INSTRUMEN	7110 22	BUMPER-RAD,LWR	2220 04	CAP A-OIL FILLER	1321 01		8210 18
BRACKET-MANIFOLD SUPPORT	1521 05	BUMPER-RAD,UPR	2220 02	CAP-BRAKE WHEEL CYLINDER	4520 06	CLAMP A-BAR	5610 02
BRACKET-MANIFOLD,VGIS	1522 19	BUMPER-REAR AXLE	4320 09	CAP-CALIPER	4510 14	CLAMP-C/V JOINT INNER	4120 14
BRACKET-O2 SENSOR	1532 10	BUMPER-SHOCK ABSORBER,LOWER	4320 05	CAP-COUNTERSUNK	4820 04	CLAMP-C/V JOINT OUTER	4120 17
BRACKET-OIL RESERVOIR	4950 10	BUMPER-SHOCK ABSORBER,UPPER	4320 04	CAP-COWL	6150 11	CLAMP-FUEL FILLER	2110 17
BRACKET-OIL SUCTION PIPE	1230 19	BUMPER-STABILIZER	4150 11	CAP-CYL BLOCK	1230 33	CLAMP-HEATER CORE MOUNT	8210 27
BRACKET-OUTSIDE HANDEL	6220 20	BUMPER-TRUNK LID	6440 08	CAP-DAMPING BUSHING	4150 16	CLAMP-HOOD LOCK CABLE	6130 10
BRACKET-OUTSIDE HANDLE	6320 21	BUMPER-TRUNK LID HINGE	6440 09	CAP-DISTRIBUTOR	1720 17	CLAMP-HOSE	1240 04
BRACKET-PLENUM	1522 33	BUMPER-TRUNK LID LOWER	6440 11	CAP-DOOR TRIM	7210 20		2110 19
BRACKET-POWER UNIT MOUNT,FRONT	4190 12	BUSH	1741 19	CAP-DUST	4520 04		2120 09
BRACKET-POWER UNIT MOUNT,REAR	4190 01		1760 22	CAP-EXHAUST VALVE ROTARY	1310 11		2130 11
BRACKET-RADIATOR	2220 01	BUSH-REAR AXLE DAMPING	4310 03	CAP-FUEL FILLER	6420 12		2410 15
BRACKET-REAR BUMPER FACIA SIDE	6730 03	BUSH-REAR CONT ARM DAMPING	4150 03	CAP-FUEL TANK SCREW	6420 11		8340 31
BRACKET-REAR DOOR POCKET	7220 10	BUSHING	1740 23	CAP-GUIDE BOLT	3260 16	CLAMP-IGNITION DISTRIBUTOR	1720 19
BRACKET-RELEASE CYLINDER	4410 17		3220 30	CAP-GUIDE PULLEY	7550 10	CLAMP-PRESSURE HOSE	4530 15
BRACKET-RESERVOIR	4410 01		4440 06		7560 05	CLAMP-SEAL RETAINING	4920 27
BRACKET-RESONATOR	2410 10		6350 08	CAP-HINGE	6220 14	CLAMP-SPRING	2130 09
BRACKET-SHROUD MOUNT,LOWER	2210 04		6420 09		6320 15		2230 22
BRACKET-SHROUD MOUNT,UPPER	2210 03	BUSHING KIT	3910 15	CAP-HORN	4810 02		2231 17
BRACKET-SIDE PANEL FRONT END	6130 03	BUSHING-BOOT RETAINING	4920 25	CAP-HUB	4330 08		2410 24
BRACKET-SNORKEL	2410 22	BUSHING-CLUTCH PEDAL	4420 04		6660 10		4950 14
BRACKET-STEERING COLUMN	4830 26	BUSHING-CLUTCH SHAFT	3220 05	CAP-OIL DUCT	1310 04		6450 05
BRACKET-STEERING GEAR	4910 03	BUSHING-DAMPING,FRONT	4150 04		1311 08		7330 10
BRACKET-STEERING GEAR HOUSING	4910 04	BUSHING-GEARSHIFT COVER	3260 25	CAP-OIL RESERVOIR	4950 08		8350 12
BRACKET-STEPPED MOUNTING	1331 06	BUSHING-IGNITION TIMING	1210 04	CAP-REAR SPEAKER	5410 11	CLAMP-STABILIZER BUSHING	4150 18
BRACKET-SUNSHADE	7320 04	BUSHING-LOCKING BUTTON	7211 04	CAP-RESERVOIR	4410 04	CLIP	1412 14
BRACKET-TRUNK LID SPRING	6440 05		7221 04		4620 17		1520 15
BRACKET-VACUUM SENSOR	2510 06	BUSHING-RACK	4920 15	CAP-ROCKER PANEL COVER	7610 06		1522 28
BRACKET-VGIS	2452 12	BUSHING-STABILIZER	4150 20	CAP-SCREW	7550 09		1711 12
BRAKE A-REAR	4520 01	BUTTON	7110 23	CAP-SEAT BELT RETRACTOR	7550 17		2120 17
BRAKE UNIT-MASTER	4610 01		7330 16	CAP-SHOCK ABSORBER COVER	4320 01		2452 16
BRIDGE-STRAIN BOLT	3250 01	BUTTON-DOOR LOCKING	7210 04	CAP-STRUT MOUNT	4140 01		4410 06
BRUSH SET	1740 11		7211 05	CAP-SURGE TANK	2230 09		6430 06
BUCKLE-FRONT SEAT BELT	7550 02		7220 04		2231 09		7310 08
BUCKLE-RAER SEAT BELT	7560 02		7221 05	CAP-UNDERBODY SEAL	6510 13		7330 15
BUCKLE-REAR SEAT BELT,CENTER	7560 04	BUTTON-PUSH	7610 13	CAP-WATER CHAMBER	1311 07		7610 08
BUFFER-CLUTCH PEDAL	4420 08	BUZZER ASSY	5140 18	CAP-WHEEL BOLT	6660 09		8110 16
BULB	5110 05			CAP-WHEEL HUB	6660 06		8210 23
	5140 03			CAP-WIPER ARM	5310 04	CLIP-AUX RESONATOR	2410 20
	5220 10	= C =		CARTRIDGE-SHOCK ABSORBER	4140 15	CLIP-BRAKE HOSE	4650 10
	5410 04			CASE	8220 10	CLIP-BRAKE PIPE	4650 16
	7120 10	CABLE	8350 17	CASE A-TRANSAXLE	3220 01	CLIP-DOOR TRIM	7210 16
	7121 10	CABLE-ACCCEL CONTROL	4440 01	CASE-AIR INLET	8230 05		7211 14
	7130 15	CABLE-ANTENNA	5420 08	CASE-CUT OFF&ORIFICE	8220 11		7220 08
BUMPER	2410 12	CABLE-ANTENNA,REAR	5420 02	CASE-HEATER & EVAPORATOR	8210 39		7221 11

PART NAME INDEX

English

PART NAME	KEY No.	PART NAME	KEY No.	PART NAME	KEY No.	PART NAME	KEY No.
CLIP-FRONT COVER	7140 14	COUPLING-FLANGE&STEERING	4930 02	COVER-TRIM SHROUD SIDE	7330 23		
CLIP-FUEL INJECTOR	1410 14	COVER	1740 28	COVER-WHEEL	6660 05		
	1411 12		1741 27	COVER-WINDOW FRAME,INNER	6230 12	= E =	
CLIP-GLOVE BOX LOCK	7110 11	COVER A-CAMSHAFT	1321 07	COVERING SET-FRONT SEAT	7520 19		
CLIP-IGNITION CABLE	1710 10	COVER A-CAMSHAFT SUPPORT	1320 03	COVERING-FRONT SEAT BACK	7520 08	ELEMENT-AIR CLEANER	2410 02
CLIP-LINKAGE	6220 03	COVER A-CAMSHAFT,UPPER	1321 03	COVERING-FRONT SEAT CUSHION	7520 11	EMBLEM-RADIATOR	6650 01
	6320 06	COVER A-CONSOLE	7140 12	COVERING-HEADREST	7520 05	EMBLEM-TRUNK LID	6650 02
	6350 03	COVER A-GEARSHIFT	3260 31	COVERING-REAR SEAT	7540 02	ENGINE A	1110 01
	7310 02	COVER A-POWER WINDOW SWITCH	7210 06	COVERING-REAR SEAT BACK	7540 05		1111 01
	7330 09	COVER A-TIMING BELT,LOWER	1331 22	COWL	6150 08	ESCUTCHEON-REMOTE	7210 02
CLIP-LOCK GLOVE BOX	7111 12	COVER A-TIMING BELT,LWR	1332 22	CRANK-BELL	6320 07	ESCUTCHEON-REMOTE CONTROL	7211 03
CLIP-MOUNTING	4950 31	COVER A-TIMING BELT,UPPER	1331 19	CRANK-WINDOW LIFTER	6330 17		7220 02
	8340 25	COVER A-TIMING BELT,UPR	1332 19		7211 16		7221 03
CLIP-RADIATOR GRILLE	6710 04	COVER COMPLETET-CM/SHF	1321 16		7221 14	EXTENSION-FLOOR PANEL,REAR	6510 09
CLIP-RETAINING	3910 12	COVER,CHMSL	5140 21	CRANKSHAFT	1220 07		
CLIP-SAFETY	3910 12	COVER-AIR CONDITIONING	8110 15	CROSSMEMBER-FLOOR PANEL, FRONT	6520 04		
CLIP-SHROUD	2210 11	COVER-ARMREST,FRONT	7211 10	CROSSMEMBER-FRONT SEAT	6510 02	= F =	
CLIP-SPRING	6710 05	COVER-ARMREST,REAR	7211 07	CROSSMEMBER-RADIATOR	6520 02		
	8350 09	COVER-BACK PANEL LOWER	7330 18	CROSSMEMBER-REAR SEAT	6520 09	FACIA-FRONT BUMPER	6720 02
CLOCK-DIGITAL	7110 24	COVER-BATTERY TERMINAL	5610 08	CUFF-BRAKE WHEEL CYLINDER	4520 08	FACIA-REAR BUMPER	6730 02
	7121 13	COVER-CLUTCH	3110 02	CYLINDER A-MASTER	4620 16	FAN	1740 05
CLUSTER-SWITCH PLATE	7121 14	COVER-CLUTCH HOUSING	3220 06	CYLINDER-BODY	4520 09		1741 05
CLUTCH&PULLEY KIT	8320 02	COVER-CONSOLE	7140 13	CYLINDER-BRAKE WHEEL	4520 03	FASTENER-BOWDEN CABLE SPRING	6130 12
CO POTENTIOMETER	2510 08	COVER-DIFFERENTIAL GEAR	3220 08	CYLINDER-MASTER	4410 07	FASTENER-SPRING	2120 10
COCK-DRAIN	2210 12	COVER-DIMMER&WIPER BLANK	7120 08	CYLINDER-RELEASE	4410 15		2130 13
COIL A	1720 07	COVER-DUST	8330 09	CYLINDER-SHAFT&GUIDE PIN	8320 13	FILLER-DROP WINDOW GLASS	6230 05
COIL A-DIS	1711 01	COVER-FRONT,TIMING BELT	1331 36				6330 11
COIL A-IGNITION	1710 01	COVER-FUEL PUMP HOLE	6510 14	= D =		FILTER-FUEL	2110 23
COIL&BEARING A	8320 07	COVER-FUSE BOX	7110 20				2120 14
COIL-DISTRIBUTOR	1712 01		7111 20	DAMPER-STABILIZER	4310 17	FILTER-OIL	1230 30
	1713 01	COVER-GEARSHIFT	3260 12	DEADENER-FLOOR FRONT TUNNEL	7610 17	FILTER-WATER CORE	8210 30
COLLAR	1740 04	COVER-HANDLE	7310 04	DEADENER-FLOOR PANEL,FRONT	7610 16	FINGER-SHIFT	3260 20
	1741 04	COVER-HEATER&EVAPORATOR CORE	8210 24	DEADENER-FLOOR PANEL,REAR	7610 18	FLANGE-DIFFERENTIAL GEAR BEARING	3270 15
	1760 13	COVER-HOLE	5220 19	DEADENER-FLOOR REAR TUNNEL	7610 19	FLUID-BRAKE	9120 05
COLUMN A-STEERING	4830 01	COVER-HOUSING END	4920 12	DEADENER-REAR SEAT FLOOR	7610 20	FLUID-WINDOW CLEANER	9120 06
COMPRESSOR A	8320 01		4930 08	DEADENER-TRUNK FLOOR	7610 21	FLYWHEEL A	1220 10
COMPRESSOR SUB A	8320 09	COVER-LOCK CYLINDER	6460 07	DEFLECTOR-WATER	4190 20	FOLLOWER-CAM	1310 17
CONDENSER A	8340 01	COVER-OIL PUMP	1230 09		6150 07	FORK A-GEARSHIFT SLIDING	3250 11
CONNECTOR A-BATTERY	5610 10	COVER-PARKING BRAKE	6510 05	DEFROSTER-AIR VENT DUCT	8110 19	FORK-1ST&2ND GEARSHIFT	3260 01
CONNECTOR-FUEL RAIL	1410 16	COVER-PEDAL PLATE	4430 10	DISC	4140 03	FORK-3RD&4TH GEARSHIFT	3260 04
CONNECTOR-REAR DUCT	8110 17	COVER-RADIATOR GRILLE	6710 06	DISC-BEVEL GEAR	3270 07	FORK-CLUTCH RELEASE	3220 18
CONSOLE A-FRONT	7140 01	COVER-REAR DOOR CENTER PART	7220 12	DISC-BRAKE	4130 06	FORK-GEARSHIFT REVERSE	3260 09
CONSOLE A-REAR	7140 02	COVER-REAR FRAME ROOF	7310 03	DISC-CLUTCH	3110 01	FRAME	8210 03
CONTACT-SLIDING	4810 03	COVER-REAR SEAT BACK	7540 07	DISC-INSULATION	4430 02	FRAME&BEARING A	1741 07
CONTROL A-GEARSHIFT	3910 01	COVER-REAR SEAT HINGE	7540 08	DISC-MAINSHAFT	3230 34	FRAME&BEARING A-DRIVE END	1740 07
CONTROL UNIT-ELECTRIC	2510 01	COVER-RECLINER,INNER	7520 17	DISTRIBUTOR A-IGNITION	1720 01	FRAME-COMMUTATOR END	1760 21
CONTROL UNIT-PARKING SENSOR	5140 17	COVER-RECLINER,OUTER	7520 16	DISTRIBUTOR-WATER	2230 16	FRAME-DEFROSTER	8110 14
CONTROL-GEARSHIFT GUIDE	3910 10	COVER-ROCKER PANEL	7610 04	DOOR-FUEL FILLER	6420 01	FRAME-FIELD	1760 17
CONTROL-REMOTE	7210 03	COVER-SCREW	7530 08	DOWEL	7110 19	FRAME-FRONT SEAT BACK	7520 10
	7211 02	COVER-STEERING COLUMN,LOWER	4820 02		8110 04	FRAME-FRONT SEAT CUSHION	7520 13
	7220 03	COVER-STEERING COLUMN,UPPER	4820 01	DRIVE A	1760 16	FRAME-GRIP HANDLE	7210 10
	7221 02	COVER-STEERING GEAR PASS	4940 07	DRIVE A-CLUTCH	8320 04	FRAME-INSTUMENT PANEL CENTER	7130 01
CONVERTER A-CATALYTIC	2460 09	COVER-STEERING KNUCKLE SHEET	4130 02	DRIVER-SCREW	9110 03	FRAME-LOCKING BUTTON	7210 05
CORE A-RADIATOR	2210 02	COVER-SWITCH BLANK	7120 07	DRUM-BRAKE	4330 10	FRAME-REAR ROOF	6430 04
CORE-EVAPORATOR	8210 20		7121 07	DUCT-AIR DEFROSTER	8210 15	FRAME-RECEIVER	5430 04
CORE-HEATER	8210 26	COVER-THERMOSTAT	1681 05			FRAME-ROOF SIDE INNER	6410 16
COUPLING	1720 13	COVER-TRANSEXAXLE	3250 16			FRAME-SLIP RING END	1740 22
COUPLING-FLANGE&STEERING	4920 03	COVER-TRANSMISSION CASE	3220 11				

PART NAME INDEX

English

<u>PART NAME</u>	<u>KEY No.</u>	<u>PART NAME</u>	<u>KEY No.</u>	<u>PART NAME</u>	<u>KEY No.</u>	<u>PART NAME</u>	<u>KEY No.</u>
FRAME-SLIP RING END	1741 18	GEAR A-CRANKSHAFT	1331 17	HANDLE A	7310 05	HOSE-REFRIGERANT SUCTION	8340 21
FUNNEL-RESERVOIR	5330 06		1332 17	HANDLE A-TRUNK LID	6450 12	HOSE-RESERVOIR	4410 05
FUSE	5620 02	GEAR A-DRIVEN WORM	3220 24	HANDLE-DOOR OUTSIDE	6220 18	HOSE-RETURN FLOW	4950 04
= G =							
GARNISH A-REAR	6650 09	GEAR A-INPUT SHIFT CLUSTER	3240 03	HEAD A-CYLINDER	6320 19	HOSE-SUCT&DISCH FREON	8340 14
GASKET	4410 09	GEAR A-POWER STEERING	4910 02	HEAD COMPLETE-CYLINDER	1310 01	HOSE-SUCTION	4950 05
	6420 02	GEAR A-REVERSE IDLER	3240 11	HEAD-FRONT	1311 01	HOSE-SUCTION LINE,PUMP	4950 06
	8210 22	GEAR A-SLIDING	3230 24	HEAD-FRONT	1310 24	HOSE-SURGE TANK TO PIPE	2231 06
	8220 06	GEAR A-STEERING	4910 01	HEADLINING A	8320 11	HOSE-THROTTLE BODY,FEED	2230 13
	9120 13	GEAR-AXLE SHAFT BEVEL	3270 05	HEADREST	7310 01		2231 13
GASKET KIT-ENG OVERHAUL	1140 01	GEAR-CAMSHAFT	1330 06	HEATSHIELD-EXH MANIFOLD	7520 03	HOSE-THROTTLE BODY,RETURN	2230 15
	1141 01		1331 09		1531 06		2231 14
GASKET-AIR INLET	8230 04		1332 09	HEATSHIELD-EXHAUST MANIFOLD	1532 06	HOSE-VACUUM	1410 10
GASKET-AIR INLET MOUNTING	8230 06	GEAR-CLUSTER GEAR 5TH SPEED	3240 08		1530 03		1411 10
GASKET-BEARING PLATE	3250 19	GEAR-CLUTCH	3230 09	HINGE-GLOVE BOX	7110 14		2450 01
GASKET-BLOWER RESISTOR	8220 02	GEAR-CRANKSHAFT	1330 11	HINGE-HOOD	6110 02		2451 01
GASKET-CAMSHAFT SUPPORT COVER	1320 05	GEAR-DIFFERENTIAL BEVEL	3270 06	HINGE-REAR SEAT	7540 10	HOSE-VACUUM TANK&PIPE	8350 05
GASKET-CATAL CONVERTER	2460 10	GEAR-DRIVEN WORM	3270 03	HINGE-TRUNK LID	6440 02	HOSE-VENTILATION	2130 12
GASKET-COVER,CAMSHAFT	1321 08	GEAR-HELICAL DIFFERENTIAL GEAR	3270 02	HOLDER-ASHTRAY	7130 07		2410 18
GASKET-CYLINDER HEAD	1310 22	GEAR-OIL PUMP	1230 07	HOLDER-BATTERY	5610 03		2450 07
	1311 25	GEAR-SLIDING TO REVERSE	3230 26	HOLDER-BRUSH	1760 18		8110 09
GASKET-DIFFERENTIAL GEAR COVER	3220 09	GLASS-BACK WINDOW	6640 02	HOLDER-BULB	5110 17	HOSE-WATER DRAIN	8340 30
GASKET-EGR ADAPTER	1521 14	GLASS-FRONT WINDOW	6640 03	HOOD PANEL	6110 01	HOUSING A	1760 02
GASKET-EGR ADAPTOR	1311 30	GLASS-OUTSIDE MIRROR	6630 02	HOOD-FRONT,LOWER	1330 16	HOUSING A-AIR INLET	8230 01
GASKET-EGR MANIFOLD BLOCK	1521 09	GLASS-QUARTER WINDOW	6640 06	HOOD-FRONT,UPPER	1330 15	HOUSING A-IGNITION SWITCH	4830 33
GASKET-EGR PIPE,VGIS	1522 18	GLASS-REAR FIXED WINDOW	6640 05	HOOD-TIMING BELT,REAR	1330 04	HOUSING A-NOZZLE,CENTER	8110 02
GASKET-EGR VALVE	1311 34	GLASS-REAR WINDOW	6640 04	HORN A	5410 01	HOUSING A-RADIATOR GRILL	6710 07
	1520 07	GLASS-WINDSHIELD	6640 01	HOSE	2120 07	HOUSING A-SIGNAL SWITCH	4830 06
	1521 18	GREASE	9120 07	HOSE A-HOOD	2130 08	HOUSING A-STEERING COLUMN	4830 13
GASKET-EXHAUST MANIFOLD	1530 02	GRILLE-FRONT FOG LAMP	6720 27	HOSE A-HOOD	5330 08	HOUSING A-THERMOSTAT	1681 07
	1531 02	GRILLE-RADIATOR	6710 01	HOSE A-RESERVIOR,FRONT	5330 04		1682 07
	1532 02	GRIP-HANDLE FRONT DOOR	7210 09	HOSE A-VACUUM	2452 05	HOUSING-AIR DISTRIBUTION	8110 13
GASKET-EXHAUST,FRONT PIPE	2460 01	GRIP-OUTSIDE MIRROR	6630 03		8350 11	HOUSING-CONTROL SWITCH	8350 14
GASKET-GEARSHIFT COVER	3260 27	GROMMET	1230 32	HOSE-BRAKE,FRONT	4650 06	HOUSING-DIFFERENTIAL GEAR	3270 01
GASKET-HEAD	8320 16		2120 05	HOSE-BRAKE,REAR	4650 07	HOUSING-IGNITION SWITCH	4830 34
GASKET-INTAKE MANIFOLD	1520 02	GROMMET-INSULATING	8340 07	HOSE-BREATHER	2451 07	HOUSING-LIGHTER	7130 09
	1521 02	GROMMET-MOUNTING	4920 13	HOSE-CANISTER VENTILATION	2130 16	HOUSING-NOZZLE,CENTER	8110 18
	1522 25		4930 09	HOSE-DEFROSTER	8110 10	HOUSING-NOZZLE,OUTER	8110 08
GASKET-LIQUID	1230 34	GROMMET-PIPE VACUUM	8350 04	HOSE-ELASTIC,GEAR	4950 02	HOUSING-RACK&PINION	4920 11
GASKET-OIL PAN	1230 28	GROMMET-RESONATOR	2410 14	HOSE-ELASTIC,PUMP	4950 01	HOUSING-THERMOSTAT	1680 01
GASKET-OIL PUMP BODY	1230 11	GROMMET-WHEEL HOUSE	2410 11	HOSE-ELBOW,AIR CLEANER	2410 17	HUB-BRAKE DISC	4130 05
GASKET-OIL SEPARATOR	1240 01	GROMMET-WIPER UNIT	5310 07	HOSE-ELBOW,LOWER	2230 02	HUB-REAR WHEEL	4330 03
GASKET-PIPE FLANGE	1521 12	GUARD-FENDER MUD	6750 01		2231 02		
GASKET-PUP CONV INLET	2460 30	GUARD-REAR BUMPER MUD	6750 06	HOSE-ELBOW,UPPER	2230 01	= I =	
GASKET-THROTTLE BODY	1410 02	GUIDE-RACK&INSERT	4930 11		2231 01		
	1411 02	GUIDE-SEAT BELT	7560 06	HOSE-ENGINE VENTILATION	1240 05	INJECTOR A-FUEL	1410 11
GASKET-TRANSAXLE COVER	3250 17	GUIDE-THRUST BEARING	3220 15	HOSE-FUEL FEEDING,FRONT	2122 01		1411 11
GASKET-TROTTLE BODY	1522 24	GUIDE-VALVE	1310 02	HOSE-FUEL RETURN	2122 02		1412 11
GASKET-WATER TANK	2210 05		1311 02	HOSE-HEATER FEEDING	2230 11		1412 11
GAUGE-FUEL&TEMPERATURE	5220 06	GUSSET-SIDE PANEL,OUTER	6410 12	HOSE-HEATER RETURN	2230 12	INSERT-NOZZLE,CENTER	8110 03
GEAR A-1ST SPEED	3230 31			HOSE-HEATER,FEEDING	2231 11	INSERT-NOZZLE,OUTER	8110 07
GEAR A-2ND SPEED	3230 19			HOSE-HEATER,RETURN	2231 12	INSERT-OIL PAN PLUG	1230 27
GEAR A-3RD SPEED	3230 16			HOSE-HYDRAULIC CLUTCH	4410 13	INSERT-SIDE PANEL,OUTER	6410 11
GEAR A-4TH SPEED	3230 05			HOSE-MANIFOLD&DISTRIBUTOR	2230 14	INSERT-VENTILATION	7221 13
GEAR A-5TH SPEED TRANSAXLE	3230 39			HOSE-PIPE TO WATER PUMP	2231 05	INSTRUMENT A	5220 01
= H =							
				HOSE-PIPE&SURGE TANK	2230 06	INSULATION	1740 26
				HOSE-PIPE&WATER PUMP	2230 05	INSULATION-A PILLAR	7610 22
				HOSE-RADIATOR TO SURGE TANK	2231 07	INSULATION-B PILLAR	7610 23
				HOSE-RADIATOR&SURGE TANK	2230 07	INSULATION-DASH PANEL UPPER,INNER	7610 10

PART NAME INDEX

English

PART NAME	KEY No.	PART NAME	KEY No.	PART NAME	KEY No.	PART NAME	KEY No.
INSULATION-DASH PANEL,INNER	7610 11	LIFTER-WINDOW,FRONT	6230 07	MUFFLER-EXHAUST,REAR	2460 15	NUT	8220 04
INSULATION-DASH PANEL,OUTER	7610 09	LIFTER-WINDOW,REAR	6330 13				8230 03
INSULATION-LOWER INSTRUMENT	7110 21	LIGHTER-CIGARETTE	7130 08				8320 03
ISOLATOR-AIR CLEANER	2410 08	LINE KIT-CYLINDER	4930 05	= N =			8330 07
		LINER-FENDER	6140 07				8340 04
= J =		LINING-FLOOR PANEL,FRONT	7610 01	NECK-WATER INLET	1210 06	NUT-ADJUSTER PLUG LOCK	4920 22
JACK A	9110 04	LINING-FLOOR PANEL,REAR	7610 02	NOZZLE-DEFROSTER,LATERAL	8110 06	NUT-ARMREST	7211 09
JACKET A-STEERING COLUMN	4830 14	LINING-FLOOR PANEL,TRUNK	7610 03	NOZZLE-WINDSHIELD WASHER	5330 09		7221 08
JAMPER A	2122 11	LINKAGE-WIPER UNIT	5310 09	NUT	1412 24	NUT-CAGE	2130 07
JET-VENTING	4520 05	LOCATOR-FRONT SPRING	4140 10		1521 04	NUT-CASTLE	4130 08
JOINT A-SEAL&C/G	4120 03	LOCK A-GLOVE BOX	7110 10		1522 16		4150 14
JOINT A-SEAL&C/V	4120 01		7111 10		1530 05		4330 06
JOINT SET-CONT ARM BALL	4150 02	LOCK SET	6460 04		1531 03	NUT-CLAMP	6140 03
		LOCK SET-CAR	6460 01		1532 03		6720 13
= K =		LOCK SET-DOOR	6460 03		1711 02		6730 23
KEY-1ST&2ND SYNCHRONIZER	3230 27	LOCK SET-GLOVE BOX	6460 05		1712 02		6750 08
KEY-5TH SPEED SYNCHRONIZER	3230 45	LOCK SET-STEERING	6460 02		1713 02		7110 05
KEY-BLANK	6460 06	LOCK&SLEEVE KIT	8320 08		1720 21		7111 05
KEY-SYNCHRONIZER	3230 11	LOCK-FRONT DOOR	6220 01		1740 02		7130 13
KEY-VALVE	1310 15	LOCK-REAR DOOR	6320 01		1741 02		7140 18
	1311 16	LONGITUDINAL A-FRONT	6520 05		1750 07	NUT-CLIP	4950 23
KNEE BOLSTER	7111 21	LONGITUDINAL A-REAR	6520 10		1751 07		6720 15
KNOB-GEARSHIFT	3910 02				1760 19		6730 30
KNOB-RECLINER,LEVER	7520 14	= M =			2130 04	NUT-EXPANSION	6150 12
KNUCKLE-STEERING	4130 01	MAGNET	3220 23		2220 12		6750 03
			3250 18		2230 10		7140 07
		MANIFOLD A-EXHAUST	1530 01		2231 10		8340 08
			1531 01		2410 13	NUT-FLANGED	5110 04
			1532 01		2452 14	NUT-HEXAGON	2460 19
			1520 01		2460 12	NUT-HEXAGONAL	2220 08
		MANIFOLD A-INTAKE	1521 01		4130 08	NUT-HEXAGONAL LOCK	1520 04
			1522 01		4140 02	NUT-LOCKING	5310 05
			1522 03		4150 06	NUT-RADIATOR GRILLE	6710 03
		MASK&LENS	5220 03		4190 05	NUT-SPECIAL	2110 09
		MAT-FLOOR PANEL,TRUNK	7610 03		4310 04		6720 25
		MIRROR A-INSIDE,TILTABLE	7320 01		4320 02		6730 13
		MIRROR A-OUTSIDE	6630 01		4410 08		8340 05
		MODULE	1720 05		4420 06	NUT-SPECIAL CLAMP	7110 08
		MODULE-CHIME BELL	5620 04		4430 03		7111 08
		MOLDING-BACK WINDOW	6640 08		4530 13	NUT-SPEED	6450 15
		MOLDING-BUMPER BRIGHT	6720 26		4620 03		
			6730 04		4830 02	= O =	
		MOLDING-CENTER FRAME	7130 02		4910 05		
		MOLDING-CLUSTER HOUSING	7120 01		4940 06	OIL-ENGINE	9120 01
			7121 01		5110 13	OIL-MANUAL TRANSAXLE	9120 02
		MOLDING-FENDER	6610 01		5140 02	OIL-POWER STEERING	9120 04
		MOLDING-FRONT DOOR	6610 02		5310 06	ORIFICE	8340 26
		MOLDING-GUIDE RAIL,INNER	7530 05		5410 07		
		MOLDING-QUARTER	6610 04		5610 04		
		MOLDING-REAR DOOR	6610 03		6220 19	= P =	
		MOLDING-WINDSHIELD	6640 07		6320 20		
		MOTOR&FAN A	8220 05		6330 10		
		MOTOR-POWER WINDOW,FRONT	6230 08		6450 14	PAD A-HEADREST	7520 04
		MOTOR-POWER WINDOW,REAR	6330 14		6610 06	PAD SET-FRONT BRAKE	4510 11
		MOTOR-WIPER	5310 01		6720 08		4512 02
		MOUNT A-PEDAL	4440 20		6730 25	PAD-ACCEL CONTROL CABLE	4440 14
		MUFFLER-EXHAUST,FRONT	2460 14		7110 02	PAD-CLUTCH PEDAL	4420 02
					7111 02	PAD-FRONT SEAT BACK	7520 09

PART NAME INDEX

English

PART NAME	KEY No.	PART NAME	KEY No.	PART NAME	KEY No.	PART NAME	KEY No.
PAD-FRONT SEAT CUSHION	7520 12	PIN-PISTON	1220 02	PLATE-CRANKSHAFT,PRESSURE	1331 28	PULLEY A	8330 06
PAD-REAR SEAT	7540 03	PIN-PISTON ROD	4620 14	PLATE-DASH PANEL STRIKER	6150 02	PULLEY A-HYDRAULIC PUMP	4950 27
PAD-REAR SEAT BACK	7540 06	PIN-RETAINING SPRING	4520 20	PLATE-DEPOSIT BOX	7210 15	PULLEY&BEARING A	8320 06
PAD-REAR SPACER SEALING	6730 27	PIN-ROLLER	1720 14	PLATE-DISTANCE	4920 29	PULLEY-CRANKSHAFT	1330 19
PAN A-OIL	1230 23	PIN-SPLIT	4130 09	PLATE-GUARD	3260 23		1331 27
PANEL A-DASH	6150 01		4330 07		8330 10		1332 27
PANEL A-FENDER	6140 01	PIN-TIMING	1330 18	PLATE-HOOD WIRING GUIDE	6110 08	PULLEY-IDLER	1331 14
PANEL A-FLOOR,FRONT	6510 01	PINION-BEARING	4920 08	PLATE-LOCKING	3270 17		1332 14
PANEL A-FLOOR,REAR	6510 07	PINION-STOP	1760 15		4190 17	PUMP A-HYDRAULIC UNIT	4950 25
PANEL A-FLOOR,SIDE	6510 04	PIPE A-ADAPTOR,FEEDING	2122 04		4830 03	PUMP A-WATER	1331 01
PANEL A-FRONT	6130 01	PIPE A-ADAPTOR,RETURN	2122 06		4920 31		1332 01
PANEL A-FRONT DOOR	6210 01	PIPE A-FRONT EXHAUST	2460 07	PLATE-LONGITUDINAL CLOSING,FRONT	6520 03	PUMP-ELECTRIC WASHER	5330 03
PANEL A-INSTRUMENT	7110 01	PIPE A-SUCTION LINE	4950 30	PLATE-LOWER STUD	6730 08	PUMP-FUEL	2110 02
	7111 01	PIPE A-VACUUM	1520 08	PLATE-PRESSURE	1330 12	PUMP-OIL	1230 01
	6510 11		2452 02		1332 28	PUMP-WATER	1330 01
PANEL A-LOWER BACK	6210 02	PIPE-BRAKE,FRONT	4650 01	PLATE-PRINTED CIRCUIT	5220 07	PUP CONVERTER A	2460 29
PANEL A-REAR DOOR	6430 01	PIPE-BRAKE,REAR	4650 04	PLATE-REAR BUMPER IMPACT BAR	6730 07		
PANEL A-ROOF	6430 01	PIPE-CONDENSOR LIQUID	8340 17	PLATE-SECURING SPRING	4520 22		
PANEL A-SIDE INNER	6410 17	PIPE-CONNECTING,EXHAUST	2460 28	PLATE-VALVE	8320 15	= R =	
PANEL A-SIDE OUTER	6410 02	PIPE-EGR PASSAGE	1522 10	PLATE-VALVE SPRING	1310 14		
PANEL A-TRUNK LID	6440 01	PIPE-ENGINE VENTILATION	1240 03	PLATE-WEB,REAR	6410 19	RACK-STEERING	4920 23
PANEL A-UPPER BACK	6440 04	PIPE-EVAPORATOR LIQUID	8340 18	PLAYER-CD W/MP3	5430 03	RADIATOR A	2210 01
PANEL A-WHEELHOUSE FRONT	6140 11	PIPE-FUEL	2120 08	PLIER	9110 08	RAIL A-FUEL	1410 06
PANEL A-WHEELHOUSE INNER	6410 18	PIPE-FUEL RETURN PIPE	2120 03	PLUG	1210 12		1412 06
PANEL C-SIDE OUTER	6410 01	PIPE-FUEL VAPOR	2130 10		1760 06	RAIL A-ROOF	6430 05
PANEL-HINGE PILLAR	6410 03	PIPE-FUEL,FEEDING	2120 01		3250 10	RAIL-DROP WINDOW	6330 12
PANEL-OUTER	6410 06	PIPE-GEAR HIGH PRESSURE	4950 03		4520 12	RAIL-DROP WINDOW,FRONT	6230 06
PANEL-QUARTER OUTER,UPPER	6410 07	PIPE-HEATER TAKE OFF	1311 26		4920 21	RAIL-FUEL	1410 21
PANEL-ROCKER OUTER	6410 05	PIPE-HYDRAULIC CLUTCH	4410 10		6220 12		1411 06
PANEL-SIDE OUTER,ROOF	6410 04	PIPE-OIL SUCTION	1230 18		6320 13		1412 26
PARKING SENSOR	5140 19	PIPE-RADIATOR&ENGINE	2230 03		7810 12	RAIL-INNER GUIDE	7530 01
PAWL-GEARSHIFT ROD	3260 08	PIPE-RADIATOR,PUMP	2231 03	PLUG-CONTACT SWITCH	6220 16	RAIL-OUTER GUIDE	7530 04
PEDAL-BRAKE	4430 09	PIPE-SUCTION,EVAPORATOR	8340 19		6320 17	RAIL-WINDSHIELD HEADER	6430 02
PEDAL-CLUTCH	4420 01	PIPE-VACUUM	2130 18	PLUG-GEARSHIFT COVER	3260 29	READJUSTING UNIT	4520 15
PIECE-5TH SPEED ENGAGING	3260 07		2130 02	PLUG-IGNITION TIMING	1210 03	RECLINER A	7520 15
PIECE-5TH SPEED GUIDE	3230 44		2451 02	PLUG-OIL DUCT CLOSING	1311 10	RECTIFIER	1740 18
PIECE-BACK WINDOW LOCATING	6640 10	PIPE-VACUUM SENSOR	8350 03	PLUG-OIL FILLER	3260 30		1741 15
PIECE-CONNECTING	1230 31	PIPE-VENTILATION	2510 07	PLUG-REAR CONSOLE	7140 08	REED-SUCTION	8320 14
PIECE-GUIDE 1ST&2ND SPEED	3230 25	PISTON	2130 14	PLUG-SCREW	1230 06	REGULATOR	1740 16
PIECE-GUIDE,GLASS DROP	6230 13		1220 01		1310 23	REGULATOR&BRUSH A	1741 29
PIECE-SEAT ADJUSTMENT END	7530 03		4510 10		1530 07	REGULATOR-FUEL PRESSURE	1410 08
PIECE-STATIONARY POLE	1720 03		4512 06		1531 09		1411 08
PIECE-VALVE THRUST	1310 16	PISTON SEAL KIT	4510 09		3220 22	REINF-CENTER PILLAR,FRONT	6410 09
PIECE-WINDSHIELD LOCATING	6640 09	PISTON&SEAL KIT	4620 21	PLUG-SPARK	1710 03	REINF-CENTER PILLAR,REAR	6410 10
PILLAR-FRONT BODY,INNER	6410 14	PISTON-WHEEL BRAKE CYLINDER	4520 07	PLUG-WATER CHAMBER CLOSE	1311 09	REINF-FRONT BODY PILLAR INNER	6410 15
PILOT-HOOD LOCK	6110 13	PIVOT-SUPPORT ROD	6130 06	PLUG-WATER DRAIN	6410 20	REINF-FRONT BUMPER IMPACT BRACKET	6720 07
PIN	3910 11	PLATE	1760 05		6510 12	REINF-PANEL BRACKET	7111 24
	4420 14	PLATE A-BACK,TIMING BELT	1331 04	PLUG-WATER DRAIN,CENTER	6150 06	REINF-REAR BUMPER IMPACT	6730 09
PIN KIT-FR&GREASE	4512 03		1332 04	PLUG-WATER DRAIN,RIGHT	6150 05	REINFORCEMENT-BUMPER	6510 10
PIN&SPRING SHOE KIT	4510 08	PLATE&BASE	1720 02	PLUNGER	1760 08	REINFORCEMENT-FRONT HINGE	6410 13
PIN-BLOCKING	3250 08	PLATE-BALL BEARING	4140 07	PLUNGER-VALVE,PRESS RELIEF	1230 03	REINFORCEMENT-FRONT TUNNEL	6520 08
PIN-COILED	3260 03	PLATE-BEARING	3250 05	POLE ROOF ANTENNA	5420 06	REINFORCEMENT-REAR TUNNEL	6510 06
PIN-DIFFERENTIAL SPRING	3270 09	PLATE-BRACKET	4520 13	POLE-ANTENNA	5420 03	RELAY	5620 03
PIN-DOOR STRIKER	6220 04	PLATE-BRAKE BACKING	4520 02	PROPORTIONER-BRAKE	4620 22	RELAY A-CENTRAL DOOR LOCK	6350 11
	6320 03	PLATE-BUMPER	4150 10	PROTECTOR-BLEEDER SCREW	4510 03	RESERVOIR A	5330 01
PIN-DOWEL	2110 07	PLATE-BUMPER,UPPER&LOWER	4320 03		4512 08	RESERVOIR-HYDRAULIC CLUTCH	4410 03
	3220 02	PLATE-CAMSHAFT PRESSURE	1320 12	PULLEY	1740 03	RESERVOIR-POWER STEERING OIL	4950 07
	3250 07	PLATE-CONTROL ARM&SUPPORT	4150 08		1741 03	RESISTOR	5410 12
PIN-HINGE	7540 09						

PART NAME INDEX

English

<u>PART NAME</u>	<u>KEY No.</u>	<u>PART NAME</u>	<u>KEY No.</u>	<u>PART NAME</u>	<u>KEY No.</u>	<u>PART NAME</u>	<u>KEY No.</u>
RESISTOR-BLOWER MOTOR	8220 03	RING-RETAINING	3230 10	ROTOR	1720 16	SCREW	6110 03
RESISTOR-DUAL	5410 12		3240 05		1740 08		6130 05
RESONATOR	2410 09		3260 17		1741 08		6140 02
RESONATOR-AUXILIARY	2410 19		4130 03				6150 10
RESONATOR-AUXILIARY,3RD	2410 27		4530 16				6220 02
RETAINER	1720 08		4620 15				6320 02
	2122 07		4830 09				6330 06
	8210 08		4920 07	SCRAPER-OIL	1230 26		6350 15
RETAINER&WASHER	6730 21		6730 10	SCREEW	2130 23		6420 03
RETAINER-AIR TEMP SENSOR	2410 04		8320 05		2510 10		6440 03
RETAINER-BUMPER	6730 18	RING-SEAL	1230 20		5140 14		6450 09
RETAINER-SNAP	6720 12		1681 01	SCREW	1230 10		6630 05
	6730 16		2220 10		1330 08		6720 09
RETAINER-VALVE SPRING	1311 15	RING-SEAL,THERMOSTAT	1681 04		1410 09		6730 20
RING GEAR-OIL PUMP	1230 08		1682 01		1411 09		6750 07
RING SET-PISTON	1220 03	RING-SHAFT SEAL	1220 09		1521 06		7110 03
RING-3 CONE INTERMEDIATE	3230 22		1320 11		1522 36		7111 03
RING-BACK UP SWITCH SEAL	3220 28		3220 13		1531 05		7130 11
RING-BRAKE HOSE SEAL	4650 09		3260 18		1710 02		7140 03
RING-CIGARETTE LIGHT	7130 10		3270 13		1740 19		7210 07
RING-CLUSTER BEARING RETAINER	3240 06		4330 01		1741 12		7211 08
RING-CRANKSHAFT SEAL	1230 02	RING-SYNCHRONIZING	3230 07		1760 11		7220 13
RING-CYLINDER BLOCK SEAL	1330 02	RING-THERMOSTAT HOUSING SEAL	1680 02		2110 14		7221 07
	1331 02	RING-THREADED	4140 14		2120 12		7310 06
	1332 02	RING-TOLERANCE	1740 21		2130 03		7320 03
RING-DEFLECTING	4120 20	RING-WASHER RETAINING	3230 04		2220 03		7330 08
RING-DIFFERENTIAL BEARING	3270 12	RIVET	4530 11		2230 21		7520 18
RING-E	4420 12		6720 20		2231 04		7530 07
RING-EXH VALVE SEAT	1311 04		6730 14		2410 06		7550 08
RING-EXHAUST PIPE TRIM	2460 27	RIVET-EXPANSION	6140 08		2460 06		7560 07
RING-FRONT SPRING INSULATOR	4140 11		6720 21		2510 03		7610 05
RING-INSIDE SYNCHRONIZER	3230 21	RIVET-POP	6230 09		3210 02		8110 05
RING-INSULATING,FR LWR	4140 16		6330 15		3220 16		8330 02
RING-INSULATION	2460 13		6730 15		3250 23		8340 03
RING-INT VALVE SEAT	1311 03	RIVET-ROUND HEAD	6110 12		3910 04		8350 06
RING-INTERNAL RETAINING	4920 16	ROD A-CONNECTING	1220 04		4130 10	SCREW&WASHER	1720 06
RING-JOINT RETAINING	4120 19	ROD A-GEARSHIFT	3260 19		4150 07	SCREW-ACCUMULATOR BRACKET	8340 12
RING-LOCKING	1760 14	ROD A-GEARSHIFT CONTROL	3910 09		4190 02	SCREW-BLEEDER	4510 04
RING-O	1321 13	ROD A-TIE	4940 01		4310 02		4512 09
	1410 17	ROD-1ST&2ND GEARSHIFT	3260 02		4320 08	SCREW-BRAKE HOSE	4650 08
	1412 12	ROD-3RD&4TH GEARSHIFT	3260 05		4330 11	SCREW-FLANGED	8330 08
	1711 04	ROD-CENTRAL LOCKING	6350 02		4410 02	SCREW-FUEL PUMP	2110 04
	1720 18	ROD-DOOR LOCKING	6220 06		4440 12	SCREW-FUEL SENDER	2110 12
	2122 09		6320 08		4520 11	SCREW-HEXAGON HEAD	1110 03
	3220 14	ROD-DOOR LOCKING CON	6320 09		4530 02		3220 07
	3270 16	ROD-HOOD HOLD OPEN	6130 07		4650 12	SCREW-HEXAGONAL FLANGE	1750 10
	4930 06	ROD-LATCH PULL	6450 04		4820 05	SCREW-HEXAGONAL HEAD	2230 17
	4950 24	ROD-OPERATING STOP	4530 08		4830 25	SCREW-HOSE&CYLINDER	4410 14
	8340 20	ROD-OUTSIDE HANDLE	6220 21		4910 06	SCREW-HOUSING	8230 09
	3270 14		6320 22		4920 02	SCREW-IGNITION SWITCH	4830 36
RING-O DIFFERENTIAL	3270 14	ROD-PARKING BRAKE PULL	4530 10		5110 03	SCREW-RADIATOR GRILLE	6710 02
RING-O FR HEAD,CYLINDER	8320 12	ROD-PISTON	4620 13		5140 11	SCREW-RETAINER	6730 19
RING-O FUEL INJECTOR,LOWER	1410 13	ROD-REMOTE CONTROL	6220 07		5310 10	SCREW-STEERING COLUMN	4830 04
RING-O FUEL PIPE	2120 02		6320 05		5330 07	SCREW-TAPPING	6450 13
RING-O INJECTOR	1410 12	ROD-REVERSE GEARSHIFT	3260 10		5410 06		7121 15
RING-OIL PUMP SEAL	1230 05	ROD-SOLENOID PULL	6450 03		5420 04	SCREW-TENSION	8330 04
RING-OUTSIDE SYNCHRONIZER	3230 23	ROD-TIE,INNER	4940 02		5430 06	SEAL	1331 15
RING-REAR SPRING INSULATING	4320 11	ROD-TIE,OUTER	4940 03		5610 07		8210 28
RING-RETAINER	7540 11						

PART NAME INDEX

English

PART NAME	KEY No.	PART NAME	KEY No.	PART NAME	KEY No.	PART NAME	KEY No.
SEAL KIT-C/V JOINT	4120 05	SENSOR A-MAP	1522 37	SLEEVE-CYLINDER HEAD OIL DUCT	1310 06	SPRING-RETAINING	7211 17
SEAL KIT-JOINT	4120 06	SENSOR A-TEMPERATURE	1311 20	SLEEVE-DETENT	3250 24		7221 15
SEAL KIT-JOINT T/P	4120 07	SENSOR A-WHEELSPEED,FRT	4130 12	SLEEVE-HEADREST	7520 06	SPRING-RETURN	4420 11
SEAL KIT-PISTON	4512 05	SENSOR-AIR TEMPERATURE	2410 03	SLEEVE-MAINSHAFT OIL DUCT	3220 04	SPRING-STEERING SHAFT	4830 05
SEAL SLEEVE SET	4510 06	SENSOR-DISTANCE	2510 04	SLEEVE-NEEDLE	3240 01	SPRING-TRUNK LID HINGE	6440 06
SEAL-C/G JOINT	4120 11	SENSOR-ELECTRIC WASHER	5330 02	SLEEVE-OIL PUMP	1230 12	SPRING-VALVE	1310 13
SEAL-C/V JOINT	4120 10	SENSOR-EXHAUST OXYGEN	1530 06	SLEEVE-PARKING BRAKE	4530 03		1311 14
SEAL-CAMSHAFT,FRONT	1321 11		1531 07	SLEEVE-SHIFT	3230 43	STABILIZER-FRONT	4150 13
SEAL-CHEESE HEAD	4510 07		1532 07	SLEEVE-SPLIT	6220 11	STABILIZER-REAR	4310 05
SEAL-CLIP	8230 10	SENSOR-KNOCK	1210 13		6320 12	STAND-SPARE WHEEL	6510 08
SEAL-COVER,FRONT	1331 37	SENSOR-PARKING ASSY	5140 16	SLIDE-LOCK C/YL COCKING	6220 24	STARTER A	1760 01
SEAL-COVER,LOWER	1332 25	SENSOR-ROUGH ROAD	2510 11	SLIDER-OPERATION ROD	4530 09	STATOR	1740 09
SEAL-COVER,UPPER	1332 21	SENSOR-TEMPERATURE	1310 07	SLIDING PIECE	8330 03		1741 09
SEAL-DASH RUBBER	4920 05		1520 05	SLIDING PIN&SEAL SET	4510 05	STICK-OIL LEVEL GAUGE	1210 08
	4930 04	SENSOR-THROTTLE POSITION	1410 04	SNORKEL-AIR CLEANER	2410 21	STRAP-CANISTER	2130 06
SEAL-EGR	1522 26		1411 04	SOCKET&BULB	8350 15	STRAP-CORE MOUNTING	8210 25
SEAL-EVAPORATOR CORE	8210 42	SENSOR-VACUUM	2510 05	SOCKET-BULB	5220 09	STRAP-FUEL TANK	2110 06
SEAL-EVAPORATOR&CASE	8210 33	SHACKLE-ENGINE TRANSPORT	1110 02	SOLENOID	1760 10	STRAP-GLOVE BOX	7110 12
SEAL-FLEXIBLE JOINT EXH	2460 04		1111 02	SOLENOID-TRUNK LID	6450 01		7111 11
SEAL-FORNT DOOR TRIM	7211 15	SHACKLE-LATCH	6450 08	SPACER	1741 31	STRAP-MOUNTING	5710 17
SEAL-FRONT DOOR TRIM	7210 14	SHAFT	8210 13		4320 06	STRIP-HOOD SEAL	6110 04
SEAL-FRONT HOUSING	4620 04	SHAFT A-FRONT AXLE	4110 01		8330 05	STRUT-SHOCK ABSORBER MOUNT	4140 06
SEAL-FUEL FILLER TUBE	2110 15	SHAFT A-MAIN	1720 09	SPACER-ISOLATOR	2410 07	STRUT-TENSION	4620 07
SEAL-FUEL PUMP	2110 03	SHAFT A-MAIN,TRANSAXLE	3230 02	SPACER-SHAFT	4830 17	STUD	1740 27
SEAL-FUEL SENDER	2110 11	SHAFT A-STEERING COLUMN	4830 20	SPANNER	9110 05		8330 11
SEAL-HEATER&EVAPORATOR	8210 36	SHAFT-AXLE	4120 08	SPARK PLUG	1711 06	STUD-EXHAUST PIPE	2460 02
SEAL-HINGE	6110 09	SHAFT-DIFFERENTIAL GEAR	3270 08		1713 06	SUNROOF A	6430 07
SEAL-PINION	4920 06	SHAFT-HINGE	7110 15	SPEAKER-FRONT	5410 05	SUNSHADE A	7320 02
SEAL-REAR DOOR TRIM	7220 09	SHAFT-INPUT DRIVE	3240 02	SPEAKER-REAR	5410 08	SUPPORT A-CAMSHAFT	1320 09
	7221 12	SHAFT-PEDAL MOUNTING	4420 03	SPEEDOMETER	5220 04	SUPPORT A-FRONT PANEL	6130 02
SEAL-RESERVOIR	4620 19		4430 07	SPINDLE A-WHEEL	4330 09	SUPPORT-ENG MT BRACKET	1332 38
SEAL-STRIKER PLATE	6150 03	SHAFT-REVERSE IDLER GEAR	3240 12	SPRING	1230 04	SUPPORT-FRONT FACIA,UPPER	6720 06
SEAL-TIMING COVER,LOWER	1331 23	SHELF-BACK PANEL UPPER	7310 07		1720 10	SUPPORT-FRONT SEAT REAR,OUTER	6510 03
SEAL-TIMING COVER,UPPER	1331 20	SHELL-INLET TANK	2210 06		1760 09	SUPPORT-HEATER RETURN HOSE	2230 20
	1332 20	SHELL-OUTLET TANK	2210 07		5220 18		2231 15
SEAL-TUBE&MOUNTING	8210 17	SHIELD	1741 30	SPRING-1&2ND SYNCHRONIZER	3230 28	SUPPORT-INTAKE MANIFOLD	2230 18
SEAL-VALVE STEM	1310 12	SHIELD-CATAL CONVERTER PROTV	2460 21	SPRING-3&4TH SYNCHRONIZER	3230 12	SUPPORT-ROOF	6430 03
	1311 13	SHIELD-MUFFLER PROTECTIVE	2460 23	SPRING-5TH SPEED SYNCHRO	3230 46	SURGE TANK	2231 08
SEAL-WASHER	1410 15	SHIELD-OIL RESERVOIR	4950 09	SPRING-ADJUSTER	4920 20	SWITCH A-AIR CON CONTROL	8350 13
SEAT A-FRONT	7510 01	SHIM	4440 05	SPRING-COMPRESSION	3250 09	SWITCH KIT-CUT OUT	8320 19
SEAT A-REAR	7540 01	SHIM-ANTI NOISE	4510 12		3260 15	SWITCH KIT-FAN CYCLING	8320 20
SEAT A-SPRING,UPPER	4140 08	SHIM-COVER	4510 13		4440 11	SWITCH-BACK UP LAMP	3220 27
SEAT BACK A-REAR	7540 04	SHIM-CYLINDER LOCK	6220 23		4520 10	SWITCH-BACK WINDOW HEATED	7120 03
SEAT-FRONT	7520 02	SHOE A-BRAKE,FRONT	4520 18		4530 07		7121 03
SEAT-HEATER&EVAPORATOR	8210 34	SHOE A-BRAKE,REAR	4520 19	SPRING-CONICAL SPIRAL	2460 05	SWITCH-COMPRESSOR CUT OFF	8340 22
SEAT-HOOD HOLD OPEN ROD	6110 05	SHOE SET-BRAKE,REAR	4520 23	SPRING-DETENT	1720 15	SWITCH-CONTROL	8350 20
SEAT-INTAKE VALVE SPRING	1310 10	SHOE-GEARSHIFT	3250 12	SPRING-EXTENSION	4520 16	SWITCH-DOOR CONTACT	6220 15
SEAT-SPRING,UPPER	4140 09	SHORT GEAR A	4920 01	SPRING-FRONT	4140 12		6320 16
SENDER-FUEL	2110 10		4930 01	SPRING-HOOD CATCH	6110 11	SWITCH-FRONT FOG LAMP	7120 04
SENSOR A-AIR TEMP	1522 23	SHROUD-HEATER CORE	8210 29	SPRING-LEG	4440 10		7121 04
SENSOR A-CM/SHF POSITION	1331 42	SHROUD-RADIATOR	2220 06	SPRING-PAD	4512 07	SWITCH-GLOVE BOX LIGHT	5410 14
	1332 42	SLEEVE	1210 11	SPRING-PEDAL MOUNT LEG	4430 08	SWITCH-HAZARD LIGHT	7120 02
SENSOR A-CM/SHF POSITON	1320 14		4530 06	SPRING-REAR	4320 10		7121 02
SENSOR A-COOLANT TEMPERATURE	1311 21	SLEEVE A-5TH SPEED SHIFT	3230 42	SPRING-RETAINING	4150 15	SWITCH-HEAD LEMP LEVEL	7120 12
SENSOR A-CR/SHF POSITION	1330 24	SLEEVE A-SHIFT	3230 08		4420 07		7121 12
SENSOR A-CRANKSHAFT POSITION	1331 32	SLEEVE-BELT GUIDE SPACER	7550 06		4430 04	SWITCH-IGNITION	4830 35
	1332 32		7560 08		4620 11	SWITCH-INTERVAL WIPER	7120 06
SENSOR A-HEATED LAMBDA	2460 31	SLEEVE-CLUTCH HOUSING	1210 07		6330 19		7121 06

Идентификация номера

ИДЕНТИФИКАЦИЯ НОМЕРА ДЕТАЛИ

НОМЕР ДЕТАЛИ	ПОЗИЦИЯ	НОМЕР ДЕТАЛИ	ПОЗИЦИЯ	НОМЕР ДЕТАЛИ	ПОЗИЦИЯ	НОМЕР ДЕТАЛИ	ПОЗИЦИЯ	НОМЕР ДЕТАЛИ	ПОЗИЦИЯ	НОМЕР ДЕТАЛИ	ПОЗИЦИЯ
00463061	3270 07	01989681	1740 19	03090415	2210 02	03466677	6220 23	06235332	7211 17	07849055	4830 04
00526897	8220 03		1741 16	03090709	8210 37	03467819	6450 05		7221 15	07849890	4120 11
00620505	2210 12	01989747	1720 05	03091391	8220 11	03484114	4510 02	06253332	6330 19	07849892	4120 08
00912116	5140 09	01996778	8210 05	03092106	8210 22	03484115	4510 02	06557662	8320 12	07849896	4120 10
01103-08703	4950 26		8350 01	03092238	8220 02	03487152	4510 09	06620325	4520 04	07849949	4920 12
01103678	1720 01	01996813	8210 11	03092814	8210 36	03487167	4510 06	06638709	4650 10		4930 08
01115467	1710 01		8350 08	03092848	8210 41	03487213	4510 03	06638956	4520 20	07849956	4920 08
01120-08163	1521 07	02116-36103	4130 11	03092880	8210 03	03487227	4510 14	06663706	4520 22	07849958	4920 25
01127-08353	1410 03	02116-36123	6450 09	03092894	8210 40	03487229	4510 04	06696899	4330 08	07849959	4920 23
01130-06129	1230 22	02126-06123	4130 10	03092957	8210 35	03487487	4510 08	07130-06125	1321 04	07849987	4920 17
01130-08453	1411 03	02126-06168	1230 10	03093014	8210 34	03487620	4510 12	07130-06165	1331 33	08310-22083	1720 21
	1521 03	02543782	4830 21	03093542	2210 04	03487766	4510 10	07130-06169	1320 13	08311-18083	4910 05
	2230 19	02647-06163	1240 02	03093560	2210 07	03487985	4510 05	07819358	4920 09	08311-18123	4410 24
01137-08162	5410 02	02647-06165	1240 02	03095890	8210 13	03488577	4620 04	07819378	4920 20	08311-28082	4150 21
01137-08163	1111 04	02667886	4330 04	03096556	2210 02	03488965	4620 22	07819410	4920 06		4620 08
01137-08165	2230 04	02800-08303	4830 23	03130-35198	7320 03	03488967	4620 22	07829923	4950 24	08311-28143	4150 06
	2231 04	02865535	1110 03	03130-42135	4820 05	03492005	4620 23	07834425	4920 15	08311-38082	4140 04
01180-08162	1531 05	02865789	4530 07	03141-04165	5140 14	03492007	4620 23	07834429	4920 16		8330 12
01513-08453	1750 02	02875013	4150 11	03152-63163	1710 02	03492355	4620 21	07834434	4920 22	08311-38083	1520 04
01514-06123	4410 14	02877481	4440 14		5330 07	03492362	4620 24	07834435	4920 21		1521 04
01517-06103	1330 17	02879378	6510 13		6140 04	03492377	4620 19	07841779	4830 05		1750 07
	1331 16	02909253	4620 03		8340 13	03492529	4620 24	07841846	4830 02		4430 13
01517-06123	1330 17	03031556	8210 25	03152-63323	2410 25	03492634	4620 16	07843571	4830 07		8330 12
	1712 05	03039831	8210 08	03160-42135	7130 11	03495500	4620 17	07844233	4830 11	08311-38102	2460 03
01517-06353	1331 31	03040590	8220 09		7211 13	03511-48018	7130 13	07844237	4830 17	08316-15083	1751 07
01517-06453	1331 26	03042351	8220 04	03160-42165	7110 18		7140 18	07844632	4830 36	08316-25053	5140 02
01517-08163	4530 02	03047021	8210 29		7130 12	03974037	5140 11	07845224	4120 20	08316-25063	4410 20
01517-08203	1750 10	03047724	8210 33		7140 11	03991355	6730 11	07846480	4940 01	08321-31103	4420 05
01517-08253	1751 10	03047726	8210 27		8110 05	05103-55003	5110 11	07846481	4940 01	08321-31123	4410 22
01517-08353	1751 12	03047731	8210 21	03170-42095	6220 17	05104-60553	5110 05	07846484	4920 04	08322-11083	4620 09
01517-08853	8330 02	03048242	8210 28		6320 18	05201-21001	5140 13		4930 03	08322-11123	4410 23
01911324	1740 02	03050639	8230 04		7140 17	05201-21003	5110 08		4940 05	08331-41479	2231 10
01927848	1760 14	03053000	8210 31	03446768	5310 06		5140 04	07846498	4120 16	08332-21053	7540 11
01927849	1760 15	03053003	8210 07	03448834	1230 06	05202-21053	5140 03	07846696	4940 04	08332-21089	4420 12
01972943	1720 18	03053193	8210 30	03448846	1230 03	05204-05003	5140 03	07846989	4830 12		4530 16
01977937	1720 12	03054307	2210 06	03448847	1230 04	05233315	1310 18	07848180	4930 02		4620 15
01982037	5610 01	03055485	8230 07	03449250	3220 23	05235032	1410 12	07848183	4920 05	08335-11069	3910 12
01982037U10	5610 01		8350 02	03451666	4830 03	05302-05003	5110 06	07848187	4930 10	08361-28083	4830 24
01982037U20	5610 01	03055528	8230 02	03458232	6220 12		5140 10	07848188	4920 14	08666007	3270 13
01987972	1720 06	03055624	8230 05		6320 13	05405-10001	5410 04	07848281	4940 02	08941997	6710 05
01988075	1720 11	03056661	8210 42	03461793	4330 01	05461808	4620 02	07848282	4940 02		8350 09
01989282	1720 08	03059812	8210 26	03461834	2130 20	05684948	4920 07	07848728	4830 09	08948104	8340 05
01989582	1720 10	03059818	8220 10	03466674	6220 05	05973400	6730 16	07848734	4830 14	08957605	3250 18
01989646	1740 20	03059831	8210 32		6320 04	05973823	6720 21	07848737	4830 20	08972943	5410 15
01989648	1740 21	03059834	8210 14	03466675	6220 05	05KGM4653M	9120 05	07848743	4830 34	08975592	7540 09

ИДЕНТИФИКАЦИЯ НОМЕРА ДЕТАЛИ

НОМЕР ДЕТАЛИ	ПОЗИЦИЯ	НОМЕР ДЕТАЛИ	ПОЗИЦИЯ	НОМЕР ДЕТАЛИ	ПОЗИЦИЯ	НОМЕР ДЕТАЛИ	ПОЗИЦИЯ	НОМЕР ДЕТАЛИ	ПОЗИЦИЯ	НОМЕР ДЕТАЛИ	ПОЗИЦИЯ
08984788	4420 14	09103-10009	4190 11	09117-08010	1331 13	09148-06019	6140 03	09160-18003	4440 05	09291082	2120 17
09100-06003	3220 25	09103-10010	4150 17		1410 03	09159-05001	5410 10	09160-20001	4130 07	09291082U00	2120 17
09100-06004	3220 16	09103-10011	4190 13	09119-06002	3910 04		6610 06	09160-33007	3230 29	09292075	4440 04
	7140 03	09103-10024	1320 06		7110 03	09159-05002	2460 24	09160-38001	3230 13	09306-04001	6350 08
09100-07001	3110 03	09103-10032	4190 10	09119-06017	6720 22	09159-06001	2230 10	09161-07001	6730 11	09306-10003	4420 13
09100-07002	3250 22	09103-10033	4190 02		6730 28		2410 13	09162-10001	4440 07	09306-10005	4440 06
09100-07003	3260 28	09103-10041	1750 03	09119-07001	3240 04		4190 22	09162-10002	4310 07	09306-14001	4420 04
09100-08001	4150 09	09103-10046	3220 12	09119-08003	4440 21		5110 04	09164-06001	4520 17	09308-10006	4950 18
09100-08003	4950 28	09103-10053	1751 03	09119-12001	6660 07		6220 19	09166-16001	4330 05	09308-16001	4950 20
09100-08004	1220 05	09103-10054	1750 08	09125-06002	6220 02		6320 20	09204-03001	4330 07	09320-07001	6350 09
09100-08007	1330 10		1751 08		6320 02		6330 10	09204-03003	4130 09	09360-10002	4650 08
09100-08008	8330 04	09103-10056	1311 23	09125-06010	6220 02		7110 06	09208-08001	3910 11	09381-67001	4130 03
09100-08009	4910 06	09103-10057	3270 10		6320 02		8340 06	09208-10001	4420 14	09381-75001	4130 03
09100-08016	3250 20	09103-12041	1330 13	09132-04008	6350 07	09159-06004	5610 04		4620 14	09383-06001	4440 03
09100-08018	3250 21	09103-12042	1331 29	09132-04012	6220 17	09159-06013	6730 25	09223-10002	4530 11	09383-12003	4650 10
09100-08019	1331 07	09103-12046	1330 13		6320 18	09159-08010	2110 09	09229-04002	6230 09	09388-00001	6330 19
09100-08020	3220 19	09103-12068	1330 13	09136-04001	6140 09		6720 25		6330 15		7211 17
09100-09001	1220 11	09106-06001	1330 03		6750 07		6730 13	09241-21001	6510 13		7221 15
09100-09006	1220 11		1331 03	09136-04005	6140 09	09159-08012	1530 05	09246-10001	1310 23	09401-13401	2230 22
09100-10003	4150 19	09106-06003	3250 02		6750 07		1531 03	09246-12001	1311 10	09401-13404	2230 22
09100-10004	2230 21	09106-06004	3250 03	09139-06005	4950 15	09159-10002	4430 05	09246-14001	1210 12		2231 17
	2231 16	09106-08001	4410 16	09139-06006	1710 02		4620 12	09246-18002	1230 13	09401-15401	2230 23
09100-10007	1330 08	09106-08004	3250 13		5330 07	09159-10003	4320 02	09246-18003	3220 22	09401-15403	4410 06
09100-10008	1210 05	09106-12002	4512 11		6140 02	09159-10004	4190 05	09246-24001	1311 09	09401-15411	2230 23
09100-10012	4190 07	09108-08002	1310 19		8340 13	09159-10007	8330 07	09247-18002	1530 07		2231 18
09100-10015	4310 06		1520 03	09140-10001	4190 15	09159-10008	4310 08	09247-20001	1230 06	09401-17401	4950 14
09100-10031	1331 11	09108-08003	1310 20	09141-12001	4150 14	09159-12011	4310 04	09265-29001	4330 02	09401-20401	2230 24
09100-10032	4150 19		1520 03	09141-16001	4330 06	09159-20004	4130 08	09265-29201	4330 04		2231 19
09100-12001	4410 19	09108-08004	1311 19	09141-20001	4130 08	09160-06002	4410 21	09267-34001	4130 04		2410 24
09100-12002	3210 02	09108-08005	1311 18	09145-08001	5310 05	09160-08002	4430 12	09267-34002	4130 04		8340 31
09100-12004	4190 16	09108-10003	2460 02	09148-01001	6720 15	09160-08004	4140 05	09267-34003	4130 04	09401-20406	2230 24
09100-12015	4310 02	09111-10003	4320 08		6730 30	09160-08005	4910 07	09267-39005	4130 04		2410 24
09100-14004	4150 07	09111-10005	2460 06	09148-03001	6730 21	09160-08011	1331 08	09275821	5710 18		8340 31
09100-14005	1230 24	09116-05002	6220 10	09148-03006	6730 21	09160-10001	4190 04	09279238	5710 18	09401-21401	4950 16
09103-06004	1311 06		6320 11	09148-04003	6140 10	09160-10002	4410 25	09280-07001	4950 24	09401-22401	2230 25
09103-06007	1230 29	09116-06016	1330 05		6750 03		4650 09	09280-08001	8340 23	09401-22405	2231 20
09103-06015	1321 12	09116-06024	6450 07	09148-04009	8350 09	09160-10003	4440 08	09280-12001	8340 28	09401-23402	2230 26
09103-07001	3220 07	09116-06029	3270 18	09148-04010	5110 13	09160-10004	4190 06	09280-17001	3220 26	09401-23407	2230 26
09103-08019	1750 05	09116-08007	1411 07		6140 10	09160-10007	1311 24	09280-18001	8340 20	09401-35401	2230 27
09103-08020	1311 32	09116-10001	1521 06		6720 10	09160-10011	6730 12	09280-18002	8340 27	09401-35405	2231 21
	1521 17		2230 17		6730 23	09160-12002	4140 03	09283-40001	4330 01	09401-38401	2230 28
09103-08021	1311 33	09117-06001	1230 21		6750 08	09160-12003	3220 28	09285234	6130 06	09401-38404	2230 28
	1521 16	09117-06008	1230 14	09148-04013	7140 07	09160-14003	1230 15	09287008	6110 16		2231 22
09103-08023	1751 02	09117-08001	3910 08	09148-04017	8340 04	09160-14007	4150 05	09288602	7550 12	09402-16502	2120 16
09103-08026	3270 19	09117-08009	1680 04	09148-06003	6720 08	09160-16002	3240 10	09288604	7550 08	09402-25501	2110 20

ИДЕНТИФИКАЦИЯ НОМЕРА ДЕТАЛИ

НОМЕР ДЕТАЛИ	ПОЗИЦИЯ	НОМЕР ДЕТАЛИ	ПОЗИЦИЯ	НОМЕР ДЕТАЛИ	ПОЗИЦИЯ	НОМЕР ДЕТАЛИ	ПОЗИЦИЯ	НОМЕР ДЕТАЛИ	ПОЗИЦИЯ	НОМЕР ДЕТАЛИ	ПОЗИЦИЯ
09402-70501	2410 15	10080305	5110 12	11010094	2110 08	11043323	2460 11	11063471	2410 13	11077801	5610 04
09402-80501	2410 16		6720 09	11010785	3220 16	11043352	1750 02		4190 22	11079311	6110 12
09408-00005	4650 16		6730 22		7140 03	11043851	5310 10		6220 19	11079441	4950 11
09408-00007	4650 20		8340 03	11011418	2460 19	11045532	4520 14		6320 20		6110 03
09408-00008	4650 22	10080312	2110 09	11011419	4410 20	11046151	4430 12		6330 10		6440 03
09408-00077	6220 22		6720 25	11011488	4910 07	11046152	1750 11		7110 06	11079451	5140 10
	6350 04		6730 13	11011612	1521 10	11048234	1330 05		8340 06	11079631	2220 10
09408-00095	1710 10	10455506	1760 01	11011616	2460 18	11048273	5410 02	11064421	6420 03	11080305	6720 11
09409-05320	7610 13	10456507	1320 14	11013129	4190 15	11048281	2130 03	110645	1760 07	11080402	6220 10
09409-07303	6140 08	10456508	1331 42	11014023	4140 05		2230 04	11066361	4440 09		6320 11
09433185	6720 20	10467039	1740 03	11014033	8330 13		4440 19	11066382	4530 13	11081661	4530 02
	6730 14	10470197	1720 07	11015212	3220 28	11048333	1521 20	11067227	4320 02	11081781	4330 11
09440-09003	4440 11	10473999	1740 24	11019402	2110 07	11048373	7610 05	11067237	4190 05	11081922	4190 11
09440-16001	4520 21		1741 20	11023582	1230 15	11048673	4440 19	11068352	2460 12	11082104	4190 10
09440923	1760 03	10475056	1760 11	11024213	2120 13	11049239	6660 04		4430 13	11082123	4190 13
09441955	6730 15	10475057	1760 24	11027287	4440 08	11050752	2130 23	11068353	4620 08	11083382	2120 16
09448-13001	4520 16	10475058	1760 20	11030003	1530 07		4530 05	11068357	4140 04	11083801	4150 19
09448-24001	4430 08	10475059	1760 09	11035613	4410 21	11051091	6720 17	11068358	4150 21	11083823	4190 10
09471-12012	7120 10	10475061	1760 05	11038359	7320 03	11051093	4820 05	11068793	1230 14	11084471	2410 15
	7130 15	10475062	1760 04	11038542	2110 12	11051584	1750 05	11069291	7140 05	11085071	3910 12
09471-12015	5220 12	10475094	1760 17	11038732	5410 06	11052783	4130 11		8350 06	11085241	4190 07
09471-12017	5220 10	10475100	1760 12		8350 10	11053109	3250 07	11069391	5410 13	11085861	1230 10
09493-02001	4520 05	10475107	1760 18	11038822	6450 11	11054012	4920 02	11069561	2230 21		4130 10
09812-42001	9110 08	10475974	1760 16	11040055	4820 06	11054131	4950 15	11069873	8330 07	11085952	1240 04
09812U42001	9110 08	10476115	1760 02	11040075	8340 15	11054212	3260 03	11070053	7210 17	11086102	6230 09
09813-08001	9110 05	10477310	1760 13	11040192	1720 21	11054821	1750 03	11070691	7130 13		6330 15
09813-13001	9110 06	10480000L	1740 01	11040193	2130 04	11055135	1320 04		7140 18	11086681	4320 08
09813-14001	9110 07	10492344	1741 06	11040197	4420 09	11055502	7550 07	11070803	1210 02	11086942	2220 08
09813U08001	9110 05	10493056	1741 05	11040941	4420 06	11055766	3210 02	110720	1760 19		2460 18
09813U13001	9110 06	10495216	1740 23		4430 05	11056373	4140 02	11072042	7540 11	11087291	2410 06
09813U14001	9110 07		1741 19		4620 12	11057551	4440 12	110725	1760 06	11087513	4150 12
09814-12001	9110 03	10495411	1720 16	11041091	4420 10	11058041	2230 19	11072503	4410 02	11087961	7530 06
09814U00014	9110 03	10495801	1720 03	11041186	4650 12	11058611	1750 08		6330 07	11088241	4440 05
09816-19002	9110 02	10496213	1720 15	11041311	6630 05	11058822	1521 13	11072641	1710 02	11088251	4440 07
09816U19002	9110 02	10496214	1720 13	11041503	4950 26		2110 14		2510 10	11088281	7550 03
09985687F	9120 01	10496215	1720 14	11041732	6350 15	11060354	4410 18		5330 07	11088302	2120 09
10009923	6730 10	10496278	1720 17		7210 13	11061021	4420 12		6140 02	11088331	2410 16
10036149	6720 07	10496915	1720 09	11041737	6220 17	11061932	1750 07		8340 13	11088361	5420 04
10036150	6720 07	10496916	1720 02		6320 18	11061934	4410 08	11072642	8340 24	11088441	7310 06
10036162	6730 07	10497256	1760 23	11041842	6130 11		4910 05	11072782	7130 14	11088942	4440 03
10036277	6730 09	10498108	1740 26	11042712	4950 28	11062401	1310 05	11073612	7211 08	11090711	7110 07
10036278	6730 09	11010023	1750 09	11042891	1750 10	11062412	1310 04		7221 07		7111 07
10080302	6140 10		4420 05	11043011	1720 20	11062511	3910 04	11074601	4830 24	11091411	2110 20
	6720 13		4430 06		4830 22		7110 03	11074731	7110 16	11092241	6450 09
	6730 23	11010024	1750 09	11043016	8330 12	11063231	1230 25	11074952	3240 05	11093042	1230 05

ИДЕНТИФИКАЦИЯ НОМЕРА ДЕТАЛИ

НОМЕР ДЕТАЛИ	ПОЗИЦИЯ	НОМЕР ДЕТАЛИ	ПОЗИЦИЯ	НОМЕР ДЕТАЛИ	ПОЗИЦИЯ	НОМЕР ДЕТАЛИ	ПОЗИЦИЯ	НОМЕР ДЕТАЛИ	ПОЗИЦИЯ	НОМЕР ДЕТАЛИ	ПОЗИЦИЯ
110976	1760 09	2007023	4512 09	26026617	4920 11	520540	4930 07	85001-V3LU20	7510 01	90076732	1310 15
111061	1760 08	210020	1740 05	26033272	4910 02	52453737	2210 11	85002-V3L00	7510 01	90076745	1310 16
111350	1760 10	210473	1740 22	267300	1740 18	52453739	2210 05	85002-V3LU20	7510 01	90076916	1230 19
111361	1760 21	210560	1740 08	276010	1740 16	52453749	2210 03	87101-V3L00	7540 04	90076951	1110 02
112280	1760 22	210561	1740 10	31121259	6630 04	52455943	8210 01	87301-V3L00	7540 01	90076968	1720 19
112323	1760 04	210569	1740 28	31121494	6630 02	52455943U00	8210 01	90032052	3250 06	90079042	4140 07
112615	1760 10	210576	1740 09	31121495	6630 02	52460603	8210 15	90032127	4530 11	90079044	4140 01
11500324	6720 24	210629	1740 04	3492912A	4620 05	530280	4830 17	90033510	5410 14	90079853	3270 17
11501835	2460 24	210635	1740 27	37610A70B00	5140 19	530379	4830 33	90037242	5310 04	90080307	2130 07
11501937	8230 08	210667	1740 07	37662A70B00	5140 17	530395	4830 35	90038025	7130 11	90086146	3260 16
11502523	8230 03	210679	1740 11	37664A70B00	5140 15	610809	8230 10		7211 13	90086156	3250 04
11503892	6140 09	22514722	2120 02	37666A70B00	5140 16	610810	8230 11	90039884	6220 22	90086885	3260 30
	6750 02		2122 09	37668A70B00	5140 18	611114	8210 20	90039907	5710 19	90087100	5610 03
11503957	6720 16	22591475	6420 11	39200UV3L00	5420 06	611523	8210 17	90040525	7560 09	90087504	4530 04
	6730 29	25036834	1230 16	410350	4512 08	611524	8210 16	90042031	5620 02	90091048	1210 03
11505823	6720 22	25036898	1310 07	410410	4512 04	611525	8210 18	90042031U	5620 02	90091049	1210 04
	6730 28	25037223-A	2410 03	410415	4512 07	611556	8210 24	90042033	5620 02	90091779	1210 11
12015324	5620 01	25055129	2120 14	410507	4512 06	611557	8210 39	90042033U	5620 02	90091887	1230 08
12087927	1710 05	25162753	1530 06	410515	4512 07	611559	8210 17	90042035	5620 02	90092169	4430 07
12087927-A	1710 05	25169195	1410 12	410807	4512 06	6552743	8320 21	90042035U	5620 02	90092564	3250 10
12220799	2510 01	25315853	1410 11	426002	4620 01	6552807	8320 04	90042557	7330 10	90095276	4150 14
12569240	2510 05	25516256	2122 10	426005	4620 16	6557414	8320 03	90042667	7310 02	90095298	4150 15
14040531	3270 04	26000626	4920 13	426043	4620 18	6557616	8320 08	90042667U00	7310 02	90095601	4830 10
159087	8350 14		4930 09	426053	4620 01	6557617	8320 05	90044397	6220 08	90096047	1230 12
16137039	2510 05	26001550	4920 29	426253	4620 24	6559617	8320 10		6320 06	90096383	1680 02
16207709	2510 01	26001761	4920 31	426382	4620 24	6559628	8320 16	90046359	7550 06		1681 04
16209689	2510 01	26001806	4940 03	5094005026	1311 15	6559801	8320 14		7560 08	90099084	8110 16
16240109	2510 01	26001807	4940 03	5094005601	1311 16	6559802	8320 15	90051622	6730 20	90104279	8350 12
16518608	6720 12	26001821	4920 03	5094005604	1321 11	713017	8320 18	90052801	6110 11	90105063	4150 08
17059602	1410 05	26002104	4120 05	5094019001	1751 01	713074	8320 06	90053992	6410 20	90105090	4130 07
	1411 05	26002230	4120 06	5094021004	1111 02	713402	8320 04	90057384-A	5620 05	90105172	4420 02
17081434	1410 17	26002558	4830 08	5094207004	1521 05	713403	8320 06	90058577	7140 10		4430 10
17097086	1520 06	26005047	4930 06	5094400030	5140 02	71711-V3L00	6720 01		7210 12	90105309	4130 08
17101829	1410 14	26005807	4920 01	5094400030L	5140 02	71712-V3L00	6720 02	90061222	5710 17	90105504	4420 07
17102058	1411 11	26008595	4120 09	510346	4120 10	71715-V3L10	6720 01	90061222U	5710 17		4430 04
17103677	1410 11	26008665	4120 14	510429	4120 14	71812-V3L00	6730 02	90061231	7130 09	90105651	3260 29
	1411 11	26008666	4120 17	510430	4120 16	71815-V3L00	6730 01	90061774	6510 12	90106266	1310 11
17106005	1410 13	26009950	4830 06	510434	4120 05	752593	8350 15	90063579	4520 12	90108699	1310 02
17106681	1410 04	26010665-A	4110 01	510449	4120 20	752594	8350 16	90063897	4140 14	90108700	1310 02
	1411 04	26010773	4120 03	510466	4120 17	759049	8350 17	90065583	3220 03	90111402	3270 14
17108045	1410 11	26020486	4930 05	510469	4120 11	759050	8350 19	90069207	5220 18	90111423	4530 15
17108225	1410 13	26021070	4920 24	510470	4120 19	759161	8350 20	90069940	6220 24	90112004	4190 16
17109450	1411 11	26021589	4920 27	510734	4120 01	759162	8350 20	90076107	4440 11	90112006	4190 02
1845404	8340 26	26023671	4930 01	510842	4120 08	77900-31L00	6650 09	90076127	1330 02	90112228	3230 04
1KGM4653M	9120 05	26024585	4930 07	510843	4120 09	79700UV4A00	6430 07		1331 02	90112251	3240 10

ИДЕНТИФИКАЦИЯ НОМЕРА ДЕТАЛИ

НОМЕР ДЕТАЛИ	ПОЗИЦИЯ	НОМЕР ДЕТАЛИ	ПОЗИЦИЯ	НОМЕР ДЕТАЛИ	ПОЗИЦИЯ	НОМЕР ДЕТАЛИ	ПОЗИЦИЯ	НОМЕР ДЕТАЛИ	ПОЗИЦИЯ	НОМЕР ДЕТАЛИ	ПОЗИЦИЯ
90112325	3220 15	90149859	6110 05	90182850	3240 12	90187594	6230 07	90196984	6610 05	90220615	1320 08
90121130	3220 04	90156007	1320 11	90183467	2130 16	90189050	4310 03	90197064	7530 02	90220930	4410 23
90121202	4120 19	90156653	1210 09	90183525	4440 10	90189362	4310 04	90197070	6350 12	90221135	6510 02
90121248	4910 04	90157060	3260 20	90184061	4650 16	90189461	4520 10	90197090	6430 01	90221136	6510 02
90121445	4130 06	90157379	3240 06	90184756	4140 06	90189462	4520 10	90197090U00	6430 01	90221140	6510 05
90121513	4310 05	90157546	3230 46	90184911	4620 06	90189699	4510 07	90197093-A	6430 04	90221523	6440 02
90121523	3910 11	90159147	2510 03	90184912	4620 06	90189977	3250 08	90197093U01	6430 04	90221524	6440 02
90121672	4150 05	90159976	4950 23	90184913	4620 11	90191287	6110 15	90197135	6450 08	90221555	6640 10
90121689	3270 12	90168030	4520 08	90184914	4620 10	90191598	6130 08	90197157-A	6440 07	90221556	6640 10
90121695	3270 15	90168031	4520 08	90185073	6430 02	90191598U00	6130 08	90197373	6410 19	90221589	6510 06
90121719	4150 06	90168036	4520 07	90185163	5410 07	90191662	5330 06	90197374	6410 19	90221589-A	6510 06
90124885	8350 04	90168037	4520 07	90185409	7110 18	90191753	5620 03	90197384	6640 02	90221589U00	6510 06
90125064	3270 03	90168610	3250 23		7130 12	90191753-A	5620 03	90197384U10	6640 02	90221621	6610 04
90125218	4320 01	90168790	4650 20		7140 11	90191753U	5620 03	90197391	6640 08	90221622	6610 04
90125326	3250 09	90170070	3240 08		8110 05	90193097	4310 02	90197953	6140 12	90221933	7221 13
90125791	4650 22	90170121	3260 24	90186065	6510 03	90193258	4410 25	90197953U	6140 12	90221973	6430 06
90128079	2460 05	90180310	1310 13	90186065U	6510 03		4650 09	90197954	6140 12	90222252	4650 04
90128082	2460 06	90181237	6410 09	90186066	6510 03	90193259	4650 08	90197954U	6140 12	90222389	4530 12
90128194	2460 20	90181238	6410 09	90186066U	6510 03	90193282	2450 06	90199019	3230 27	90223590	3260 17
90129202	4530 15	90181241	6410 10	90186249	8110 09		2451 06	90199104	3230 03	90223591	3260 25
90129521	3270 16	90181242	6410 10	90186249-A	8110 09	90195523	6220 11	90199517	4650 17	90223614	3230 37
90135334	4190 06	90181351	6220 14	90186250	8110 09		6320 12	90199644	3230 17	90223915	6660 03
90135890	4930 11		6320 15	90186250-A	8110 09	90196045	7530 07	90199718	4520 15	90225431	7211 11
90136113	1210 10	90181574	6430 03	90186251	8110 10	90196103	7550 04	90199719	4520 15		7310 06
90138193	5710 17	90181574-C	6430 03	90186251U00	8110 10	90196279	6420 10	90199755	4190 09		7330 08
90138810	6140 08	90181574U00	6430 03	90186252	8110 10	90196280	6420 09	90199973	3230 11	90225716	2510 06
90142090	3230 01	90181595	6410 13	90186252U00	8110 10	90196374	6420 08	90203106	7211 05	90225742	6510 14
90142092	3240 01	90181596	6410 13	90186254	8110 01	90196375	4430 14		7220 04	90225742U00	6510 14
90142118	3260 13	90181599	6410 15	90186278	8110 15	90196895	4430 03		7221 05	90229206	5620 03
90142132	3260 23	90181600	6410 15	90186479	6640 03		7110 02	90204543	8110 14	90229206U	5620 03
90142139	3230 38	90181929	6220 06	90186479U10	6640 03		7111 02	90204574	7111 11	90229943	7110 08
90142140	3230 42	90181929U00	6220 06	90186480	6640 03	90196913	6330 05	90204574U00	7111 11		7111 08
90142143	3230 45	90181930	6220 06	90186480U10	6640 03	90196914	6330 05		7111 12	90231882	1330 06
90142154	3260 08	90181930U00	6220 06	90186573	6330 04	90196925	6640 04	90204575	7110 14	90232009	2110 03
90142161	4330 03	90181931	6320 09	90186593	6230 07	90196925U10	6640 04	90209022	4810 03	90232020	1230 07
90142532	2120 10	90181931-A	6320 09	90186594	6230 07	90196926	6640 04	90209277	4150 10	90233647-A	1320 12
	2130 13	90181931U00	6320 09	90186595	6330 20	90196926U10	6640 04	90215491	1310 08	90233698	1750 01
90142561	3230 34	90181932	6320 09	90186596	6330 20	90196929	6640 05	90215492	1310 09	90233698U00	1750 01
90142582	3230 30	90181932-A	6320 09	90186658	6230 06	90196929U10	6640 05	90217446	4950 18	90233919	1750 04
90142884	4140 13	90181932U00	6320 09	90186659	6330 12	90196930	6640 05	90217447	4950 20	90234480-A	1530 01
90144296	1751 04	90181956	6320 08	90186660	6230 05	90196930U10	6640 05	90217448	4950 21	90234637	1320 10
90144360	1230 31	90181956U00	6320 08		6330 11	90196933	6330 16	90217449	4950 17	90234887	2460 24
90147084	3250 01	90182166	3270 13	90186660U	6230 05	90196933-A	6330 16	90217705	4650 18	90234927	1230 26
90147339	3220 02	90182168	3220 13		6330 11	90196934	6330 16	90217840	3910 06	90235040	4150 03
90147685	3230 06	90182169	3260 18	90186857	6150 12	90196934-A	6330 16	90217978	4650 02	90235420	4520 03

ИДЕНТИФИКАЦИЯ НОМЕРА ДЕТАЛИ

НОМЕР ДЕТАЛИ	ПОЗИЦИЯ	НОМЕР ДЕТАЛИ	ПОЗИЦИЯ	НОМЕР ДЕТАЛИ	ПОЗИЦИЯ	НОМЕР ДЕТАЛИ	ПОЗИЦИЯ	НОМЕР ДЕТАЛИ	ПОЗИЦИЯ	НОМЕР ДЕТАЛИ	ПОЗИЦИЯ
90235752	4830 25	90244114	8110 04	90250418	4140 16	90305093	3910 07	90372462	4190 03	93740127	9120 01
90235809	4520 09	90244121	7610 20	90250437	4190 08	90305180	4650 18	90372766	3220 18	93740128	9120 01
90235810	4520 09	90244140	7610 22	90251210	3220 17	90305263	4320 11	90373005	3230 39	93740129	9120 01
90235948	4530 14	90244140U00	7610 22	90251692U00	4810 01	90305348	4150 18	90373010	3240 02	93740135	9120 05
90235948-B	4530 14	90244141	7610 22	90251692U10	4810 01	90305635	3220 08	90373017	3230 47	93740136	9120 05
90236246	4650 01	90244141U00	7610 22	90251780	4930 04	90305912	3220 05	90373018	3240 09	93740139	9120 08
90236431	4530 09	90244148	7610 12	90265138	2130 15	90305938	3230 21	90373019	3230 35	93740141	9120 09
90236633	3230 24	90244149	7610 15	90265556	1320 09	90305939	3230 23	90373021	3230 14	93740174	9120 12
90236634	3230 08	90244311	7110 19	90273748	6410 06	90305954	4830 23	90373165	4320 07	93740202	1140 01
90236651	3230 19	90244312	5620 03	90278524	9110 04	90306649	5410 10	90373320-A	4950 03	93740206	1141 01
90236961	3910 13	90244486	7550 09	90278913	4620 07		6610 06	90373748	3230 40	93740213	1220 01
90239286	5710 13	90244505	7211 14	90279331	4130 04	90320056	6510 07	90373750	3230 20	93740214	1220 01
90239287	5710 13	90244506	7310 08	90279332	4130 04	90320342	1710 11	90373751	3230 33	93740215	1220 01
90239786	8340 30		7330 15	90279907	6660 01	90320345	1710 10	90373752	3230 32	93740216	1220 01
90239806	6230 13	90244506U00	7310 08	90279907U12	6660 01	90323617S	1220 06	90373802	3230 01	93740225	1220 03
90239817	6640 03		7330 15	90279911	3230 02	90323618S	1220 06	90373804	3240 01	93740226	1220 03
90239817U	6640 03	90244533	7550 05	90280463	1320 11	90324736	2220 07	90374314	3260 12	93740227	1220 03
90239818	6640 03	90244560	7211 09	90280894	1310 14	90325660-A	1330 01	90375059	3260 02	93740249	4512 03
90239818U	6640 03		7221 08	90281104	2110 05	90334195	3260 10	90375060	3260 05	93740317	9120 06
90239829	6640 04	90244876	6510 04	90281724	1220 04	90334270	4320 06	90375062	3250 24	93740513	1141 01
90239829U	6640 04	90244877	6510 04	90283249	4810 01	90334359	3220 30	90375764	3220 24	93740514	1220 01
90239829U10	6640 04	90244956	8340 09	90283250	4810 01	90334381	3230 31	90384111	7211 14	93740515	1220 01
90239830	6640 04	90245007	8340 07	90285291	1320 11	90334562	4910 03		7212 11	93740631	4830 11
90239830U	6640 04	90245100	8340 08	90289187	4620 13	90334860	4830 10	90409191	1240 05	93740745	1741 02
90239830U10	6640 04	90245146	8330 11	90289190	4430 09	90334959	3260 15	90409194	1310 17	93740746	1741 03
90239835	6640 05	90245295	6220 09	90295613	6410 05	90335672	4520 11	90409256	2230 09	93740747	1741 04
90239835U	6640 05	90245295-C	6220 09	90295614	6410 05	90335781	4530 10	90409376	1230 24	93740748	1741 07
90239835U10	6640 05	90245297	6320 10	90295619	6410 03	90337070	5410 12	90409693	1230 28	93740749	1741 08
90239836	6640 05	90245297-C	6320 10	90295620	6410 03	90341729	6410 14	90409703	1330 12	93740750	1741 09
90239836U	6640 05	90245391	6410 16	90295627	6410 08	90341729U	6410 14	90409982	1230 23	93740751	1741 12
90239836U10	6640 05	90245392	6410 16	90295628	6410 08	90341730	6410 14	90410981	1230 18	93740753	1741 17
90240300	6510 09	90245403	6410 17	90295631	6410 04	90341730U	6410 14	90411213	4950 25	93740754	1741 18
90240632	2230 20	90245404	6410 17	90295632	6410 04	90342057	3250 11	90411334	2110 17	93740755	1741 27
	2231 15	90245695U00	7560 06	90295633	6410 07	90342949	3910 10	90412744	1230 01	93740757	1741 30
90240632U00	2230 20	90246698	6420 02	90295634	6410 07	90343956	4320 03	90445394	4150 07	93740758	1741 31
	2231 15	90248270	7610 13	90298370	1230 01	90344190	4150 16	90499401	1330 09	93740783	1741 29
90240879	7330 09	90248286	7110 23	90299068	1310 03	90344667	4320 05	90500102	1310 22	93740899	1741 15
90241638U	6640 02	90248330	7330 17	90299070	1330 19	90344804	3220 07	90530592	1230 03	93741069	4830 35
90241638U10	6640 02		7610 08	90299071	4950 27	9034906100	1410 09	9091506120	4410 22	93741070	4830 36
90241753	7110 04	90250023	3230 12	90304218	6660 01	90351617	1330 18	9091606080	4620 09	93742293	1220 03
	7111 04	90250029	3230 28	90304218U11	6660 01	90352773	2460 13	9098291890	6710 02	93742294	1220 03
90241753-A	7110 04	90250034	3230 22	90304665	2120 05	90352773U	2460 13	92060868	2410 02	93742295	1220 03
90241754	7110 04	90250156	3910 09	90304685	3230 07	90352798	2460 07	92060868D	2410 02	93742610	4830 04
	7111 04	90250313	2120 06	90304686	3230 41	90353564	1230 11	92060868U	2410 02	93742687	1141 01
90241754-A	7110 04	90250313U	2120 06	90304926	4830 26	90354545	1320 05	93740028	1230 34	93742705	1220 08

ИДЕНТИФИКАЦИЯ НОМЕРА ДЕТАЛИ

НОМЕР ДЕТАЛИ	ПОЗИЦИЯ	НОМЕР ДЕТАЛИ	ПОЗИЦИЯ	НОМЕР ДЕТАЛИ	ПОЗИЦИЯ	НОМЕР ДЕТАЛИ	ПОЗИЦИЯ	НОМЕР ДЕТАЛИ	ПОЗИЦИЯ	НОМЕР ДЕТАЛИ	ПОЗИЦИЯ
93742707	1220 06	94500752	1330 25	94500968	1332 40	94501476	1681 06	94515120	2452 14	94515380	4320 02
93742708	1220 06		1331 33	94500971	1522 15	94501477	1331 13	94515128	1412 24	94515381	4190 05
93744118	1120 01	94500753	1320 13	94500986	4190 11		1332 13		1522 32	94515383	8330 07
94500020	4950 26	94500765	3220 25	94500987	4150 17		1410 03		1713 02	94515384	4310 08
94500039	4440 19	94500766	3220 16	94500988	4190 13		1411 03	94515132	1760 31	94515386	4310 19
94500092	1331 43		7140 03	94501001	1320 06	94501482	1410 07	94515152	4830 24	94515405	4940 06
	1332 43		8340 03	94501009	4190 10	94501596	3910 04	94515175	4150 14	94515406	4310 04
94500101	1521 07	94500774	3250 22	94501010	4190 02		7110 03	94515177	4330 06	94515437	4130 08
	1522 20	94500775	3260 28	94501018	1750 03		7111 03	94515217	5310 05	94520057	4130 11
94500112	1320 15	94500776	4150 09	94501023	3220 12	94501639	1522 08	94515242	6450 15	94520058	6450 09
94500119	1410 07	94500778	4950 28	94501026	1522 21	94501661	3240 04		6730 21	94520089	4130 10
94500125	1230 22	94500779	1220 05	94501028	1751 03	94501667	4440 21	94515242U00	6450 15		4330 11
94500137	2230 19	94500782	1330 10	94501029	1750 08	94501718	4310 18	94515246	6140 10	94520094	1230 10
94500166	5410 02	94500783	8330 04		1751 08	94501733	6660 07		6750 03	94520110	5430 06
94500167	1111 04	94500784	4910 06	94501031	1311 23	94501822	3250 02	94515249	8350 09	94520236	7320 03
	1411 07	94500793	3250 21	94501032	3270 10	94501857	1522 29	94515250	5110 13	94520239	4820 05
94500169	2230 04	94500794	1331 07	94501119	1331 29	94501869	1311 19	94515251	7140 07	94520271	5140 14
	2231 04	94500795	3220 19		1332 29	94501985	1332 33	94515282	6720 08	94520308	2410 06
94500234	1530 04	94500811	1220 11	94501143	1330 13	94502101	1321 04	94515286	6450 15	94520315	7130 11
	1531 05	94500818	2230 21	94501228	1330 03	94502129	1682 06	94515288	4950 23		7211 13
	1532 05		2231 16		1331 03	94515011	7130 13	94515289	6450 15	94520320	7110 18
94500340	1750 02	94500821	1330 08		1332 03		7140 18	94515293	6140 03		7130 12
94500341	1750 05	94500822	1210 05	94501230	3250 03	94515040	4420 09	94515293U00	6140 03		7140 11
94500380	1332 07	94500825	4190 07	94501231	4130 14	94515043	1760 33	94515322	5410 10		8110 05
94500397	1330 05	94500828	4310 06	94501241	4410 16	94515052	4830 02	94515323	2460 24	94520322	7121 15
	1331 16	94500842	1331 11	94501244	3250 13	94515054	4410 08	94515333	5110 04	94520336	6220 17
	1332 05		1332 11	94501248	4510 07		4910 05		6220 19		6320 18
94500400	1522 34	94500843	4150 19		4512 11	94515058	4410 18		6320 20		7140 17
	1712 05	94500859	4410 19	94501266	1310 19	94515059	4150 21		6330 10	94520443	6220 02
	1713 05	94500860	3210 02	94501268	1311 19		4620 08		7110 06		6320 02
94500406	1522 30	94500862	4190 16	94501269	1311 18	94515064	4150 06		7111 06	94520488	6350 07
	1711 05	94500870	4310 02	94501290	1332 39	94515067	1520 04		8340 06	94520502	6450 13
94500407	1522 38	94500882	4150 07	94501291	2460 02		1522 16	94515335	5610 04	94520528	6140 09
94500418	1330 23	94500883	1230 24	94501324	4320 08		1750 07	94515341	6730 25		6750 02
	1331 31	94500901	1311 06	94501326	2460 06		2460 12	94515350	2230 10	94520582	4950 15
94500421	1331 26	94500905	1320 04	94501357	6220 10		4140 04		2231 10	94520583	5330 07
	1412 03	94500907	1230 29		6320 11		5140 14	94515365	2110 09		6140 02
94500433	1412 07	94500909	1321 12	94501376	6450 02		8330 12		6720 25		8340 13
	4530 02	94500932	1332 41	94501381	3270 18	94515068	2460 03		6730 13	94520632	1522 36
94500436	1750 10	94500944	1750 12	94501405	4190 21	94515099	2460 12	94515367	1530 05	94525011	1760 32
94500437	1311 36	94500945	1311 32	94501437	1521 06	94515107	1522 35		1531 03	94525014	1760 30
	1520 09	94500946	1311 33		2230 17	94515115	5140 02		1532 03	94525021	4420 05
94500452	8330 08	94500948	1751 02	94501460	1230 21	94515117	6450 14	94515371	1522 27	94525022	4410 22
94500631	1240 02	94500951	3270 19	94501465	1230 14	94515119	1711 02	94515379	4420 06	94525029	4620 09
94500680	4830 23	94500952	3220 10	94501471	3910 08		1712 02		4430 05	94525033	4410 23

ИДЕНТИФИКАЦИЯ НОМЕРА ДЕТАЛИ

НОМЕР ДЕТАЛИ	ПОЗИЦИЯ	НОМЕР ДЕТАЛИ	ПОЗИЦИЯ	НОМЕР ДЕТАЛИ	ПОЗИЦИЯ	НОМЕР ДЕТАЛИ	ПОЗИЦИЯ	НОМЕР ДЕТАЛИ	ПОЗИЦИЯ	НОМЕР ДЕТАЛИ	ПОЗИЦИЯ
94525055	4430 12	94530096	2231 22	94535447	4430 08	94580031	1760 29	94580614	3230 06	94581047	1751 01
94525057	4140 05	94530117	2120 09	94535474	4330 01	94580033	3250 18	94580619	6110 05	94581053	1521 05
94525058	4910 07	94530122	2110 20	94535488	4950 24	94580051	6660 04	94580621	3260 20	94581067	6110 05
94525062	1331 08	94530124	2410 15	94535490	8340 23	94580057	3250 07	94580623	3230 46	94581082	8110 01
94525076	4190 04	94530125	2410 16	94535508	3220 26	94580061	1310 05	94580629	3250 23	94581085	6230 07
94525076U00	4190 04	94530240	4650 16	94535513	8340 20	94580066	4440 09	94580632	3260 24	94581086	6230 07
94525077	4410 25	94530242	4650 20	94535521	4410 14	94580067	1210 02	94580634	3240 12	94581088U00	5330 06
	4650 09	94530243	4650 22	94535522	4650 08	94580070	3240 05	94580638	3230 42	94581090	6220 11
94525078	4440 08	94530261	1520 15	94535543	5110 11	94580175	1410 04	94580641	3250 08		6320 12
94525079	4190 06		2452 16	94535545	5110 05		1411 04	94580643	1230 20	94581095	6330 16
94525082	1311 24	94530277	1532 08	94535560	5110 08	94580411	1311 15	94580644	5620 03	94581096	6330 16
94525085	6730 12	94530294	1711 14		5140 04	94580413	1321 11	94580647	4430 14	94581104	6640 03
94525095	4140 03	94530295	6220 22	94535564	5140 03	94580496	5410 14	94580652	3230 17	94581104U10	6640 03
94525096	3220 28		6350 04	94535568	5140 03	94580501	6220 08	94580655	1310 12	94581105	6640 03
94525114	1230 15	94530312	1711 12	94535581	5110 15		6320 06	94580660	4140 11	94581105U10	6640 03
94525118	4150 05	94530396	7610 13		5140 10	94580505	4520 12	94580665	1320 08	94581111	8340 09
94525118U00	4150 05	94530507	6140 08	94535591	5410 16	94580509	1330 02	94580674	3260 26	94581116	4320 06
94525131	3240 10	94535020	4950 18	94535592	5410 04		1331 02	94580675	3230 37	94581153	4820 01
94525142	4440 05	94535022	4950 20	94535596	7120 10		1332 02	94580684	5620 03	94581155	4950 04
94525149	4130 07	94535085	4530 11		7121 10	94580510	1230 19	94580702	5620 03	94581156	4950 30
94525149U00	4130 07	94535098	6230 09		7130 15	94580511	1110 02	94580706	3230 12	94581157	8230 01
94525163	3230 29		6330 15	94535597	5220 16	94580512	3270 17	94580711	3910 09	94581171	2220 01
94525171	3230 13	94535121	4130 03	94535598	5220 12	94580514	2130 07	94580722	1310 14	94581172	2460 23
94525180	6730 11	94535122	4130 03	94535599	5220 14	94580518	3250 04	94580740	1220 04	94581178	6110 09
94525201	4440 07	94535126	4440 03	94535639	9110 05	94580521	4530 04	94580745	3230 07	94581185	8210 01
94525202	4310 07	94535131	4650 10	94535647	9110 03	94580523	1210 11	94580747	3230 41	94581185U00	8210 01
94525222	4520 17	94535137	6330 19	94535651	9110 02	94580525	3250 10	94580749	3910 07	94787845	5410 11
94525238	4330 05		7211 17	94535659	6510 13	94580526	1230 12	94580752	3230 21	94787867	1220 02
94525671	1311 18		7221 15	94535675	1310 23	94580530	1680 02	94580754	3230 23	94788122	4150 02
94530002	3910 12	94535162	7540 11	94535678	1311 10		1681 04	94580756	1711 13	94788146	5620 03
94530024	2230 22	94535166	4420 12	94535679	1210 12	94580532	4420 02	94580766	3260 10	94788146U	5620 03
	2231 17		4530 16	94535684	1230 13		4430 10	94580769	3230 31	94797384	4330 02
94530030	2452 19		4620 15	94535687	1311 09	94580536	1210 07	94580776	5410 12	94797406	1230 30
94530031	4410 06	94535210	4330 04	94535696	1530 07	94580537	1310 06	94580787	3260 19	94797519	5220 09
94530038	2230 23	94535218	4330 02		1531 09	94580543	3230 04	94580792	1410 09	94797520	5220 15
	2231 18	94535246	4130 04	94535778	4330 07	94580553	3270 12	94580796	3220 18	94798143	6640 06
94530044	4950 14	94535254	4130 04	94535807	3910 11	94580557	3270 15	94580799	3230 47	94798144	6640 06
94530045	2452 17	94535263	3240 13	94535811	4420 14	94580565	1310 10	94580801	3230 35	94798333	6660 01
94530055	2230 24	94535303	6350 08		4620 14	94580569	1210 10	94580802	3230 14	94798341	9110 05
	2410 24	94535310	4420 13	94535930	4520 05	94580577	3260 13	94580806	3230 20	94798375	5430 04
	8340 31	94535312	4440 06	94580001	5140 09	94580579	3260 23	94580807	3230 33	94798995	9110 08
94530057	4950 16	94535319	4420 04	94580013	1230 06	94580584	3260 08	94580808	3230 32	94817288	9110 06
94530064	2231 20	94535328	6350 09	94580015	1230 04	94580587	3230 34	94580812	3260 02	94817289	9110 07
94530071	2230 26	94535383	4440 11	94580016	3220 23	94580588	3230 30	94580813	3260 05	94827700	6710 03
94530093	2231 19	94535388	4520 21	94580023	4510 03	94580601	1230 31	94580817	1230 18	94836718	6230 10

ИДЕНТИФИКАЦИЯ НОМЕРА ДЕТАЛИ

НОМЕР ДЕТАЛИ	ПОЗИЦИЯ	НОМЕР ДЕТАЛИ	ПОЗИЦИЯ	НОМЕР ДЕТАЛИ	ПОЗИЦИЯ	НОМЕР ДЕТАЛИ	ПОЗИЦИЯ	НОМЕР ДЕТАЛИ	ПОЗИЦИЯ	НОМЕР ДЕТАЛИ	ПОЗИЦИЯ
94837756	1711 06	96098918U	6330 02	96122349	6420 06	96133544	4820 04	96143390	1411 09	96144747	2220 02
94837973	6520 09	96099117	6640 06	96122364	8340 02	96133618	8340 12	96143400	2230 13	96144747U	2220 02
96077555	6710 04	96099118	6640 06	96122454	2120 07	96133710	4950 10	96143402	2230 14	96144748	2220 01
96077679	5220 11	96099787	2460 10	96123311	5310 03	96133710-A	4950 10	96143449	2230 27	96144748-A	2220 01
96078024	6510 08	96099946	4320 10	96124096	2451 04	96133711-A	4950 04	96143508	2410 11	96144758	2130 22
96078088	4190 12	96100599	1230 11	96125058	6320 07	96133756	6660 09	96143555	1531 04	96144836	2130 25
96079050	6410 18	96100601	1530 02	96125058-A	6320 07	96133759	4950 30	96143564	1520 02	96144837	2220 04
96079051	6410 18	96100612	6450 10	96125128	7540 03	96133760	4950 07	96143583	2230 16	96144837U	2220 04
96079089	1410 10	96100626	5310 01	96125130	7540 06	96133781	3910 05	96143585	1410 01	96144847	2210 01
	2450 01	96101189-A	5410 01	96125740	5410 09	96133860	4950 14	96143641	1410 15	96144852	2231 01
96079099	6450 02	96101290	1210 08	96125839	7110 05	96133861	4950 16	96143667-A	1520 01	96144864	2460 23
96079170	3220 11	96101489	1220 09		7111 05	96133890	4950 06	96143772-A	2460 28	96144864-B	2460 23
96079828	2460 21	96101972S	4510 11		8110 11	96133891	4950 05	96143784	2410 22	96144864U	2460 23
96080351	6520 01	96103034	1311 02	96129521	6660 05	96134213	6150 06	96143784U	2410 22	96144874	3220 20
96081644	2110 06	96103035	1311 02	96129839	4150 09	96134458	6730 06	96143791	2410 10	96144906	2230 15
96081644U00	2110 06	96103075	1311 34	96129918	4940 07	96134555	8230 01	96143791U00	2410 10	96144932	1130 03
96081645	2110 06		1521 18	96129919	4940 07	96134555-A	8230 01	96143801	2410 04	96144933	1130 02
96081645U00	2110 06	96103079	1411 06	96130367	4440 18	96134779	7610 09	96143824	2230 17	96144934	1130 02
96081950	2460 16	96103111	1521 15	96130367U00	4440 18	96134779-B	7610 09	96143828	2410 19	96144965	2220 06
96081952	2460 17	96103209	1521 12	96130368	4440 01	96134779U00	7610 09	96143828U00	2410 19	96144965U30	2220 06
96081955	2460 25	96103214	1321 10	96130368-A	4440 01	96134783	5620 03	96143857	2450 02	96144976	2220 05
96081975	1220 01	96103224	1521 08	96130368U00	4440 01		6350 11		2510 07	96145688	2451 05
96081989	6140 13	96108005	3240 07	96130396	2120 14	96135434	7530 03	96143870	1240 03	96146071	4610 01
96082252	1220 02	96108006	3230 36	96130566	2410 08	96137563	7320 01	96143934	2120 12	96146071-A	4610 01
96082625	2452 20	96108125	3270 11	96130567	2410 07	96138063	5310 05	96143939	1680 03	96146555	6220 04
96082859	6630 01	96109847	7610 11	96130723	1712 06	96138337	7110 12		1681 03		6320 03
96082860	6630 01	96109847U00	7610 11		1713 06	96138338	7110 12	96143951	2230 18	96146777	7140 06
96084288	6510 10	96109847U10	7610 11	96130789	1411 10	96138526	2510 02	96144011	2410 12	96146791	4130 13
96084288U00	6510 10	96110493	1710 03		2451 01	96139908	5310 07	96144033	2410 20	96147918	7140 06
96084713	7330 12	96110625	2130 08	96130790	2451 02	96143112	1681 01	96144036	2130 19	96147987	5710 09
96084713-A	7330 12	96111103	2130 06		2510 07		1682 01	96144037	2130 18	96148356	6220 16
96084714	7330 12	96114066	1411 09	96130851	1111 03	96143163	1521 11		2450 03		6320 17
96084714-A	7330 12	96114251	6130 10	96130857	2230 24	96143171	1220 01	96144104	2410 18	96148970	2230 11
96084838	6220 02	96114251U00	6130 10		2410 24	96143191	2110 19	96144289	2120 11	96149405	5330 02
	6320 02	96115666	4330 09		8340 31	96143211	2130 18	96144431	1311 22	96156054	7210 07
96084963	6520 10	96115804	5330 09	96130859	2230 26		2451 03	96144520	1330 11		7220 13
96084965	6520 11	96116018	2450 04	96130866-A	1720 23	96143221	2410 01	96144542	2130 09	96156232	5220 16
96098514-A	2110 10		8350 03	96130880	1411 08	96143222	2410 05	96144553	2130 02	96156393	4430 02
96098575	1530 01	96116223	5620 03	96130992	1681 05	96143223	2410 09	96144555	2230 02	96156394	6150 03
96098915	6230 02	96116761	7530 08	96131479	2220 12	96143223U00	2410 09		2231 02	96156451	7610 18
96098915U	6230 02	96119294	6640 09	96133096	4140 08	96143225	2410 14	96144564	4440 13	96156451U00	7610 18
96098916	6230 02	96119294-A	6640 09	96133097	4140 09	96143225U	2410 14	96144660-A	1320 03	96156453	7610 21
96098916U	6230 02	96119295	6640 09	96133379	4950 22	96143351	1530 03	96144690	2110 04	96156453U00	7610 21
96098917	6330 02	96119295-A	6640 09	96133397	3910 02	96143374	2230 22	96144733	4410 12	96156465	6630 05
96098917U	6330 02	96121015	7110 21	96133542	4820 01	96143375	2230 25	96144733U00	4410 12	96156609	7520 06

ИДЕНТИФИКАЦИЯ НОМЕРА ДЕТАЛИ

НОМЕР ДЕТАЛИ	ПОЗИЦИЯ	НОМЕР ДЕТАЛИ	ПОЗИЦИЯ	НОМЕР ДЕТАЛИ	ПОЗИЦИЯ	НОМЕР ДЕТАЛИ	ПОЗИЦИЯ	НОМЕР ДЕТАЛИ	ПОЗИЦИЯ	НОМЕР ДЕТАЛИ	ПОЗИЦИЯ
96157320	3230 05	96163646	6220 13	96166793	7220 09	96168959	6140 03	96169645	6130 03	96175740	6230 14
96157429	3240 03		6320 14	96166793U00	7220 09	96168961	6140 01	96169646	6140 11	96175741	6230 14
96157516	6520 02	96163748	7211 12	96167007	7530 01	96168983	6230 08	96169647	6140 11	96175742	6330 21
96157596	8220 06	96163753	7211 06	96167008	7530 04	96168984	6230 08	96169659	6640 01	96175844	3250 16
96157597	8220 07	96163754	7211 06	96167012	7520 16	96169002	6410 11	96169659U10	6640 01	96175852	6710 06
96157599	6150 02	96163757	7211 10	96167014	7520 16	96169003	6410 11	96169660	6640 07	96175852U	6710 06
96157601	4420 15	96163758	7211 10	96167291	7520 15	96169006	6410 12	96169672	6330 14	96175873	5710 11
96157606	4420 01	96163761	7211 07	96167292	7520 15	96169007	6410 12	96169673	6330 14	96175877	5710 12
96157613	4410 09	96163762	7211 07	96167322	4190 21	96169038	6210 02	96169762	6720 02	96175880U00	5710 01
96157626	4410 03	96163786	7211 04	96167347	5420 05	96169039	6210 02	96169919	7110 15	96175902	6220 15
96157629	4410 05		7221 04	96167538	8230 09	96169052	6210 01	96169983	7550 02		6320 16
96157634	4420 08	96163806	7221 06	96167631	6660 08	96169053	6210 01	96169983U00	7550 02	96175950	7120 09
96158346	8330 10	96163808	7221 10	96167632	6660 08	96169070	6420 12	96169984	7550 02		7121 09
96158627	7560 03	96163991	6630 03	96167833	6630 17	96169070U	6420 12	96169984U00	7550 02	96176106	6440 08
96158627U00	7560 03	96164303	5410 03		7211 16	96169071	6420 01	96175281	4330 10	96176117	6730 03
96159017	4410 01	96164303-B	5410 03		7221 14	96169094	3270 09	96175303	6110 02	96176118	6730 03
96159108	4410 04	96164823	8340 01	96167839	6330 18	96169117	6220 07	96175304	6110 02	96176126	6720 15
96159109	4410 15	96164857	4510 13		7211 18	96169117U00	6220 07	96175343	5110 01		6730 30
96159544	4320 10	96164864	2220 11		7221 16	96169118	6320 05	96175344	5110 01	96176147	6720 06
96159550	6220 03	96164922	7130 10	96167856	6750 03	96169118U00	6320 05	96175349	5110 07	96176147U00	6720 06
	6320 23	96165004	7530 05	96167933	8340 19	96169394	3270 01	96175350	5110 07	96176148	6720 06
96160018	7130 08	96165006	7530 05	96167964	4410 07	96169523	4320 07	96175353	5110 10	96176148U00	6720 06
96160451	4410 03	96165016	4410 19	96168058	6510 11	96169541	7210 20	96175354	5110 10	96176239	4950 31
96160618-A	4110 02	96165425	8110 14	96168386	7140 04	96169555	6220 21	96175444	4320 04		8340 25
96160961	7610 10	96165427	8110 06	96168386U00	7140 04	96169555U00	6220 21	96175535	5310 08	96176241	6110 04
96160961U00	7610 10	96165484	8110 06	96168386U01	7140 04	96169572	6110 01	96175536	5310 09	96176241U	6110 04
96161296	4650 13	96165505	4610 01	96168589	7520 17	96169589	6110 07	96175539	5310 02	96176244	6110 09
96161298	4650 13	96165506	3910 08	96168591	7520 17	96169590	6110 10	96175540	5310 02	96176249	6140 07
96161880	3240 11	96165610	6220 06	96168676	6110 14	96169593	6110 08	96175582U00	7110 24	96176249U00	6140 07
96161986	9110 01	96165610U00	6220 06	96168688	7120 06	96169594	6110 06	96175586	5140 01	96176250	6140 07
96162022	7610 23	96165611	6220 06		7121 06		6440 10	96175587	5140 01	96176250U00	6140 07
96162022U00	7610 23	96165611U00	6220 06	96168694	7120 03	96169595	6130 09	96175614	7210 15	96176252	4130 05
96162090	2410 26	96165612	6320 08		7121 03	96169602	6440 01	96175616	7210 15	96176262	6720 04
96162093	6130 07	96165612U00	6320 08	96168696	7120 04	96169620	6440 11	96175625	6230 01	96176263	6720 03
96162156	5420 02	96165705	8110 17	96168697	7120 11	96169621	6450 04	96175625U	6230 01	96176264	6720 03
96162249	4130 05	96165748-A	8220 01	96168699	8220 05	96169621U10	6450 04	96175626	6230 01	96176268	6730 19
96162279	4410 14	96165875	7330 06	96168726	7120 02	96169622	6450 03	96175626U	6230 01	96176269	6730 18
96162636	6660 01	96165877	7330 06		7121 02	96169622U00	6450 03	96175627	6330 01	96176270	6730 21
96162637	6660 01	96166361	7530 01	96168728	7120 07	96169623	6440 06	96175627U	6330 01	96176289	5220 04
96163106	7210 08	96166362	7530 04	96168728U00	7120 07	96169623U	6440 06	96175628	6330 01	96176298	5220 05
96163106-A	7210 08	96166615	7140 14	96168729	7120 08	96169623U10	6440 06	96175628U	6330 01	96176300	5220 06
96163237	7220 10	96166624	4530 03	96168770	7530 02	96169624	6440 06	96175639	6750 01	96176302	5220 06
96163237-B	7220 10	96166625	4530 06	96168875	7540 08	96169624U	6440 06	96175640	6750 01	96176304	5220 07
96163238	7220 10	96166714	8350 07	96168875U00	7540 08	96169624U10	6440 06	96175641	6750 06	96176306	5220 07
96163238-B	7220 10	96166792	7210 14	96168957	6140 01	96169636	6130 01	96175642	6750 06	96176308	5220 01

ИДЕНТИФИКАЦИЯ НОМЕРА ДЕТАЛИ

НОМЕР ДЕТАЛИ	ПОЗИЦИЯ	НОМЕР ДЕТАЛИ	ПОЗИЦИЯ	НОМЕР ДЕТАЛИ	ПОЗИЦИЯ	НОМЕР ДЕТАЛИ	ПОЗИЦИЯ	НОМЕР ДЕТАЛИ	ПОЗИЦИЯ	НОМЕР ДЕТАЛИ	ПОЗИЦИЯ
96176436	8340 23	96178614	6420 05	96179805	6660 01	96180851	3260 04	96182236	1530 03	96184261	2460 08
96176526	5410 08	96178698	6630 01	96179833	4320 10	96180853	3260 09	96182488	2130 12	96184324	2230 07
96176526U10	5410 08	96178746	6150 05	96179844	4320 09	96180854	3260 07	96182489	2120 15		2231 07
96176526U20	5410 08	96178751	9110 02	96179867	4510 01	96180859	3250 05	96182606	1321 10	96184335	1331 36
96176555U1	6440 04	96178755	6150 01	96179868	4510 01	96180863	2230 23	96182631	1522 18	96184340	1530 01
96176623	5220 03	96178852U00	7560 01	96179944	2510 04	96180868	2230 28	96182634	1310 07		1531 01
96176624	5220 02	96178853	7560 01	96180035	2230 03	96180872	2220 03		1311 21	96184348	1210 01
96176626	5220 02	96178853U00	7560 01		2231 03	96180917	3260 29	96182805	1311 12	96184353	1220 10
96176638	4430 01	96178854	4150 17	96180059	4420 11	96180918	2130 21	96182806	1311 11	96184413	2460 14
96176906-A	6410 02	96179002	4520 06	96180069	2410 21	96180925	8330 01	96182808	1311 26	96184460	1410 06
96176907-A	6410 02	96179003	4520 06	96180070	2410 22	96180940	8330 04	96182886	1331 09	96184471	1410 16
96177281	6730 27	96179071	7540 07	96180070U	2410 22	96180956	8330 02	96182888	1331 09	96184568	1410 01
96177316	6110 13	96179110	4130 06	96180071	2230 05	96181124	1521 01		1332 09	96184588	2510 11
96177324	6130 04	96179111	5430 01		2231 05	96181193	4190 15	96182931	1310 01	96184627	2231 14
96177403	6640 01	96179111U-1	5430 01	96180144	2460 15	96181207	1530 02	96182933	1310 08	96184650	2110 01
96177403U10	6640 01	96179113	4520 01	96180147	2460 27	96181209	1240 01	96182950	1330 04	96184695	1230 23
96177428	4130 02	96179116	4520 01	96180147-A	2460 27	96181214	1331 09	96182951	1330 16	96184759	1411 08
96177469	8340 22	96179117	4520 19	96180229	2230 06	96181215	1331 09	96182952	1330 15	96184800	1331 04
96177471	7610 03	96179118	4520 19		2231 06	96181217	1310 22	96182975	3910 01	96184840	2460 01
96177477	7330 19	96179119	4520 18	96180322	2230 01	96181218	1311 25	96183095	1411 02	96184861	1331 06
96177604	1311 20	96179130	4520 02	96180322U	2230 01	96181219	2410 19	96183118	1520 02	96184880	2130 14
	1520 05	96179131	4520 02	96180324	1680 01	96181229	2122 02	96183134	4110 01	96184906	2130 10
96177611	6150 11	96179132	4520 13	96180354	1331 35	96181234	2122 05	96183135	4110 02	96184941	1220 01
96177619	6150 08	96179135	7210 18	96180401	2410 23	96181254	4190 09	96183161	4310 01	96184979	1220 10
96177619U00	6150 08		7220 11	96180419	2110 16	96181303	1531 06	96183165	2410 01	96184986	1521 09
96177620	6150 08	96179137	7210 18	96180420	2110 16	96181318	1320 05	96183165U00	2410 01	96184987	1520 07
96177620U00	6150 08	96179218	3260 22	96180476	2130 01	96181438	4440 18	96183235	1330 24	96184997	1311 17
96177699	4430 11	96179220	3260 31	96180477	4410 10	96181438U00	4440 18		1331 32	96185065	8340 19
96178043	7210 08	96179238	3250 17	96180483	2110 02	96181445	2130 19	96183311	2122 06	96185065U00	8340 19
96178189	4530 08	96179241	3220 09	96180561	2110 22	96181508	1310 07	96183314	1320 09	96185076	8340 20
96178205	7110 01	96179244	3250 19	96180562	2110 21		1311 21	96183351	1331 18	96185078	8340 17
96178428	6730 05	96179248	3260 27	96180615	1681 02	96181584	2231 13	96183353	1330 14	96185142	7110 13
96178464	6350 01	96179350	5110 09	96180642	1320 07	96181627	1330 19	96183707	3220 01	96185191	4130 01
96178464U00	6350 01	96179489	4650 07		1330 07	96181631	3220 17	96183711	1530 04	96185192	4130 01
96178465	6350 01	96179489U	4650 07	96180643	2110 15	96181633	4440 20	96183738	3270 05	96185240	7560 01
96178465U00	6350 01	96179502	6630 01	96180730	1210 02	96181638	4420 03	96183739	3270 06	96185252	7560 02
96178466	6350 02	96179527	6320 22	96180731	1311 07	96181640	1411 01	96183757	4410 13	96185252U00	7560 02
96178466U00	6350 02	96179527U00	6320 22	96180732	1310 04	96181655	2120 03	96183757U10	4410 13	96185253	7560 04
96178546	8340 18	96179528	6320 22		1311 08	96181808	2230 08	96183827	2460 04	96185253U00	7560 04
96178546U00	8340 18	96179528U00	6320 22	96180752	4410 11		2231 08	96183953	2110 23	96185711	7130 17
96178549	8340 11	96179609	6660 07	96180782	2210 01	96181814	2220 09	96183955	4330 08	96185777	4190 20
96178549U00	8340 11	96179610	2230 12	96180782U	2210 01	96181843	1320 01	96183990	3220 06	96185973	4150 04
96178550-A	8340 14		2231 12	96180801	2410 18	96182007	1130 01	96184082	1332 04	96185991	6730 12
96178551	8350 11	96179692	6150 07		2450 07	96182037	2460 10	96184228	1410 08	96186070	6720 01
96178575	6720 27	96179795	6230 12	96180817	3910 03	96182117	5220 17	96184236	4440 01	96186538	5430 04

ИДЕНТИФИКАЦИЯ НОМЕРА ДЕТАЛИ

НОМЕР ДЕТАЛИ	ПОЗИЦИЯ	НОМЕР ДЕТАЛИ	ПОЗИЦИЯ	НОМЕР ДЕТАЛИ	ПОЗИЦИЯ	НОМЕР ДЕТАЛИ	ПОЗИЦИЯ	НОМЕР ДЕТАЛИ	ПОЗИЦИЯ	НОМЕР ДЕТАЛИ	ПОЗИЦИЯ
96186652	7210 03	96187482	5430 01	96189816	7210 01	96191746U	6520 06	96193361	8330 03	96209689	6660 02
	7211 02	96187482U-1	5430 01	96189818	7210 01	96191787	7330 20	96193915	6630 01	96209690	6660 02
	7220 03	96187507	8330 09	96189841	7210 16	96191788	7330 20	96193918	6630 01	96209691	6660 02
	7221 02	96187730	6410 01		7220 08	96191807	8320 01	96194118	6450 01	96209715	6660 02
96186652U00	7210 03	96187732	6410 01	96190676	8340 30	96191820	7220 12	96194118U00	6450 01	96209716	6660 02
	7211 02	96187752	6440 05	96191007	8210 01	96191821	7220 12	96194124	5620 04	96209717	6660 02
	7220 03	96187753	6440 05	96191007-A	8210 01	96191890	4150 20	96194215	7530 01	96209718	6660 02
	7221 02	96187754	6440 04	96191021	6320 23	96191890U	4150 20	96194217	7530 04	96209719	6660 02
96186873	5610 02	96187755	6440 04	96191030	5110 03	96192052	5330 04	96194811	7110 22	96209720	6660 02
96186883	7110 24	96187780	5410 12	96191175U	7210 06	96192053	5330 01	96207852	6130 12	96209721	6660 02
96186918	6110 10	96187850	6150 12	96191181	7210 09	96192077	3220 27	96207854	6450 06	96209722	6660 02
96186920	6130 05	96187850U00	6150 12	96191184	7210 10	96192088	5330 08	96207854U00	6450 06	96209723	6660 02
96186921	5310 06	96187898	7130 06	96191187	7210 05	96192165	7560 06	96208090	6140 01	96209724	6660 02
96186925	6440 09	96187898-A	7130 06	96191270	7220 01	96192165U00	7560 06	96208280	4830 01	96209725	6660 02
96186925U	6440 09	96187932	7540 01	96191272	7220 01	96192166	7560 06	96208349	5710 08	96209791	6660 10
96186937	6150 10	96187936	7540 04	96191356	7550 10	96192166U00	7560 06	96208428	8330 06	96209792	6660 06
96186962	6650 03	96187970	6730 08	96191356U00	7550 10	96192221	6730 24	96208508	8340 21	96209793	6660 05
96186975	5710 05	96189010	7140 07	96191357	7560 05	96192222	6730 24	96208536	7330 22	96209919	4810 02
96186975U10	5710 05	96189168	4520 01	96191477	7220 06	96192224	6730 25	96208540	7330 27	96210247	5710 08
96186978	5710 05	96189264	7610 04		7221 10	96192229	6730 26	96208781	1760 01	96210247U01	5710 08
96186978U00	5710 05	96189265	7610 04	96191479	7220 06	96192335U00	5430 03	96208831	5110 14	96210248	5710 08
96186978U10	5710 05	96189337	7610 19	96191485	7220 07	96192536	5710 05	96208850	5620 04	96210343	7110 20
96186978U50	5710 05	96189337U00	7610 19	96191517	7330 01	96192536U10	5710 05	96208949	8110 15	96210343U00	7110 20
96186979	5710 05	96189430	5710 08	96191517U00	7330 01	96192540U00	5710 05	96209251	6710 01	96210349	5410 05
96186979U10	5710 05	96189497	7140 02	96191518	7330 01	96192540U50	5710 05	96209264	6650 01	96210692	7510 01
96187087	5610 08	96189499	7140 09	96191518U00	7330 01	96192576	6610 01	96209433	8330 05	96210738	6520 04
96187088	5610 08	96189504	7140 08	96191528	7330 23	96192576U	6610 01	96209494	7210 17	96210780	7210 06
96187089	5610 09	96189504U00	7140 08	96191534	7320 02	96192577	6610 01	96209530	6220 20	96210915	7550 01
96187092	5610 10	96189506	7140 01	96191537	7320 04	96192577U	6610 01	96209530U	6220 20	96210915U00	7550 01
96187093	5610 10	96189518	7140 13	96191540	7310 01	96192578	6610 02	96209531	6220 20	96210916	7550 01
96187222	7211 03	96189536	7120 01	96191540U00	7310 01	96192578U	6610 02	96209531U	6220 20	96210916U00	7550 01
96187223	6320 21	96189538	7130 01	96191542	7310 03	96192579	6610 02	96209546	6220 01	96210943	6150 04
96187223U	6320 21	96189539	5430 05	96191542U00	7310 03	96192579U	6610 02	96209547	6220 01	96210998	6350 03
96187259	6660 01	96189541	7130 02	96191544	7330 05	96192580	6610 03	96209560	6350 13	96210998U00	6350 03
96187259U11	6660 01	96189543	8110 08	96191544U00	7330 05	96192580U	6610 03	96209561	6320 01	96211046	7610 17
96187264	4820 03	96189551	8110 07	96191545	7330 05	96192581	6610 03	96209562	6320 01	96211047	7610 19
96187410	5140 01	96189564	8110 02	96191545U00	7330 05	96192581U	6610 03	96209679	6660 02	96211048	7610 16
96187411	5140 01	96189568	8110 18	96191549	7330 11	96192754	7130 07	96209680	6660 02	96211049	7610 16
96187426	4130 01	96189572	8110 03	96191551	7330 11	96193051	6430 05	96209681	6660 02	96211050	7610 18
96187427	4130 01	96189582	7110 09	96191560	7330 14	96193052	6430 05	96209682	6660 02	96211051	7610 18
96187434	4140 12	96189584	5430 06	96191561	7330 14	96193165	5110 18	96209683	6660 02	96211052	7610 20
96187435	4140 12	96189586	7110 10	96191564	7310 04	96193166	5110 18	96209684	6660 02	96211054	7610 21
96187436	4140 12	96189586U	7110 10	96191565	7310 05	96193237	7320 02	96209685	6660 02	96211085	6520 05
96187438	4140 15	96189590	7110 17	96191566	7310 05	96193241	7610 06	96209686	6660 02	96211085U00	6520 05
96187439	4140 15	96189705	6230 12	96191587	7330 16	96193250	7610 06	96209687	6660 02	96211086	6520 06

ИДЕНТИФИКАЦИЯ НОМЕРА ДЕТАЛИ

НОМЕР ДЕТАЛИ	ПОЗИЦИЯ	НОМЕР ДЕТАЛИ	ПОЗИЦИЯ	НОМЕР ДЕТАЛИ	ПОЗИЦИЯ	НОМЕР ДЕТАЛИ	ПОЗИЦИЯ	НОМЕР ДЕТАЛИ	ПОЗИЦИЯ	НОМЕР ДЕТАЛИ	ПОЗИЦИЯ
96211220	6650 05	96213993U00	5710 04	96218397	4150 01	96222348	3210 01	96226897U	6720 26	96233606	5710 03
96211240	4190 17	96213993U50	5710 04	96218398	4150 01	96222501	4950 07	96226898	6730 04	96233943	4950 03
96211361	6230 14	96213994	5710 04	96218399	4150 01	96222507	8350 13	96226898U	6730 04	96233947	4950 02
96211362	6230 14	96213994U00	5710 04	96218400	4150 01	96222508	8350 13	96226974	4530 01	96234169	4830 03
96211473	6220 18	96213994U50	5710 04	96218413	4310 01	96222776	5620 04	96227510	5410 01	96234256	7330 25
	6320 19	96214029	3220 22	96218621	7610 17	96222967	6520 03	96227511	5410 01	96234257	7330 26
96211474	6220 18	96214313	7130 02	96218621U00	7610 17	96222969	6520 03	96227733	7520 15	96234258	7330 24
	6320 19	96214620	6330 03	96218625	7610 16	96223338	6460 01	96227734	7520 15	96234259	7330 27
96211475	6220 18	96214621	6330 03	96218625U00	7610 16	96223338U	6460 01	96227934	5710 02	96234339	4512 01
	6320 19	96214727	7610 03	96218626	7610 16	96223338U10	6460 01	96227935	5710 02	96234340	4512 01
96211475U00	6220 18	96214737	7330 18	96218626U00	7610 16	96223385	5420 01	96227936	5710 02	96234363	5330 01
	6320 19	96214814	9110 03	96218807	6420 07	96223606	7520 02	96227942	5710 02	96234616	1520 10
96211487	6220 18	96215251	7520 13	96218833	7221 10	96223610	7520 02	96227943	5710 02	96234617	1520 11
	6320 19	96215252	7520 13	96218834	7220 06	96223616	7520 03	96227945	5710 02	96235858	6720 01
96211487U00	6220 18	96215253	7520 10	96218835	7220 07	96223973	4910 06	96227952	5710 07	96235956	6220 15
	6320 19	96215254	7520 10	96219066	6510 11	96223997	6650 08	96227953	5710 07		6320 16
96211531	6330 08	96215255	7520 12	96219275	7210 05	96224083	7520 14	96227958	5710 07	96237429	6440 07
96211764	8340 30	96215256	7520 12		7211 04	96224085	7520 14	96228484	1310 21	96237484U	7540 04
96211884U00	5430 01	96215257	7520 09		7220 05	96224431	1740 01		1720 22	96237528U	7540 01
96211936	5710 01	96215326	4430 07	96219895	7520 04	96224495	7211 15	96229091	4110 01	96237535U	7510 01
96211936U00	5710 01	96215527	5710 03	96220180	7210 04	96224495U00	7211 15	96229092	4110 02	96237536U	7510 01
96212266	7140 16	96215546	5710 06		7220 04	96224496	7221 12	96230714	4150 18	96237724	7120 12
96212321	4512 01	96215546U10	5710 06	96220552	5610 05	96224496U00	7221 12	96230930U00	5710 07	96237724U	7120 12
96212322	4512 01	96215547	5710 06	96220561	7210 02	96224500	7310 07	96230933U00	5710 07		7121 12
96212323	4650 06	96215547U10	5710 06		7211 03	96224593	5710 01	96230934	4440 19	96237805U	7210 01
96212323U	4650 06	96215551	4810 05		7220 02	96224625	6130 02	96230935	2110 09	96237806U	7210 01
96212527	7330 25	96215553	4810 06		7221 03	96224697	3220 11	96230939	5710 09	96237809	7210 01
96212528	7330 26	96215685	2450 05	96220561U00	7210 02	96224794	4950 01	96231635	6140 03	96237810	7210 01
96212529	7330 24	96215709	4130 09		7211 03	96224795	4950 02	96231864	6350 05	96237817U	7220 01
96212576	6330 06	96215991	3220 01		7220 02	96225023	3210 01	96231864U00	6350 05	96237818U	7220 01
96212626	2231 11	96216226	8340 11		7221 03	96225485	7221 01	96231865	6350 05	96237820	7220 01
96212676	8220 05	96216318U00	6150 01	96220785	7211 01	96225486	7221 01	96231865U00	6350 05	96237822	7220 01
96212676U00	8220 05	96216355	4150 02	96220787	7211 01	96225489U	7221 01	96231865U50	6350 05	96238001	2410 17
96212678	8220 01	96216453	3220 01	96220793U	7211 01	96225490U	7221 01	96232071S	1220 06	96238441U00	7520 19
96212678U00	8220 01	96216628	6730 01	96220795U	7211 01	96225994	7610 02	96232141	6650 04	96238442U00	7520 19
96212687	7510 01	96216629	6730 02	96220913	7221 01	96226100	4520 01	96232204	5110 01	96238463U00	7540 05
96213038	8340 22	96216650	7330 02	96220915	7221 01	96226101	4520 19	96232205	5110 01	96238475U00	7540 02
96213551	2510 04	96216659	7330 13	96221086	4190 01	96226103	4520 19	96232667	3260 04	96238500	7520 02
96213551U00	2510 04	96216659U00	7330 13	96221489	4190 20	96226105	4520 18	96232668	3260 09	96238501	7520 02
96213632	6230 03	96216660	7330 13	96221989	5610 06	96226110	4520 23	96232839	7520 18	96238502	7520 03
96213633	6230 03	96216660U00	7330 13	96222004	6650 06	96226367	7610 01	96233409	1711 08	96238511	7520 11
96213905	7550 17	96217130	6510 01	96222013	6650 07	96226514	8110 13	96233410	1711 09	96238512	7520 11
96213926	8340 04	96217136	6520 08	96222018	6710 02	96226515	8110 13	96233411	1711 10	96238513	7520 08
96213954	5710 02	96217136U00	6520 08	96222265	2110 10	96226729	6130 02	96233412	1711 11	96238514	7520 08
96213966	5710 02	96217655U10	5410 05	96222291	5610 07	96226729U	6130 02	96233457	8230 07	96238518	7520 05

ИДЕНТИФИКАЦИЯ НОМЕРА ДЕТАЛИ

НОМЕР ДЕТАЛИ	ПОЗИЦИЯ	НОМЕР ДЕТАЛИ	ПОЗИЦИЯ	НОМЕР ДЕТАЛИ	ПОЗИЦИЯ	НОМЕР ДЕТАЛИ	ПОЗИЦИЯ	НОМЕР ДЕТАЛИ	ПОЗИЦИЯ	НОМЕР ДЕТАЛИ	ПОЗИЦИЯ
96238562	7530 01	96243317	4620 07	96253530	1411 12	96282192	7330 20	96291269	5710 04	96341426	5310 02
96238795	3270 02	96243426	4190 17		1412 14	96282192U10	7330 20	96291269U00	5710 04	96341429	5310 03
96238822	5710 04	96243426U00	4190 17	96253542	1332 32	96282193	7330 20	96291269U50	5710 04	96341442	5310 04
96238822U00	5710 04	96243477	4410 17	96253544	1332 42	96282193U10	7330 20	96292416	9110 01	96343034	3110 01
96238822U50	5710 04	96243569	4120 01	96253545	1210 13	96282709	6750 01	96293025	2460 30	96343035	3110 02
96238825	5710 10	96243576	4120 03	96253548	1311 35	96282709U00	6750 01	96293075	4410 15	96344925	4910 02
96238827	5710 04	96243578	4120 05	96253552	1522 23	96282710	6750 01	96293957	2230 09	96345720U00	5710 01
96238827U00	5710 04	96243579	4120 06	96253555	1711 01	96282710U00	6750 01		2231 09	96345730U00	5710 01
96238827U50	5710 04	96244121U00	7610 20	96253597	1412 12	96282711	6750 06	96297027	3270 08	96348811	8340 14
96239386	4950 01	96244259	5710 01	96256592	5610 09	96282711U00	6750 06	96297161	5220 01	96348811U00	8340 14
96239389	4950 02	96244259U00	5710 01	96256603	2220 11	96282712	6750 06	96297161U00	5220 01	96348812	8340 21
96239593	5220 01	96245057	5710 02	96256603U00	2220 11	96282712U00	6750 06	96297162	5220 01	96348812U00	8340 21
96239593U00	5220 01	96245057U00	5710 02	96256603U10	2220 11	96282726	1681 07	96297162U00	5220 01	96348815	8340 17
96241607	3260 22	96245058	5710 02	96257802	4120 01	96283970	5420 01	96297178	4410 07	96348815U00	8340 17
96241670	8230 06	96245058U00	5710 02	96257804	4120 01	96284465	3210 01	96297624	4830 01	96348850	2510 08
96241673	2450 04	96245063	5710 02	96258337	2510 01	96284467	3210 01	96297630	8340 14	96349302	2510 09
	8350 03	96245063U00	5710 02	96258344	2510 01	96284712	5710 09	96298852	4950 25	96350009	1311 01
96241987	4330 02	96245064	5710 02	96258345	2510 01	96284818	8110 02	96298951	3260 27	96350011	1120 01
96242010	6150 10	96245064U00	5710 02	96264738	3270 13	96284819	7140 01	96304395	4950 08	96350028	2120 01
96242016	6520 02	96245071	5710 02	96265216	8340 01	96284820	7140 12	96304396	4950 09	96350032	2122 04
96242016U	6520 02	96245071U00	5710 02	96265216U00	8340 01	96284821	7140 16	96305387	1711 07	96350049	2110 11
96242228	1520 08	96245095	6110 16	96267421	7330 03	96284822	7110 01	96305524	3250 12	96350064	2120 08
96242229	1520 14	96246477	5710 04	96267422	7330 03	96285014	3220 05	96312545	5620 05	96350074	1332 20
	2450 07	96246477U00	5710 04	96267423	7330 04	96285355	7310 07	96312545U	5620 05	96350078	2110 02
96242363	5110 01	96246477U50	5710 04	96267424	7330 04	96285937	4130 02	96325829	1522 26	96350082	1331 37
96242364	5110 01	96246571	6730 01	96269840	6710 01	96285938	4130 02	96332080	1310 24	96350088	1331 15
96242465	7330 02	96246675	4150 18	96273700	4512 01	96286784	3110 02	96332081	1310 24	96350120	1220 01
96242579	3220 11	96246675U00	4150 18	96273701	4512 01	96286860	1220 02	96332261	1412 11	96350147	2230 15
96242685	3230 02	96247398	5410 15	96273708	4512 02	96287153	6440 01	96332660	3910 10	96350161	1230 02
96242687	3230 02	96248566	8220 05	96273776	3910 10	96287792	2460 27	96333470	1520 12	96350164	1230 08
96242700	3270 02	96249401	4320 01	96275016	4940 01	96288061	2110 01	96334066	1410 06	96350165	1230 07
96242705	3250 24	96250541	4830 25	96275018	4940 03	96288061U	2110 01	96334067	1410 21	96350166	1230 09
96242727	3230 22	96250542	4830 23	96275019	4940 03	96288064	2110 01	96334068	1410 08	96350168	1332 19
96242762	3210 01	96251078	4950 02	96276354	1522 37	96288667	6130 04	96334085	3250 09	96350171	1220 07
96242772	1410 10	96251135	4110 01		2510 05	96288667U00	6130 04	96334595	1331 10	96350355	1220 02
	1411 10	96251136	4110 02	96276357	1410 21	96288845U00	5710 02		1332 10	96350469	1531 02
96243090	3210 01	96251717	3240 08	96276368	1410 10	96288850U00	5710 02	96334828	2452 11	96350526	1331 14
96243158	3270 14	96251748	9110 04	96276373	1410 06	96288855U00	5710 02	96334830	2452 12	96350526	1332 14
96243159	3270 16	96252547	1740 01	96281689	1230 16	96288934	6510 04	96335754	3270 11	96350550	1331 12
96243201	7130 06	96252551	1740 01	96281901	5710 07	96288935	6510 04	96335925	1530 06		1332 12
96243271	7550 16	96252907	4810 02	96281901U00	5710 07	96289605	4830 01		1531 07	96350560	2410 27
	7560 11	96252907U00	4810 02	96281901U01	5710 07	96290549	4310 01	96335930	1520 06	96350582	2410 21
96243274	7550 08	96252907U10	4810 02	96281901U02	5710 07	96290550	4310 01	96337259	3110 01	96350584	2410 17
	7560 07	96252907U20	4810 02	96281906	5710 07	96291087	1311 35	96337627	5330 08	96350585	1712 01
96243284	7550 06	96253527	1410 12	96281906U00	5710 07		1521 19	96338664	6440 07	96350602	1520 13

ИДЕНТИФИКАЦИЯ НОМЕРА ДЕТАЛИ

НОМЕР ДЕТАЛИ	ПОЗИЦИЯ	НОМЕР ДЕТАЛИ	ПОЗИЦИЯ	НОМЕР ДЕТАЛИ	ПОЗИЦИЯ	НОМЕР ДЕТАЛИ	ПОЗИЦИЯ	НОМЕР ДЕТАЛИ	ПОЗИЦИЯ	НОМЕР ДЕТАЛИ	ПОЗИЦИЯ
96350821	1532 06	96351981	1310 24	96376396	1321 07	96400927U10	6610 01	96456153	1522 28	96497550	6640 06
96350912	1310 02	96351985	1210 08	96376400	1311 17	96400928U	6610 01	96456711	1331 01	96507937	5220 19
96350913	1310 02	96351995S	1220 06	96376569	1220 09	96400928U10	6610 01	96457802	1522 31	96518875U	5420 07
96351031	1331 36	96352111	1410 02	96377500	1530 06	96404292	6640 06	96458873	1230 30	96536649	2230 09
96351041	1230 33	96352134	1210 09	96378805	1532 02	96404293	6640 06	96460002	1682 07		2231 09
96351051	1310 17	96352407	1330 14	96378819	2452 09	96404294	6640 06	96461003	1240 05	96540542	1741 01
96351111	1330 19	96352577	1311 30	96378828	2452 15	96404295	6640 06	96461006	1240 05	96546997	6650 01
	1331 27		1521 14	96378829	2130 18	96407526	8320 03	96461007	2451 07	96549542	2452 05
96351119	1110 01	96352593	2410 23	96379381	8340 21	96407789	2452 10	96461130	1522 25	96595389	2460 29
96351132	1110 01	96352644	2230 16	96385403	1220 07	96408135	1522 07	96461133	1522 10	96595509	2460 08
96351137	1110 01	96352648	1330 01	96386763	1412 06	96408210	2130 26	96461137	1522 33	96595509U00	2460 08
96351141	2460 09	96352649	1331 01	96386764	1412 26	96413100	1320 01	96473400	1311 25	96595529	2510 02
96351141U00	2460 09	96352650	1332 01	96386886	1230 08	96415425	1320 03	96473698	1321 16	96595575	2460 14
96351141U20	2460 09	96352714	1330 12	96386887	1230 07	96417847	4910 02	96474831	4110 02	96595575U00	2460 14
96351141U60	2460 09		1331 28	96386934	1230 01	96417848	4910 01	96474834	4110 01	96595608	2460 32
96351207	1210 06		1332 28	96388702	1311 03	96418965	1531 07	96474835	4110 02	96595629	5710 01
96351255	1331 30	96352739	1330 11	96388703	1311 04	96418970	2460 31	96474846	4110 01	96595634	5710 01
96351257	1330 22	96352740	1331 17	96389106	1220 01	96420303	2230 09	96474847	4110 01	96595865	5710 03
96351470	1332 21		1332 17	96391433	1310 22		2231 09	96481061	4110 01	96595865U00	5710 03
96351471	1332 25	96352766	1110 01	96393000	1532 10	96423208	1520 01	96481062	4110 02	96813761	1111 01
96351480	1230 23	96352873	1331 28	96394947	1310 03	96423883	6630 01	96481064	4110 02	96813762	1111 01
96351561	2122 01	96352877	1332 27	96395219	1311 03	96423884	6630 01	96481526	1532 01	96813763	1111 01
96351563	2122 11	96352879	1230 09	96395220	1311 04	96427688	2460 29	96481528	1311 31	96813764	1111 01
96351564	2122 03	96352886	1320 10	96395221	1230 30	96428796	2230 08	96481581	1230 23	96814098	1332 18
96351565	2122 11	96352898	1332 09	96395381	4520 15		2231 08	96486813	1130 01	96814870	1311 26
96351569	1110 01	96352947	1521 02	96395382	4520 15	96430344	1760 01	96487434	1210 01	96814876	1210 01
96351570	1110 01	96353000	1321 16	96396101	4110 01	96430663	2510 01	96487696	1332 38	96815480	1412 01
	1111 01	96353002	1321 08	96396102	4110 01	96432537	5430 01	96489648	5140 12	96820135	1230 11
96351602	1321 01	96353007	1321 13	96397185	3910 05	96434368	3260 30	96489856	4120 11	96830500	1311 12
96351626	1331 19	96353012	8330 01	96397186	1321 03	96440081	1311 11	96490031	1230 27	96840122	1311 13
96351627	1331 22	96353013	8330 01	96399220	2130 19	96444621	7520 06	96491676	5710 02	96843888	7140 09
96351628	1331 20	96353019	1110 01	96400678U	6730 04	96445043	4150 04	96491676U00	5710 02	96865032	7610 04
96351629	1331 23	96353035	1311 13	96400678U10	6730 04	96445371	4150 01	96491677	5710 02	96865033	7610 04
96351630	1331 24	96353128	1311 14	96400679U	6720 26	96445372	4150 01	96491678	5710 02	96865034	7330 02
96351644	1711 03	96353136	2220 05	96400679U10	6720 26	96446922	1311 01	96494264	1230 16	96865035	7330 22
96351648	1330 19	96353136U10	2220 05	96400680U	6720 26	96447043	4520 01	96494377	1321 03	96865036	7330 25
	1331 27	96353137U10	2220 13	96400680U10	6720 26	96450059	4440 18	96494976	2110 02	96865037	7330 26
96351662S	1220 06	96353138	2220 13	96400923U	6610 02	96450249	1713 07	96495356	1520 07	96865038	7330 24
96351663S	1220 06	96353141	1410 02	96400923U10	6610 02	96450250	1713 08	96496021	1111 01	96865039	7330 23
96351680	1230 32	96353235	1210 01	96400924U	6610 02	96450251	1713 09	96496022	1111 01	96865040	7330 06
	3220 29	96353286	1311 16	96400924U10	6610 02	96450252	1713 10	96496023	1111 01	96865041	7330 06
96351738	1711 04	96353301	1240 03	96400925U	6610 03	96450253	1713 11	96496024	1111 01	96887348	8340 14
96351831	2460 24	96376262	1311 31	96400925U10	6610 03	96452104	1522 19	96496800	1713 03	96887348U00	8340 14
96351969	1330 01	96376263	1210 08	96400926U	6610 03	96452342	1522 01	96497547	6640 06	96887360	2231 13
96351976	1310 01	96376362	1311 17	96400926U10	6610 03	96453246	2460 31	96497548	6640 06	96887361	2231 14

ИДЕНТИФИКАЦИЯ НОМЕРА ДЕТАЛИ

НОМЕР ДЕТАЛИ	ПОЗИЦИЯ	НОМЕР ДЕТАЛИ	ПОЗИЦИЯ	НОМЕР ДЕТАЛИ	ПОЗИЦИЯ	НОМЕР ДЕТАЛИ	ПОЗИЦИЯ	НОМЕР ДЕТАЛИ	ПОЗИЦИЯ	НОМЕР ДЕТАЛИ	ПОЗИЦИЯ
96899978	2122 03	D3201000	1740 01	E3531010	5620 03	NP896	1220 08	S3132111	7111 22	S4510008	4512 05
96899979	2122 05	E3020021	5220 01		6350 11	NP943	6230 07	S3133111	7111 23	S4510013	4512 03
96899983	2452 13	E3020051	5220 01	E3621011	5620 03	NP944	6230 07	S3134111	7111 22	S4511003	4512 03
96899985	2130 01	E3040011	7121 13	E3660012	5620 04	NP960	1220 03	S3141121	7130 02	S5110005	5110 16
96940368	2410 17	E3060010	2510 04	E3680001	5430 04	S1140005	1140 01	S3261101	7140 01	S5110006	5110 17
96940400	4440 01	E3100021	5110 01	E3691001	5430 03	S1220001	1220 01	S3262001	7140 02	S6460002	6460 07
96940668	2510 01	E3100022	5110 01	E3700010	5430 01	S1220002	1220 01	S3262161	7140 08	S6460003	6460 02
96940672	1111 01	E3100121	5110 05	E3751100	7130 08	S1220012	1220 08	S3263001	7130 06	S6460004	6460 03
96940806	3210 01	E3100131	5110 06	E3751110	7130 10	S1220013	1220 08	S3263131	7130 07	S6460005	6460 03
96941061	5710 03	E3120011	5110 10	E3770001	5430 06	S3031101	6720 02	S3264001	7140 12	S6460006	6460 04
96941062	5710 03	E3120111	5110 18	G3605000	4820 01	S3031201	6720 01	S3264121	7140 13	S6460008	6460 05
96941064	5710 01	E3120121	5110 18	G3606000	4820 02	S3031211	6720 04	S3264151	7140 14	S6460009	6460 06
96941066	5710 01	E3121011	5110 11	HP-9P-86019	2122 08	S3031221	6720 06	S3341102	6650 03	S8220002	8220 08
96941067	5710 02	E3130111	5110 08	HP-9P-86020	2122 07	S3031231	6720 06	S3341103	6650 05	S9120012	9120 13
96941068	5710 02	E3150011	5140 01	HR132836	8340 10	S3031241	6720 27	S3341104	6650 04	SH110	9120 06
96941069	5710 02	E3150021	5140 01	J3351001	6440 01	S3031251	6720 27	S3341105	6650 03	SP0137	6630 02
96941070	5710 02	E3150111	5140 03	K90232239Y	1120 01	S3031261	6720 03	S3341110	6650 05	SP0138	6630 02
96941071	5710 15	E3150121	5140 05	K90264937W	1320 10	S3031271	6720 03	S3341120	6650 04	SP0167	6410 06
96941152	2510 02	E3150131	5140 06	K90375355W	3220 01	S3032101	6720 02	S3341140	6650 03	SP0244	8320 07
96941238	2460 08	E3160011	5140 12	K96143557	1310 01	S3032201	6720 01	S3585001	7210 03	SP0246	8320 09
96952015	8110 03	E3160111	5140 13	K96144045	1220 07	S3041001	6730 01		7211 02	T3870011	8340 10
96954105	7211 16	E3161001	5140 21	N/S(24)	3230 25	S3041101	6730 02		7220 03	U/T-CLR-4L	9120 12
	7221 14	E3170011	5140 09	N/S(3)	4520 09	S3041211	6730 05		7221 02	X96286783	3110 02
96954106	7211 18	E3170111	5140 10	N/S(42)	3230 43	S3041221	6730 03	S3585101	7210 02	X96444839	3110 01
	7221 16	E3171001	5140 20	N/S(8)	3230 09	S3041231	6730 03		7211 03		
96954107	7210 02	E3312011	5710 02	N/S(9)	4620 20	S3041321	6730 24		7220 02		
	7211 03	E3312022	5710 02		8320 11	S3041331	6730 24		7221 03		
	7220 02	E3312033	5710 02	NP1013	1220 01	S3052011	6710 06	S3615121	7210 06		
	7221 03	E3312044	5710 02	NP1014	1220 01	S3052021	6710 07	S3615131	7210 09		
96954108	7210 03	E3321001	5710 03	NP1015	1220 03	S3083001	6450 12	S3615401	7220 01		
	7211 02	E3323055	5710 03	NP1016	1220 03	S3101111	7111 01	S3615421	7220 01		
	7220 03	E3323066	5710 03	NP1020	1220 08	S3101121	8110 19	S3615531	7220 12		
	7221 02	E3341002	5710 08	NP1021	1220 08	S3101131	8110 19	S3615541	7221 06		
96954109	7210 04	E3361011	5710 01	NP1025	6330 13	S3101141	7111 25	S3615551	7220 12		
	7211 05	E3361022	5710 01	NP1026	6330 13	S3101161	7111 13	S3615561	7221 06		
	7220 04	E3361033	5710 01	NP1072	8320 02	S3101181	7111 24	S3615581	7220 10		
	7221 05	E3362211	5710 01	NP1147A	1710 04	S3101311	7121 01	S3615591	7220 10		
96961656	1111 01	E3362222	5710 01	NP1332	1710 04	S3101331	7121 14	S3617001	7210 01		
B0400075	9120 02	E3362233	5710 01	NP1382	7330 03	S3101411	7111 21		7211 01		
B0400240-4	9120 09	E3363311	5710 01	NP1384	7330 03	S3102001	7130 01	S3617021	7210 01		
B0400625A	9120 07	E3363322	5710 01	NP1388	7330 04	S3111001	7111 09		7211 01		
B0400625B	9120 08	E3363333	5710 01	NP1390	7330 04	S3111171	7111 11	S3617121	7211 06		
B0401004	9120 04	E3381001	7111 20	NP1429	8320 20	S3111191	7111 11	S3617131	7211 06		
B0401013A	9120 01	E3420011	7121 04	NP1430	8320 19	S3112001	7111 10	S3617401	7221 01		
B0401013V	9120 01	E3420021	7121 11	NP1441	4520 23	S3131101	8110 06	S3617421	7221 01		

КАТАЛОГ ЗАПАСНЫХ ЧАСТЕЙ
НЕКСИЯ

ПОДГОТОВЛЕН
ОТДЕЛОМ "АВТОСЕРВИС И ЗАПАСНЫЕ ЧАСТИ"
ЗАО "ДжиЭм Узбекистан"

700007, г. Ташкент, ул. М. Улугбека, 30
тел/факс: (998-71) 267-82-96, 267-88-01
e-mail: service@uzdw.com.uz
service2@uzdw.com.uz
